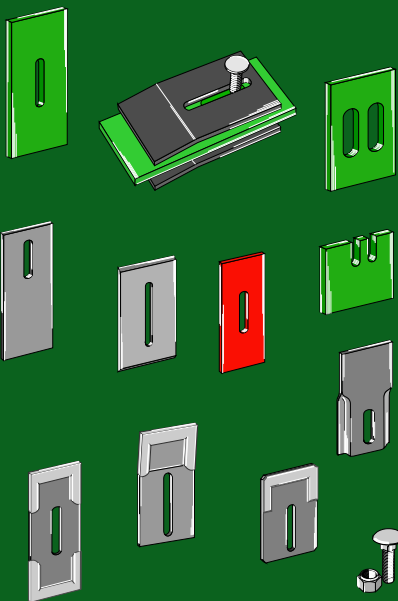


Industriehof Scherenbostel  
Heinrich Rodenbostel GmbH  
Im Winkel 5  
D-30900 Wedemark  
Telefon +49 (0) 51 30 - 60 72 - 0  
Telefax +49 (0) 51 30 - 60 72 32  
Internet: www.industriehof.com  
E-mail: info@industriehof.com



# 9



Alle Rechte vorbehalten  
Nachdruck, auch auszugsweise, verboten

Tous droits réservés  
Toute reproduction, même par extrait, défendue

All rights reserved  
Reproduction in any form forbidden

© Copyright Industriehof Scherenbostel

### Abstreiferbleche für Packerwalzen

Racloirs pour rouleaux packers  
Scrapers for packer rolls

3-13

### Flachrundschrauben für Abstreifer

Boulons à tête bombée pour racloirs  
Saucer-head screws for scrapers

14

### Greenflex Kunststoff-Abstreifer für Packerwalzen

Racloirs plastiques Greenflex pour rouleaux packers  
Greenflex plastic scrapers for packer rolls

15-24



- Keine Original-Ersatzteile - Il ne s'agit pas de pièces originales - No genuine spare parts -

Technische Änderungen vorbehalten - Modifications techniques réservées - Technical changes reserved  
Maße und Gewichte annähernd und unverbindlich - Les mesures et poids sont approximatifs et sous réserve - Dimensions and weights are approximate and not binding

**Abstreiferbleche für Packerwalzen**

racloirs pour rouleaux packers  
scrapers for packer rollers

Seite / page

Amazone	3
Breviglieri	4
Eberhardt	4
Feraboli	4
Frudent	4-5
Frost	5
Howard	5
Krone	5
Kuhn	6
Kverneland-Maletti	6-7
Landsberg-Pöttinger	7
Lely	7-9
Lemken	10
Maschio	10
Morra	10
Niemeyer	10-11
Nodet	11
Pegoraro	11
Pöttinger	11
Quivogne	11
Rabe	11-12
Rau	12
Sicma	12-13
Vicon	13
Vigolo	13
Vogel & Noot	13

**Flachrundschauben für Abstreifer** 14

boulons à tête bombée pour racloirs  
saucer-head screws for scrapers

**Greenflex Kunststoff-Abstreifer**

racloirs plastiques Greenflex  
Greenflex plastic scrapers

Seite / page

**Montage-Anweisungen**

Instructions de montage  
Assembling instructions

15-17

Amazone	18
Dutzi	18
Eberhardt	18
Feraboli	19
Howard	19
Krone	19
Kuhn	19-20
Kverneland	20
Landsberg	20
Lely	21-22
Lemken	22
Maschio	22-23
Niemeyer	23
Pegoraro	23
Rabe	23-24
Rau	24
Sicma	24
Vicon	24

- Keine Original-Ersatzteile - Il ne s'agit pas de pièces originales - No genuine spare parts -

Maße und Gewichte annähernd und unverbindlich - Les mesures et poids sont approximatifs et sous réserve - Dimensions and weights are approximate and not binding  
Technische Änderungen vorbehalten - Modifications techniques réservées - Technical changes reserved

Die angebotenen Artikel sind Qualitätserzeugnisse mit Garantie, passend zu den entsprechenden Maschinenfabrikaten. (Keine Original Ersatzteile) Die Original-Nummern dienen nur der Zuordnung. Alle angegebenen Abmessungen und Ausführungen entsprechen den z.Zt. gültigen Anforderungen. Wir behalten uns das Recht auf Abweichungen, bedingt durch Werkzeug- oder Anforderungsänderungen, vor.

Les articles présentés sont des produits de qualité garantie s'accordant aux machines correspondantes. (aucune pièce de rechange originale) Les références d'origines ne servent qu'à la coordination. Les exécutions et les dimensions satisfont aux exigences actuelles. Nous nous réservons le droit de toute modification due aux changements d'exigences ou d'outils.

The showed parts are guaranteed quality products, fitting the equivalent machines. (no original spare parts) The original part-numbers are only indicated for coordination. The showed dimensions and designs are in accordance with the actual requests. Every modification caused by changes of requirements or tools are subject to alterations.

# Abstreiferbleche für Packerwalzen

Racloirs pour rouleaux packer

Scrapers for packer rollers

Stahl: 50Cr4, vergütet / acier: 50Cr4, traité / steel: 50Cr4, heat treated

## Amazone

<b>51-A100</b>	
<b>Orig.-Nr.</b> réf. origine / orig.-part-no.	
60812 (6083200)	
<b>Gewicht / poids / weight</b>	0,230
<b>Schraube - 8.8</b> boulon / bolt	
<b>51-1030</b>	
<b>Greenflex Kunststoff-Abstreifer</b> racloirs plastiques Greenflex Greenflex plastic scrapers <b>53-A100</b>	

## Amazone

<b>51-A101</b>	
<b>Orig.-Nr.</b> réf. origine / orig.-part-no.	
6040200 (60302)	
<b>Gewicht / poids / weight</b>	0,130
<b>Schraube - 8.8</b> boulon / bolt	
<b>51-1030</b>	
<b>Greenflex Kunststoff-Abstreifer</b> racloirs plastiques Greenflex Greenflex plastic scrapers <b>53-A101</b>	

## Amazone

<b>51-A102</b>	
<b>Orig.-Nr.</b> réf. origine / orig.-part-no.	
6036200	
<b>Gewicht / poids / weight</b>	0,170
<b>Schraube - 8.8</b> boulon / bolt	
<b>51-1030</b>	
<b>Greenflex Kunststoff-Abstreifer</b> racloirs plastiques Greenflex Greenflex plastic scrapers <b>53-A102</b>	

## Amazone

<b>51-A103</b>	
<b>Orig.-Nr.</b> réf. origine / orig.-part-no.	
952 710 / 957 147	
<b>Gewicht / poids / weight</b>	0,105
<b>Schraube - 8.8</b> boulon / bolt	
<b>51-1030</b>	
<b>Greenflex Kunststoff-Abstreifer</b> racloirs plastiques Greenflex Greenflex plastic scrapers <b>53-A103</b>	

## Amazone

<b>51-A100-B</b>	
<b>Orig.-Nr.</b> réf. origine / orig.-part-no.	
8007090 (6084200)	
<b>Gewicht / poids / weight</b>	0,240
<b>Schraube - 8.8</b> boulon / bolt	
<b>51-1030</b>	
<b>Greenflex Kunststoff-Abstreifer</b> racloirs plastiques Greenflex Greenflex plastic scrapers <b>53-A100</b>	

## Amazone

<b>51-A105</b>	
<b>Orig.-Nr.</b> réf. origine / orig.-part-no.	
<b>Gewicht / poids / weight</b>	0,105
<b>Schraube - 8.8</b> boulon / bolt	
<b>51-1030</b>	
<b>Greenflex Kunststoff-Abstreifer</b> racloirs plastiques Greenflex Greenflex plastic scrapers <b>53-A105</b>	



Technische Änderungen vorbehalten - Modifications techniques réservées - Technical changes reserved  
Maße und Gewichte annähernd und unverbindlich - Les mesures et poids sont approximatifs et sous réserve - Dimensions and weights are approximate and not binding

- Keine Original-Ersatzteile - Il ne s'agit pas de pièces originales - No genuine spare parts -

**Breviglieri**

<b>51-V100</b>	
Orig.-Nr. réf. origine / orig.-part-no.	
0032811	
Gewicht / poids / weight	0,410

**Eberhardt**

<b>51-E100</b>	
Orig.-Nr. réf. origine / orig.-part-no.	
300142	
Gewicht / poids / weight	0,500
Schraube - 8.8 boulon / bolt	
<b>51-1030</b>	
Greenflex Kunststoff-Abstreifer racleurs plastiques Greenflex Greenflex plastic scrapers <b>53-E100</b>	

**Eberhardt**

<b>51-E102</b>	
Orig.-Nr. réf. origine / orig.-part-no.	
300142	
Gewicht / poids / weight	0,320
Schraube - 8.8 boulon / bolt	
<b>51-1030</b>	
Greenflex Kunststoff-Abstreifer racleurs plastiques Greenflex Greenflex plastic scrapers <b>53-E100</b>	

**Feraboli**

<b>51-F100</b>	
Orig.-Nr. réf. origine / orig.-part-no.	
52532/20	
Gewicht / poids / weight	0,410

**Feraboli**

<b>51-F101</b>	
Orig.-Nr. réf. origine / orig.-part-no.	
C646710	
Gewicht / poids / weight	0,190
Schraube - 8.8 boulon / bolt	
<b>51-1026</b>	

**Feraboli**

<b>51-F102</b>	
Orig.-Nr. réf. origine / orig.-part-no.	
C648910	
Gewicht / poids / weight	0,250
Schraube - 8.8 boulon / bolt	
<b>51-1030</b>	
Greenflex Kunststoff-Abstreifer racleurs plastiques Greenflex Greenflex plastic scrapers <b>53-F102</b>	

**Frudent**

<b>51-F201</b>	
Orig.-Nr. réf. origine / orig.-part-no.	
52532/20	
Gewicht / poids / weight	0,260

- Keine Original-Ersatzteile - Il ne s'agit pas de pièces originales - No genuine spare parts -

Maße und Gewichte annähernd und unverbindlich - Les mesures et poids sont approximatifs et sous réserve - Dimensions and weights are approximate and not binding  
 Technische Änderungen vorbehalten - Modifications techniques réservées - Technical changes reserved

**Frudent**

**51-F200**

Orig.-Nr.  
réf. origine / orig.-part-no.

Gewicht / poids / weight 0,150

Schraube - 8.8  
boulon / bolt  
**51-1030** M10x1,5 3,5

**Frudent**

**51-F202** **NEU**

Orig.-Nr.  
réf. origine / orig.-part-no.

Gewicht / poids / weight 0,195

**Frost**

**51-F102**

Orig.-Nr.  
réf. origine / orig.-part-no.

04223

Gewicht / poids / weight 0,250

Schraube - 8.8  
boulon / bolt  
**51-1030** M10x1,5 3,5

Greenflex Kunststoff-Abstreifer  
raclours plastiques Greenflex  
Greenflex plastic scrapers **53-F102**

**Howard**

**51-H101**

Orig.-Nr.  
réf. origine / orig.-part-no.

180368

Gewicht / poids / weight 0,150

Schraube - 8.8  
boulon / bolt  
**51-1036** M8x1,25 2,5

Greenflex Kunststoff-Abstreifer  
raclours plastiques Greenflex  
Greenflex plastic scrapers **53-H101**

**Howard**

**51-H102**

Orig.-Nr.  
réf. origine / orig.-part-no.

8007090

Gewicht / poids / weight 0,280

**Howard**

**51-H103** **NEU**

Orig.-Nr.  
réf. origine / orig.-part-no.

Gewicht / poids / weight 0,190

**Krone**

**51-K100**

Orig.-Nr.  
réf. origine / orig.-part-no.

490432.5

Gewicht / poids / weight 0,200

Schraube - 8.8  
boulon / bolt  
**51-1030** M10x1,5 3,5

Greenflex Kunststoff-Abstreifer  
raclours plastiques Greenflex  
Greenflex plastic scrapers **53-K100**

**Krone**

**51-K101**

Orig.-Nr.  
réf. origine / orig.-part-no.

490761.2

Gewicht / poids / weight 0,290

Schraube - 8.8  
boulon / bolt  
**51-1030** M10x1,5 3,5

Greenflex Kunststoff-Abstreifer  
raclours plastiques Greenflex  
Greenflex plastic scrapers **53-K101**

Technische Änderungen vorbehalten - Modifications techniques réservées - Technical changes reserved  
 Maße und Gewichte annähernd und unverbindlich - Les mesures et poids sont approximatifs et sous réserve - Dimensions and weights are approximate and not binding

- Keine Original-Ersatzteile - Il ne s'agit pas de pièces originales - No genuine spare parts -

# Abstreiferbleche für Packerwalzen

Racloirs pour rouleaux packer

Scrapers for packer rollers

Stahl: 50Cr4, vergütet / acier: 50Cr4, traité / steel: 50Cr4, heat treated

# INDUSTRIEHOF

Scherenbostel

## Kuhn

**51-K200**

**Orig.-Nr.**  
réf. origine / orig.-part-no.  
52532120 / 52532130

**Gewicht / poids / weight** | 0,230

Schraube - 8.8  
boulon / bolt  
**51-1030** M10x1,5 35

Greenflex Kunststoff-Abstreifer  
racloirs plastiques Greenflex  
Greenflex plastic scrapers **53-K200**

## Kuhn

**51-K201**

**Orig.-Nr.**  
réf. origine / orig.-part-no.

**Gewicht / poids / weight** | 0,390

Schraube - 8.8  
boulon / bolt  
**51-1030** M10x1,5 35

Greenflex Kunststoff-Abstreifer  
racloirs plastiques Greenflex  
Greenflex plastic scrapers **53-K200**

## Kuhn

**51-K200-DURA**

**DURAFACE**

**Orig.-Nr.**  
réf. origine / orig.-part-no.  
52560010

**Gewicht / poids / weight** | 0,240

Schraube - 8.8  
boulon / bolt  
**51-1030** M10x1,5 35

Greenflex Kunststoff-Abstreifer  
racloirs plastiques Greenflex  
Greenflex plastic scrapers **53-K200**

## Kuhn

**51-K203** **NEU**

**Orig.-Nr.**  
réf. origine / orig.-part-no.  
FHX1442D

**Gewicht / poids / weight** | 0,110

Greenflex Kunststoff-Abstreifer  
racloirs plastiques Greenflex  
Greenflex plastic scrapers **53-K200**

## Kverneland-Maletti

**51-K300**

**Orig.-Nr.**  
réf. origine / orig.-part-no.  
306631

**Gewicht / poids / weight** | 0,310

Schraube - 8.8  
boulon / bolt  
**51-1027** M12x1,75 40

Greenflex Kunststoff-Abstreifer  
racloirs plastiques Greenflex  
Greenflex plastic scrapers **53-K300**

## Kverneland-Maletti

**51-K301**

**Orig.-Nr.**  
réf. origine / orig.-part-no.  
306631

**Gewicht / poids / weight** | 0,290

Schraube - 8.8  
boulon / bolt  
**51-1026** M12x1,75 35

Greenflex Kunststoff-Abstreifer  
racloirs plastiques Greenflex  
Greenflex plastic scrapers **53-K300**

## Kverneland-Maletti

**51-K302**

**Orig.-Nr.**  
réf. origine / orig.-part-no.  
8007090

**Gewicht / poids / weight** | 0,230

Schraube - 8.8  
boulon / bolt  
**51-1026** M12x1,75 35

Greenflex Kunststoff-Abstreifer  
racloirs plastiques Greenflex  
Greenflex plastic scrapers **53-K300**

## Kverneland-Maletti

**51-K303**

**Orig.-Nr.**  
réf. origine / orig.-part-no.  
8006090

**Gewicht / poids / weight** | 0,185

Schraube - 8.8  
boulon / bolt  
**51-1026** M12x1,75 35

Greenflex Kunststoff-Abstreifer  
racloirs plastiques Greenflex  
Greenflex plastic scrapers **53-K300**

- Keine Original-Ersatzteile - Il ne s'agit pas de pièces originales - No genuine spare parts -

Maße und Gewichte annähernd und unverbindlich - Les mesures et poids sont approximatifs et sous réserve - Dimensions and weights are approximate and not binding - Technische Änderungen vorbehalten - Modifications techniques réservées - Technical changes reserved

# Abstreiferbleche für Packerwalzen

Ra cloirs pour rouleaux packer

Scrapers for packer rollers

Stahl: 50Cr4, vergütet / acier: 50Cr4, traité / steel: 50Cr4, heat treated

## Kverneland-Maletti

**51-K304** **NEU**

Orig.-Nr.  
réf. origine / orig.-part-no.  
RF23748

Gewicht / poids / weight 0,415

Schraube - 8.8  
boulon / bolt  
51-1026 M12x1,75 35

Greenflex Kunststoff-Abstreifer  
ra cloirs plastiques Greenflex  
Greenflex plastic scrapers **53-L300**

## Landsberg-Pöttinger

**51-L300**

Orig.-Nr.  
réf. origine / orig.-part-no.  
435.780

Gewicht / poids / weight 0,430

Schraube - 8.8  
boulon / bolt  
51-1031 M10x1,5 40

Greenflex Kunststoff-Abstreifer  
ra cloirs plastiques Greenflex  
Greenflex plastic scrapers **53-L300**

## Landsberg-Pöttinger

**51-S101**

Orig.-Nr.  
réf. origine / orig.-part-no.  
060800

Gewicht / poids / weight 0,130

Schraube - 8.8  
boulon / bolt  
51-1030 M10x1,5 35

Greenflex Kunststoff-Abstreifer  
ra cloirs plastiques Greenflex  
Greenflex plastic scrapers **53-S101**

## Landsberg-Pöttinger

**51-S102**

Orig.-Nr.  
réf. origine / orig.-part-no.

Gewicht / poids / weight 0,180

Schraube - 8.8  
boulon / bolt  
51-1030 M10x1,5 35

Greenflex Kunststoff-Abstreifer  
ra cloirs plastiques Greenflex  
Greenflex plastic scrapers **53-S102**

## Lely

**51-L100**

Orig.-Nr.  
réf. origine / orig.-part-no.  
0119

Gewicht / poids / weight 0,220

Schraube - 8.8  
boulon / bolt  
51-1035 M8x1,25 30

Greenflex Kunststoff-Abstreifer  
ra cloirs plastiques Greenflex  
Greenflex plastic scrapers **53-L100**

## Lely

**51-L101**

Orig.-Nr.  
réf. origine / orig.-part-no.  
0115

Gewicht / poids / weight 0,280

Schraube - 8.8  
boulon / bolt  
51-1035 M8x1,25 30

Greenflex Kunststoff-Abstreifer  
ra cloirs plastiques Greenflex  
Greenflex plastic scrapers **53-L101**

## Lely

**51-L102**

Orig.-Nr.  
réf. origine / orig.-part-no.  
1201

Gewicht / poids / weight 0,230

Schraube - 8.8  
boulon / bolt  
51-1030 M10x1,5 35

Greenflex Kunststoff-Abstreifer  
ra cloirs plastiques Greenflex  
Greenflex plastic scrapers **53-L102**

Technische Änderungen vorbehalten - Modifications techniques réservées - Technical changes reserved  
Maße und Gewichte annähernd und unverbindlich - Les mesures et poids sont approximatifs et sous réserve - Dimensions and weights are approximate and not binding

- Keine Original-Ersatzteile - Il ne s'agit pas de pièces originales - No genuine spare parts -

# Abstreiferbleche für Packerwalzen

Racloirs pour rouleaux packer

Scrapers for packer rollers

Stahl: 50Cr4, vergütet / acier: 50Cr4, traité / steel: 50Cr4, heat treated

# INDUSTRIEHOF

Scherenbostel

## Lely

<b>51-L104</b>	
Orig.-Nr. réf. origine / orig.-part-no.	
1.1645.2839.0	
Gewicht / poids / weight	0,310
Schraube - 8.8 boulon / bolt	
<b>51-1035</b>	
Greenflex Kunststoff-Abstreifer racloirs plastiques Greenflex Greenflex plastic scrapers <b>53-L104</b>	

## Lely

<b>51-L105</b>	
Orig.-Nr. réf. origine / orig.-part-no.	
1.1632.2304.0	
Gewicht / poids / weight	0,310
Schraube - 8.8 boulon / bolt	
<b>51-1030</b>	
Greenflex Kunststoff-Abstreifer racloirs plastiques Greenflex Greenflex plastic scrapers <b>53-L105</b>	

## Lely

<b>51-L106</b>	
Orig.-Nr. réf. origine / orig.-part-no.	
3011	
Gewicht / poids / weight	0,280
Schraube - 8.8 boulon / bolt	
<b>51-1030</b>	
Greenflex Kunststoff-Abstreifer racloirs plastiques Greenflex Greenflex plastic scrapers <b>53-L106</b>	

## Lely

<b>51-L107</b>	
Orig.-Nr. réf. origine / orig.-part-no.	
1.1625.2242.0	
Gewicht / poids / weight	0,230
Schraube - 8.8 boulon / bolt	
<b>51-1030</b>	
Greenflex Kunststoff-Abstreifer racloirs plastiques Greenflex Greenflex plastic scrapers <b>53-L107</b>	

## Lely

<b>51-L108</b>	
Orig.-Nr. réf. origine / orig.-part-no.	
1.1645.2837.0	
Gewicht / poids / weight	0,190
Schraube - 8.8 boulon / bolt	
<b>51-1030</b>	
Greenflex Kunststoff-Abstreifer racloirs plastiques Greenflex Greenflex plastic scrapers <b>53-L108</b>	

## Lely

<b>51-L109</b>	
Orig.-Nr. réf. origine / orig.-part-no.	
1.1645.2838.0	
Gewicht / poids / weight	0,200
Schraube - 8.8 boulon / bolt	
<b>51-1030</b>	
Greenflex Kunststoff-Abstreifer racloirs plastiques Greenflex Greenflex plastic scrapers <b>53-L109</b>	

- Keine Original-Ersatzteile - Il ne s'agit pas de pièces originales - No genuine spare parts -

Maße und Gewichte annähernd und unverbindlich - Les mesures et poids sont approximatifs et sous réserve - Dimensions and weights are approximate and not binding  
Technische Änderungen vorbehalten - Modifications techniques réservées - Technical changes reserved



# Abstreiferbleche für Packerwalzen

Racloirs pour rouleaux packer

Scrapers for packer rollers

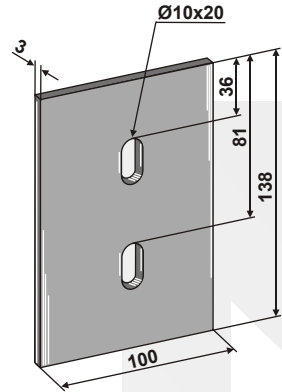
Stahl: 50Cr4, vergütet / acier: 50Cr4, traité / steel: 50Cr4, heat treated

# INDUSTRIEHOF

Scherenbostel

## Lely

51-L110

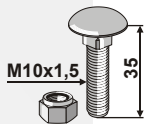


Orig.-Nr.  
réf. origine / orig.-part-no.

1.1606.4078.0

Gewicht / poids / weight 0,320

Schraube - 8.8  
boulon / bolt  
51-1030

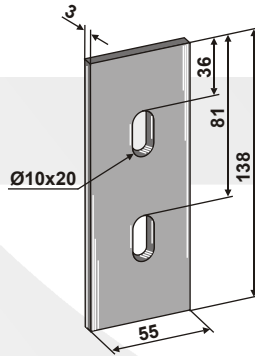


Greenflex Kunststoff-Abstreifer  
racloirs plastiques Greenflex  
Greenflex plastic scrapers

53-L105

## Lely

51-L111

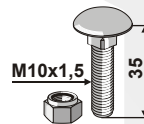


Orig.-Nr.  
réf. origine / orig.-part-no.

1.1606.3479.0

Gewicht / poids / weight 0,170

Schraube - 8.8  
boulon / bolt  
51-1030

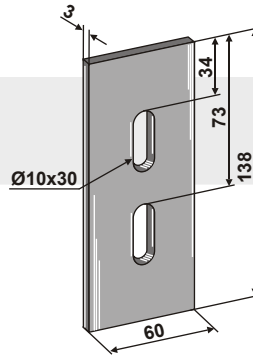


Greenflex Kunststoff-Abstreifer  
racloirs plastiques Greenflex  
Greenflex plastic scrapers

53-L111

## Lely

51-L112

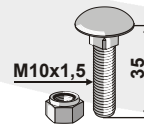


Orig.-Nr.  
réf. origine / orig.-part-no.

1.1680.1661.0

Gewicht / poids / weight 0,180

Schraube - 8.8  
boulon / bolt  
51-1030

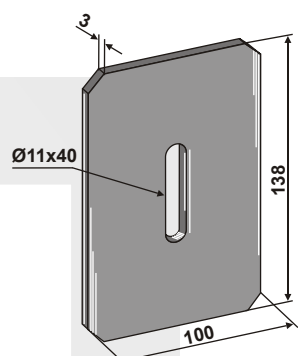


Greenflex Kunststoff-Abstreifer  
racloirs plastiques Greenflex  
Greenflex plastic scrapers

53-L112

## Lely

51-L113

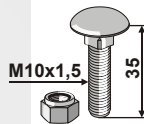


Orig.-Nr.  
réf. origine / orig.-part-no.

1.1645.2948.0

Gewicht / poids / weight 0,310

Schraube - 8.8  
boulon / bolt  
51-1030

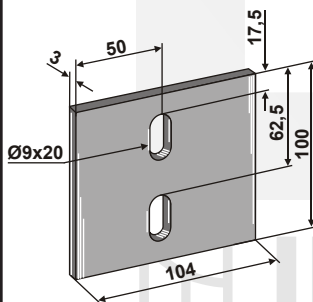


Greenflex Kunststoff-Abstreifer  
racloirs plastiques Greenflex  
Greenflex plastic scrapers

53-L113

## Lely

51-L114

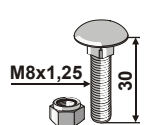


Orig.-Nr.  
réf. origine / orig.-part-no.

1.1645.9000.0

Gewicht / poids / weight 0,230

Schraube - 8.8  
boulon / bolt  
51-1035

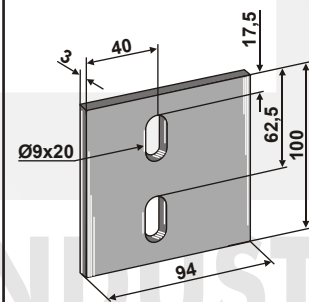


Greenflex Kunststoff-Abstreifer  
racloirs plastiques Greenflex  
Greenflex plastic scrapers

53-L114

## Lely

51-L115

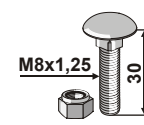


Orig.-Nr.  
réf. origine / orig.-part-no.

1.1645.9001.0

Gewicht / poids / weight 0,210

Schraube - 8.8  
boulon / bolt  
51-1035

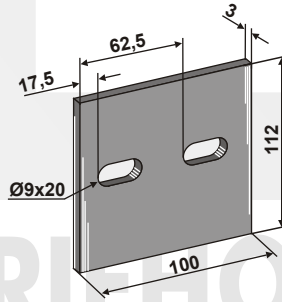


Greenflex Kunststoff-Abstreifer  
racloirs plastiques Greenflex  
Greenflex plastic scrapers

53-L115

## Lely

51-L116

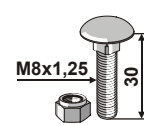


Orig.-Nr.  
réf. origine / orig.-part-no.

1.1645.2944.0

Gewicht / poids / weight 0,250

Schraube - 8.8  
boulon / bolt  
51-1035



Greenflex Kunststoff-Abstreifer  
racloirs plastiques Greenflex  
Greenflex plastic scrapers

53-L116

Technische Änderungen vorbehalten - Modifications techniques réservées - Technical changes reserved  
Maße und Gewichte annähernd und unverbindlich - Les mesures et poids sont approximatifs et sous réserve - Dimensions and weights are approximate and not binding

- Keine Original-Ersatzteile - Il ne s'agit pas de pièces originales - No genuine spare parts -

**Lemken**

**51-L200**

Orig.-Nr.  
réf. origine / orig.-part-no.  
3492001

Gewicht / poids / weight | 0,260

Schraube - 8.8  
boulon / bolt  
51-1030 M10x1,5 35

Greenflex Kunststoff-Abstreifer  
racleurs plastiques Greenflex  
Greenflex plastic scrapers **53-M200**

**Lemken**

**51-L201**

Orig.-Nr.  
réf. origine / orig.-part-no.  
787.4625

Gewicht / poids / weight | 0,170

Schraube - 8.8  
boulon / bolt  
51-1030 M10x1,5 35

Greenflex Kunststoff-Abstreifer  
racleurs plastiques Greenflex  
Greenflex plastic scrapers **53-M200**

**Maschio**

**51-M200**

Orig.-Nr.  
réf. origine / orig.-part-no.  
24066

Gewicht / poids / weight | 0,170

Schraube - 8.8  
boulon / bolt  
51-1035 M8x1,25 30

Greenflex Kunststoff-Abstreifer  
racleurs plastiques Greenflex  
Greenflex plastic scrapers **53-M200**

**Maschio**

**51-M201**

Orig.-Nr.  
réf. origine / orig.-part-no.  
26100667 (22036)

Gewicht / poids / weight | 0,310

Schraube - 8.8  
boulon / bolt  
51-1035 M8x1,25 30

Greenflex Kunststoff-Abstreifer  
racleurs plastiques Greenflex  
Greenflex plastic scrapers **53-M200**

**Maschio**

**51-M202**

für Zahnpackerwalzen Ø500  
pour rouleaux packers Ø500  
for packer rolls Ø500

Orig.-Nr.  
réf. origine / orig.-part-no.  
27100539 - 36100499

Gewicht / poids / weight | 0,240

Schraube - 8.8  
boulon / bolt  
51-1035 M8x1,25 30

Greenflex Kunststoff-Abstreifer  
racleurs plastiques Greenflex  
Greenflex plastic scrapers **53-M202**

**Maschio**

**51-M202L**

für Zahnpackerwalzen Ø400-Ø450  
pour rouleaux packers Ø400-Ø450  
for packer rolls Ø400-Ø450

Orig.-Nr.  
réf. origine / orig.-part-no.

Gewicht / poids / weight | 0,230

Schraube - 8.8  
boulon / bolt  
51-1035 M8x1,25 30

Greenflex Kunststoff-Abstreifer  
racleurs plastiques Greenflex  
Greenflex plastic scrapers **53-M202L**

**Morra**

**51-Q100**

Orig.-Nr.  
réf. origine / orig.-part-no.

Gewicht / poids / weight | 0,310

Schraube - 8.8  
boulon / bolt  
51-1035 M8x1,25 30

Greenflex Kunststoff-Abstreifer  
racleurs plastiques Greenflex  
Greenflex plastic scrapers **53-M200**

**Niemeyer**

**51-N100**

Orig.-Nr.  
réf. origine / orig.-part-no.  
034102

Gewicht / poids / weight | 0,330

Schraube - 8.8  
boulon / bolt  
51-1035 M8x1,25 30

Greenflex Kunststoff-Abstreifer  
racleurs plastiques Greenflex  
Greenflex plastic scrapers **53-N100**

- Keine Original-Ersatzteile - Il ne s'agit pas de pièces originales - No genuine spare parts -

Maße und Gewichte annähernd und unverbindlich - Les mesures et poids sont approximatifs et sous réserve - Dimensions and weights are approximate and not binding - Technische Änderungen vorbehalten - Modifications techniques réservées - Technical changes reserved

**Niemeyer**

**51-N101**

Orig.-Nr.  
réf. origine / orig.-part-no.  
034218

Gewicht / poids / weight 0,400

Schraube - 8.8  
boulon / bolt  
51-1031 M10x1,5 40

Greenflex Kunststoff-Abstreifer  
raclours plastiques Greenflex  
Greenflex plastic scrapers 53-N101

**Niemeyer**

**51-N102**

Orig.-Nr.  
réf. origine / orig.-part-no.  
034575

Gewicht / poids / weight 0,470

Schraube - 8.8  
boulon / bolt  
51-1031 M10x1,5 40

Greenflex Kunststoff-Abstreifer  
raclours plastiques Greenflex  
Greenflex plastic scrapers 53-N102

**Nodet**

**51-K203** **NEU**

Orig.-Nr.  
réf. origine / orig.-part-no.  
0,110

Gewicht / poids / weight 0,110

Greenflex Kunststoff-Abstreifer  
raclours plastiques Greenflex  
Greenflex plastic scrapers 53-K203

**Pegoraro**

**51-P100**

Orig.-Nr.  
réf. origine / orig.-part-no.  
006567

Gewicht / poids / weight 0,240

Schraube - 8.8  
boulon / bolt  
51-1029 M10x1,5 30

Greenflex Kunststoff-Abstreifer  
raclours plastiques Greenflex  
Greenflex plastic scrapers 53-P100

**Pöttinger**

**51-P110** **NEU**

Orig.-Nr.  
réf. origine / orig.-part-no.  
001161701

Gewicht / poids / weight 0,550

Schraube - 8.8  
boulon / bolt  
51-1031 M10x1,5 40

Greenflex Kunststoff-Abstreifer  
raclours plastiques Greenflex  
Greenflex plastic scrapers 53-P110

**Quivogne**

**51-Q100**

Orig.-Nr.  
réf. origine / orig.-part-no.  
0,310

Gewicht / poids / weight 0,310

Schraube - 8.8  
boulon / bolt  
51-1035 M8x1,25 30

Greenflex Kunststoff-Abstreifer  
raclours plastiques Greenflex  
Greenflex plastic scrapers 53-Q100

**Rabe**

**51-R100**

Orig.-Nr.  
réf. origine / orig.-part-no.  
84050027

Gewicht / poids / weight 0,200

Schraube - 8.8  
boulon / bolt  
51-1026 M12x1,75 35

Greenflex Kunststoff-Abstreifer  
raclours plastiques Greenflex  
Greenflex plastic scrapers 53-R100

**Rabe**

**51-R101**

Orig.-Nr.  
réf. origine / orig.-part-no.  
034575

Gewicht / poids / weight 0,300

Schraube - 8.8  
boulon / bolt  
51-1026 M12x1,75 35

Greenflex Kunststoff-Abstreifer  
raclours plastiques Greenflex  
Greenflex plastic scrapers 53-R101

Technische Änderungen vorbehalten - Modifications techniques réservées - Technical changes reserved  
 Maße und Gewichte annähernd und unverbindlich - Les mesures et poids sont approximatifs et sous réserve - Dimensions and weights are approximate and not binding

- Keine Original-Ersatzteile - Il ne s'agit pas de pièces originales - No genuine spare parts -

**Rabe**

**51-R101-B**

**DURAFACE**

Orig.-Nr.  
réf. origine / orig.-part-no.  
006567

Gewicht / poids / weight | 0,510

Schraube - 8.8  
boulon / bolt  
51-1026 M12x1,75 35

Greenflex Kunststoff-Abstreifer  
racleurs plastiques Greenflex  
Greenflex plastic scrapers **53-R100**

**Rabe**

**51-R102**

Orig.-Nr.  
réf. origine / orig.-part-no.

Gewicht / poids / weight | 0,500

Schraube - 8.8  
boulon / bolt  
51-1027 M12x1,75 40

Greenflex Kunststoff-Abstreifer  
racleurs plastiques Greenflex  
Greenflex plastic scrapers **53-R100**

**Rabe**

**51-R103**

Orig.-Nr.  
réf. origine / orig.-part-no.  
8406.25.01

Gewicht / poids / weight | 0,180

Schraube - 8.8  
boulon / bolt  
51-1026 M12x1,75 35

Greenflex Kunststoff-Abstreifer  
racleurs plastiques Greenflex  
Greenflex plastic scrapers **53-R103**

**Rabe**

**51-R104**

Orig.-Nr.  
réf. origine / orig.-part-no.

Gewicht / poids / weight | 0,310

Schraube - 8.8  
boulon / bolt  
51-1027 M12x1,75 40

Greenflex Kunststoff-Abstreifer  
racleurs plastiques Greenflex  
Greenflex plastic scrapers **53-R103**

**Rau**

**51-R200**

Orig.-Nr.  
réf. origine / orig.-part-no.  
RG00029743

Gewicht / poids / weight | 0,190

Schraube - 8.8  
boulon / bolt  
51-1030 M10x1,5 35

Greenflex Kunststoff-Abstreifer  
racleurs plastiques Greenflex  
Greenflex plastic scrapers **53-R200**

**Rau**

**51-R200-B** **NEU**

Orig.-Nr.  
réf. origine / orig.-part-no.

Gewicht / poids / weight | 0,200

Schraube - 8.8  
boulon / bolt  
51-1030 M10x1,5 35

Greenflex Kunststoff-Abstreifer  
racleurs plastiques Greenflex  
Greenflex plastic scrapers **53-R200**

**Rau**

**51-R201** **NEU**

Orig.-Nr.  
réf. origine / orig.-part-no.  
RG00067729

Gewicht / poids / weight | 0,200

**Sicma**

**51-S100**

Orig.-Nr.  
réf. origine / orig.-part-no.

Gewicht / poids / weight | 0,120

Schraube - 8.8  
boulon / bolt  
51-1030 M10x1,5 35

Greenflex Kunststoff-Abstreifer  
racleurs plastiques Greenflex  
Greenflex plastic scrapers **53-S100**

- Keine Original-Ersatzteile - Il ne s'agit pas de pièces originales - No genuine spare parts -

Maße und Gewichte annähernd und unverbindlich - Les mesures et poids sont approximatifs et sous réserve - Dimensions and weights are approximate and not binding - Technische Änderungen vorbehalten - Modifications techniques réservées - Technical changes reserved

# Abstreiferbleche für Packerwalzen

Racloirs pour rouleaux packer

Scrapers for packer rollers

Stahl: 50Cr4, vergütet / acier: 50Cr4, traité / steel: 50Cr4, heat treated

# INDUSTRIEHOF

Scherenbostel

## Sicma

<b>51-S101</b>	
Orig.-Nr. réf. origine / orig.-part-no.	
Gewicht / poids / weight	0,130
Schraube - 8.8 boulon / bolt <b>51-1030</b> 	
Greenflex Kunststoff-Abstreifer racloirs plastiques Greenflex Greenflex plastic scrapers <b>53-S101</b>	

## Sicma

<b>51-S102</b>	
Orig.-Nr. réf. origine / orig.-part-no.	
Gewicht / poids / weight	0,180
Schraube - 8.8 boulon / bolt <b>51-1030</b> 	
Greenflex Kunststoff-Abstreifer racloirs plastiques Greenflex Greenflex plastic scrapers <b>53-S102</b>	

## Sicma

<b>51-S103</b>	
Orig.-Nr. réf. origine / orig.-part-no.	
Gewicht / poids / weight	0,240
Schraube - 8.8 boulon / bolt <b>51-1030</b> 	
Greenflex Kunststoff-Abstreifer racloirs plastiques Greenflex Greenflex plastic scrapers <b>53-S103</b>	

## Vicon

<b>51-F100</b>	
Orig.-Nr. réf. origine / orig.-part-no.	
Gewicht / poids / weight	0,410
Schraube - 8.8 boulon / bolt <b>51-1030</b> 	
Greenflex Kunststoff-Abstreifer racloirs plastiques Greenflex Greenflex plastic scrapers <b>53-N100</b>	

## Vigolo

<b>51-V102</b>	
Orig.-Nr. réf. origine / orig.-part-no.	
Gewicht / poids / weight	0,230
Schraube - 8.8 boulon / bolt <b>51-1030</b> 	
Greenflex Kunststoff-Abstreifer racloirs plastiques Greenflex Greenflex plastic scrapers <b>53-N100</b>	

## Vogel & Noot

<b>51-V101</b>	
Orig.-Nr. réf. origine / orig.-part-no.	
PQ2.630.01	
Gewicht / poids / weight	0,280
Schraube - 8.8 boulon / bolt <b>51-1035</b> 	
Greenflex Kunststoff-Abstreifer racloirs plastiques Greenflex Greenflex plastic scrapers <b>53-N100</b>	

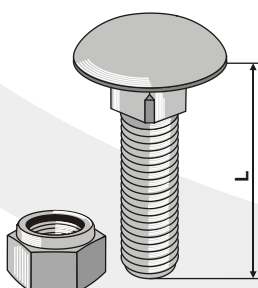
Technische Änderungen vorbehalten - Modifications techniques réservées - Technical changes reserved  
Maße und Gewichte annähernd und unverbindlich - Les mesures et poids sont approximatifs et sous réserve - Dimensions and weights are approximate and not binding

- Keine Original-Ersatzteile - Il ne s'agit pas de pièces originales - No genuine spare parts -

**Flachrundschauben galvanisch verzinkt**

**mit Selbstsichernder Mutter passend für Abstreifer**

boulons à tête bombée galvanisé avec écrous à freinage interne adaptable pour racloirs  
 saucer-head screws galvanized with self-locking nuts fitting for scrapers



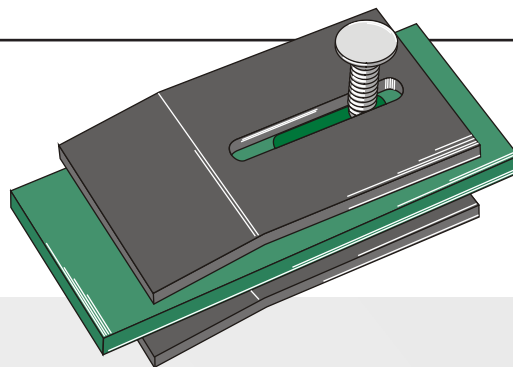
Best. Nr.: réf. article part-no.	Gewinde filet thread	Güte qualité quality	L	Gewicht poids weight
<b>51-1045</b>	M8x1,25	8.8	20	0,013
<b>51-1036</b>	M8x1,25	8.8	25	0,015
<b>51-1035</b>	M8x1,25	8.8	30	0,017
<b>51-1044</b>	M8x1,25	8.8	35	0,019
<b>51-1029</b>	M10x1,5	8.8	25	0,026
<b>51-1030</b>	M10x1,5	8.8	30	0,028
<b>51-1031</b>	M10x1,5	8.8	35	0,030
<b>51-1032</b>	M10x1,5	8.8	40	0,032
<b>51-1037</b>	M10x1,5	8.8	45	0,035
<b>51-1025</b>	M12x1,75	8.8	30	0,047
<b>51-1026</b>	M12x1,75	8.8	35	0,051
<b>51-1027</b>	M12x1,75	8.8	40	0,054
<b>51-1028</b>	M12x1,75	8.8	45	0,058

- Keine Original-Ersatzteile - Il ne s'agit pas de pièces originales - No genuine spare parts -

Maße und Gewichte annähernd und unverbindlich - Les mesures et poids sont approximatifs et sous réserve - Dimensions and weights are approximate and not binding  
 Technische Änderungen vorbehalten - Modifications techniques réservées - Technical changes reserved

## Montage-Anweisungen

Der Greenflex-Abstreifer wird zwischen 2 nicht beschädigte Metall-Abstreifer montiert und darf 10-max. 15 mm hervorstehen. Der Greenflex-Abstreifer kann oben/unten oder vorn/hinten eingesetzt werden.



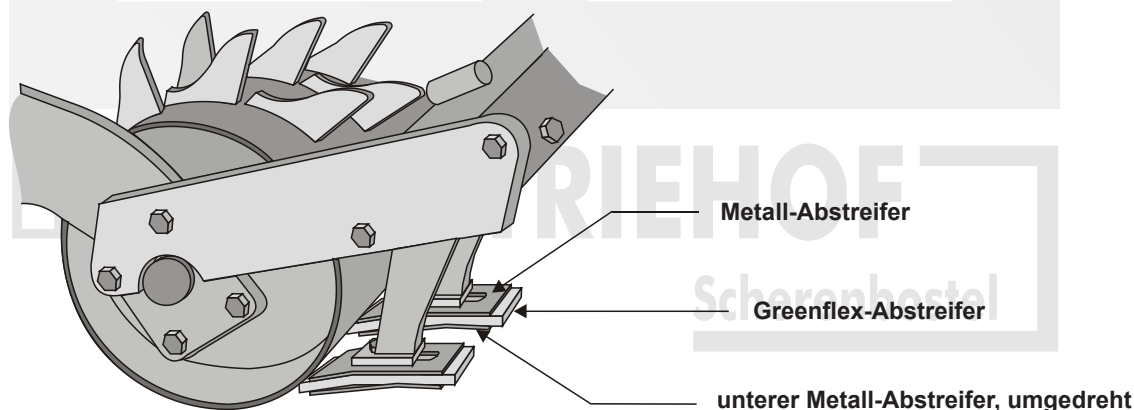
### Die richtige Einstellung des Greenflex-Abstreifers ist äußerst wichtig!

- Stellen Sie jeden Abstreifer einzeln ein.
- Wählen Sie die Walzeneinstellung, die am weitesten vom Tragarm des Abstreifers entfernt ist (Minstdurchmesser der Unwucht).
- Ohne Druck den Kontakt zwischen Reibfläche und Walze herstellen und sie blockieren. Der Druck auf die Reibfläche steigt während der Walzenumdrehung allmählich, bis zum max. Durchmesser der Unwucht.
- Eine richtig eingestellte Greenflex-Reibfläche reibt den Walzenstahl in seiner ganzen Walzenbreite blank. Ist dies nicht der Fall, muß der Einstellvorgang wiederholt werden. Wichtig ist eine regelmäßige Wartung Ihrer Packerwalze! Eine regelmäßige Kontrolle ist nötig, denn Ablagerungen von harter, trockener Erde, die sich durch falsche Einstellung oder durch ein Verstellen der Greenflex während der Arbeit auf oder zwischen den Reibzonen auf der Höhe der Zähne bilden können, wirken wie ein Schleifstein. Erdreste dürfen niemals antrocknen oder hart werden. Vor der Montage und nach Arbeitsende die Packerwalze mit Wasser abspritzen. Wenn die Kante des Greenflex stumpf geworden ist, Greenflex umdrehen, wenn beide Kanten abgenutzt sind, die gegenüberliegenden Kanten verwenden.

### Montage des Greenflex-Abstreifers auf Kuhn-Kreiseleggen:

Da die Kuhn Abstreifer abgebogen sind, wird der Greenflex nicht sehr fest von den beiden Abstreifern gehalten und Erde kann sich zwischen den Kunststoff- und Metallabstreifer festsetzen.

Dies wird vermieden, indem man den unteren Metall-Abstreifer umdreht, um den Greenflex sehr fest von den Metall-Abstreifern zu halten (Zeichnung):

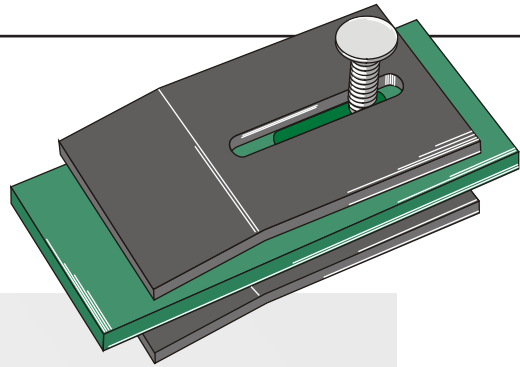


### Montage des Greenflex-Abstreifers auf Rabe-Kreiseleggen:

Beim Einbau von Rabe Greenflex-Abstreifern 53-R100 und 53-R103 ist es ratsam, die 3 mm Blechabstreifer einzubauen, da bei einem zu starken Anziehen der Befestigungsschraube die 2 mm Blechabstreifer sich leicht mittig durchbiegen. Dadurch entsteht zwischen Blech- und Greenflex-Abstreifer ein Spalt, welcher sich durch starken Druck des Erdreiches vergrößert. Dadurch wird das Blech weiter verbogen und eine ordnungsgemäße Funktion ist nicht mehr gewährleistet.

## Instructions de montage

Le racloir Greenflex est inséré entre 2 grattoirs métalliques non-défectueux et ne doit dépasser ces derniers de 10 à max.15 mm. Le racloir Greenflex est réversible dessus-dessous et avant-arrière.

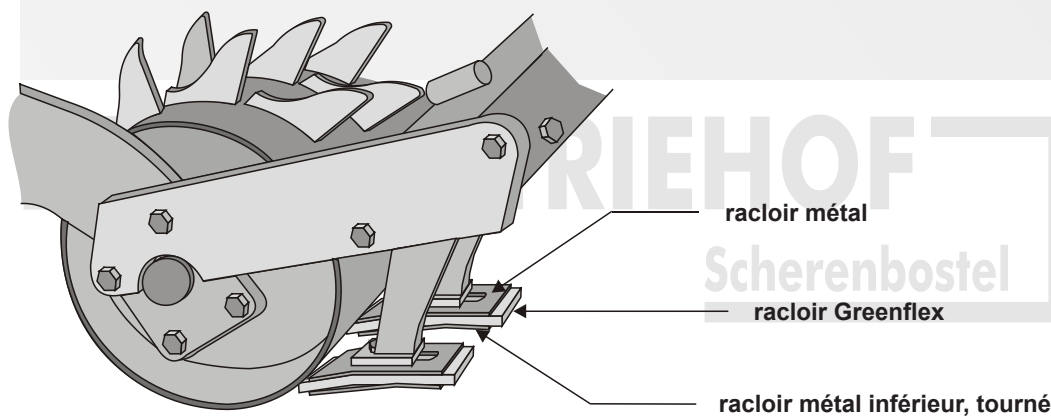


### La qualité du réglage des grattoirs Greenflex est très importante!

- Régler grattoir par grattoir.
- Trouver la position du rouleau la plus éloignée du bras de support de grattoir (diamètre min. du faux-ronde).
- Amener le grattoir en contact, sans pression, avec le rouleau et le bloquer. La pression sur le grattoir augmentera progressivement au fur et à mesure de la rotation du rouleau jusqu'au diamètre maximum du faux-ronde.
- Un grattoir Greenflex bien réglé décape „ à blanc „ sur toute sa largeur l'acier du rouleau. Dans le cas contraire, il faut recommencer le réglage. L'entretien régulier de votre rouleau packe est très important! Un contrôle régulier est nécessaire, car des dépôts de terre sèche et dure qui peuvent se former, soit directement sur les zones de grattage par suite d'un mauvais réglage d'origine ou d'un dérèglement du Greenflex en cours de travail, soit entre les zones de grattage au niveau de la denture, agissent comme une véritable meule à l'action de laquelle pratiquement rien ne résiste. Ne laissez jamais sécher, durcir et „ s'engraisser „ les dépôts de terre. Avant le montage des Greenflex et dès le retour du travail, arrosez à grande eau votre rouleau packer. Si l'arête du grattoir Greenflex commence à s'émousser, retourner le Greenflex et utiliser l'arête neuve située en-dessous du même côté du grattoir. Lorsque ces 2 arêtes seront usées, utiliser les 2 arêtes opposées situées jusqu'alors à l'arrière du grattoir.

### Montage des racloirs Greenflex sur herbes rotatives Kuhn:

Le Greenflex n'est pas serré convenablement entre 2 grattoirs Kuhn, car ceux-ci sont coudés. Ceci permet de la terre se poser entre le grattoir en métal et le grattoir Greenflex. On peut éviter ce dépôt en tournant le grattoir en métal inférieur, ce qui permet de serrer très fort le grattoir Greenflex (croquis):



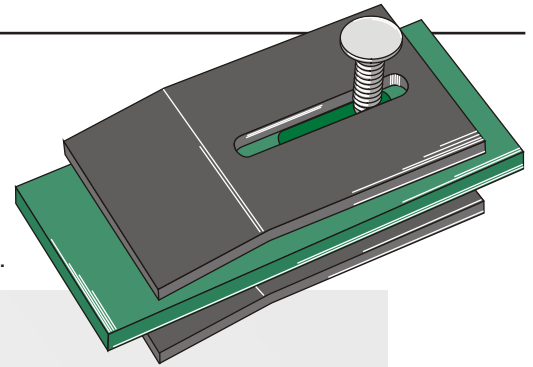
### Montage des racloirs Greenflex sur herbes rotatives Rabe:

Pour le montage des racloirs Greenflex pour Rabe 53-R100 et 53-R103, il est à conseiller d'utiliser les racloirs en métal de 3 mm d'épaisseur. En serrant fortement le boulon de fixation, les racloirs de 2 mm se plient facilement au milieu, ce qui implique une fente entre le métal et le Greenflex, qui s'agrandit sous la forte pression de la terre, ce qui ne garantit plus une fonction conforme.



## Assembling instructions

The Greenflex scraper is most effective when inserted between 2 new metal scrapers. It must extend by 10 to max. 15 mm past the edge of the scrapers. The Greenflex can be reversed from top to bottom and front to back.

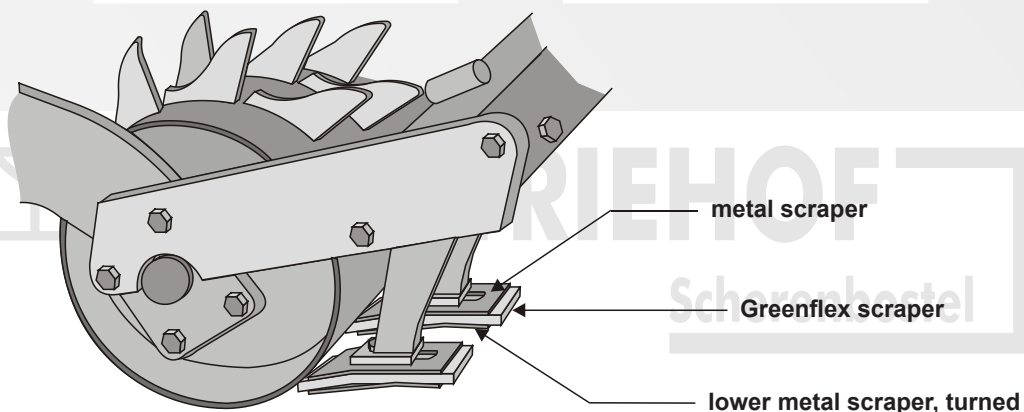


**It is very important to adjust the Greenflex precisely.**

- Adjust scraper by scraper.
- Move the roller as far as possible from the scraper supporting arm (min. diameter of the eccentric circle).
- Without applying pressure, move the scraper into contact with the roller and lock in place. The pressure on the scraper will gradually increase as the roller rotates, up to the maximum diameter of the eccentric circle.
- A properly adjusted Greenflex scraper will thoroughly strip the roller across its entire width. If this is not the case, then it has to be readjusted. The regular maintenance of your packer roller is very important. A regular check-up is necessary. The build-up of dry and hardened soil either directly on the scraping surface or between the scraper and the scraping area can be caused by poor adjustment of the scraper from the start or caused by the scraper having lost its adjustment during work. Either way, the build-up of dry and hardened soil will have the effect of a hard-turning grinding wheel on your roller. Before assembling and after work, simply spray the packer roller down with ample amounts of water. When the blade becomes dull, turn it upside down and use the blade located on the underside of the same scraper. Once the blades have completely worn on one side, turn the scraper around and use blades on the „back end“ of the scraper.

### Mounting the Greenflex scrapers on Kuhn rotary harrows.

As the Kuhn metal-scrapers are bent, the Greenflex can not be cramped properly between them. This allows earth to be stuck between the metal and the Greenflex scraper. This can be avoided by turning the lower metal scraper, which allows the Greenflex to be cramped very tightly (drawing):



### Mounting the Greenflex scrapers on Rabe rotary harrows:

For mounting the Greenflex scrapers for Rabe 51-R100 and 53-R103, it is recommended using the metal scrapers of 3 mm thickness. By screwing the fixing bolt down very tightly, the 2 mm scrapers can deform very easily in the middle which causes a slit between the metal and the Greenflex growing under the high pressure of the earth. A proper function is no more ensured.

Technische Änderungen vorbehalten - Modifications techniques réservées - Technical changes reserved  
Maße und Gewichte annähernd und unverbindlich - Les mesures et poids sont approximatifs et sous réserve - Dimensions and weights are approximate and not binding

- Keine Original-Ersatzteile - Il ne s'agit pas de pièces originales - No genuine spare parts -

**Amazone**

<b>53-A100</b>	
Orig.-Nr. réf. origine / orig.-part-no.	
60812 (60832)	
Gewicht / poids / weight	0,190
Schraube - 8.8 boulon / bolt	
<b>51-1032</b>	
Abstreiferblech für Packerwalzen Raclour pour rouleaux packer Scraper for packer rollers <b>51-A100</b>	

**Amazone**

<b>53-A101</b>	
Orig.-Nr. réf. origine / orig.-part-no.	
60402 / 60302	
Gewicht / poids / weight	0,120
Schraube - 8.8 boulon / bolt	
<b>51-1032</b>	
Abstreiferblech für Packerwalzen Raclour pour rouleaux packer Scraper for packer rollers <b>51-A101</b>	

**Amazone**

<b>53-A102</b>	
Orig.-Nr. réf. origine / orig.-part-no.	
60362	
Gewicht / poids / weight	0,100
Schraube - 8.8 boulon / bolt	
<b>51-1032</b>	
Abstreiferblech für Packerwalzen Raclour pour rouleaux packer Scraper for packer rollers <b>51-A102</b>	

**Amazone**

<b>53-A103</b>	
Orig.-Nr. réf. origine / orig.-part-no.	
Gewicht / poids / weight	0,110

**Dutzi**

<b>53-D100</b>	
Orig.-Nr. réf. origine / orig.-part-no.	
255038001	
Gewicht / poids / weight	0,180

**Eberhardt**

<b>53-E100</b>	
Orig.-Nr. réf. origine / orig.-part-no.	
300142	
Gewicht / poids / weight	0,170
Schraube - 8.8 boulon / bolt	
<b>51-1032</b>	
Abstreiferblech für Packerwalzen Raclour pour rouleaux packer Scraper for packer rollers <b>51-E100</b>	

- Keine Original-Ersatzteile - Il ne s'agit pas de pièces originales - No genuine spare parts -

Maße und Gewichte annähernd und unverbindlich - Les mesures et poids sont approximatifs et sous réserve - Dimensions and weights are approximate and not binding - Technische Änderungen vorbehalten - Modifications techniques réservées - Technical changes reserved

Technische Änderungen vorbehalten - Modifications techniques réservées - Technical changes reserved  
 Maße und Gewichte annähernd und unverbindlich - Les mesures et poids sont approximatifs et sous réserve - Dimensions and weights are approximate and not binding

**Feraboli**

**53-F102**

**Orig.-Nr.**  
réf. origine / orig.-part-no.  
C648921

**Gewicht / poids / weight** | 0,170

**Schraube - 8.8**  
boulon / bolt  
**51-1032** M10x1,5 45

**Abstreiferblech für Packerwalzen**  
Raclour pour rouleaux packer  
Scraper for packer rollers **51-F102**

**Feraboli**

**53-F103**

**Orig.-Nr.**  
réf. origine / orig.-part-no.

**Gewicht / poids / weight** | 0,170

**Abstreiferblech für Packerwalzen**  
Raclour pour rouleaux packer  
Scraper for packer rollers

**Howard**

**53-H100**

**Orig.-Nr.**  
réf. origine / orig.-part-no.

**Gewicht / poids / weight** | 0,170

**Abstreiferblech für Packerwalzen**  
Raclour pour rouleaux packer  
Scraper for packer rollers

**Howard**

**53-H101**

**Orig.-Nr.**  
réf. origine / orig.-part-no.  
180368

**Gewicht / poids / weight** | 0,100

**Schraube - 8.8**  
boulon / bolt  
**51-1035** M8x1,25 30

**Abstreiferblech für Packerwalzen**  
Raclour pour rouleaux packer  
Scraper for packer rollers **51-H101**

**Krone**

**53-K100**

**Orig.-Nr.**  
réf. origine / orig.-part-no.  
490423.5

**Gewicht / poids / weight** | 0,140

**Schraube - 8.8**  
boulon / bolt  
**51-1032** M10x1,5 45

**Abstreiferblech für Packerwalzen**  
Raclour pour rouleaux packer  
Scraper for packer rollers **51-K100**

**Krone**

**53-K101**

**Orig.-Nr.**  
réf. origine / orig.-part-no.  
490761.2

**Gewicht / poids / weight** | 0,210

**Schraube - 8.8**  
boulon / bolt  
**51-1032** M10x1,5 45

**Abstreiferblech für Packerwalzen**  
Raclour pour rouleaux packer  
Scraper for packer rollers **51-K101**

**Kuhn**

**53-K200**

**Orig.-Nr.**  
réf. origine / orig.-part-no.  
52522120 - 52532130

**Gewicht / poids / weight** | 0,150

**Schraube - 8.8**  
boulon / bolt  
**51-1032** M10x1,5 45

**Abstreiferbleche für Packerwalzen**  
Raclours pour rouleaux packer  
Scrapers for packer rollers  
**51-K200 / 51-K201 / 51-K200-B**

- Keine Original-Ersatzteile - Il ne s'agit pas de pièces originales - No genuine spare parts -

**Kuhn**

<b>53-K201</b>	
Orig.-Nr. réf. origine / orig.-part-no.	
Gewicht / poids / weight	0,240
Schraube - 8.8 boulon / bolt <b>51-1028</b> M12x1,75 45	
Abstreiferblech für Packerwalzen Raclour pour rouleaux packer Scraper for packer rollers <b>51-K300</b>	

**Kverneland**

<b>53-K300</b>	
Orig.-Nr. réf. origine / orig.-part-no.	
Gewicht / poids / weight	0,160
Schraube - 8.8 boulon / bolt <b>51-1028</b> M12x1,75 45	
Abstreiferblech für Packerwalzen Raclour pour rouleaux packer Scraper for packer rollers <b>51-K300</b>	

**Kverneland**

<b>53-K301</b>	
Orig.-Nr. réf. origine / orig.-part-no.	
Gewicht / poids / weight	0,110
Schraube - 8.8 boulon / bolt <b>51-1028</b> M12x1,75 45	
Abstreiferblech für Packerwalzen Raclour pour rouleaux packer Scraper for packer rollers <b>51-K300</b>	

**Kverneland**

<b>53-K302</b>	
Orig.-Nr. réf. origine / orig.-part-no.	
Gewicht / poids / weight	0,090
Schraube - 8.8 boulon / bolt <b>51-1028</b> M12x1,75 45	
Abstreiferblech für Packerwalzen Raclour pour rouleaux packer Scraper for packer rollers <b>51-K300</b>	

**Kverneland**

<b>53-K303</b>	
Orig.-Nr. réf. origine / orig.-part-no.	
Gewicht / poids / weight	0,143
Schraube - 8.8 boulon / bolt <b>51-1032</b> M10x1,5 45	
Abstreiferblech für Packerwalzen Raclour pour rouleaux packer Scraper for packer rollers <b>51-L300</b>	

**Landsberg**

<b>53-L300</b>	
Orig.-Nr. réf. origine / orig.-part-no.	
435.780	
Gewicht / poids / weight	0,220
Schraube - 8.8 boulon / bolt <b>51-1032</b> M10x1,5 45	
Abstreiferblech für Packerwalzen Raclour pour rouleaux packer Scraper for packer rollers <b>51-L300</b>	

**Landsberg**

<b>53-S101</b>	
Orig.-Nr. réf. origine / orig.-part-no.	
Gewicht / poids / weight	0,090
Schraube - 8.8 boulon / bolt <b>51-1032</b> M10x1,5 45	
Abstreiferblech für Packerwalzen Raclour pour rouleaux packer Scraper for packer rollers <b>51-S101</b>	

**Landsberg**

<b>53-S102</b>	
Orig.-Nr. réf. origine / orig.-part-no.	
Gewicht / poids / weight	0,140
Schraube - 8.8 boulon / bolt <b>51-1032</b> M10x1,5 45	
Abstreiferblech für Packerwalzen Raclour pour rouleaux packer Scraper for packer rollers <b>51-S102</b>	

- Keine Original-Ersatzteile - Il ne s'agit pas de pièces originales - No genuine spare parts -

Maße und Gewichte annähernd und unverbindlich - Les mesures et poids sont approximatifs et sous réserve - Dimensions and weights are approximate and not binding - Technische Änderungen vorbehalten - Modifications techniques réservées - Technical changes reserved

Technische Änderungen vorbehalten - Modifications techniques réservées - Technical changes reserved  
 Maße und Gewichte annähernd und unverbindlich - Les mesures et poids sont approximatifs et sous réserve - Dimensions and weights are approximate and not binding

- Keine Original-Ersatzteile - Il ne s'agit pas de pièces originales - No genuine spare parts -

**Lely**  
**53-L101**

**Orig.-Nr.**  
 réf. origine / orig.-part-no.  
 0115

**Gewicht / poids / weight** | 0,170

**Schraube - 8.8**  
 boulon / bolt  
**51-1044**

**Abstreiferblech für Packerwalzen**  
 Racloir pour rouleaux packer  
 Scraper for packer rollers **51-L101**

**Lely**  
**53-L102**

**Orig.-Nr.**  
 réf. origine / orig.-part-no.  
 1201

**Gewicht / poids / weight** | 0,150

**Schraube - 8.8**  
 boulon / bolt  
**51-1032**

**Abstreiferblech für Packerwalzen**  
 Racloir pour rouleaux packer  
 Scraper for packer rollers **51-L102**

**Lely**  
**53-L103**

**Orig.-Nr.**  
 réf. origine / orig.-part-no.  
 0119

**Gewicht / poids / weight** | 0,160

**Schraube - 8.8**  
 boulon / bolt  
**51-1044**

**Abstreiferblech für Packerwalzen**  
 Racloir pour rouleaux packer  
 Scraper for packer rollers **51-L103**

**Lely**  
**53-L104**

**Orig.-Nr.**  
 réf. origine / orig.-part-no.  
 1.1645.2839.0

**Gewicht / poids / weight** | 0,180

**Schraube - 8.8**  
 boulon / bolt  
**51-1044**

**Abstreiferblech für Packerwalzen**  
 Racloir pour rouleaux packer  
 Scraper for packer rollers **51-L104**

**Lely**  
**53-L105**

**Orig.-Nr.**  
 réf. origine / orig.-part-no.  
 1.1632.2304.0

**Gewicht / poids / weight** | 0,200

**Schraube - 8.8**  
 boulon / bolt  
**51-1032**

**Abstreiferblech für Packerwalzen**  
 Racloir pour rouleaux packer  
 Scraper for packer rollers **51-L105**

**Lely**  
**53-L106**

**Orig.-Nr.**  
 réf. origine / orig.-part-no.  
 3011

**Gewicht / poids / weight** | 0,190

**Schraube - 8.8**  
 boulon / bolt  
**51-1032**

**Abstreiferblech für Packerwalzen**  
 Racloir pour rouleaux packer  
 Scraper for packer rollers **51-L106**

**Lely**  
**53-L109**

**Orig.-Nr.**  
 réf. origine / orig.-part-no.  
 1.1645.2838.0

**Gewicht / poids / weight** | 0,140

**Schraube - 8.8**  
 boulon / bolt  
**51-1044**

**Abstreiferblech für Packerwalzen**  
 Racloir pour rouleaux packer  
 Scraper for packer rollers **51-L109**

**Lely**  
**53-L111**

**Orig.-Nr.**  
 réf. origine / orig.-part-no.  
 1.1606.3479.0

**Gewicht / poids / weight** | 0,110

**Schraube - 8.8**  
 boulon / bolt  
**51-1032**

**Abstreiferblech für Packerwalzen**  
 Racloir pour rouleaux packer  
 Scraper for packer rollers **51-L111**

**Lely**

**53-L112**

**Orig.-Nr.**  
 réf. origine / orig.-part-no.  
 1.1680.1661.0

**Gewicht / poids / weight** 0,120

**Schraube - 8.8**  
 boulon / bolt  
**51-1032** M10x1,5 45

**Abstreiferblech für Packerwalzen**  
 Raclour pour rouleaux packer  
 Scraper for packer rollers **51-L112**

**Lely**

**53-L113**

**Orig.-Nr.**  
 réf. origine / orig.-part-no.  
 1.1645.2948.0

**Gewicht / poids / weight** 0,220

**Schraube - 8.8**  
 boulon / bolt  
**51-1032** M10x1,5 45

**Abstreiferblech für Packerwalzen**  
 Raclour pour rouleaux packer  
 Scraper for packer rollers **51-L113**

**Lely**

**53-L117**

**Orig.-Nr.**  
 réf. origine / orig.-part-no.

**Gewicht / poids / weight** 0,160

**Abstreiferblech für Packerwalzen**  
 Raclour pour rouleaux packer  
 Scraper for packer rollers **51-L117**

**Lemken**

**53-E100**

**Orig.-Nr.**  
 réf. origine / orig.-part-no.  
 3492001

**Gewicht / poids / weight** 0,170

**Abstreiferblech für Packerwalzen**  
 Raclour pour rouleaux packer  
 Scraper for packer rollers **51-E100**

**Maschio**

**53-M200**

**Orig.-Nr.**  
 réf. origine / orig.-part-no.  
 24066

**Gewicht / poids / weight** 0,130

**Schraube - 8.8**  
 boulon / bolt  
**51-1044** M8x1,25 35

**Abstreiferblech für Packerwalzen**  
 Raclour pour rouleaux packer  
 Scraper for packer rollers **51-M200**

**Maschio**

**53-M201**

**Orig.-Nr.**  
 réf. origine / orig.-part-no.  
 26100667 (22036)

**Gewicht / poids / weight** 0,170

**Schraube - 8.8**  
 boulon / bolt  
**51-1044** M8x1,25 35

**Abstreiferblech für Packerwalzen**  
 Raclour pour rouleaux packer  
 Scraper for packer rollers **51-M201**

- Keine Original-Ersatzteile - Il ne s'agit pas de pièces originales - No genuine spare parts -

Maße und Gewichte annähernd und unverbindlich - Les mesures et poids sont approximatifs et sous réserve - Dimensions and weights are approximate and not binding  
 Technische Änderungen vorbehalten - Modifications techniques réservées - Technical changes reserved

**Maschio**

**53-M202**  
 für Zahnpackerwalzen Ø500  
 pour rouleaux packers Ø500  
 for packer rolls Ø500

**Orig.-Nr.**  
 réf. origine / orig.-part-no.  
 27100539 36100499

**Gewicht / poids / weight** | 0,150

**Schraube - 8.8**  
 boulon / bolt  
**51-1044** M8x1,25 35

**Abstreiferblech für Packerwalzen**  
 Racloir pour rouleaux packer  
 Scraper for packer rollers **51-M202**

**Maschio**

**53-M202L**  
 für Zahnpackerwalzen Ø400-Ø450  
 pour rouleaux packers Ø400-Ø450  
 for packer rolls Ø400-Ø450

**Orig.-Nr.**  
 réf. origine / orig.-part-no.

**Gewicht / poids / weight** | 0,160

**Schraube - 8.8**  
 boulon / bolt  
**51-1044** M8x1,25 35

**Abstreiferblech für Packerwalzen**  
 Racloir pour rouleaux packer  
 Scraper for packer rollers **51-M202L**

**Niemeyer**

**53-N100**

**Orig.-Nr.**  
 réf. origine / orig.-part-no.  
 034102

**Gewicht / poids / weight** | 0,130

**Schraube - 8.8**  
 boulon / bolt  
**51-1044** M8x1,25 35

**Abstreiferblech für Packerwalzen**  
 Racloir pour rouleaux packer  
 Scraper for packer rollers **51-N100**

**Niemeyer**

**53-N101**

**Orig.-Nr.**  
 réf. origine / orig.-part-no.  
 034218

**Gewicht / poids / weight** | 0,130

**Schraube - 8.8**  
 boulon / bolt  
**51-1028** M12x1,75 45

**Abstreiferblech für Packerwalzen**  
 Racloir pour rouleaux packer  
 Scraper for packer rollers **51-N101**

**Niemeyer**

**53-N102**

**Orig.-Nr.**  
 réf. origine / orig.-part-no.  
 034575

**Gewicht / poids / weight** | 0,180

**Schraube - 8.8**  
 boulon / bolt  
**51-1028** M12x1,75 45

**Abstreiferblech für Packerwalzen**  
 Racloir pour rouleaux packer  
 Scraper for packer rollers **51-N102**

**Pegoraro**

**53-P100**

**Orig.-Nr.**  
 réf. origine / orig.-part-no.  
 006567

**Gewicht / poids / weight** | 0,170

**Schraube - 8.8**  
 boulon / bolt  
**51-1028** M12x1,75 45

**Abstreiferblech für Packerwalzen**  
 Racloir pour rouleaux packer  
 Scraper for packer rollers **51-P100**

**Rabe**

**53-R100**

**Orig.-Nr.**  
 réf. origine / orig.-part-no.  
 84050027

**Gewicht / poids / weight** | 0,160

**Schraube - 8.8**  
 boulon / bolt  
**51-1028** M12x1,75 45

**Abstreiferbleche für Packerwalzen**  
 Racloirs pour rouleaux packer  
 Scrapers for packer rollers  
**51-R100 / 51-R101 / 51-R102**

Technische Änderungen vorbehalten - Modifications techniques réservées - Technical changes reserved  
 Maße und Gewichte annähernd und unverbindlich - Les mesures et poids sont approximatifs et sous réserve - Dimensions and weights are approximate and not binding

- Keine Original-Ersatzteile - Il ne s'agit pas de pièces originales - No genuine spare parts -

**Rabe**

<b>53-R103</b>	
<b>Orig.-Nr.</b> réf. origine / orig.-part-no. 84062501	
<b>Gewicht / poids / weight</b>	0,100
<b>Schraube - 8.8</b> boulon / bolt <b>51-1028</b>	
<b>Abstreiferblech für Packerwalzen</b> Raclour pour rouleaux packer Scraper for packer rollers <b>51-R101 - 51-R101-B</b>	

**Rau**

<b>53-R200</b>	
<b>Orig.-Nr.</b> réf. origine / orig.-part-no. 0029743	
<b>Gewicht / poids / weight</b>	0,110
<b>Schraube - 8.8</b> boulon / bolt <b>51-1032</b>	
<b>Abstreiferblech für Packerwalzen</b> Raclour pour rouleaux packer Scraper for packer rollers <b>51-R200</b>	

**Sicma**

<b>53-S100</b>	
<b>Orig.-Nr.</b> réf. origine / orig.-part-no.	
<b>Gewicht / poids / weight</b>	0,100
<b>Schraube - 8.8</b> boulon / bolt <b>51-1032</b>	
<b>Abstreiferblech für Packerwalzen</b> Raclour pour rouleaux packer Scraper for packer rollers <b>51-S100</b>	

**Sicma**

<b>53-S101</b>	
<b>Orig.-Nr.</b> réf. origine / orig.-part-no.	
<b>Gewicht / poids / weight</b>	0,090

**Sicma**

<b>53-S102</b>	
<b>Orig.-Nr.</b> réf. origine / orig.-part-no.	
<b>Gewicht / poids / weight</b>	0,140

**Sicma**

<b>53-S103</b>	
<b>Orig.-Nr.</b> réf. origine / orig.-part-no.	
<b>Gewicht / poids / weight</b>	0,120
<b>Schraube - 8.8</b> boulon / bolt <b>51-1032</b>	
<b>Abstreiferblech für Packerwalzen</b> Raclour pour rouleaux packer Scraper for packer rollers <b>51-S103</b>	

**Vicon**

<b>53-V101</b>	
<b>Orig.-Nr.</b> réf. origine / orig.-part-no.	
<b>Gewicht / poids / weight</b>	0,170
<b>Schraube - 8.8</b> boulon / bolt <b>51-1044</b>	

- Keine Original-Ersatzteile - Il ne s'agit pas de pièces originales - No genuine spare parts -

Maße und Gewichte annähernd und unverbindlich - Les mesures et poids sont approximatifs et sous réserve - Dimensions and weights are approximate and not binding  
 Technische Änderungen vorbehalten - Modifications techniques réservées - Technical changes reserved