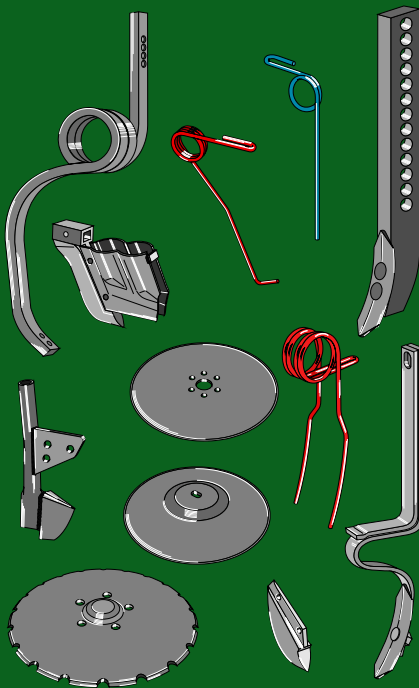


Industriehof Scherenbostel
Heinrich Rodenbostel GmbH
Im Winkel 5
D-30900 Wedemark
Telefon +49 (0) 51 30 - 60 72 - 0
Telefax +49 (0) 51 30 - 60 72 32
Internet: www.industriehof.com
E-mail: info@industriehof.com



5



Alle Rechte vorbehalten
Nachdruck, auch auszugsweise, verboten

Tous droits réservés
Toute reproduction, même par extrait, défendue

All rights reserved
Reproduction in any form forbidden

© Copyright Industriehof Scherenbostel

Spurlockererzinken und Zubehör 5-14
Efface-traces et accessoires
Track eradicator tines and accessories

Schare für Spurlockererzinken 15
Socs pour efface-traces
Share for track eradicator tines

Halter für Spurlockererzinken 16
Brides de fixation pour efface-traces
Holding for track eradicator tines

Striegelzinken nach Fabrikat 17-41
Griffes de semoir pour machines
Following tines to fit

Zubehör für Striegelzinken 42-45
Accessoires pour griffes de semoir
Accessories for following tines

Striegelsegmente 46-48
Peigne à 4 rangs
Mounted heavy harrows

Metall-Säschare nach Fabrikat 49-55
Socs de semoir en métal pour machines
Metal seed shares to fit

Senknieten für Metall-Säschare 55
Rivet à tête fraisée ou conique pour socs de semoir en metal
Countersunk rivet for metal seed shares

Sätscheiben nach Fabrikat 56-60
Disques de semoir pour machines
Seed drill discs to fit

Saatrohre nach Fabrikat 61-62
Tubes de semoir pour machines
Seed tubes to fit

Zubehör 63
Accessoires
Accessories

- Keine Original-Ersatzteile - Il ne s'agit pas de pièces originales - No genuine spare parts -

Technische Änderungen vorbehalten - Modifications techniques réservées - Technical changes reserved
Maße und Gewichte annähernd und unverbindlich - Les mesures et poids sont approximatifs et sous réserve - Dimensions and weights are approximate and not binding

- Keine Original-Ersatzteile - Il ne s'agit pas de pièces originales - No genuine spare parts -

	Seite / page		Seite / page
Spurlockererzinken und Zubehör		Schare für Spurlockererzinken	15
Efface-traces et accessoires		Socs pour efface-traces	
Track eradicator tines and accessories		Share for track eradicator tines	
Spurlockererzinken 25x25	5-6	Halter für Spurlockererzinken	
efface-traces 25x25		Brides de fixation pour efface-traces	
track eradicator tines 25x25		Holding for track eradicator tines	
Spurlockererzinken 30x30	7	Halter komplett für 60x60 Rahmen	16
efface-traces 30x30		bride de fixation compl. pour cadre 60x60	
track eradicator tines 30x30		holding device compl. for frame 60x60	
Spurlockererzinken 32x8	7	Halter komplett für 80x80 Rahmen	16
efface-traces 32x8		bride de fixation compl. pour cadre 80x80	
track eradicator tines 32x8		holding device compl. for frame 80x80	
Spurlockererzinken 32x10	8	Schrauben mit selbstsichernder Muttern	16
efface-traces 32x10		boulons avec écrous à freinage interne	
track eradicator tines 32x10		bolts with self-locking nuts	
Spurlockererzinken 32x12	9	Striegelzinken nach Fabrikat:	
efface-traces 32x12		Griffes de semoir pour machines:	
track eradicator tines 32x12		Following tines to fit:	
Spurlockererzinken 35x35	9	Accord	17
efface-traces 35x35		Agro-Soyus	17
track eradicator tines 35x35		Amazone	17-27
Spurlockererzinken 40x10	10	BBG	28
efface-traces 40x10		Bourgault	28
track eradicator tines 40x10		Brix	28
Spurlockererzinken 40x14	10	Doublet-Record	28
efface-traces 40x14		Eberhardt	28
track eradicator tines 40x14		Einböck	28
Spurlockererzinken nach Fabrikat:		Evers Agro	28
Efface-traces pour machines:		Falcon	28
Track eradicator tines to fit:		Farmet	29
Amazone	11	Fiona	29
Feraboli	11	Fischer	29
Fiona	11-12	Fraudge	29
Nordsten	12		
Stegsted	12-13		
Taarup	14		
Väderstad	14		

Maße und Gewichte annähernd und unverbindlich - Les mesures et poids sont approximatifs et sous réserve - Dimensions and weights are approximate and not binding
Technische Änderungen vorbehalten - Modifications techniques réservées - Technical changes reserved

Die abgebildeten Spurlockererzinken werden ausschließlich aus Stahl DIN 55Si7 / SS2090 hergestellt.
Les efface-traces présentés sont fabriqués exclusivement en acier DIN 55Si7 / SS2090.
The showed track eradicator tines are exclusively made of steel DIN 55Si7 / SS2090

Technische Änderungen vorbehalten - Modifications techniques réservées - Technical changes reserved
Maße und Gewichte annähernd und unverbindlich - Les mesures et poids sont approximatifs et sous réserve - Dimensions and weights are approximate and not binding

	Seite / page		Seite / page
Striegelzinken nach Fabrikat:		Zubehör für Striegelzinken	42-44
Griffes de semoir pour machines:		Accessoires pour griffes de semoir	
Following tines to fit:		Accessories for following tines	
Gruse	29	Halter für Rahmen 30x30	44
Güttler	29	bride pour cadre 30x30	
Hassia	30	holding for frame 30x30	
Hatzenbichler	30-31	Halter für Rahmen 40x40	44
HE-WA	31	bride pour cadre 40x40	
Isaria	31	holding for frame 40x40	
John Deere	31	Halter für Rahmen 50x50	44
Kongskilde	31	bride pour cadre 50x50	
KRM	31	holding for frame 50x50	
Kverneland	32	Halter für Rahmen 60x60	44
Köckerling	32-33	bride pour cadre 60x60	
Lely	33	holding for frame 60x60	
Lemken	33-35	Zuordnung der Halter und Zinken	45
Marsk-Stig	35	Coordination entre les brides et les dents	
Massey Ferguson	35	Assignment of the holding devices to the tines	
Nodet	35-36	Striegelsegmente	
Nordsten	36	Peigne à 4 rangs	
Rabe	36-38	Mounted heavy harrows	
Reekie	38	Striegelsegment - Arbeitsbreite 1300	46
Regent	38	pegne à 4 rangs - largeur de travail 1300	
Saxonia	38	mounted heavy harrow - working width 1300	
Schliesing	38	Striegelsegment - Arbeitsbreite 1600	47
Simba	38	pegne à 4 rangs - largeur de travail 1600	
Standard-Zinken	38-39	mounted heavy harrow - working width 1600	
Stegsted	39	Striegelsegment - Arbeitsbreite 2000	48
Strohstriegel-Zinken	40	pegne à 4 rangs - largeur de travail 2000	
Strom	40	mounted heavy harrow - working width 2000	
Taarup	40		
Tume	40		
Vieberg	40		
Väderstad	41		

- Keine Original-Ersatzteile - Il ne s'agit pas de pièces originales - No genuine spare parts -

Die abgebildeten Striegelzinken werden ausschließlich aus Federstahl DIN 17.223-B hergestellt.
Les griffes de semoir présentées sont fabriquées exclusivement en acier à ressorts DIN 17.223-B.
The showed following tines are exclusively made of spring steel DIN 17.223-B

Seite / page

Seite / page

Metall-Säschare nach Fabrikat:

Socs de semoir en métal pour machines:
Metal seed shares to fit:

Accord	49
Amazone	49
Becker	49-50
Fiona	50-51
Gaspardo	51
Hassia	51
Isaria	52
Kleine	52
Kongskilde	52
Kverneland	53
Lely	53
Lemken	53
Monosem	53
Nodet	53
Nordsten	54
Rabe	54
Reform	54
Saxonia	55
Sicma	55
Stegsted	55
Sulky	55

Senknieten für Metall-Säschare 55

Rivet à tête fraisée ou conique
pour socs de semoir en metal
Countersunk rivet for metal seed shares

Säscheiben nach Fabrikat:

Disques de semoir pour machines:
Seed drill discs to fit:

Accord	56
Agro-Soyus	57
Amazone	57
Fiona	57
Hatzenbichler	58
John Deere	58
Kincel	58
Rabe	58
Tume	58
UNIVERSAL	59
Vogel u. Noot	59
Väderstad	60

Saatrohre nach Fabrikat:

Tubes de semoir pour machines:
Seed tubes to fit:

Kverneland	61
Köckerling	61
Rabe	61
Vogel u. Noot	62
Väderstad	62

Zubehör nach Fabrikat:

Accessoires pour machines:
Accessories to fit:

Väderstad	63
-----------	----

- Keine Original-Ersatzteile - Il ne s'agit pas de pièces originales - No genuine spare parts -

Maße und Gewichte annähernd und unverbindlich - Les mesures et poids sont approximatif et sous réserve - Dimensions and weights are approximate and not binding
Technische Änderungen vorbehalten - Modifications techniques réservées - Technical changes reserved



Die angebotenen Artikel sind Qualitätserzeugnisse mit Garantie, passend zu den entsprechenden Maschinenfabrikaten. (Keine Original Ersatzteile) Die Original-Nummern dienen nur der Zuordnung. Alle angegebenen Abmessungen und Ausführungen entsprechen den z.Zt. gültigen Anforderungen. Wir behalten uns das Recht auf Abweichungen, bedingt durch Werkzeug- oder Anforderungsänderungen, vor.

Les articles présentés sont des produits de qualité garantie s'accordant aux machines correspondantes.
(aucune pièce de rechange originale) Les références d'origine ne servent qu'à la coordination.
Les exécutions et les dimensions satisfont aux exigences actuelles.
Nous nous réservons le droit de toute modification dûe aux changements d'exigences ou d'outils.

The showed parts are guaranteed quality products, fitting the equivalent machines.(no original spare parts)
The original part-numbers are only indicated for coordination.
The showed dimensions and designs are in accordance with the actual requests.
Every modification caused by changes of requirements or tools are subject to alterations.

Technische Änderungen vorbehalten - Modifications techniques réservées - Technical changes reserved
 Maße und Gewichte annähernd und unverbindlich - Les mesures et poids sont approximatifs et sous réserve - Dimensions and weights are approximate and not binding

25x25

	Best. Nr.: réf. article part-no.	Material matériel material	Gewicht poids weight
1	Zinken dent tine	25x25	3,290
2	Schar soc point	101.30.5105R	0,900
3	Schraube - 10.9 boulon bolt	1245810	0,050

25x25

	Best. Nr.: réf. article part-no.	Material matériel material	Gewicht poids weight
1	Zinken dent tine	25x25	8,270
2	Schar soc point	101.30.5105R	0,900
3	Schraube - 10.9 boulon bolt	1250810	0,055

25x25

	Best. Nr.: réf. article part-no.	Material matériel material	Gewicht poids weight
1	Zinken dent tine	25x25	8,270
2	Schar soc point	101.30.5105R	0,900
3	Schraube - 10.9 boulon bolt	1250810	0,055

- Keine Original-Ersatzteile - Il ne s'agit pas de pièces originales - No genuine spare parts -

rechte Ausführung
 modèle droit
 right model

25x25

Best. Nr.: réf. article part-no.	Material matériel material	Gewicht poids weight
1	Zinken dent tine	10.4731 25x25 7,440
2	Schar soc point	1.10.5115 1,060
3	Schraube - 10.9 boulon bolt	1255810 0,060

linke Ausführung
 modèle gauche
 left model

25x25

Best. Nr.: réf. article part-no.	Material matériel material	Gewicht poids weight
1	Zinken dent tine	10.4730 25x25 7,440
2	Schar soc point	1.10.5115 1,060
3	Schraube - 10.9 boulon bolt	1255810 0,060

25x25

Best. Nr.: réf. article part-no.	Material matériel material	Gewicht poids weight
1	Zinken mit Schar dent avec soc tine with point	10.5045 25x25 9,690
2	Schar soc point	1.10.411 0,370
3	Schraube - 8.8 boulon bolt	105088 0,050

- Keine Original-Ersatzteile - Il ne s'agit pas de pièces originales - No genuine spare parts -

Maße und Gewichte annähernd und unverbindlich - Les mesures et poids sont approximatifs et sous réserve - Dimensions and weights are approximate and not binding
 Technische Änderungen vorbehalten - Modifications techniques réservées - Technical changes reserved

Technische Änderungen vorbehalten - Modifications techniques réservées - Technical changes reserved
 Maße und Gewichte annähernd und unverbindlich - Les mesures et poids sont approximatifs et sous réserve - Dimensions and weights are approximate and not binding

30x30

	Best. Nr.: réf. article part-no.	Material matériel material	Gewicht poids weight
1	Zinken dent tine	10.304983	30x30 4,810
2	Schar soc point	101.30.5105R	0,900
3	Schraube - 10.9 boulon bolt	1245810	0,050

10.4741

30x30

Abb. rechts
fig. droite
ill. right

Ansenkung - Eingedrückt
chanfrein - poinçonné
countersink - pressed in

Abb.- von oben
fig.- vue du dessus
illu.- from topside

Material matériel material	30x30
Gewicht / poids / weight	13,568

10.4751

30x30

Abb. links
fig. gauche
ill. left

Ansenkung - Eingedrückt
chanfrein - poinçonné
countersink - pressed in

Abb.- von oben
fig.- vue du dessus
illu.- from topside

Material matériel material	30x30
Gewicht / poids / weight	13,568

32x10

	Best. Nr.: réf. article part-no.	Material matériel material	Gewicht poids weight
1	Zinken mit Schar dent avec soc tine with point	10.5016	32x8 2,070
2	Schar soc point	1.10.130B	0,320
3	Schraube - 6.8 boulon bolt	30.001	0,040

- Keine Original-Ersatzteile - Il ne s'agit pas de pièces originales - No genuine spare parts -

32x10

Best. Nr.: réf. article part-no.	Material matériel material	Gewicht poids weight
10.5015L/1	32x10	2,570
10.5015L/2	32x10	1,360
1.10.130B		0,320
30.001		0,040

32x10

Best. Nr.: réf. article part-no.	Material matériel material	Gewicht poids weight
10.951930R	32x10	8,180
101.86013		0,780
1045810		0,038
10.880421		6,000
10.8801981		2,380
10.8801982		2,840
10.8801986		1,660
10.8801983		0,790
10.8801985		0,230
10.8801984		0,350

- Keine Original-Ersatzteile - Il ne s'agit pas de pièces originales - No genuine spare parts -

Maße und Gewichte annähernd und unverbindlich - Les mesures et poids sont approximatifs et sous réserve - Dimensions and weights are approximate and not binding
 Technische Änderungen vorbehalten - Modifications techniques réservées - Technical changes reserved

Technische Änderungen vorbehalten - Modifications techniques réservées - Technical changes reserved
 Maße und Gewichte annähernd und unverbindlich - Les mesures et poids sont approximatifs et sous réserve - Dimensions and weights are approximate and not binding

32x12

	Best. Nr.: réf. article part-no.	Material matériel material	Gewicht poids weight
1	10.5022	32x12	2,300
2	10.0220	32x10	0,870
3	1.10.137		0,490
4	30.001-8		0,040

32x12

	Best. Nr.: réf. article part-no.	Material matériel material	Gewicht poids weight
1	10.5004/1	32x12	2,340
2	10.5004/2	32x12	1,360
3	1.10.130B		0,320
4	30.001		0,040

35x35

	Best. Nr.: réf. article part-no.	Material matériel material	Gewicht poids weight
1	10.304984	35x35	6,420
2	101.305103		2,100
3	1260810		0,060

- Keine Original-Ersatzteile - Il ne s'agit pas de pièces originales - No genuine spare parts -

40x10

Best. Nr.: réf. article part-no.	Material matériel material	Gewicht poids weight
1 10.5011/1	40x10	2,780
2 10.5011/2	40x10	1,730
3 1.10.130B		0,320
4 30.001		0,040

40x10

Best. Nr.: réf. article part-no.	Material matériel material	Gewicht poids weight
1 10.5012/1	40x10	3,030
2 10.5012/2	40x10	1,690
3 1.10.130B		0,320
4 30.001		0,040

40x14

Best. Nr.: réf. article part-no.	Material matériel material	Gewicht poids weight
1 10.5049	40x14	4,000
2 10.0490	40x12	1,985
3 1.10.137		0,490
4 30.006-8		0,045

- Keine Original-Ersatzteile - Il ne s'agit pas de pièces originales - No genuine spare parts -

Maße und Gewichte annähernd und unverbindlich - Les mesures et poids sont approximatifs et sous réserve - Dimensions and weights are approximate and not binding
 Technische Änderungen vorbehalten - Modifications techniques réservées - Technical changes reserved

Spurlockererzinken nach Fabrikat:
 Efface-traces pour machines:
 Track eradicator tines to fit:

Technische Änderungen vorbehalten - Modifications techniques réservées - Technical changes reserved
 Maße und Gewichte annähernd und unverbindlich - Les mesures et poids sont approximatifs et sous réserve - Dimensions and weights are approximate and not binding

Amazone

Best. Nr.: réf. article part-no.	Material matériel material	Gewicht poids weight
10.5015/1	32x10	1,930
10.5015/2	32x10	0,850
1.10.070-1		0,170
30.001		0,040

1 Zinken mit Schar
dent avec soc
tine with point

2 Stützfeder
ressort de renfort
reinforcing spring

3 Schar
soc
point

4 Schraube - 6.8
boulon
bolt

Feraboli

Best. Nr.: réf. article part-no.	Material matériel material	Gewicht poids weight
10.304791	35x35	5,090
101.305103		2,100
1260810		0,060

1 Zinken
dent
tine

2 Schar
soc
point

3 Schraube - 10.9
boulon
bolt

Orig.-Nr. / réf. origine / orig.-part-no.
1800053

Fiona

Best. Nr.: réf. article part-no.	Material matériel material	Gewicht poids weight
10.5018	32x10	2,320
1.10.400		0,280
3835F8		0,030

1 Zinken mit Schar
dent avec soc
tine with point

2 Marsk-Stig Schar - Frühjahr
soc printemps -Marsk-Stig
spring pattern v-point -Marsk-Stig

3 Schraube - 8.8
boulon
bolt

Spurlockererzinken nach Fabrikat:
 Efface-traces pour machines:
 Track eradicator tines to fit:

- Keine Original-Ersatzteile - Il ne s'agit pas de pièces originales - No genuine spare parts -

NEU

Fiona		
Best. Nr.: réf. article part-no.	Material matériel material	Gewicht poids weight
10.5020	32x10	2,400
1.10.400		0,280
3835F8		0,030

- Zinken mit Schar
dent avec soc
tine with point
- Marsk-Stig Schar - Frühjahr
soc printemps -Marsk-Stig
spring pattern v-point -Marsk-Stig
- Schraube - 8.8
boulon
bolt

Nordsten		
Best. Nr.: réf. article part-no.	Material matériel material	Gewicht poids weight
10.5010	32x10	2,420
1.10.400		0,280
3835F8		0,030

- Zinken mit Schar
dent avec soc
tine with point
- Marsk-Stig Schar - Frühjahr
soc printemps -Marsk-Stig
spring pattern v-point -Marsk-Stig
- Schraube - 8.8
boulon
bolt

Stegsted		
Best. Nr.: réf. article part-no.	Material matériel material	Gewicht poids weight
10.5009	38x8	2,150
1.10.130B		0,320
30.001		0,040

- Zinken mit Schar
dent avec soc
tine with point
- Schar
soc
point
- Schraube - 6.8
boulon
bolt

Maise und Gewichte annähernd und unverbindlich - Les mesures et poids sont approximatifs et sous réserve - Dimensions and weights are approximate and not binding
 Technische Änderungen vorbehalten - Modifications techniques réservées - Technical changes reserved

Technische Änderungen vorbehalten - Modifications techniques réservées - Technical changes reserved
 Maße und Gewichte annähernd und unverbindlich - Les mesures et poids sont approximatifs et sous réserve - Dimensions and weights are approximate and not binding

Stegsted		
Best. Nr.: réf. article part-no.	Material matériel material	Gewicht poids weight
10.5014	32x10	2,870
1.10.400		0,280
3835F8		0,030

Stegsted		
Best. Nr.: réf. article part-no.	Material matériel material	Gewicht poids weight
10.5018	32x10	2,430
1.10.400		0,280
3835F8		0,030

Stegsted		
Best. Nr.: réf. article part-no.	Material matériel material	Gewicht poids weight
10.5017	32x12	3,040
1.10.400		0,280
3835F8		0,030

- Keine Original-Ersatzteile - Il ne s'agit pas de pièces originales - No genuine spare parts -

Taarup		
Best. Nr.: réf. article part-no.	Material matériel material	Gewicht poids weight
10.5018	32x10	2,430
1.10.400		0,280
3835F8		0,030

① Zinken mit Schar
dent avec soc
tine with point

② Marsk-Stig Schar - Frühjahr
soc printemps -Marsk-Stig
spring pattern v-point -Marsk-Stig

③ Schraube - 8.8
boulon
bolt

- Keine Original-Ersatzteile - Il ne s'agit pas de pièces originales - No genuine spare parts -

Väderstad		
Best. Nr.: réf. article part-no.	Orig.-Nr. réf. origine orig.-part-no.	Gewicht poids weight
101.04052		4,920
101.IND-614	428578	6,900
101.302111	421488	0,930
30.009		0,060
1.10.323		0,430
30.019		0,040

① Zinken mit Schar
dent avec soc
tine with point

② Zinken mit Schar
dent avec soc
tine with point

③ Schar - 300mm
soc - 300mm
point - 300mm

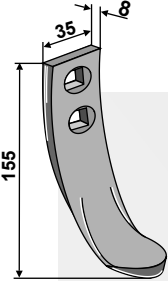
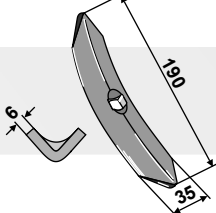
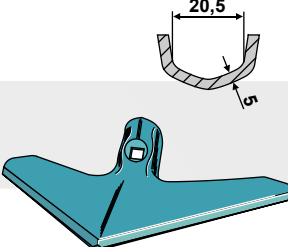
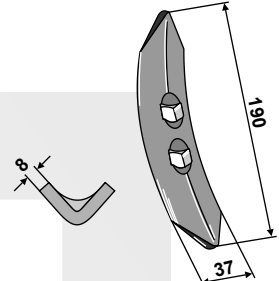
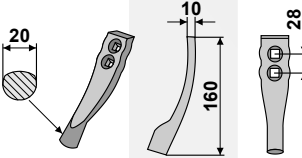
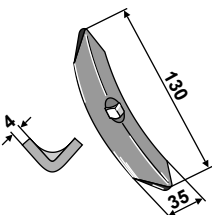
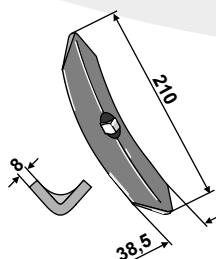
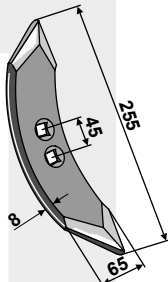
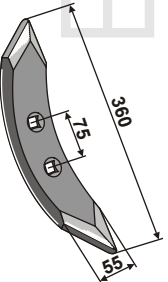
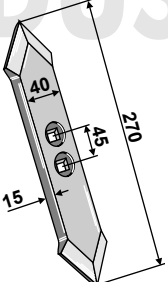
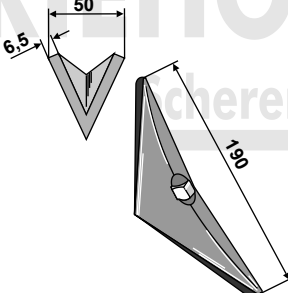
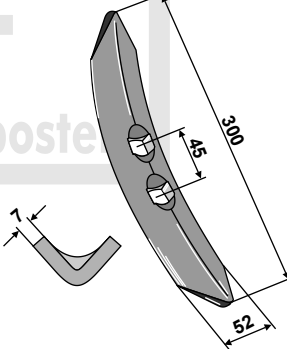
④ Schraube - 10.9
boulon
bolt

⑤ Schar - 190mm
soc - 190mm
point - 190mm

⑥ Schraube - 10.9
boulon
bolt

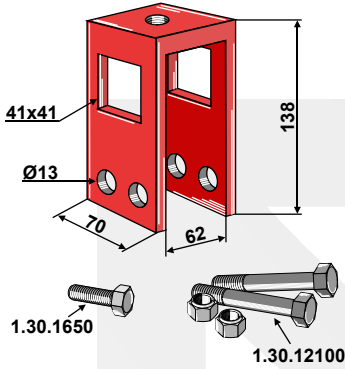
Maße und Gewichte annähernd und unverbindlich - Les mesures et poids sont approximatifs et sous réserve - Dimensions and weights are approximate and not binding
 Technische Änderungen vorbehalten - Modifications techniques réservées - Technical changes reserved

Technische Änderungen vorbehalten - Modifications techniques réservées - Technical changes reserved
 Maße und Gewichte annähernd und unverbindlich - Les mesures et poids sont approximatifs et sous réserve - Dimensions and weights are approximate and not binding
 - Keine Original-Ersatzteile - Il ne s'agit pas de pièces originales - No genuine spare parts -

<p>1.10.400</p> <p>Marsk-Stig Schar - Frühjahr soc printemps -Marsk-Stig spring pattern v-point -Marsk-Stig</p>  <p>Gewicht / poids / weight 0,280</p>	<p>1.10.130B</p> <p>Schar soc point</p>  <p>Gewicht / poids / weight 0,320</p>	<p>101.86013</p> <p>Gänsefußschar soc triangulaire / sweep share „Kompaktor“</p>  <p>Gewicht / poids / weight 0,780</p>	<p>1.10.323</p> <p>Schar soc point</p>  <p>Gewicht / poids / weight 0,430</p>
<p>1.10.411</p> <p>Schar soc point</p>  <p>Gewicht / poids / weight 0,370</p>	<p>1.10.070-1</p> <p>Schar soc point</p>  <p>Gewicht / poids / weight 0,170</p>	<p>1.10.137</p> <p>Schar soc point</p>  <p>Gewicht / poids / weight 0,490</p>	<p>101.30.5105R</p> <p>Schar soc point</p>  <p>Gewicht / poids / weight 0,900</p>
<p>101.305103</p> <p>Schar soc point</p>  <p>Gewicht / poids / weight 2,100</p>	<p>1.10.5115</p> <p>Schar soc point</p>  <p>Gewicht / poids / weight 1,060</p>	<p>1.10.070</p> <p>Schar soc point</p>  <p>Gewicht / poids / weight 0,320</p>	<p>101.302111</p> <p>Schar soc / point</p>  <p>Gewicht / poids / weight 0,930</p>

10.6060

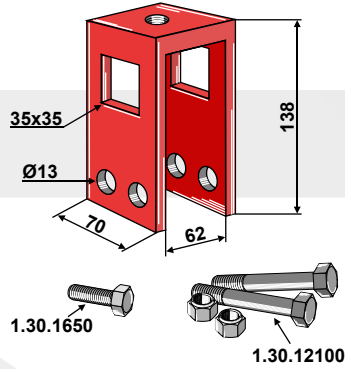
Halter komplett für 60x60 Rahmen
 bride de fixation compl. pour cadre 60x60
 holding device compl. for frame 60x60



Zinkenmaterial	40x14
dimensions effaceur	40x10
tine dimensions	40x12
Gewicht / poids / weight	1,640

10.6061

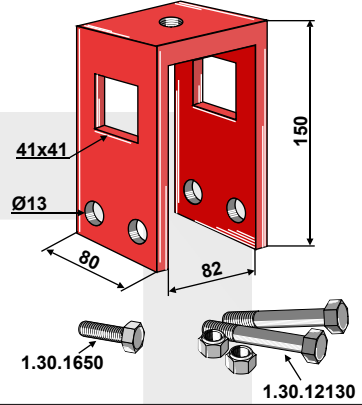
Halter komplett für 60x60 Rahmen
 bride de fixation compl. pour cadre 60x60
 holding device compl. for frame 60x60



Zinkenmaterial	32x10
dimensions effaceur	32x12
tine dimensions	32x12
Gewicht / poids / weight	1,730

10.8080

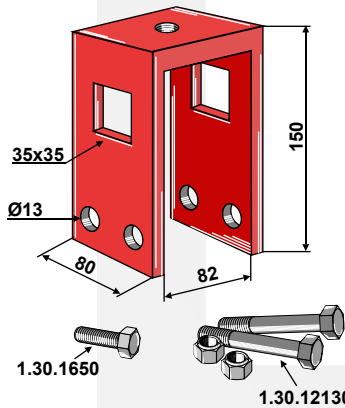
Halter komplett für 80x80 Rahmen
 bride de fixation compl. pour cadre 80x80
 holding device compl. for frame 80x80



Zinkenmaterial	40x10
dimensions effaceur	40x12
tine dimensions	40x12
Gewicht / poids / weight	3,250

10.8081

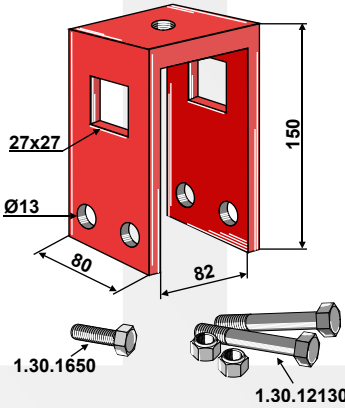
Halter komplett für 80x80 Rahmen
 bride de fixation compl. pour cadre 80x80
 holding device compl. for frame 80x80



Zinkenmaterial	32x10
dimensions effaceur	32x12
tine dimensions	32x12
Gewicht / poids / weight	3,440

10.8082

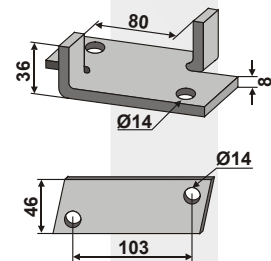
Halter komplett für 80x80 Rahmen
 bride de fixation compl. pour cadre 80x80
 holding device compl. for frame 80x80



Zinkenmaterial	25x25
dimensions effaceur	25x25
tine dimensions	25x25
Gewicht / poids / weight	3,150

10.84284TA

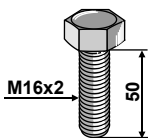
Halter



Zinkenmaterial	80x60
dimensions effaceur	80x80
tine dimensions	80x80
Gewicht / poids / weight	0,870

1.30.1650

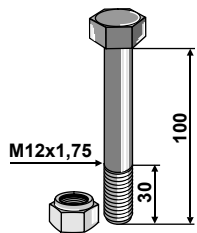
Schraube
 boulon / bolt



Güte / qualité / quality	8.8
Gewicht/poids/weight	0,090

1.30.12100

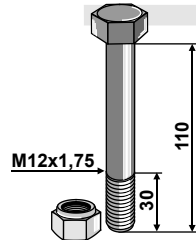
Schraube für 60x60 Rahmen
 boulon pour cadre 60x60
 bolt for frame 60x60



Güte / qualité / quality	8.8
Gewicht/poids/weight	0,110

1.30.12110

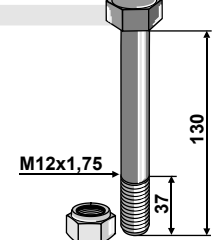
Schraube für 80x80 Rahmen
 boulon pour cadre 80x80
 bolt for frame 80x80



Güte / qualité / quality	8.8
Gewicht/poids/weight	0,120

1.30.12130

Schraube für 80x80 Rahmen
 boulon pour cadre 80x80
 bolt for frame 80x80



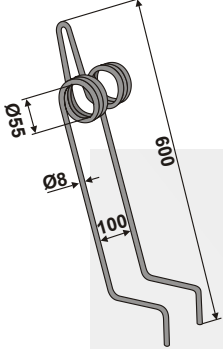
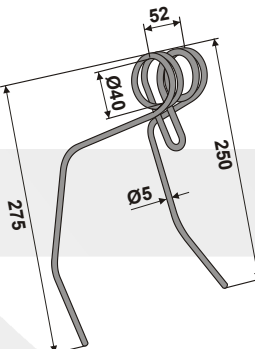
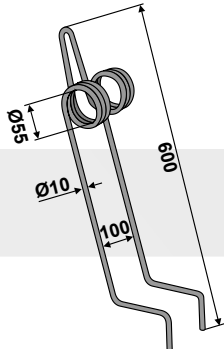
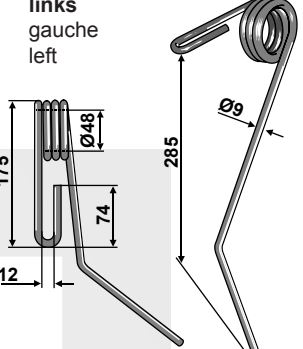
Güte / qualité / quality	8.8
Gewicht/poids/weight	0,140

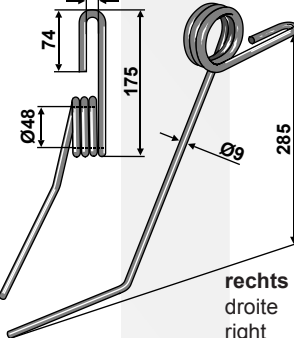
- Keine Original-Ersatzteile - Il ne s'agit pas de pièces originales - No genuine spare parts -

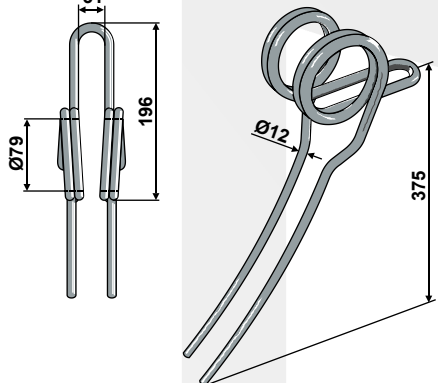
Maße und Gewichte annähernd und unverbindlich - Les mesures et poids sont approximatifs et sous réserve - Dimensions and weights are approximate and not binding - Technische Änderungen vorbehalten - Modifications techniques réservées - Technical changes reserved

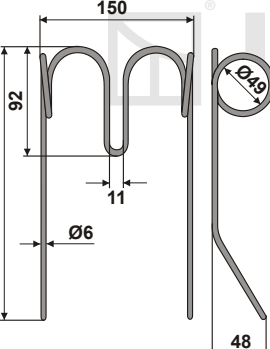
Striegelzinken nach Fabrikat:
Griffes de semoir pour machines:
Following tines to fit:

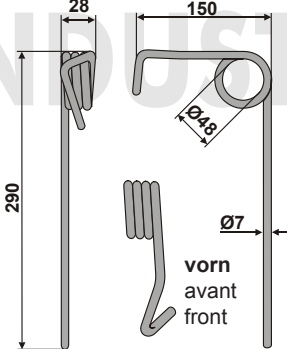
Technische Änderungen vorbehalten - Modifications techniques réservées - Technical changes reserved
Maße und Gewichte annähernd und unverbindlich - Les mesures et poids sont approximatifs et sous réserve - Dimensions and weights are approximate and not binding

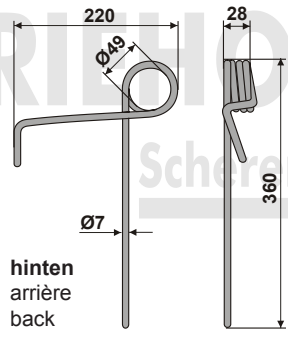
<p>Accord 10.ST-AC1</p> 	<p>Accord 10.ST-AC2</p> 	<p>Accord 10.ST-AC3</p> 	<p>Accord 10.ST-AC4</p> <p>links gauche left</p> 
<p>Orig.-Nr. réf. origine / orig.-part-no.</p>	<p>Orig.-Nr. réf. origine / orig.-part-no.</p>	<p>Orig.-Nr. réf. origine / orig.-part-no.</p>	<p>Orig.-Nr. réf. origine / orig.-part-no.</p>
<p>AC495754S</p>	<p>AC494813</p>	<p>AC351034</p>	<p>AC420859</p>
<p>Gewicht / poids / weight 1,150</p>	<p>Gewicht / poids / weight 0,240</p>	<p>Gewicht / poids / weight 1,700</p>	<p>Gewicht / poids / weight 0,660</p>

<p>Accord 10.ST-AC5</p>  <p>rechts droite right</p>
<p>Orig.-Nr. réf. origine / orig.-part-no.</p>
<p>AC420860</p>
<p>Gewicht / poids / weight 0,620</p>

<p>Agro-Soyus 10.ST-HO15</p>  <p>NEU</p>
<p>Orig.-Nr. / réf. origine / orig.-part-no.</p>
<p>Gewicht / poids / weight 2,100</p>

<p>Amazone 10.ST-AD</p> 
<p>Orig.-Nr. réf. origine / orig.-part-no.</p>
<p>Gewicht / poids / weight 0,240</p>

<p>Amazone 10.ST-AK</p>  <p>vorn avant front</p>
<p>Orig.-Nr. réf. origine / orig.-part-no.</p>
<p>3409200</p>
<p>Gewicht / poids / weight 0,300</p>

<p>Amazone 10.ST-AL</p>  <p>hinten arrière back</p>
<p>Orig.-Nr. réf. origine / orig.-part-no.</p>
<p>3408200</p>
<p>Gewicht / poids / weight 0,370</p>

Striegelzinken nach Fabrikat:
Griffes de semoir pour machines:
Following tines to fit:

Amazone	
10.ST-AER re/dr/ri	
Orig.-Nr. réf. origine / orig.-part-no.	
3743300	
Gewicht / poids / weight	0,160

Amazone	
10.ST-AEL li/ga/le	
Orig.-Nr. réf. origine / orig.-part-no.	
3742300	
Gewicht / poids / weight	0,160

Amazone	
10.ST-AER-9 re/dr/ri	
Orig.-Nr. réf. origine / orig.-part-no.	
Gewicht / poids / weight	0,350

Amazone	
10.ST-AEL-9 li/ga/le	
Orig.-Nr. réf. origine / orig.-part-no.	
Gewicht / poids / weight	0,350

Amazone	
10.ST-A1 re/dr/ri	
Orig.-Nr. réf. origine / orig.-part-no.	
3755300	
Gewicht / poids / weight	0,150

Amazone	
10.ST-A2 li/ga/le	
Orig.-Nr. réf. origine / orig.-part-no.	
3756300	
Gewicht / poids / weight	0,150

Amazone	
10.ST-A3 li/ga/le	
Orig.-Nr. réf. origine / orig.-part-no.	
3421400	
Gewicht / poids / weight	0,440

Amazone	
10.ST-A4 re/dr/ri	
Orig.-Nr. réf. origine / orig.-part-no.	
3420400	
Gewicht / poids / weight	0,440

- Keine Original-Ersatzteile - Il ne s'agit pas de pièces originales - No genuine spare parts -

Maße und Gewichte annähernd und unverbindlich - Les mesures et poids sont approximatifs et sous réserve - Dimensions and weights are approximate and not binding - Technische Änderungen vorbehalten - Modifications techniques réservées - Technical changes reserved

Striegelzinken nach Fabrikat:
Griffes de semoir pour machines:
Following tines to fit:

Technische Änderungen vorbehalten - Modifications techniques réservées - Technical changes reserved
Maße und Gewichte annähernd und unverbindlich - Les mesures et poids sont approximatifs et sous réserve - Dimensions and weights are approximate and not binding

Amazone 10.ST-A5 re/dr/ri	
Orig.-Nr. réf. origine / orig.-part-no.	
3752300	
Gewicht / poids / weight	0,292

Amazone 10.ST-A6 li/ga/le	
Orig.-Nr. réf. origine / orig.-part-no.	
3753300	
Gewicht / poids / weight	0,292

Amazone 10.ST-A7	
Orig.-Nr. réf. origine / orig.-part-no.	
952588	
Gewicht / poids / weight	0,332

Amazone 10.ST-A8	
Orig.-Nr. réf. origine / orig.-part-no.	
952461	
Gewicht / poids / weight	0,290

Amazone 10.ST-A9	
Orig.-Nr. réf. origine / orig.-part-no.	
952591	
Gewicht / poids / weight	0,418

Amazone 10.ST-A10	
Orig.-Nr. réf. origine / orig.-part-no.	
952459	
Gewicht / poids / weight	0,408

Amazone 10.ST-A14 re/dr/ri	
Orig.-Nr. réf. origine / orig.-part-no.	
3750300	
Gewicht / poids / weight	0,185

Amazone 10.ST-A13 li/ga/le	
Orig.-Nr. réf. origine / orig.-part-no.	
3751300	
Gewicht / poids / weight	0,185

Amazone 10.ST-A15	
Orig.-Nr. réf. origine / orig.-part-no.	
953558	
Gewicht / poids / weight	0,296

Amazone 10.ST-A16	
Orig.-Nr. réf. origine / orig.-part-no.	
953558	
Gewicht / poids / weight	0,350

- Keine Original-Ersatzteile - Il ne s'agit pas de pièces originales - No genuine spare parts -

Striegelzinken nach Fabrikat:
Griffes de semoir pour machines:
Following tines to fit:

Amazone	
10.ST-A17	
Orig.-Nr. réf. origine / orig.-part-no.	
952591 / 963435	
Gewicht / poids / weight 0,430	

Amazone	
10.ST-A18	
Orig.-Nr. réf. origine / orig.-part-no.	
952588 / 963437	
Gewicht / poids / weight 0,370	

Amazone	
10.ST-A19	
Orig.-Nr. réf. origine / orig.-part-no.	
952461	
Gewicht / poids / weight 0,240	

Amazone	
10.ST-A20	
Orig.-Nr. réf. origine / orig.-part-no.	
952459	
Gewicht / poids / weight 0,340	

Amazone	
10.ST-A21	
Orig.-Nr. réf. origine / orig.-part-no.	
959336	
Gewicht / poids / weight 0,840	

Amazone	
10.ST-A22	
Orig.-Nr. réf. origine / orig.-part-no.	
959337	
Gewicht / poids / weight 1,180	

Amazone	
10.ST-A23	
Orig.-Nr. réf. origine / orig.-part-no.	
959338	
Gewicht / poids / weight 0,870	

Amazone	
10.ST-A25	
Orig.-Nr. réf. origine / orig.-part-no.	
959334	
Gewicht / poids / weight 1,220	

Amazone	
10.ST-A24	
Orig.-Nr. réf. origine / orig.-part-no.	
959335	
Gewicht / poids / weight 1,220	

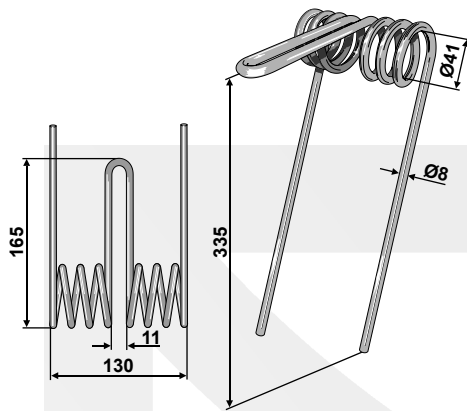
- Keine Original-Ersatzteile - Il ne s'agit pas de pièces originales - No genuine spare parts -

Maße und Gewichte annähernd und unverbindlich - Les mesures et poids sont approximatifs et sous réserve - Dimensions and weights are approximate and not binding
Technische Änderungen vorbehalten - Modifications techniques réservées - Technical changes reserved

Striegelzinken nach Fabrikat:
Griffes de semoir pour machines:
Following tines to fit:

Amazone
10.ST-A26

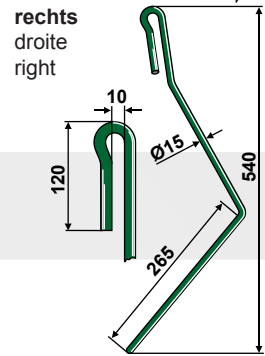
CIRRIUS



Orig.-Nr. / réf. origine / orig.-part-no.	951769
Gewicht / poids / weight	0,780

Amazone
10.ST-A27

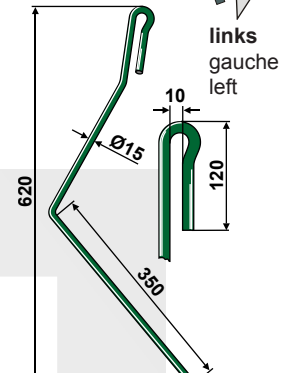
NEU



Orig.-Nr. réf. origine / orig.-part-no.	Alt 963243 / Neu 966988
Gewicht / poids / weight	1,050

Amazone
10.ST-A28

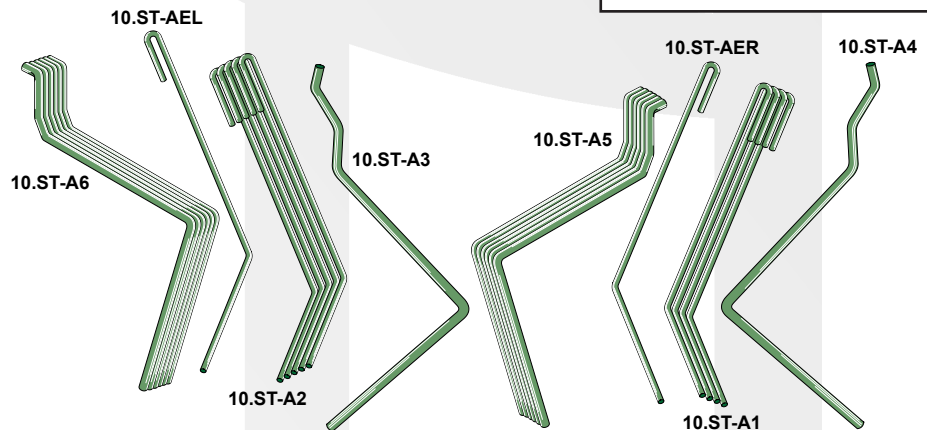
NEU



Orig.-Nr. réf. origine / orig.-part-no.	963242
Gewicht / poids / weight	1,180

Amazone
10.ST-A-SET-1

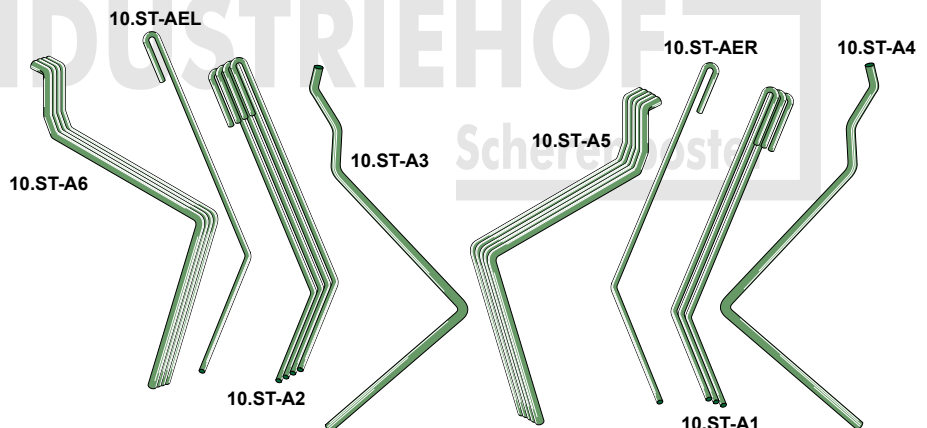
Dieser Satz enthält: Ce kit contient: This set contains:	
5x 10.ST-A2	1x 10.ST-A4
4x 10.ST-A1	1x 10.ST-A3
6x 10.ST-A5	1x 10.ST-AER
5x 10.ST-A6	1x 10.ST-AEL
Orig.-Nr. réf. origine / orig.-part-no.	
3820300	
Arbeitsbreite 3,00 m	
largeur de travail / working width	
Gewicht / poids / weight	
5,760	



Exaktstriegel II
Recouvreur FlexiDoigts II
Exact harrow II

Amazone
10.ST-A-SET-2

Dieser Satz enthält: Ce kit contient: This set contains:	
4x 10.ST-A2	1x 10.ST-A4
3x 10.ST-A1	1x 10.ST-A3
5x 10.ST-A5	1x 10.ST-AER
4x 10.ST-A6	1x 10.ST-AEL
Orig.-Nr. réf. origine / orig.-part-no.	
3819300	
Arbeitsbreite 2,50 m	
largeur de travail / working width	
Gewicht / poids / weight	
4,870	



Exaktstriegel II
Recouvreur FlexiDoigts II
Exact harrow II

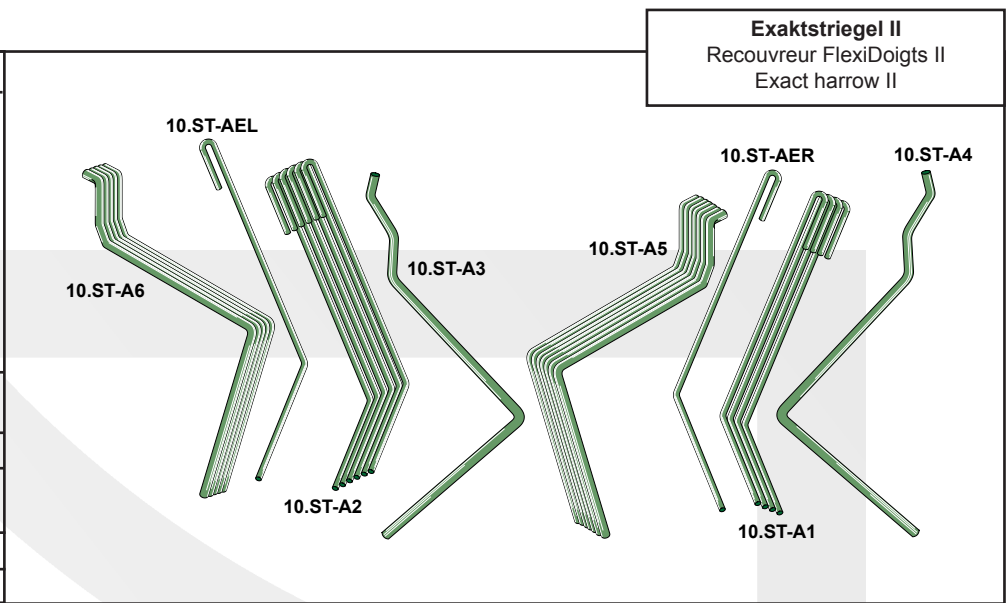
Technische Änderungen vorbehalten - Modifications techniques réservées - Technical changes reserved
Maße und Gewichte annähernd und unverbindlich - Les mesures et poids sont approximatifs et sous réserve - Dimensions and weights are approximate and not binding

- Keine Original-Ersatzteile - Il ne s'agit pas de pièces originales - No genuine spare parts -

Striegelzinken nach Fabrikat:
Griffes de semoir pour machines:
Following tines to fit:

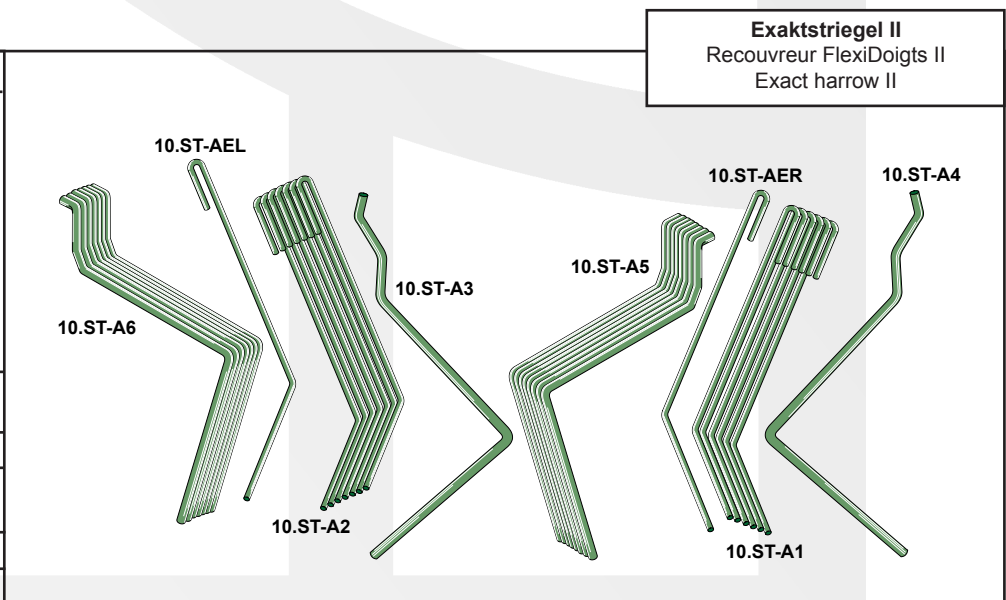
Amazone

10.ST-A-SET-3	
Dieser Satz enthält: Ce kit contient: This set contains:	
6x 10.ST-A2 4x 10.ST-A1 7x 10.ST-A5 5x 10.ST-A6	1x 10.ST-A4 1x 10.ST-A3 1x 10.ST-AER 1x 10.ST-AEL
Orig.-Nr. réf. origine / orig.-part-no.	
3821300	
Arbeitsbreite 3,33 m largeur de travail / working width	
Gewicht / poids / weight	
6,200	



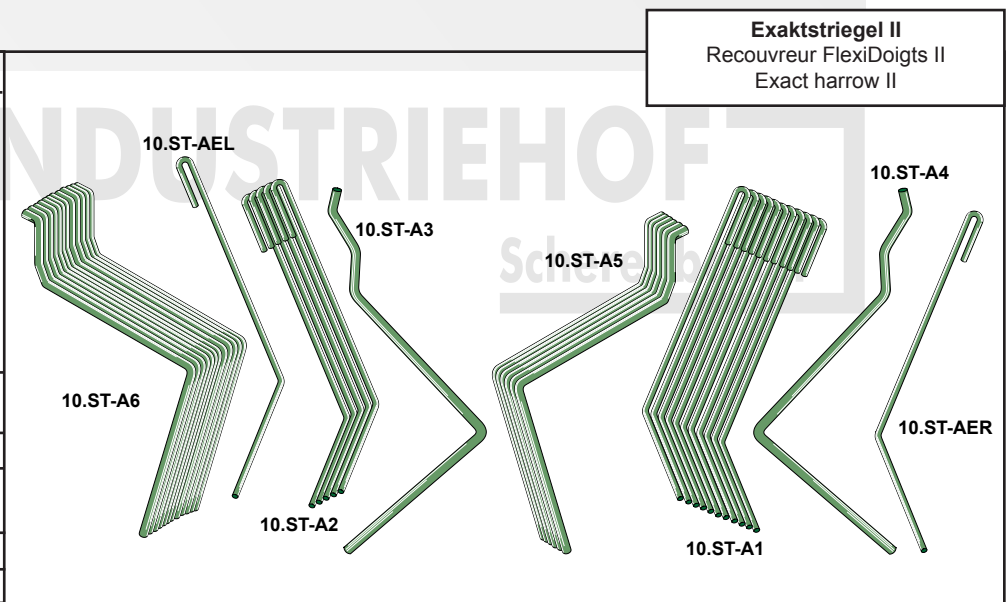
Amazone

10.ST-A-SET-4	
Dieser Satz enthält: Ce kit contient: This set contains:	
7x 10.ST-A2 6x 10.ST-A1 8x 10.ST-A5 7x 10.ST-A6	1x 10.ST-A4 1x 10.ST-A3 1x 10.ST-AER 1x 10.ST-AEL
Orig.-Nr. réf. origine / orig.-part-no.	
3822300	
Arbeitsbreite 4,00 m largeur de travail / working width	
Gewicht / poids / weight	
7,530	



Amazone

10.ST-A-SET-5	
Dieser Satz enthält: Ce kit contient: This set contains:	
5x 10.ST-A2 11x 10.ST-A1 6x 10.ST-A5 12x 10.ST-A6	1x 10.ST-A4 1x 10.ST-A3 1x 10.ST-AER 1x 10.ST-AEL
Orig.-Nr. réf. origine / orig.-part-no.	
3823300	
Arbeitsbreite 4,80 m largeur de travail / working width	
Gewicht / poids / weight	
8,850	



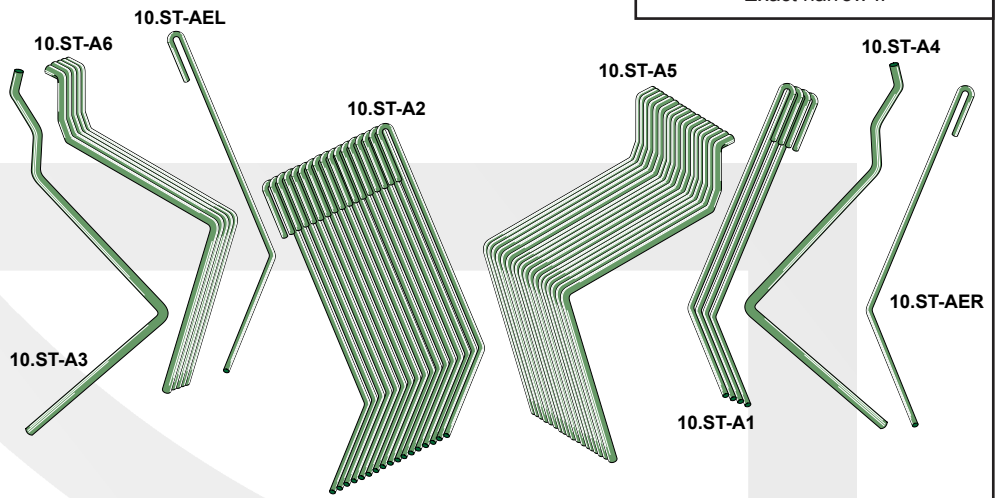
- Keine Original-Ersatzteile - Il ne s'agit pas de pièces originales - No genuine spare parts -

Maße und Gewichte annähernd und unverbindlich - Les mesures et poids sont approximatifs et sous réserve - Dimensions and weights are approximate and not binding
Technische Änderungen vorbehalten - Modifications techniques réservées - Technical changes reserved

Striegelzinken nach Fabrikat:
Griffes de semoir pour machines:
Following tines to fit:

Amazona

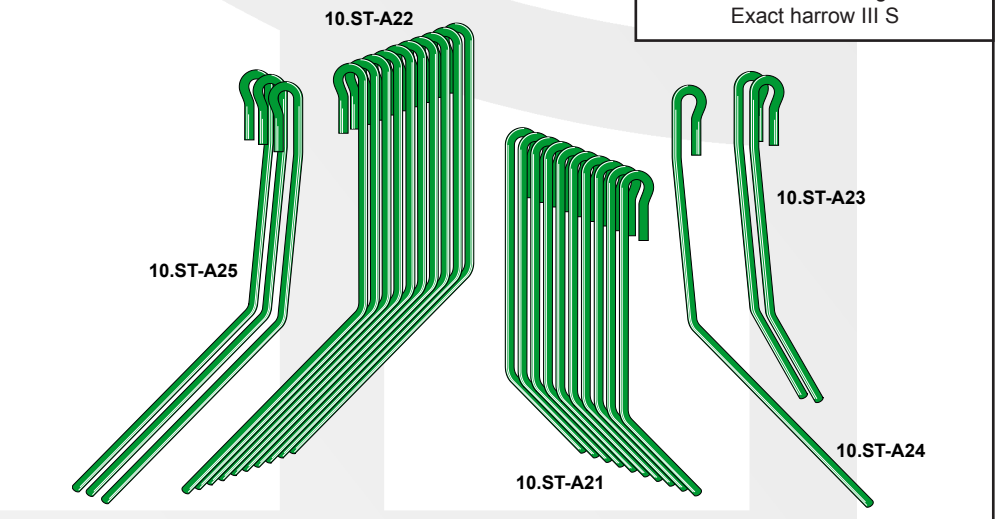
10.ST-A-SET-6	
Dieser Satz enthält: Ce kit contient: This set contains:	
17x 10.ST-A2 4x 10.ST-A1 18x 10.ST-A5 5x 10.ST-A6	1x 10.ST-A4 1x 10.ST-A3 1x 10.ST-AER 1x 10.ST-AEL
Orig.-Nr. réf. origine / orig.-part-no.	
3824300	
Arbeitsbreite 6,00 m largeur de travail / working width	
Gewicht / poids / weight	
11,060	



Exaktstriegel II
Recoureur FlexiDoigts II
Exact harrow II

Amazona

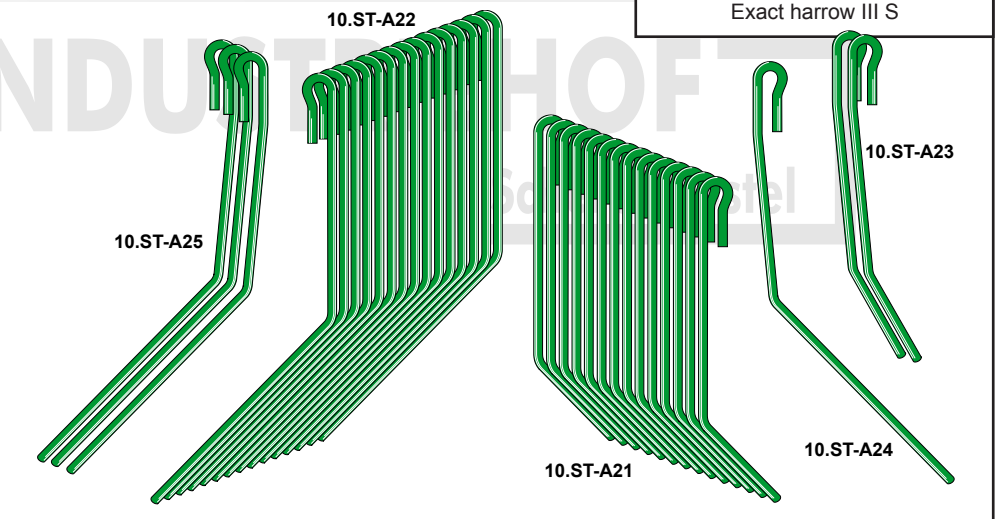
10.ST-A-SET-7	
Dieser Satz enthält: Ce kit contient: This set contains:	
3x 10.ST-A25 1x 10.ST-A24 10x 10.ST-A21 10x 10.ST-A22 2x 10.ST-A23	
Orig.-Nr. réf. origine / orig.-part-no.	
963401	
Arbeitsbreite 3,00 m largeur de travail / working width	
Gewicht / poids / weight	
26,820	



Exaktstriegel III S
Recoureur FlexiDoigts III S
Exact harrow III S

Amazona

10.ST-A-SET-8	
Dieser Satz enthält: Ce kit contient: This set contains:	
3x 10.ST-A25 1x 10.ST-A24 14x 10.ST-A21 14x 10.ST-A22 2x 10.ST-A23	
Orig.-Nr. réf. origine / orig.-part-no.	
963402	
Arbeitsbreite 4,00 m largeur de travail / working width	
Gewicht / poids / weight	
34,900	



Exaktstriegel III S
Recoureur FlexiDoigts III S
Exact harrow III S

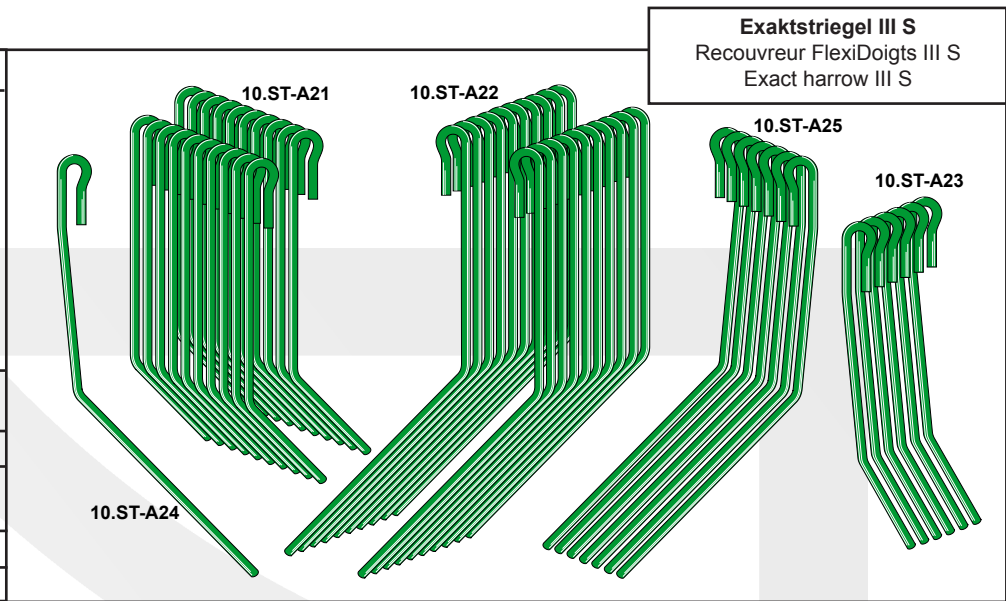
Technische Änderungen vorbehalten - Modifications techniques réservées - Technical changes reserved
Maße und Gewichte annähernd und unverbindlich - Les mesures et poids sont approximatifs et sous réserve - Dimensions and weights are approximate and not binding

- Keine Original-Ersatzteile - Il ne s'agit pas de pièces originales - No genuine spare parts -

Striegelzinken nach Fabrikat:
Griffes de semoir pour machines:
Following tines to fit:

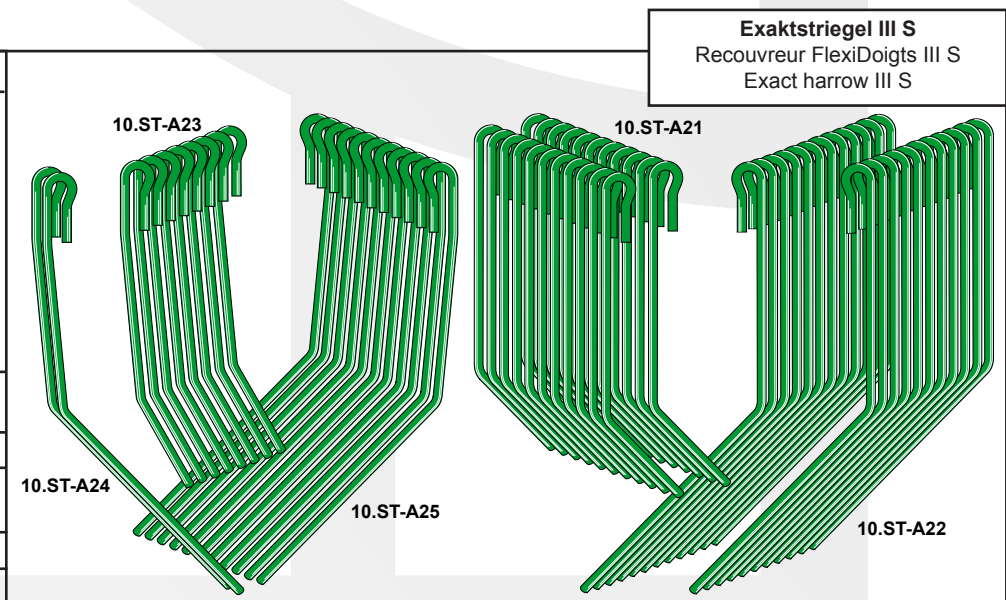
Amazone

10.ST-A-SET-9
Dieser Satz enthält: Ce kit contient: This set contains:
7x 10.ST-A25 1x 10.ST-A24 20x 10.ST-A21 20x 10.ST-A22 6x 10.ST-A23
Orig.-Nr. réf. origine / orig.-part-no.
963403
Arbeitsbreite 6,00 m largeur de travail / working width
Gewicht / poids / weight
55,380



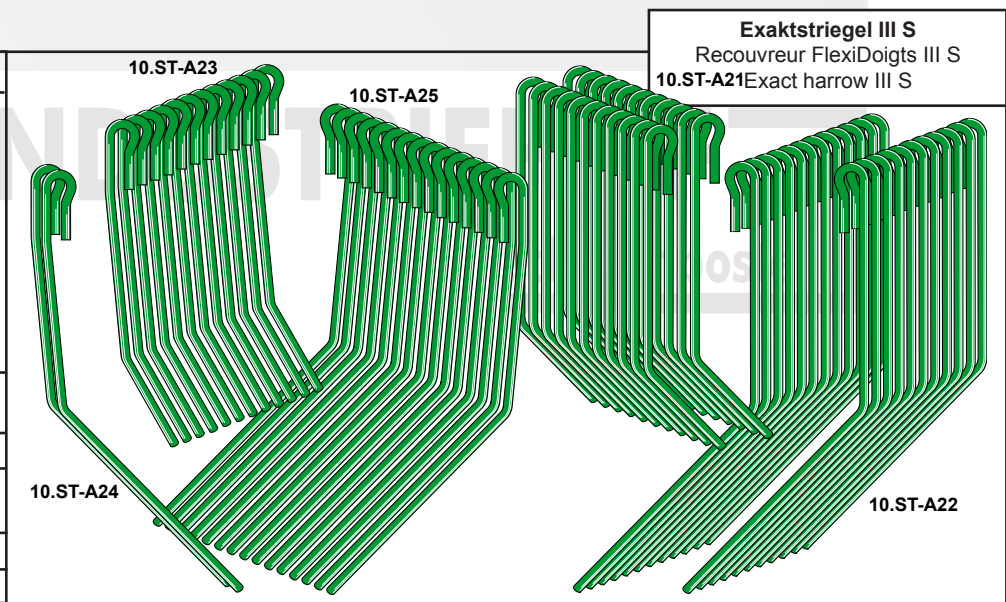
Amazone

10.ST-A-SET-10
Dieser Satz enthält: Ce kit contient: This set contains:
11x 10.ST-A25 2x 10.ST-A24 22x 10.ST-A21 23x 10.ST-A22 8x 10.ST-A23
Orig.-Nr. réf. origine / orig.-part-no.
963404
Arbeitsbreite 8,00 m largeur de travail / working width
Gewicht / poids / weight
68,440



Amazone

10.ST-A-SET-11
Dieser Satz enthält: Ce kit contient: This set contains:
15x 10.ST-A25 2x 10.ST-A24 22x 10.ST-A21 23x 10.ST-A22 12x 10.ST-A23
Orig.-Nr. réf. origine / orig.-part-no.
963405
Arbeitsbreite 9,00 m largeur de travail / working width
Gewicht / poids / weight
76,800



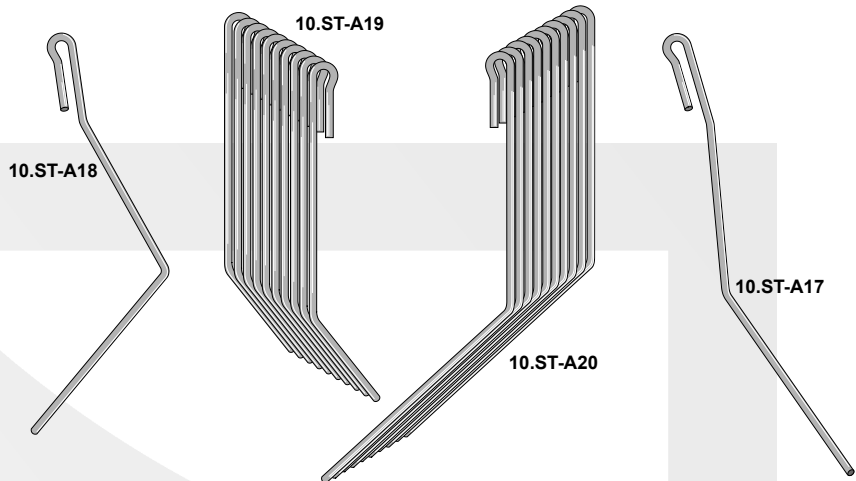
- Keine Original-Ersatzteile - Il ne s'agit pas de pièces originales - No genuine spare parts -

Maße und Gewichte annähernd und unverbindlich - Les mesures et poids sont approximatifs et sous réserve - Dimensions and weights are approximate and not binding
Technische Änderungen vorbehalten - Modifications techniques réservées - Technical changes reserved

Striegelzinken nach Fabrikat:
Griffes de semoir pour machines:
Following tines to fit:

Amazone

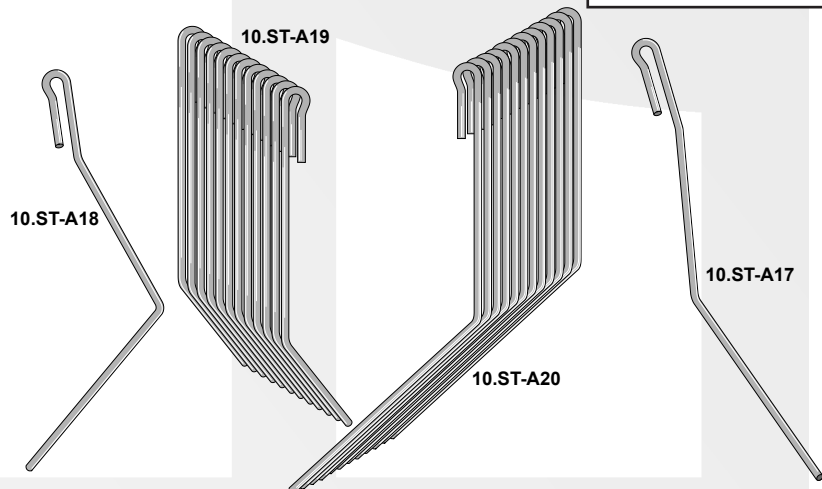
10.ST-A-SET-12	
Dieser Satz enthält: Ce kit contient: This set contains:	
<p>10x 10.ST-A20 10x 10.ST-A19 1x 10.ST-A18 1x 10.ST-A17</p>	
Orig.-Nr. réf. origine / orig.-part-no.	
Arbeitsbreite 2,50 m largeur de travail / working width	
Gewicht / poids / weight 6,600	



Exaktstriegel III
Recouvreur FlexiDoigts III
Exact harrow III

Amazone

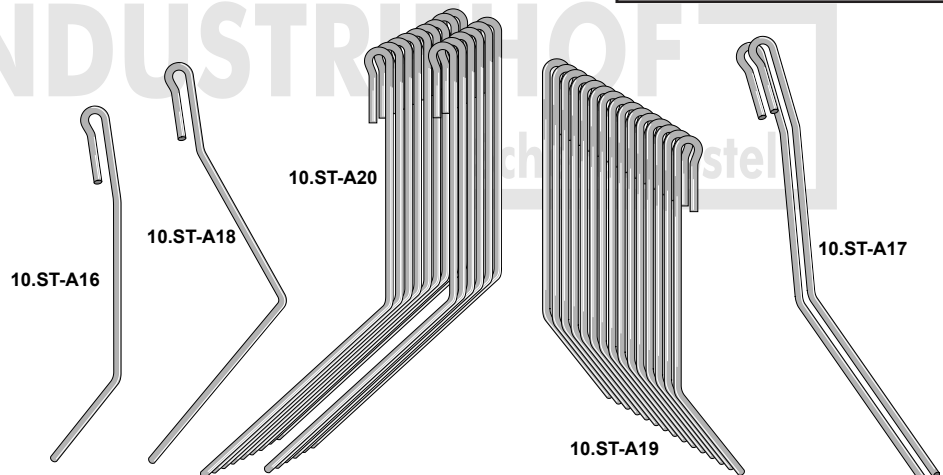
10.ST-A-SET-13	
Dieser Satz enthält: Ce kit contient: This set contains:	
<p>12x 10.ST-A20 12x 10.ST-A19 1x 10.ST-A18 1x 10.ST-A17</p>	
Orig.-Nr. réf. origine / orig.-part-no.	
953928	
Arbeitsbreite 3,00 m largeur de travail / working width	
Gewicht / poids / weight 7,760	



Exaktstriegel III
Recouvreur FlexiDoigts III
Exact harrow III

Amazone

10.ST-A-SET-14	
Dieser Satz enthält: Ce kit contient: This set contains:	
<p>15x 10.ST-A20 15x 10.ST-A19 1x 10.ST-A18 2x 10.ST-A17 1x 10.ST-A16</p>	
Orig.-Nr. réf. origine / orig.-part-no.	
954537	
Arbeitsbreite 4,00 m largeur de travail / working width	
Gewicht / poids / weight 10,280	



Exaktstriegel III
Recouvreur FlexiDoigts III
Exact harrow III

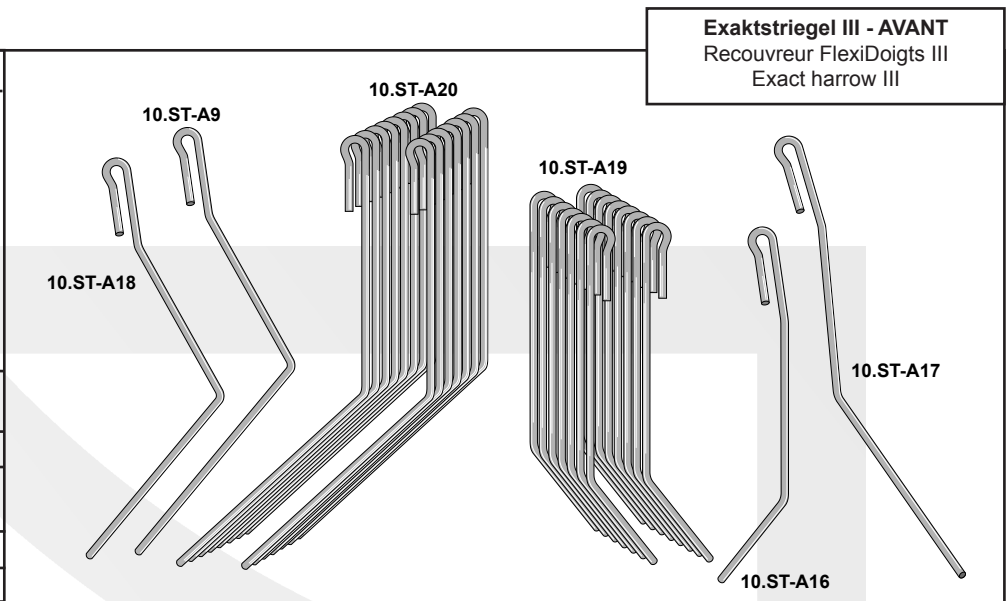
Technische Änderungen vorbehalten - Modifications techniques réservées - Technical changes reserved
Maße und Gewichte annähernd und unverbindlich - Les mesures et poids sont approximatifs et sous réserve - Dimensions and weights are approximate and not binding

- Keine Original-Ersatzteile - Il ne s'agit pas de pièces originales - No genuine spare parts -

Striegelzinken nach Fabrikat:
Griffes de semoir pour machines:
Following tines to fit:

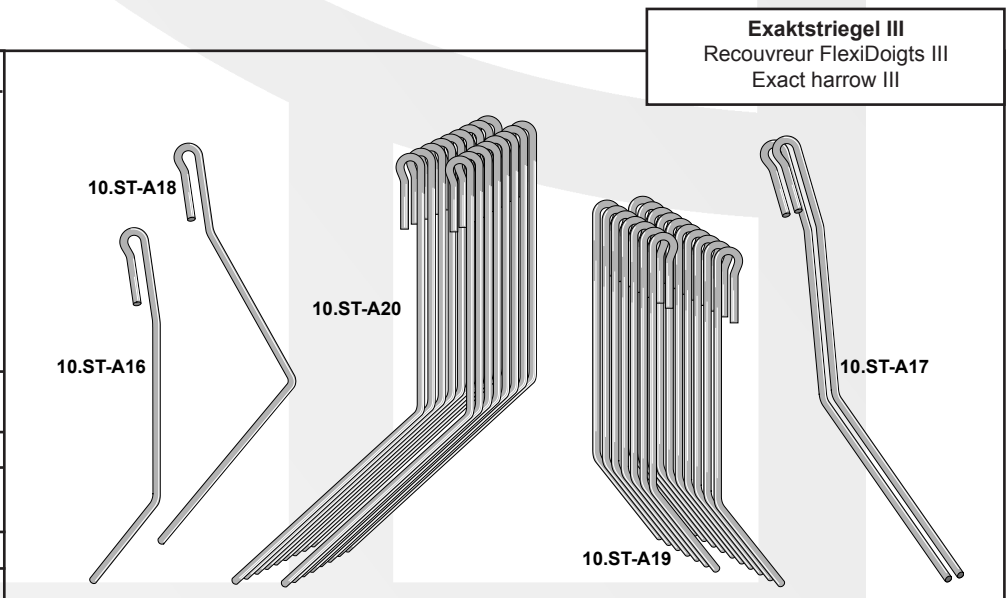
Amazone

10.ST-A-SET-15
Dieser Satz enthält: Ce kit contient: This set contains:
<ul style="list-style-type: none"> 15x 10.ST-A20 15x 10.ST-A19 1x 10.ST-A18 1x 10.ST-A17 1x 10.ST-A16 1x 10.ST-A9
Orig.-Nr. réf. origine / orig.-part-no.
Arbeitsbreite 4,00 m largeur de travail / working width
Gewicht / poids / weight 10,080



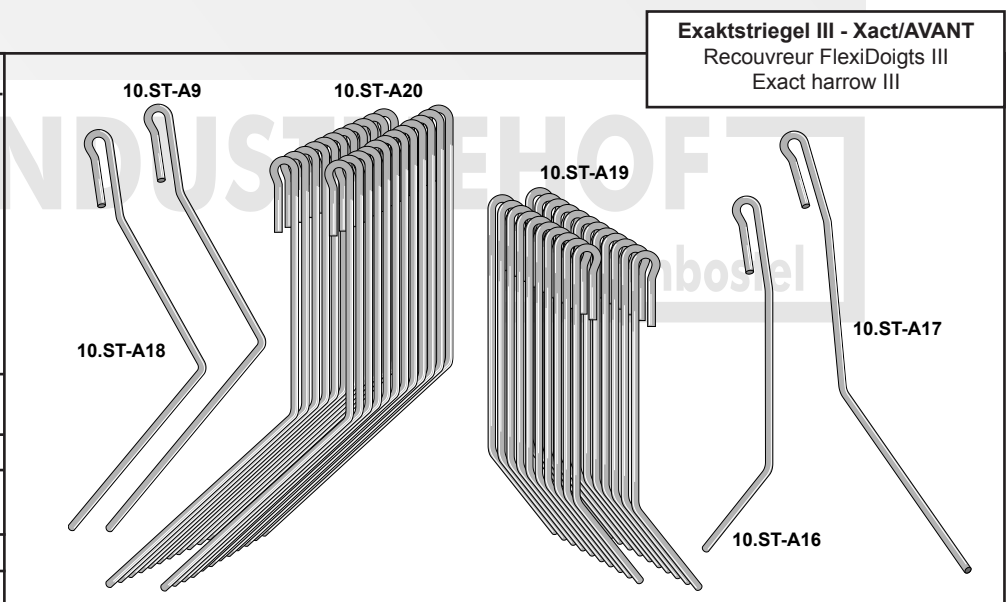
Amazone

10.ST-A-SET-16
Dieser Satz enthält: Ce kit contient: This set contains:
<ul style="list-style-type: none"> 17x 10.ST-A20 17x 10.ST-A19 1x 10.ST-A18 2x 10.ST-A17 1x 10.ST-A16
Orig.-Nr. réf. origine / orig.-part-no.
954538
Arbeitsbreite 4,50 m largeur de travail / working width
Gewicht / poids / weight 11,440



Amazone

10.ST-A-SET-17
Dieser Satz enthält: Ce kit contient: This set contains:
<ul style="list-style-type: none"> 23x 10.ST-A20 22x 10.ST-A19 1x 10.ST-A18 1x 10.ST-A17 1x 10.ST-A16 1x 10.ST-A9
Orig.-Nr. réf. origine / orig.-part-no.
Arbeitsbreite 6,00 m largeur de travail / working width
Gewicht / poids / weight 14,910



- Keine Original-Ersatzteile - Il ne s'agit pas de pièces originales - No genuine spare parts -

Maße und Gewichte annähernd und unverbindlich - Les mesures et poids sont approximatifs et sous réserve - Dimensions and weights are approximate and not binding
Technische Änderungen vorbehalten - Modifications techniques réservées - Technical changes reserved

Striegelzinken nach Fabrikat:
Griffes de semoir pour machines:
Following tines to fit:

Amazon

10.ST-A-SET-18

Dieser Satz enthält:
Ce kit contient:
This set contains:

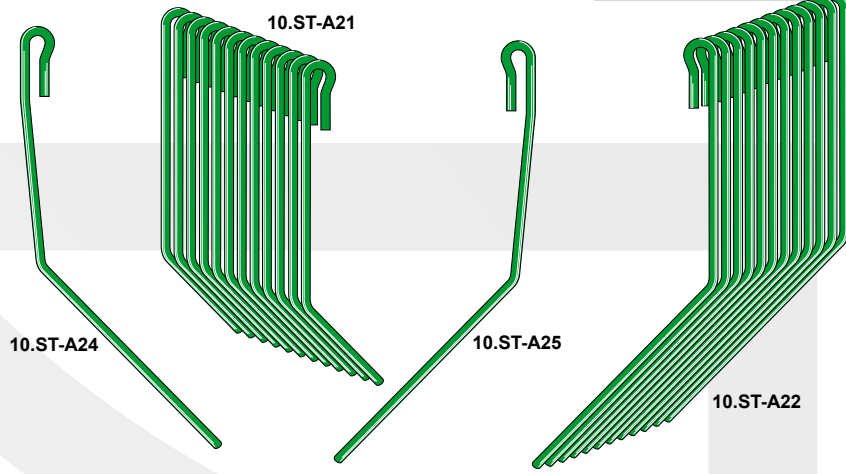
- 1x 10.ST-A25
- 1x 10.ST-A24
- 12x 10.ST-A21
- 12x 10.ST-A22

Orig.-Nr.
réf. origine / orig.-part-no.

963406

Arbeitsbreite 3,00 m
largeur de travail / working width

Gewicht / poids / weight
27,000



Exaktstriegel III S
Recouvreur FlexiDoigts III S
Exact harrow III S

Amazon

10.ST-A-SET-19

Dieser Satz enthält:
Ce kit contient:
This set contains:

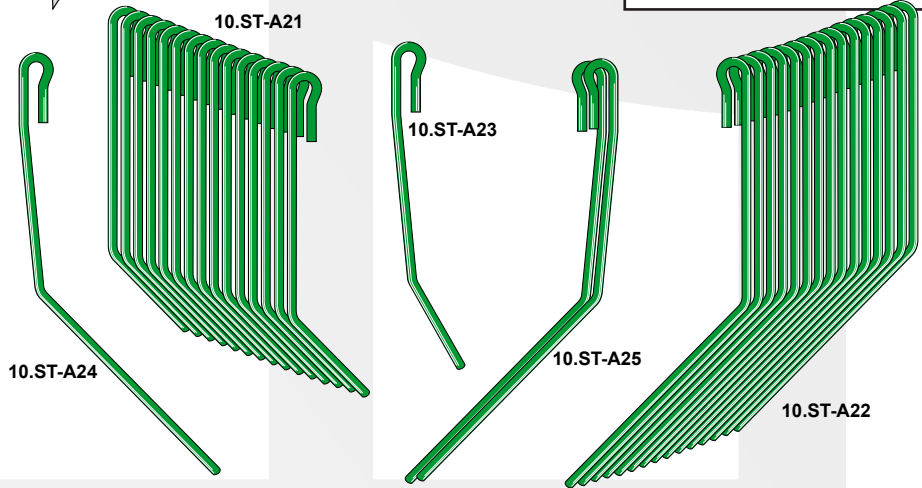
- 2x 10.ST-A25
- 1x 10.ST-A24
- 15x 10.ST-A21
- 15x 10.ST-A22
- 1x 10.ST-A23

Orig.-Nr.
réf. origine / orig.-part-no.

963407

Arbeitsbreite 4,00 m
largeur de travail / working width

Gewicht / poids / weight
51,400



Exaktstriegel III S AVANT
Recouvreur FlexiDoigts III S AVANT
Exact harrow III S AVANT

Amazon

10.ST-A-SET-20

Dieser Satz enthält:
Ce kit contient:
This set contains:

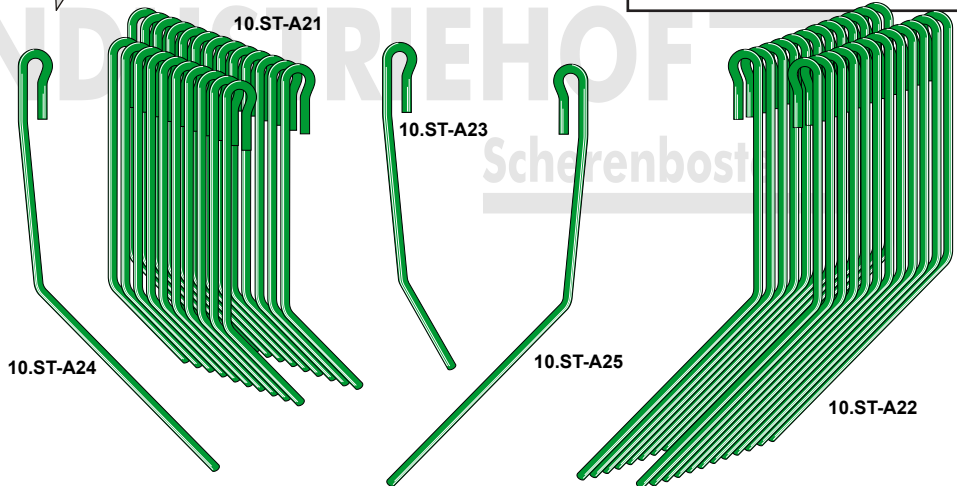
- 1x 10.ST-A25
- 1x 10.ST-A24
- 23x 10.ST-A21
- 24x 10.ST-A22
- 1x 10.ST-A23

Orig.-Nr.
réf. origine / orig.-part-no.

963409

Arbeitsbreite 6,00 m
largeur de travail / working width

Gewicht / poids / weight
81,000



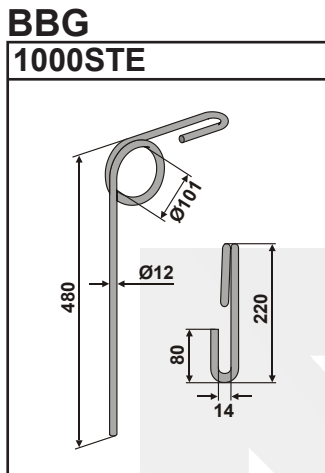
Exaktstriegel III S AVANT
Recouvreur FlexiDoigts III S AVANT
Exact harrow III S AVANT

Technische Änderungen vorbehalten - Modifications techniques réservées - Technical changes reserved
Maße und Gewichte annähernd und unverbindlich - Les mesures et poids sont approximatifs et sous réserve - Dimensions and weights are approximate and not binding

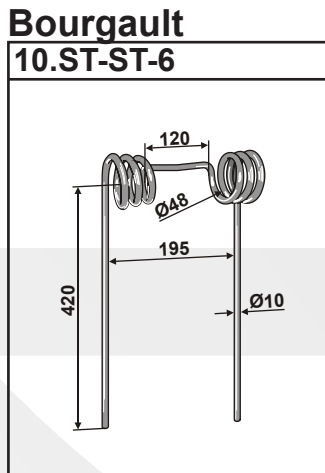
- Keine Original-Ersatzteile - Il ne s'agit pas de pièces originales - No genuine spare parts -

Striegelzinken nach Fabrikat:
Griffes de semoir pour machines:
Following tines to fit:

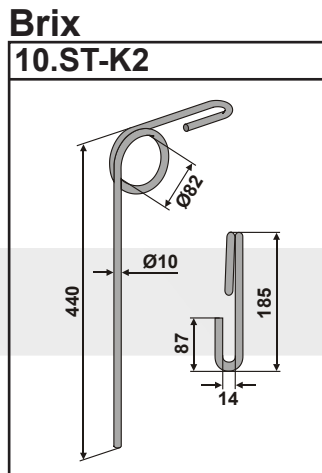
- Keine Original-Ersatzteile - Il ne s'agit pas de pièces originales - No genuine spare parts -



Orig.-Nr.
réf. origine / orig.-part-no.
960954S
Gewicht / poids / weight | 0,930



Orig.-Nr.
réf. origine / orig.-part-no.
2070-27
Gewicht / poids / weight | 1,210



Orig.-Nr.
réf. origine / orig.-part-no.
97500
Gewicht / poids / weight | 0,620



Orig.-Nr.
réf. origine / orig.-part-no.
Gewicht / poids / weight | 1,000



Orig.-Nr.
réf. origine / orig.-part-no.
0042-612-00
Gewicht / poids / weight | 0,930



Orig.-Nr.
réf. origine / orig.-part-no.
0042-610-00
Gewicht / poids / weight | 0,620



Orig.-Nr.
réf. origine / orig.-part-no.
0-9410-00200-0
Gewicht / poids / weight | 2,350



Orig.-Nr.
réf. origine / orig.-part-no.
15.002
Gewicht / poids / weight | 0,300



Orig.-Nr.
réf. origine / orig.-part-no.
99041
Gewicht / poids / weight | 0,930



Orig.-Nr.
réf. origine / orig.-part-no.
Gewicht / poids / weight | 0,490

Masse und Gewichte annähernd und unverbindlich - Les mesures et poids sont approximatifs et sous réserve - Dimensions and weights are approximate and not binding
Technische Änderungen vorbehalten - Modifications techniques réservées - Technical changes reserved

Striegelzinken nach Fabrikat:
Griffes de semoir pour machines:
Following tines to fit:

Technische Änderungen vorbehalten - Modifications techniques réservées - Technical changes reserved
Maße und Gewichte annähernd und unverbindlich - Les mesures et poids sont approximatifs et sous réserve - Dimensions and weights are approximate and not binding

Farmet
10.ST-ST-7

Orig.-Nr. / réf. origine / orig.-part-no.	
Gewicht / poids / weight	2,740

Farmet
10.ST-FA-01

NEU

Maschinentyp
modèle de machine
machine type
DISKOMAT

Orig.-Nr. / réf. origine / orig.-part-no.	10592
Gewicht / poids / weight	1,940

Fiona
10.ST-FI

Orig.-Nr. réf. origine / orig.-part-no.	
C.140.002	
Gewicht / poids / weight	0,150

Fiona
10.ST-FI-2

Orig.-Nr. réf. origine / orig.-part-no.	
Gewicht / poids / weight	0,450

Fiona
10.ST-SL

Orig.-Nr. réf. origine / orig.-part-no.	
C.140.003	
Gewicht / poids / weight	0,400

Fischer
10.ST-FIS-1

Orig.-Nr. réf. origine / orig.-part-no.	
Gewicht / poids / weight	0,060

Fraudge
1000STE-G/10

Orig.-Nr. réf. origine / orig.-part-no.	
100200	
Gewicht / poids / weight	0,750

Gruse
10.ST-GRU

Orig.-Nr. réf. origine / orig.-part-no.	
Gewicht / poids / weight	0,230

Güttler
10.ST-GU-2

Orig.-Nr. réf. origine / orig.-part-no.	
72000099	
Gewicht / poids / weight	1,340

Striegelzinken nach Fabrikat:
Griffes de semoir pour machines:
Following tines to fit:

- Keine Original-Ersatzteile - Il ne s'agit pas de pièces originales - No genuine spare parts -

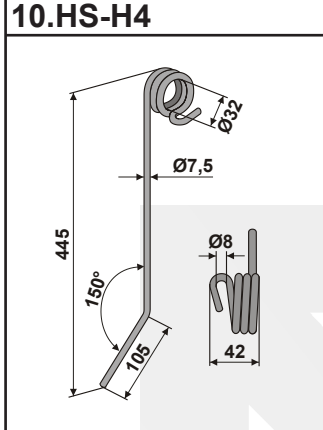
<p>Hassia 10.ST-H1 re/dr/ri</p>	<p>Hassia 10.ST-H2 li/ga/le</p>	<p>Hassia 10.ST-H3 Typ D8</p>	<p>Hassia 10.ST-HL</p>
<p>Orig.-Nr. réf. origine / orig.-part-no.</p>	<p>Orig.-Nr. réf. origine / orig.-part-no.</p>	<p>Orig.-Nr. réf. origine / orig.-part-no.</p>	<p>Orig.-Nr. réf. origine / orig.-part-no.</p>
<p>064203</p>	<p>064202</p>	<p>054939</p>	<p>033299</p>
<p>Gewicht / poids / weight 0,280</p>	<p>Gewicht / poids / weight 0,280</p>	<p>Gewicht / poids / weight 0,385</p>	<p>Gewicht / poids / weight 0,230</p>
<p>Hassia 10.ST-HV</p>	<p>Hassia 10.ST-H4</p>	<p>Hassia 10.ST-H5</p>	<p>Hatzenbichler 10.HS-HK</p>
	<p>Feder / ressort / spring</p>	<p>Feder / ressort / spring</p>	
<p>Orig.-Nr. réf. origine / orig.-part-no.</p>	<p>Orig.-Nr. réf. origine / orig.-part-no.</p>	<p>Orig.-Nr. réf. origine / orig.-part-no.</p>	<p>Orig.-Nr. réf. origine / orig.-part-no.</p>
<p>033298</p>	<p>054940</p>	<p></p>	<p>9309</p>
<p>Gewicht / poids / weight 0,240</p>	<p>Gewicht / poids / weight 0,310</p>	<p>Gewicht / poids / weight 0,320</p>	<p>Gewicht / poids / weight 0,180</p>
<p>Hatzenbichler 10.HS-H1</p>	<p>Hatzenbichler 10.HS-H2</p>	<p>Hatzenbichler 10.HS-H3</p>	
<p>Orig.-Nr. réf. origine / orig.-part-no.</p>	<p>Orig.-Nr. réf. origine / orig.-part-no.</p>	<p>Orig.-Nr. réf. origine / orig.-part-no.</p>	
<p>9312</p>	<p>9310</p>	<p>9309/360</p>	
<p>Gewicht / poids / weight 0,290</p>	<p>Gewicht / poids / weight 0,370</p>	<p>Gewicht / poids / weight 0,170</p>	

Maße und Gewichte annähernd und unverbindlich - Les mesures et poids sont approximatifs et sous réserve - Dimensions and weights are approximate and not binding - Technische Änderungen vorbehalten - Modifications techniques réservées - Technical changes reserved

Striegelzinken nach Fabrikat:
Griffes de semoir pour machines:
Following tines to fit:

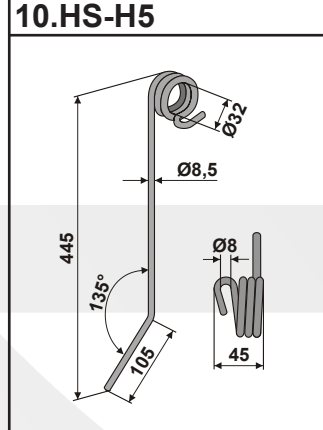
Technische Änderungen vorbehalten - Modifications techniques réservées - Technical changes reserved
Maße und Gewichte annähernd und unverbindlich - Les mesures et poids sont approximatifs et sous réserve - Dimensions and weights are approximate and not binding

Hatzenbichler



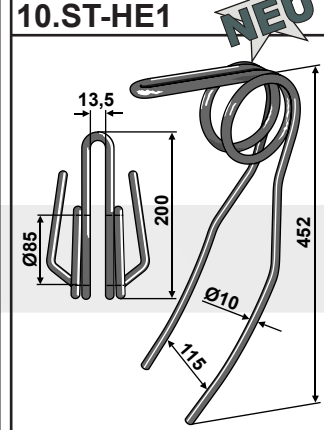
Orig.-Nr. réf. origine / orig.-part-no.	93008
Gewicht / poids / weight	0,256

Hatzenbichler



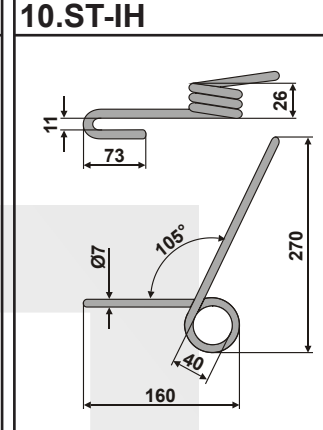
Orig.-Nr. réf. origine / orig.-part-no.	93007
Gewicht / poids / weight	0,335

HE-VA



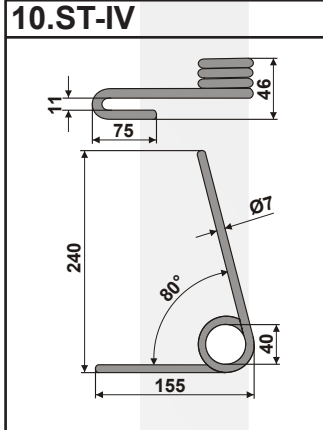
Orig.-Nr. réf. origine / orig.-part-no.	1,200
Gewicht / poids / weight	1,200

Isaria



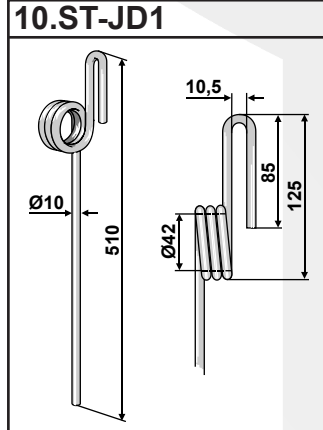
Orig.-Nr. réf. origine / orig.-part-no.	3142.457M1
Gewicht / poids / weight	0,240

Isaria



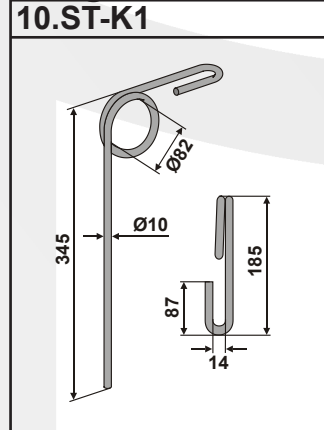
Orig.-Nr. réf. origine / orig.-part-no.	3142.456M1
Gewicht / poids / weight	0,240

John Deere



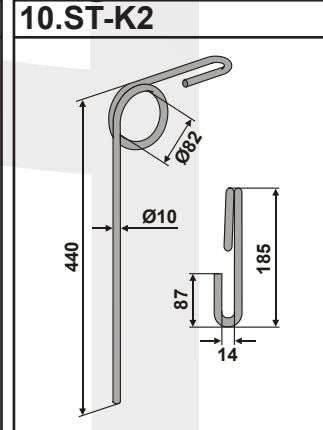
Orig.-Nr. réf. origine / orig.-part-no.	Z66181
Gewicht / poids / weight	0,700

Kongskilde



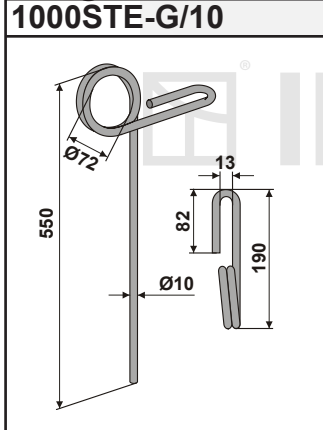
Orig.-Nr. réf. origine / orig.-part-no.	02060500
Gewicht / poids / weight	0,550

Kongskilde



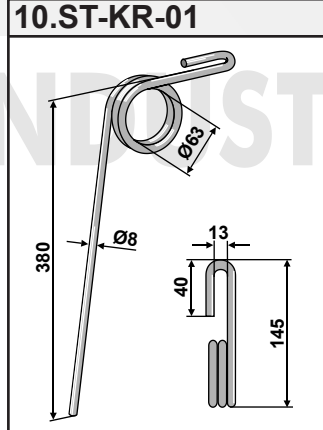
Orig.-Nr. réf. origine / orig.-part-no.	02200060
Gewicht / poids / weight	0,620

Kongskilde



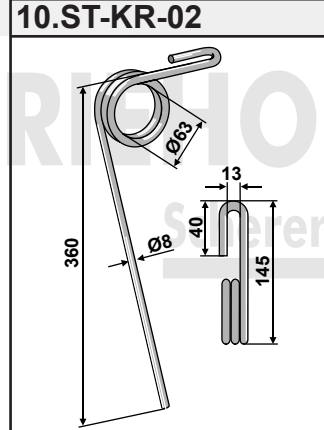
Orig.-Nr. réf. origine / orig.-part-no.	71209026505
Gewicht / poids / weight	0,750

KRM



Orig.-Nr. réf. origine / orig.-part-no.	7003102
Gewicht / poids / weight	0,410

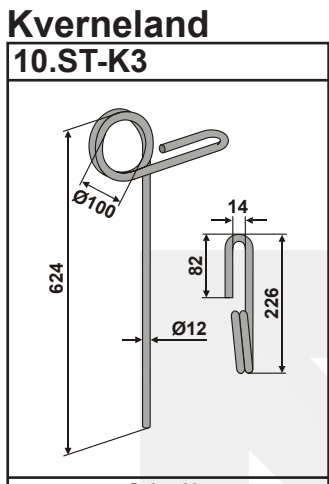
KRM



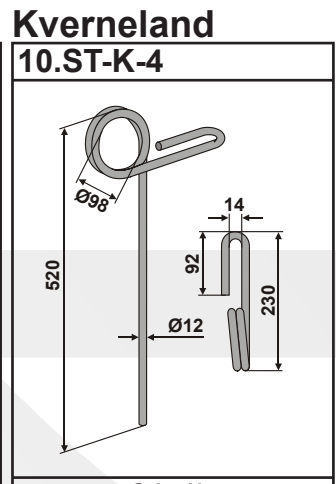
Orig.-Nr. réf. origine / orig.-part-no.	7003101
Gewicht / poids / weight	0,410

Striegelzinken nach Fabrikat:
Griffes de semoir pour machines:
Following tines to fit:

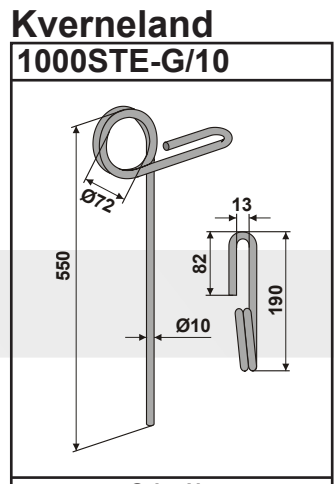
- Keine Original-Ersatzteile - Il ne s'agit pas de pièces originales - No genuine spare parts -



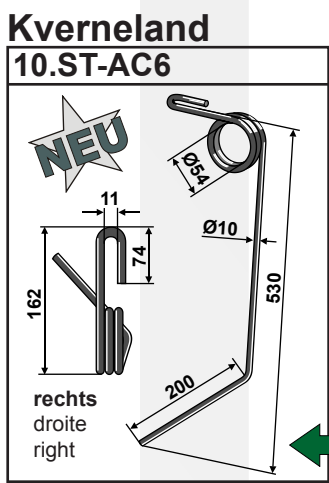
Orig.-Nr.
réf. origine / orig.-part-no.
199780-4
Gewicht / poids / weight 1,290



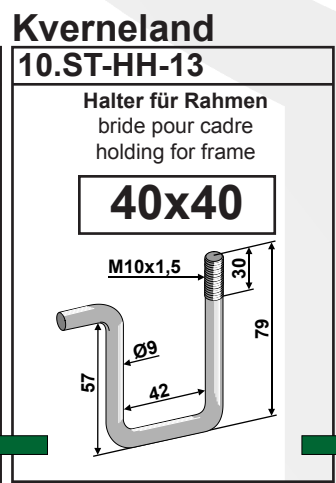
Orig.-Nr.
réf. origine / orig.-part-no.
Gewicht / poids / weight 1,170



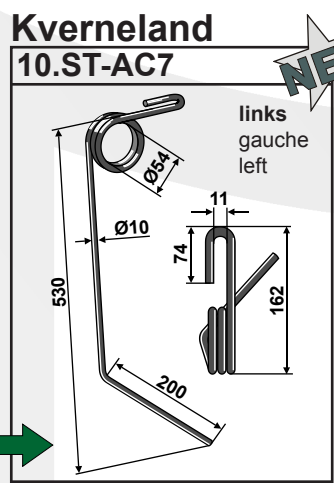
Orig.-Nr.
réf. origine / orig.-part-no.
KW111099031
Gewicht / poids / weight 0,750



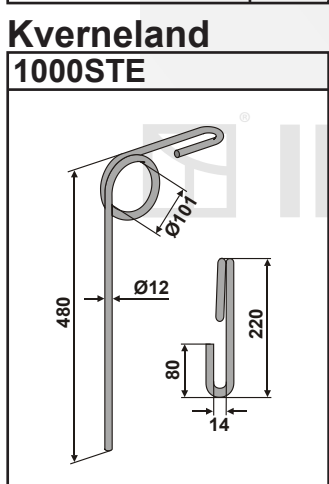
Orig.-Nr.
réf. origine / orig.-part-no.
AC431803
Gewicht / poids / weight 0,770



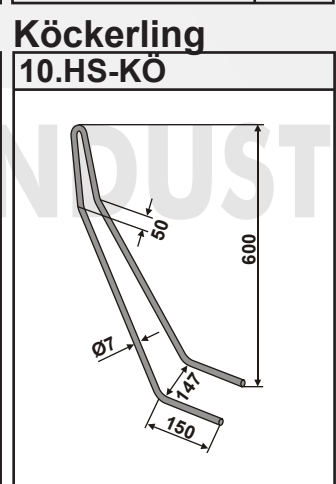
Orig.-Nr.
réf. origine / orig.-part-no.
JDZ66182
Gewicht / poids / weight 0,097



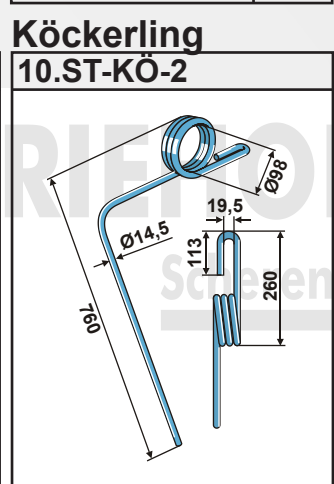
Orig.-Nr.
réf. origine / orig.-part-no.
AC431802
Gewicht / poids / weight 0,770



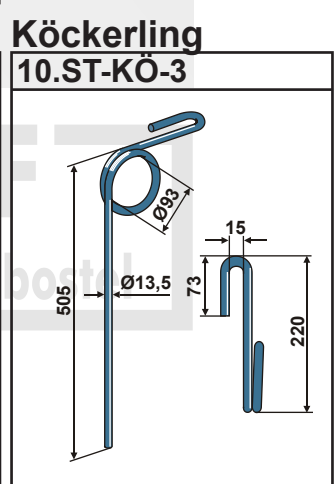
Orig.-Nr.
réf. origine / orig.-part-no.
KW111099032
Gewicht / poids / weight 0,930



Orig.-Nr.
réf. origine / orig.-part-no.
585072
Gewicht / poids / weight 0,430



Orig.-Nr.
réf. origine / orig.-part-no.
900848
Gewicht / poids / weight 2,740



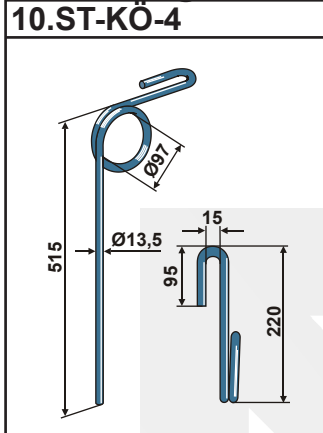
Orig.-Nr.
réf. origine / orig.-part-no.
501130
Gewicht / poids / weight 1,166

Maße und Gewichte annähernd und unverbindlich - Les mesures et poids sont approximatifs et sous réserve - Dimensions and weights are approximate and not binding
Technische Änderungen vorbehalten - Modifications techniques réservées - Technical changes reserved

Striegelzinken nach Fabrikat:
Griffes de semoir pour machines:
Following tines to fit:

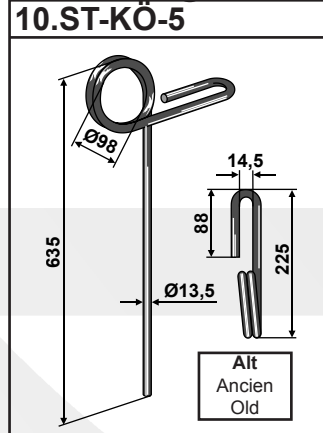
Technische Änderungen vorbehalten - Modifications techniques réservées - Technical changes reserved
Maße und Gewichte annähernd und unverbindlich - Les mesures et poids sont approximatifs et sous réserve - Dimensions and weights are approximate and not binding

Köckerling



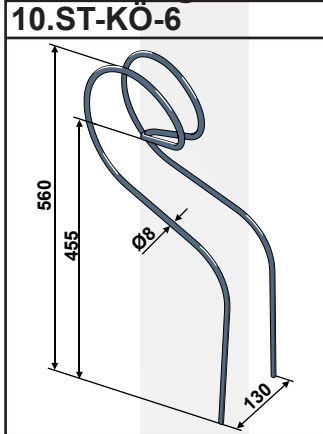
Orig.-Nr. réf. origine / orig.-part-no.	
501131	
Gewicht / poids / weight	1,220

Köckerling



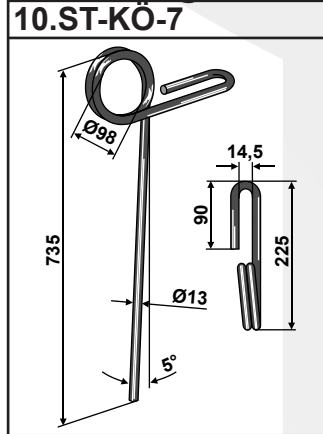
Orig.-Nr. réf. origine / orig.-part-no.	
501132	
Gewicht / poids / weight	1,600

Köckerling



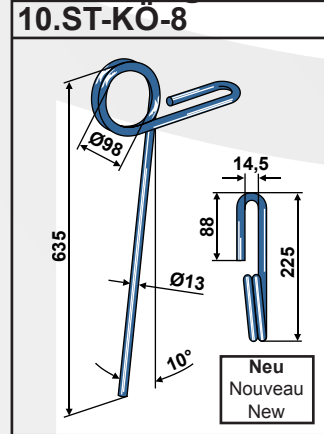
Orig.-Nr. réf. origine / orig.-part-no.	
585073	
Gewicht / poids / weight	0,770

Köckerling



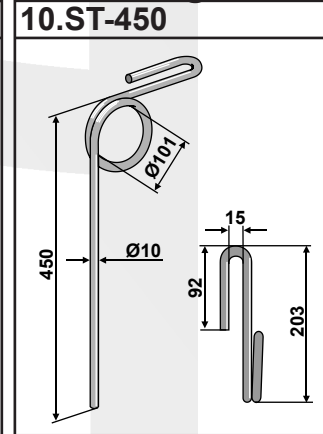
Orig.-Nr. réf. origine / orig.-part-no.	
905380	
Gewicht / poids / weight	1,640

Köckerling



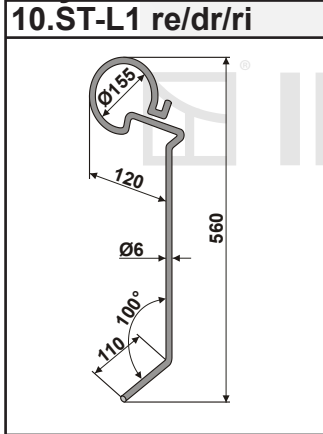
Orig.-Nr. réf. origine / orig.-part-no.	
501132	
Gewicht / poids / weight	1,535

Köckerling



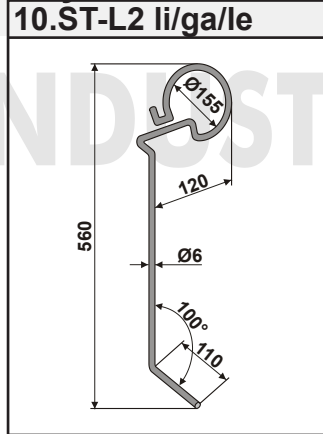
Orig.-Nr. réf. origine / orig.-part-no.	
Gewicht / poids / weight	0,640

Lely



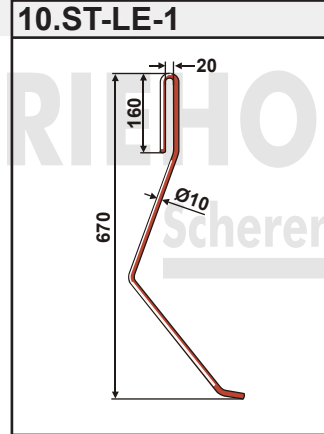
Orig.-Nr. réf. origine / orig.-part-no.	
3510300170	
Gewicht / poids / weight	0,270

Lely



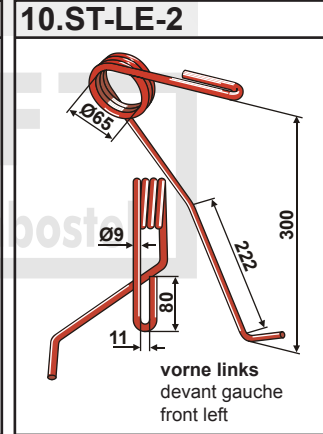
Orig.-Nr. réf. origine / orig.-part-no.	
3510300180	
Gewicht / poids / weight	0,270

Lemken



Orig.-Nr. réf. origine / orig.-part-no.	
3537054	
Gewicht / poids / weight	0,620

Lemken

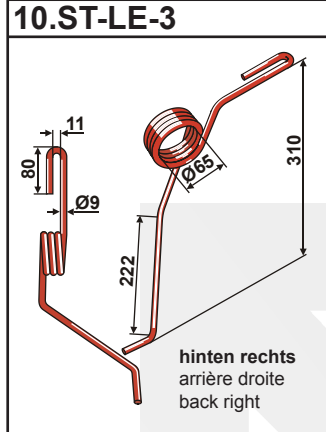


Orig.-Nr. réf. origine / orig.-part-no.	
3537057	
Gewicht / poids / weight	0,780

- Keine Original-Ersatzteile - Il ne s'agit pas de pièces originales - No genuine spare parts -

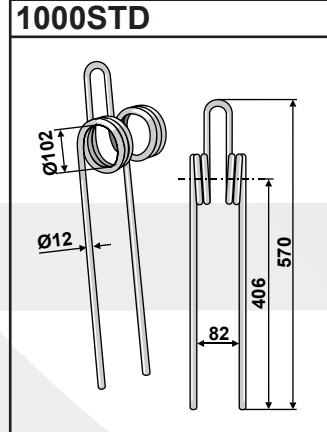
Striegelzinken nach Fabrikat:
Griffes de semoir pour machines:
Following tines to fit:

Lemken



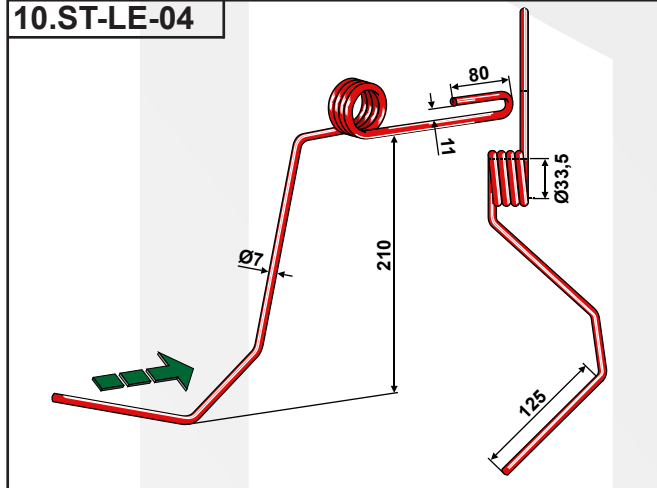
Orig.-Nr. réf. origine / orig.-part-no.	
3537056	
Gewicht / poids / weight	0,865

Lemken



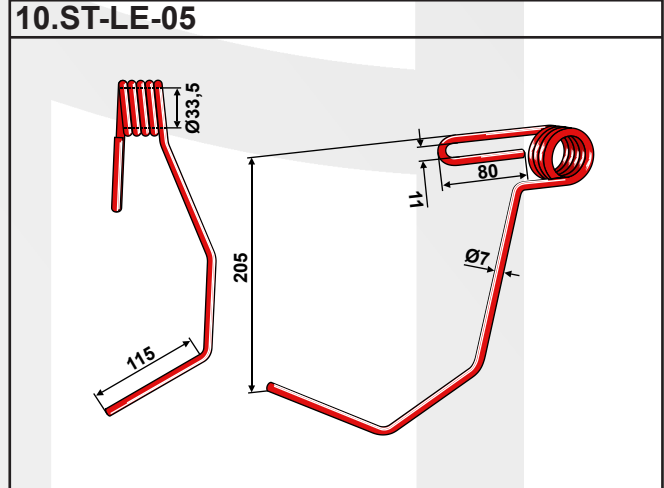
Orig.-Nr. réf. origine / orig.-part-no.	
3538801	
Gewicht / poids / weight	2,350

Lemken



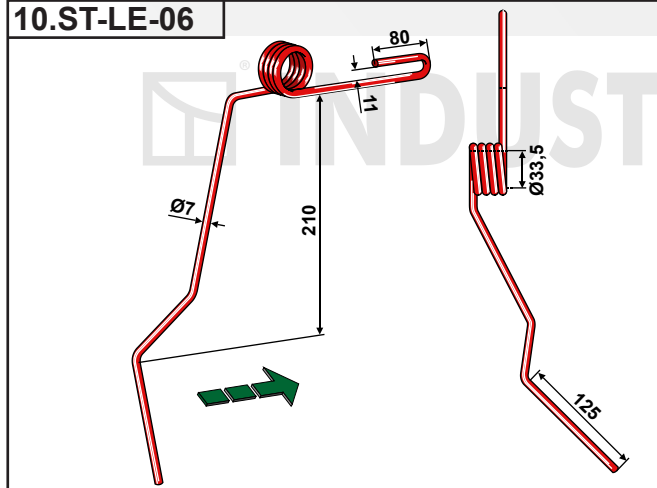
Orig.-Nr. / réf. origine / orig.-part-no.	3537039
Gewicht / poids / weight	0,330

Lemken



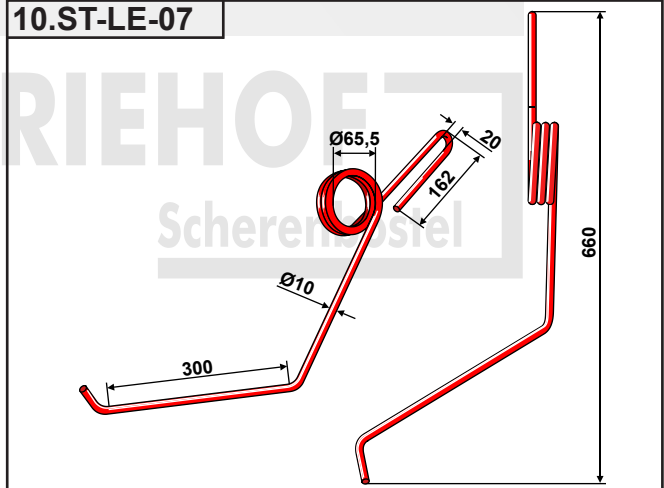
Orig.-Nr. / réf. origine / orig.-part-no.	3537038
Gewicht / poids / weight	0,330

Lemken



Orig.-Nr. / réf. origine / orig.-part-no.	3537040
Gewicht / poids / weight	0,330

Lemken



Orig.-Nr. / réf. origine / orig.-part-no.	3537054
Gewicht / poids / weight	1,060

- Keine Original-Ersatzteile - Il ne s'agit pas de pièces originales - No genuine spare parts -

Maße und Gewichte annähernd und unverbindlich - Les mesures et poids sont approximatifs et sous réserve - Dimensions and weights are approximate and not binding - Technische Änderungen vorbehalten - Modifications techniques réservées - Technical changes reserved

Striegelzinken nach Fabrikat:
Griffes de semoir pour machines:
Following tines to fit:

Lemken

10.ST-LE-08

Orig.-Nr. / réf. origine / orig.-part-no.	3537055
Gewicht / poids / weight	0,980

Lemken

10.ST-LE-09

für 60x60 Rahmen
pour cadre 60x60
for frame 60x60

Orig.-Nr. / réf. origine / orig.-part-no.	3538802
Gewicht / poids / weight	0,970

Marsk-Stig

10.ST-MS1

Orig.-Nr. réf. origine / orig.-part-no.	
Gewicht / poids / weight	0,700

Marsk-Stig

10.ST-MS-2

Orig.-Nr. réf. origine / orig.-part-no.	
Gewicht / poids / weight	0,710

Zubehör / Accessoires / Accessories

<p>10.ST-HH-28 Halteplatte contre plaque / ledger plate</p>	<p>30-101-26 Bügelschraube mit Mutter boulon étrier avec écrou stirrup bolt with nut</p>
Gewicht / poids / weight	0,650
Gewicht / poids / weight	0,240

Marsk-Stig

10.ST-MS-3

Orig.-Nr. réf. origine / orig.-part-no.	
Gewicht / poids / weight	0,650

Marsk-Stig

10.ST-MS-4

Orig.-Nr. réf. origine / orig.-part-no.	
Gewicht / poids / weight	1,210

Massey Ferguson Nodet

10.ST-MF-01

Orig.-Nr. réf. origine / orig.-part-no.	HAR141
Gewicht / poids / weight	0,790

10.ST-NO

Orig.-Nr. réf. origine / orig.-part-no.	
Gewicht / poids / weight	0,380

Technische Änderungen vorbehalten - Modifications techniques réservées - Technical changes reserved
Maße und Gewichte annähernd und unverbindlich - Les mesures et poids sont approximatifs et sous réserve - Dimensions and weights are approximate and not binding

- Keine Original-Ersatzteile - Il ne s'agit pas de pièces originales - No genuine spare parts -

Striegelzinken nach Fabrikat:
Griffes de semoir pour machines:
Following tines to fit:

- Keine Original-Ersatzteile - Il ne s'agit pas de pièces originales - No genuine spare parts -

Nodet
10.ST-NO1

Orig.-Nr.
réf. origine / orig.-part-no.
90FJX0348C

Gewicht / poids / weight | 0,260

Nodet
10.ST-NO2

Orig.-Nr.
réf. origine / orig.-part-no.
90FJX0651A

Gewicht / poids / weight | 0,300

Nodet
10.ST-NO3-R re/dr/ri

Orig.-Nr.
réf. origine / orig.-part-no.

Gewicht / poids / weight | 0,490

Nodet
10.ST-NO3-L li/ga/le

Orig.-Nr.
réf. origine / orig.-part-no.

Gewicht / poids / weight | 0,490

Nordsten
10.ST-SL

Orig.-Nr.
réf. origine / orig.-part-no.
27706

Gewicht / poids / weight | 0,400

Nordsten
10.ST-NS1

Orig.-Nr.
réf. origine / orig.-part-no.
45885

Gewicht / poids / weight | 0,510

Nordsten
10.ST-NS-2

Orig.-Nr.
réf. origine / orig.-part-no.

Gewicht / poids / weight | 0,670

Nordsten
10.ST-NS-3

Orig.-Nr.
réf. origine / orig.-part-no.

Gewicht / poids / weight | 0,670

Nordsten
10.ST-SL-9

Orig.-Nr.
réf. origine / orig.-part-no.

Gewicht / poids / weight | 0,510

Rabe
10.ST-RA-1

Orig.-Nr.
réf. origine / orig.-part-no.
9004.15.23

Gewicht / poids / weight | 0,330

Rabe
10.ST-RA-2

Orig.-Nr.
réf. origine / orig.-part-no.
9004.15.20

Gewicht / poids / weight | 0,330

Maße und Gewichte annähernd und unverbindlich - Les mesures et poids sont approximatifs et sous réserve - Dimensions and weights are approximate and not binding - Technische Änderungen vorbehalten - Modifications techniques réservées - Technical changes reserved

Striegelzinken nach Fabrikat:
Griffes de semoir pour machines:
Following tines to fit:

Technische Änderungen vorbehalten - Modifications techniques réservées - Technical changes reserved
Maße und Gewichte annähernd und unverbindlich - Les mesures et poids sont approximatifs et sous réserve - Dimensions and weights are approximate and not binding

Rabe 10.ST-RA-3	
Orig.-Nr. réf. origine / orig.-part-no.	
9004.15.21	
Gewicht / poids / weight	0,300

Rabe 1000STD	
Orig.-Nr. réf. origine / orig.-part-no.	
6337.49.02	
Gewicht / poids / weight	2,350

Rabe 10.ST-RA-4	
Orig.-Nr. réf. origine / orig.-part-no.	
9004.15.22 (Neu)	
Gewicht / poids / weight	0,355

Rabe 10.HS-R1	
Orig.-Nr. réf. origine / orig.-part-no.	
6611.47.00	
Gewicht / poids / weight	0,270

Rabe 10.ST-RA-11	
Orig.-Nr. / réf. origine / orig.-part-no.	
9109.23.39	
Gewicht / poids / weight	0,280

Rabe 10.ST-VÄ-2	
Orig.-Nr. réf. origine / orig.-part-no.	
6565.05.11	
Gewicht / poids / weight	1,240

Rabe 10.ST-RA-5	
Orig.-Nr. réf. origine / orig.-part-no.	
9006.39.51	
Gewicht / poids / weight	0,470

Rabe 10.ST-RA-8	
Orig.-Nr. réf. origine / orig.-part-no.	
9006.39.50	
Gewicht / poids / weight	0,390

Rabe 10.ST-RA-6	
Orig.-Nr. réf. origine / orig.-part-no.	
9006.39.16	
Gewicht / poids / weight	0,400

Striegelzinken nach Fabrikat:
Griffes de semoir pour machines:
Following tines to fit:

- Keine Original-Ersatzteile - Il ne s'agit pas de pièces originales - No genuine spare parts -

Maße und Gewichte annähernd und unverbindlich - Les mesures et poids sont approximatifs et sous réserve - Dimensions and weights are approximate and not binding - Technische Änderungen vorbehalten - Modifications techniques réservées - Technical changes reserved

Rabe
10.ST-SA-1

vorn
avant
front

Orig.-Nr.
réf. origine / orig.-part-no.
9004.15.22 (Alt)

Gewicht / poids / weight | 0,360

Rabe
10.ST-RA-7

Orig.-Nr.
réf. origine / orig.-part-no.
9006.39.17

Gewicht / poids / weight | 0,470

Reekie
10.ST-MF-01

Orig.-Nr.
réf. origine / orig.-part-no.
HAR141

Gewicht / poids / weight | 0,790

Regent
10.HS-R7 **NEU**

Orig.-Nr.
réf. origine / orig.-part-no.
33261

Gewicht / poids / weight | 0,267

Saxonia
10.ST-SA-1

Orig.-Nr.
réf. origine / orig.-part-no.

Gewicht / poids / weight | 0,360

Saxonia
10.ST-SA-2

Orig.-Nr.
réf. origine / orig.-part-no.

Gewicht / poids / weight | 0,260

Schliesing
10.ST-SCH-1

Orig.-Nr.
réf. origine / orig.-part-no.

Gewicht / poids / weight | 0,260

Simba
10.ST-SI

Orig.-Nr.
réf. origine / orig.-part-no.
P1705

Gewicht / poids / weight | 1,100

Standard-Zinken
1000STE

Orig.-Nr.
réf. origine / orig.-part-no.

Gewicht / poids / weight | 0,930

Standard-Zinken
1000STD

Orig.-Nr.
réf. origine / orig.-part-no.

Gewicht / poids / weight | 2,350

10.ST-HH-32
Halteplatte
contre plaque
ledger plate

für 80x80 Rahmen
pour cadre 80x80
for frame 80x80

Gewicht / poids / weight
0,490

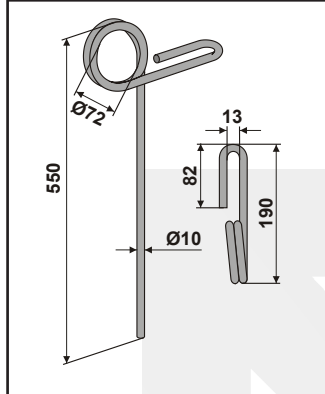
30-101-17
Bügelsschraube
mit Selbstsichernde Mutter
boulon étrier
avec écrou à freinage interne
stirrup bolt with self-locking nut

Gewicht / poids / weight
0,260

Striegelzinken nach Fabrikat:
 Griffes de semoir pour machines:
 Following tines to fit:

Technische Änderungen vorbehalten - Modifications techniques réservées - Technical changes reserved
 Maße und Gewichte annähernd und unverbindlich - Les mesures et poids sont approximatifs et sous réserve - Dimensions and weights are approximate and not binding

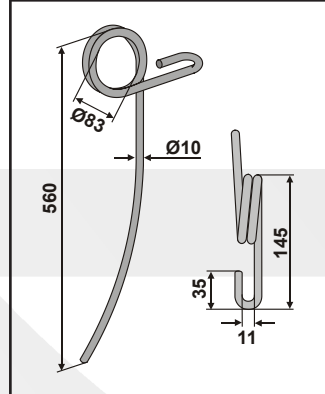
Standard-Zinken
1000STE-G/10



Orig.-Nr.
 réf. origine / orig.-part-no.

Gewicht / poids / weight 0,750

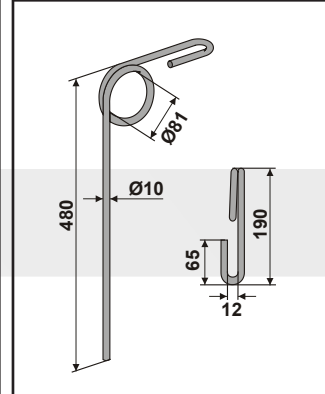
Standard-Zinken
1000STE-R/10



Orig.-Nr.
 réf. origine / orig.-part-no.

Gewicht / poids / weight 0,740

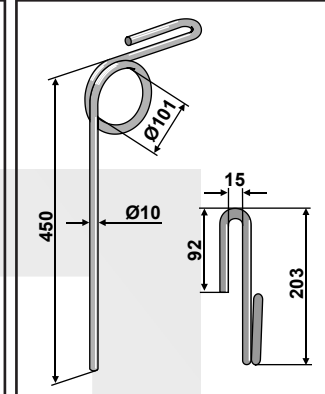
Standard-Zinken
10.ST-SL-10



Orig.-Nr.
 réf. origine / orig.-part-no.

Gewicht / poids / weight 0,620

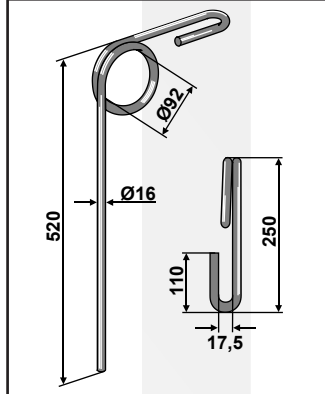
Standard-Zinken
10.ST-450



Orig.-Nr.
 réf. origine / orig.-part-no.

Gewicht / poids / weight 0,640

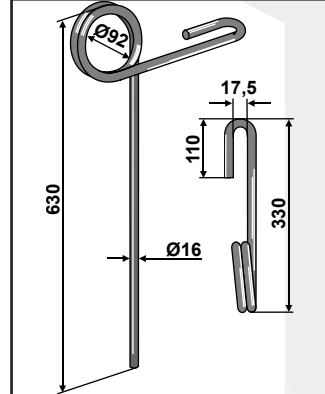
Standard-Zinken
10.ST-VI-1



Orig.-Nr.
 réf. origine / orig.-part-no.

Gewicht / poids / weight 1,860

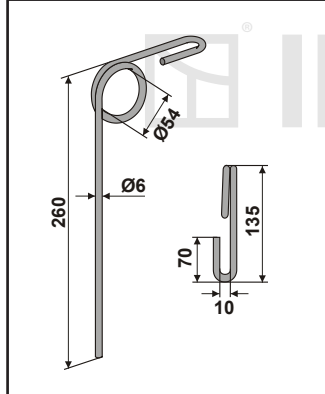
Standard-Zinken
10.ST-VI-2



Orig.-Nr.
 réf. origine / orig.-part-no.

Gewicht / poids / weight 2,440

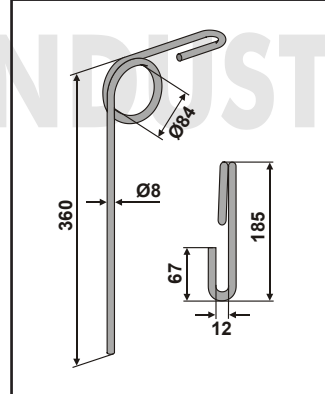
Stegsted
10.ST-270



Orig.-Nr.
 réf. origine / orig.-part-no.

Gewicht / poids / weight 0,140

Stegsted
10.ST-SK

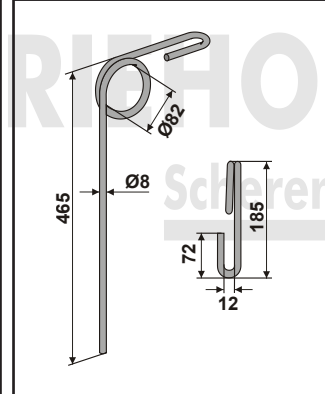


Orig.-Nr.
 réf. origine / orig.-part-no.

85234000

Gewicht / poids / weight 0,360

Stegsted
10.ST-SL



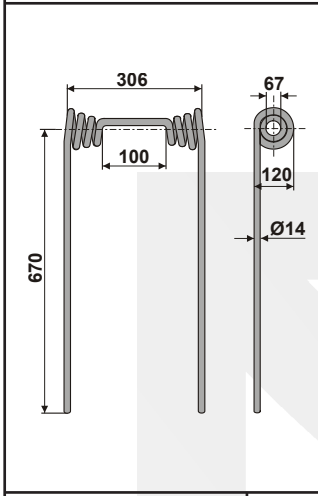
Orig.-Nr.
 réf. origine / orig.-part-no.

050.948

Gewicht / poids / weight 0,400

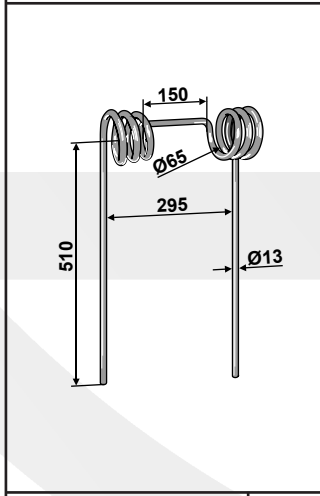
Striegelzinken nach Fabrikat:
Griffes de semoir pour machines:
Following tines to fit:

Strohstriegel-Zinken
10.ST-ST-1



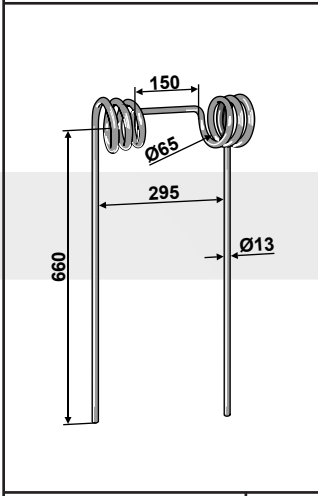
Gewicht / poids / weight | 4,160

Strohstriegel-Zinken
10.ST-ST-2



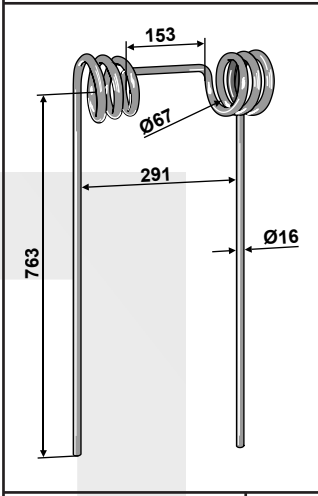
Gewicht / poids / weight | 2,740

Strohstriegel-Zinken
10.ST-ST-3



Gewicht / poids / weight | 3,080

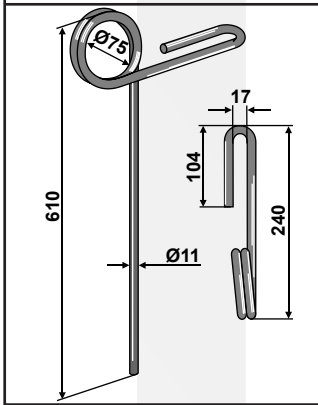
Strohstriegel-Zinken
10.ST-ST-4



Gewicht / poids / weight | 5,600

Strom

10.ST-ST-8



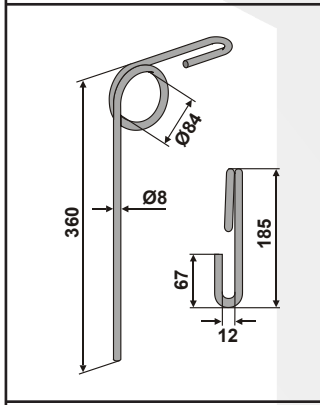
Orig.-Nr.
réf. origine / orig.-part-no.

KM030007

Gewicht / poids / weight | 1,240

Taarup

10.ST-SK

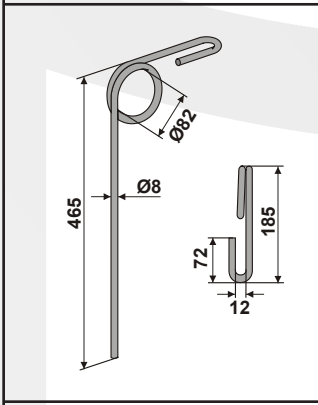


Orig.-Nr.
réf. origine / orig.-part-no.

Gewicht / poids / weight | 0,360

Taarup

10.ST-SL

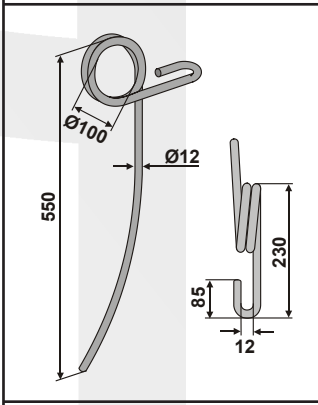


Orig.-Nr.
réf. origine / orig.-part-no.

Gewicht / poids / weight | 0,400

Tume

10.ST-VÄ-2



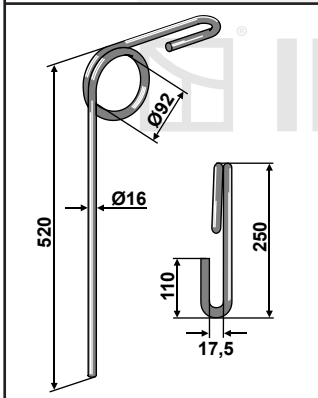
Orig.-Nr.
réf. origine / orig.-part-no.

02040169

Gewicht / poids / weight | 1,240

Vieberg

10.ST-VI-1

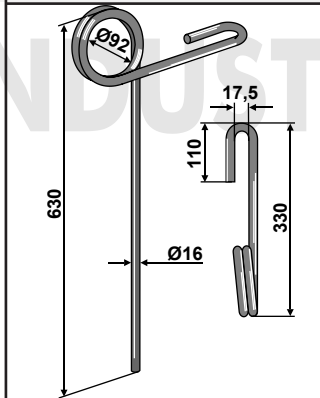


Orig.-Nr.
réf. origine / orig.-part-no.

Gewicht / poids / weight | 1,860

Vieberg

10.ST-VI-2



Orig.-Nr.
réf. origine / orig.-part-no.

Gewicht / poids / weight | 2,440

- Keine Original-Ersatzteile - Il ne s'agit pas de pièces originales - No genuine spare parts -

Maße und Gewichte annähernd und unverbindlich - Les mesures et poids sont approximatifs et sous réserve - Dimensions and weights are approximate and not binding - Technische Änderungen vorbehalten - Modifications techniques réservées - Technical changes reserved

Striegelzinken nach Fabrikat:
Griffes de semoir pour machines:
Following tines to fit:

Technische Änderungen vorbehalten - Modifications techniques réservées - Technical changes reserved
Maße und Gewichte annähernd und unverbindlich - Les mesures et poids sont approximatifs et sous réserve - Dimensions and weights are approximate and not binding

Väderstad 1000STE	
Orig.-Nr. réf. origine / orig.-part-no.	
400975	
Gewicht / poids / weight	0,930

Väderstad 10.ST-VÄ-1	
Orig.-Nr. réf. origine / orig.-part-no.	
400530	
Gewicht / poids / weight	0,510

Väderstad 10.ST-VÄ-2	
Orig.-Nr. réf. origine / orig.-part-no.	
306239	
Gewicht / poids / weight	1,240

Väderstad 10.ST-VÄ3	
Orig.-Nr. réf. origine / orig.-part-no.	
430335	
Gewicht / poids / weight	1,260

Väderstad 10.ST-VÄ4	
Orig.-Nr. réf. origine / orig.-part-no.	
430333	
Gewicht / poids / weight	1,260

Väderstad 10.ST-VÄ5	
Orig.-Nr. réf. origine / orig.-part-no.	
427497	
Gewicht / poids / weight	1,410

Väderstad 10.ST-VÄ6	
Orig.-Nr. réf. origine / orig.-part-no.	
445067	
Gewicht / poids / weight	2,350

Väderstad 10.ST-VÄ-8 NEU	
Orig.-Nr. réf. origine / orig.-part-no.	
47474064	
Gewicht / poids / weight	0,230

Väderstad 10.ST-VÄ-9 NEU	
Orig.-Nr. réf. origine / orig.-part-no.	
466169	
Gewicht / poids / weight	0,580

Väderstad 10.ST-VÄ-10 NEU	
Orig.-Nr. réf. origine / orig.-part-no.	
471512	
Gewicht / poids / weight	0,600

- Keine Original-Ersatzteile - Il ne s'agit pas de pièces originales - No genuine spare parts -

10.ST-HH-5	
Halter passend nur für 10.HS-E1 bride seulement pour 10.HS-E1 holder only for 10.HS-E1	
Orig.-Nr. réf. origine / orig.-part-no.	
12.012 Einböck	
Gewicht / poids / weight 0,016	

10.ST-HH-8	
Halter passend nur für 10.ST-H4 und 10.ST-H5 bride seulement pour 10.ST-H4 et 10.ST-H5 holder only for 10.ST-H4 and 10.ST-H5	
Orig.-Nr. réf. origine / orig.-part-no.	
033389 Hassia	
4594530 Lemken	
Gewicht / poids / weight 0,070	

10.ST-HH-STD	
Halter bride / holder	
Orig.-Nr. réf. origine / orig.-part-no.	
033389 Hassia	
4594530 Lemken	
Gewicht / poids / weight 0,150	

10.ST-HH-20	
Schraube mit Selbstsichernde Mutter und Scheibe boulon avec écrou à freinage interne et rondelle bolt with self-locking nut and washer	
Orig.-Nr. réf. origine / orig.-part-no.	
033389 Hassia	
4594530 Lemken	
Gewicht / poids / weight 0,020	

- Keine Original-Ersatzteile - Il ne s'agit pas de pièces originales - No genuine spare parts -

10.ST-HH-23	
Halteplatte contre plaque ledger plate	
Gewicht / poids / weight 0,400	
passend für 1000STD - 1000STE pour 1000STD - 1000STE for 1000STD - 100STE	

30-101-6	
Bügelschraube mit Selbstsichernde Mutter boulon étrier avec écrou à freinage interne stirrup bolt with self-locking nut	
Gewicht / poids / weight 0,160	
für 50x50 Rahmen pour cadre 50x50 for frame 50x50	

10.ST-HH-28	
Halteplatte contre plaque ledger plate	
Gewicht / poids / weight 0,650	
passend für 10.ST-LE-09 pour 10.ST-LE-09 for 10.ST-LE-09	

30-101-26	
Bügelschraube mit Selbstsichernde Mutter boulon étrier avec écrou à freinage interne stirrup bolt with self-locking nut	
Gewicht / poids / weight 0,240	
für 60x60 Rahmen pour cadre 60x60 for frame 60x60	

Maße und Gewichte annähernd und unverbindlich - Les mesures et poids sont approximatifs et sous réserve - Dimensions and weights are approximate and not binding - Technische Änderungen vorbehalten - Modifications techniques réservées - Technical changes reserved

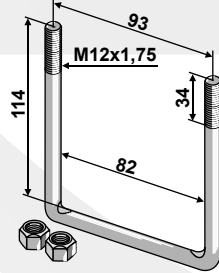
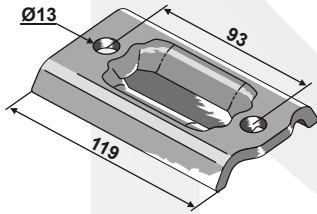
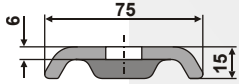


10.ST-HH-32

30-101-17

Halteplatte
contre plaque
ledger plate

Bügelschraube
mit Selbstsichernde Mutter
boulon étrier
avec écrou à freinage interne
stirrup bolt with self-locking nut



Gewicht / poids / weight

Gewicht / poids / weight

0,490

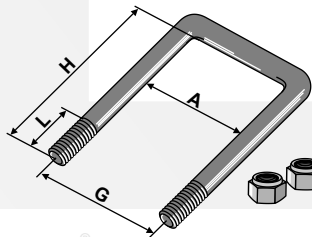
0,260

passend für 1000STD
pour 1000STD
for 1000STD

für 80x80 Rahmen
pour cadre 80x80
for frame 80x80

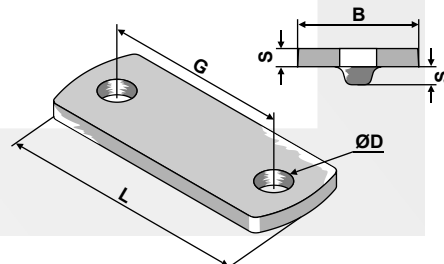
Technische Änderungen vorbehalten - Modifications techniques réservées - Technical changes reserved
Maße und Gewichte annähernd und unverbindlich - Les mesures et poids sont approximatifs et sous réserve - Dimensions and weights are approximate and not binding

Bügelschrauben verzinkt mit selbstsichernder Muttern - 8.8
boulons étrier galvanisé avec écrous à freinage interne - 8.8
stirrup bolts galvanized with self-locking nuts - 8.8



Best. Nr.: réf. article part-no.	Gewinde filet thread	A	L	H	G	Rahmen cadre frame	Gewicht poids weight
30-101-24	M10x1,5	42	35	75	51	40x40	0,110
30-101-25	M12x1,75	52	35	85	63	50x50	0,220
30-101-26	M12x1,75	62	35	95	73	60x60	0,240

Halteplatte
contre plaque / ledger plate



Best. Nr.: réf. article part-no.	ØD	G	L	B	S	Rahmen cadre frame	Gewicht poids weight
10.ST-HH-29	11	51	81	40	6	40x40	0,150
10.ST-HH-30	13	63	93	40	6	50x50	0,180
10.ST-HH-31	13	73	103	40	6	60x60	0,200

- Keine Original-Ersatzteile - Il ne s'agit pas de pièces originales - No genuine spare parts -

- Keine Original-Ersatzteile - Il ne s'agit pas de pièces originales - No genuine spare parts -

Maße und Gewichte annähernd und unverbindlich - Les mesures et poids sont approximatifs et sous réserve - Dimensions and weights are approximate and not binding - Technische Änderungen vorbehalten - Modifications techniques réservées - Technical changes reserved

10.ST-HH

Halter für Rahmen
 bride pour cadre
 holding for frame

30x30

Gewicht / poids / weight 0,080

10.ST-HH-12

Halter für Rahmen
 bride pour cadre
 holding for frame

40x40

Gewicht / poids / weight 0,148

10.ST-HH-22

Halter für Rahmen
 bride pour cadre
 holding for frame

40x40

Nur für Striegelzinken
 seulement pour griffes de semoir
 only for following tines

Ø8 - Ø9

Gewicht / poids / weight 0,148

10.ST-HH-13

Halter für Rahmen
 bride pour cadre
 holding for frame

40x40

Gewicht / poids / weight 0,097

10.ST-HH-16

Halter für Rahmen
 bride pour cadre
 holding for frame

50x50

Gewicht / poids / weight 0,120

10.ST-HH-25

Halter für Rahmen
 bride pour cadre
 holding for frame

50x50

Gewicht / poids / weight 0,238

10.ST-HH-19

Halter für Rahmen
 bride pour cadre
 holding for frame

60x60

Gewicht / poids / weight 0,188

10.ST-HH-1

Scheibe
 rondelle / washer

Gewicht / poids / weight 0,030

10.ST-HH-2

Scheibe
 rondelle / washer

Gewicht / poids / weight 0,020

10.ST-HH-3

Scheibe
 rondelle / washer

Gewicht / poids / weight 0,030

10.ST-HH-4

Scheibe nur für 10.HS-E1
 rondelle seulement pour 10.HS-E1
 washer only for 10.HS-E1

Gewicht / poids / weight 0,020

10.ST-HH-26

Scheibe
 rondelle / washer

Gewicht / poids / weight 0,029

10.ST-HH-24

Scheibe
 rondelle / washer

Gewicht / poids / weight 0,020

30-MU10-2

Mutter - 8.8
 écrou / nut

Gewicht / poids / weight 0,011

30-MU12-2

Mutter - 8.8
 écrou / nut

Gewicht / poids / weight 0,016

10.ST-HH-27

Mutter - 8.8
 écrou / nut

Gewicht / poids / weight 0,027

Technische Änderungen vorbehalten - Modifications techniques réservées - Technical changes reserved
 Maße und Gewichte annähernd und unverbindlich - Les mesures et poids sont approximatifs et sous réserve - Dimensions and weights are approximate and not binding

Bestellnummer Striegelzinken	Bestellnummer Halter réf. article brides part-no. holding devices					
	10.ST-HH	10.ST-HH-12	10.ST-HH-13	10.ST-HH-15	10.ST-HH-STD	10.ST-HH-8
réf. article griffes de semoir						
part-no. following tines						
10.ST-AER	●		●			
10.ST-AEL	●		●			
10.ST-AER-9	●		●			
10.ST-AEL-9	●		●			
10.ST-A1	●		●			
10.ST-A2	●		●			
1000STE		●		●		
10.ST-SL-10		●				
10.ST-FI-2		●				
10.ST-SL		●				
1000STE-G/10		●				
10.ST-GRU	●	●				
10.ST-H1	●					
10.ST-H2	●					
10.ST-H3	●					
10.ST-H4						●
10.ST-HL	●					
10.ST-HV	●					
10.ST-IH	●					
10.ST-IV	●					
10.ST-K1		●				
10.ST-K2		●				
10.ST-K3		●				
10.ST-K4		●				
10.ST-MS1		●		●		
10.ST-MS-3		●				
10.ST-NO		●				
10.ST-AC4		●				
10.ST-AC5		●				

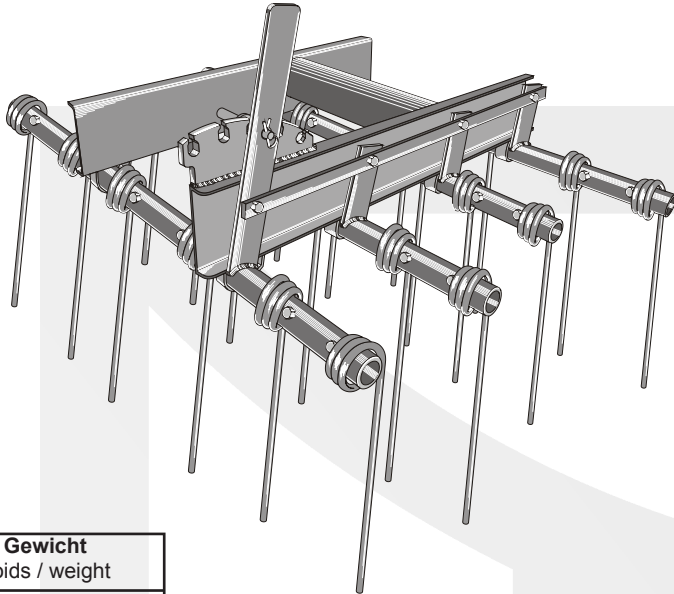
Bestellnummer Striegelzinken	Bestellnummer Halter réf. article brides part-no. holding devices					
	10.ST-HH	10.ST-HH-12	10.ST-HH-13	10.ST-HH-15	10.ST-HH-STD	10.ST-HH-8
réf. article griffes de semoir						
part-no. following tines						
10.ST-NO1	●					
10.ST-NO2	●					
10.ST-NO3-R	●					
10.ST-NO3-L	●					
10.ST-NS1			●			
10.ST-NS-2	●	●	●			
10.ST-NS-3	●	●	●			
10.ST-SL-9		●				
10.ST-SA-1	●					
10.ST-RA-2	●					
10.ST-RA-3	●					
10.ST-RA-4	●					
10.ST-RA-5				●		
10.ST-RA-6		●				
10.ST-RA-7		●				
10.ST-RA-8				●		
10.ST-DO-1		●				
10.ST-SA-2	●					
1000STD				●	●	●
10.ST-SL-10		●				
10.ST-270	●					
10.ST-SK	●					
10.ST-VÄ-1		●				
10.ST-MS-4		●				
10.ST-KÖ-3		●				
10.ST-KÖ-4		●				

- Keine Original-Ersatzteile - Il ne s'agit pas de pièces originales - No genuine spare parts -

10.7022-65

Striegelsegment - Arbeitsbreite 1300

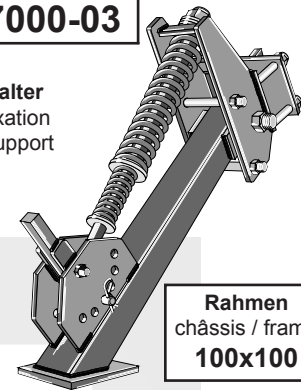
peigne à 4 rangs - largeur de travail 1300 / mounted heavy harrow - working width 1300



Gewicht poids / weight
42,000

10.7000-03

Halter
 fixation
 support

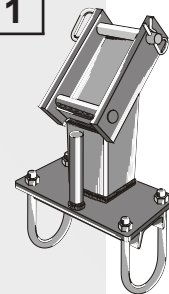


Rahmen
 châssis / frame
100x100

Gewicht / poids / weight	33,000
---------------------------------	--------

10.7000-11

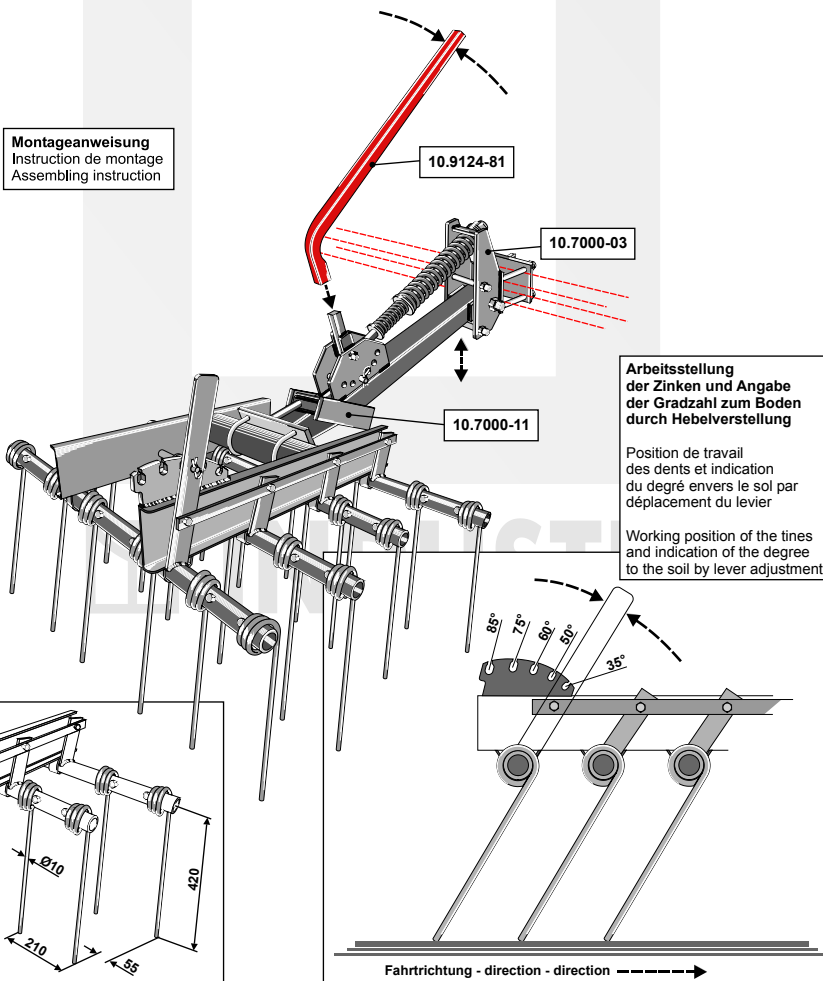
Halter
 fixation
 support



Gewicht / poids / weight	12,000
---------------------------------	--------

- Keine Original-Ersatzteile - Il ne s'agit pas de pièces originales - No genuine spare parts -

Montageanweisung
 Instruction de montage
 Assembling instruction



Arbeitsstellung der Zinken und Angabe der Gradzahl zum Boden durch Hebelverstellung

Position de travail des dents et indication du degré envers le sol par déplacement du levier

Working position of the tines and indication of the degree to the soil by lever adjustment

10.9124-81

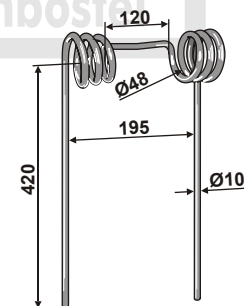
Hebel zur Höhenverstellung
 levier pour réglage de hauteur
 lever for vertical adjustment



Gewicht / poids / weight	2,000
---------------------------------	-------

10.ST-ST-6

Striegelzinken
 griffe de semoir / following tine



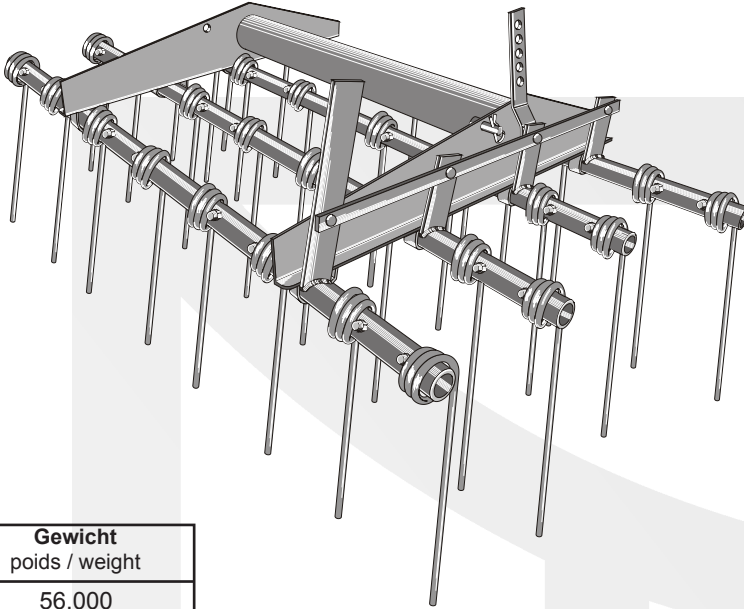
Gewicht / poids / weight	1,175
---------------------------------	-------

Maße und Gewichte annähernd und unverbindlich - Les mesures et poids sont approximatifs et sous réserve - Dimensions and weights are approximate and not binding - Technische Änderungen vorbehalten - Modifications techniques réservées - Technical changes reserved

10.64101

Striegelsegment - Arbeitsbreite 1600

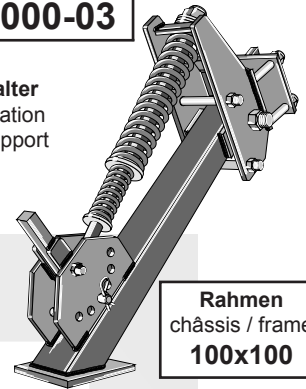
peigne à 4 rangs - largeur de travail 1600 / mounted heavy harrow - working width 1600



Gewicht poids / weight
56,000

10.7000-03

Halter
fixation
support

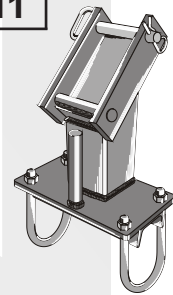


Rahmen châssis / frame
100x100

Gewicht / poids / weight	33,000
---------------------------------	--------

10.7000-11

Halter
fixation
support



Gewicht / poids / weight	12,000
---------------------------------	--------

10.9124-81

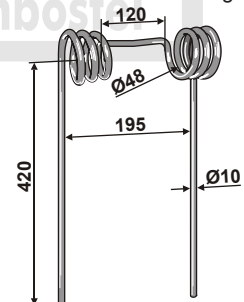
Hebel zur Höhenverstellung
levier pour réglage de hauteur
lever for vertical adjustment



Gewicht / poids / weight	2,000
---------------------------------	-------

10.ST-ST-6

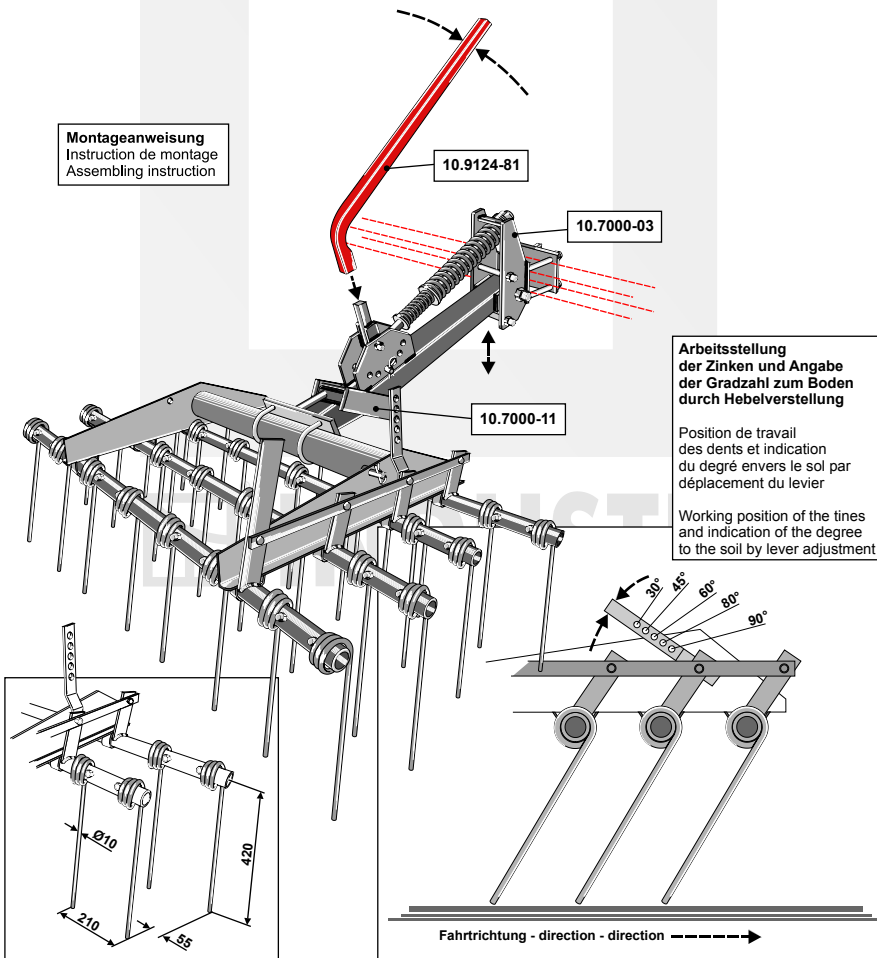
Striegelzinken
griffe de semoir / following tine



Gewicht / poids / weight	1,175
---------------------------------	-------

Technische Änderungen vorbehalten - Modifications techniques réservées - Technical changes reserved
Maße und Gewichte annähernd und unverbindlich - Les mesures et poids sont approximatifs et sous réserve - Dimensions and weights are approximate and not binding

Montageanweisung
Instruction de montage
Assembling instruction



Arbeitsstellung der Zinken und Angabe der Gradzahl zum Boden durch Hebelverstellung
Position de travail des dents et indication du degré envers le sol par déplacement du levier
Working position of the tines and indication of the degree to the soil by lever adjustment

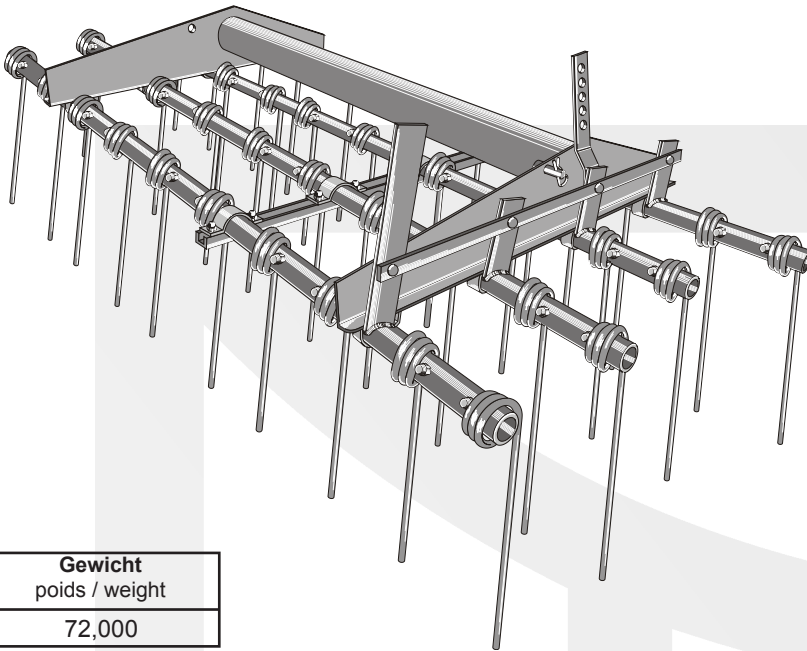
Fahrrichtung - direction - direction →

- Keine Original-Ersatzteile - Il ne s'agit pas de pièces originales - No genuine spare parts -

10.64102

Striegelsegment - Arbeitsbreite 2000

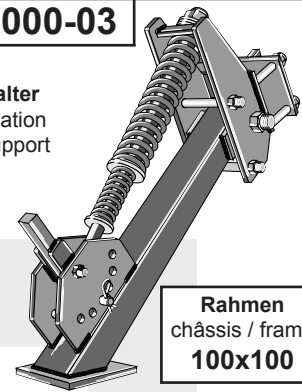
peigne à 4 rangs - largeur de travail 2000 / mounted heavy harrow - working width 2000



Gewicht poids / weight
72,000

10.7000-03

Halter
fixation
support

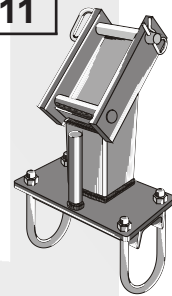


Rahmen
châssis / frame
100x100

Gewicht / poids / weight	33,000
---------------------------------	--------

10.7000-11

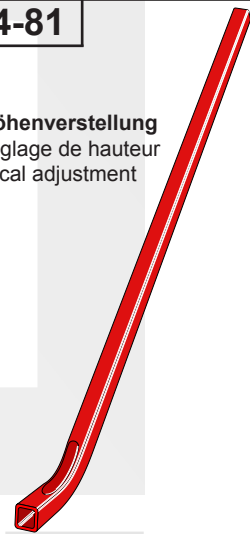
Halter
fixation
support



Gewicht / poids / weight	12,000
---------------------------------	--------

10.9124-81

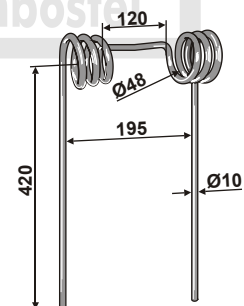
Hebel zur Höhenverstellung
levier pour réglage de hauteur
lever for vertical adjustment



Gewicht / poids / weight	2,000
---------------------------------	-------

10.ST-ST-6

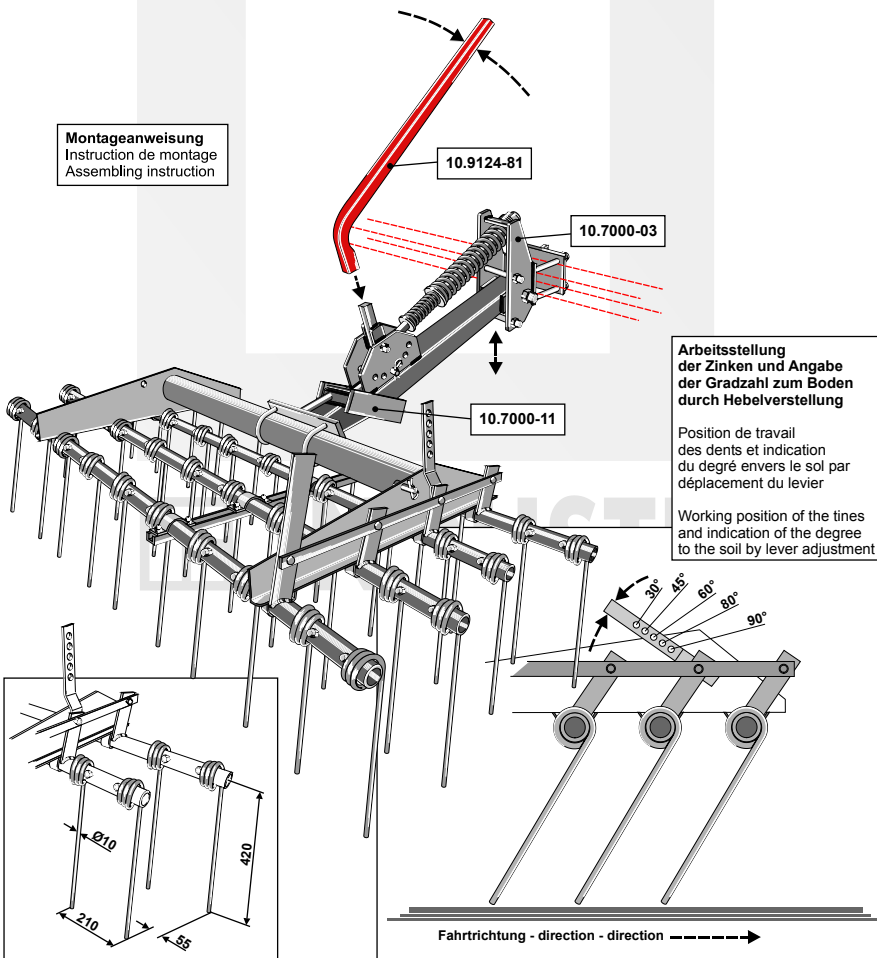
Striegelzinken
griffe de semoir / following tine



Gewicht / poids / weight	1,175
---------------------------------	-------

- Keine Original-Ersatzteile - Il ne s'agit pas de pièces originales - No genuine spare parts -

Montageanweisung
Instruction de montage
Assembling instruction



Arbeitsstellung
der Zinken und Angabe
der Gradzahl zum Boden
durch Hebelverstellung

Position de travail
des dents et indication
du degré envers le sol par
déplacement du levier

Working position of the tines
and indication of the degree
to the soil by lever adjustment

Maße und Gewichte annähernd und unverbindlich - Les mesures et poids sont approximatifs et sous réserve - Dimensions and weights are approximate and not binding
Technische Änderungen vorbehalten - Modifications techniques réservées - Technical changes reserved

Metall-Säschare nach Fabrikat:
 Socs de semoir en métal pour machines:
 Metal seed shares to fit:

Technische Änderungen vorbehalten - Modifications techniques réservées - Technical changes reserved
 Maße und Gewichte annähernd und unverbindlich - Les mesures et poids sont approximatifs et sous réserve - Dimensions and weights are approximate and not binding

- Keine Original-Ersatzteile - Il ne s'agit pas de pièces originales - No genuine spare parts -

Accord

99.AC-01	
Orig.-Nr. réf. origine / orig.-part-no.	
494266	
Gewicht / poids / weight	0,920

Accord

99.AC-03 Typ Optima	
Orig.-Nr. réf. origine / orig.-part-no.	
819670	
Gewicht / poids / weight	2,600

Accord

99.AC-04 Typ Monopill	
Orig.-Nr. réf. origine / orig.-part-no.	
850814	
Gewicht / poids / weight	1,200

Amazone

99.AM-01	
Orig.-Nr. réf. origine / orig.-part-no.	
3668300	
Gewicht / poids / weight	0.650

Amazone

99.AM-02	
Orig.-Nr. réf. origine / orig.-part-no.	
3877300	
Gewicht / poids / weight	0,550

Amazone

99.AM-05	
Orig.-Nr. réf. origine / orig.-part-no.	
956971	
Gewicht / poids / weight	0,910

Amazone

99.AM-06	
Orig.-Nr. réf. origine / orig.-part-no.	
925349	
Gewicht / poids / weight	2,810

Becker

99.BE-12	
Orig.-Nr. réf. origine / orig.-part-no.	
58464	
Gewicht / poids / weight	2,700

Becker

99.BE-04	
für 99.BE-03 / 99.BE-12 pour 99.BE-03 / 99.BE-12 for 99.BE-03 / 99.BE-12	
Orig.-Nr. réf. origine / orig.-part-no.	
57457	
Gewicht / poids / weight	0,350

Becker

99.BE-01	
Orig.-Nr. réf. origine / orig.-part-no.	
58967	
Gewicht / poids / weight	5,680

Becker

99.BE-02	
für 99.BE-01 pour 99.BE-01 for 99.BE-01	
Orig.-Nr. réf. origine / orig.-part-no.	
58957	
Gewicht / poids / weight	1,700

Metall-Säschare nach Fabrikat:
 Socs de semoir en métal pour machines:
 Metal seed shares to fit:

Becker
99.BE-05

Orig.-Nr.
 réf. origine / orig.-part-no.
 237699 - 059712
 Gewicht / poids / weight 2,070

Becker
99.BE-11

Orig.-Nr.
 réf. origine / orig.-part-no.
 58383
 Gewicht / poids / weight 0,500

Becker
99.BE-13

Düngersäschare kpl.
 Soc de semoir à engrais / Fertilizer seed share

Orig.-Nr. / réf. origine / orig.-part-no. 059248
 Gewicht / poids / weight 3,560

Fiona
99.FI-01

Orig.-Nr.
 réf. origine / orig.-part-no.
 3.137.012
 Gewicht / poids / weight 1,110

Fiona
99.FI-02

Orig.-Nr.
 réf. origine / orig.-part-no.
 3.137.166
 Gewicht / poids / weight 1,000

Fiona
99.FI-03

Orig.-Nr.
 réf. origine / orig.-part-no.
 3.137.180
 Gewicht / poids / weight 1,250

Fiona
99.FI-04

Orig.-Nr.
 réf. origine / orig.-part-no.
 3.137.270
 Gewicht / poids / weight 1,420

Fiona
99.FI-05

Orig.-Nr.
 réf. origine / orig.-part-no.
 3.137.284
 Gewicht / poids / weight 1,050

Fiona
99.FI-06

Orig.-Nr.
 réf. origine / orig.-part-no.
 2.137.301
 Gewicht / poids / weight 1,250

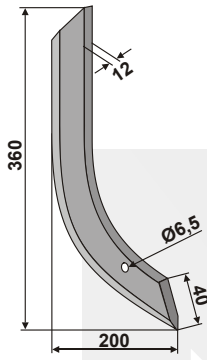
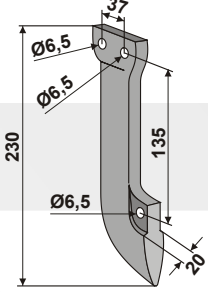
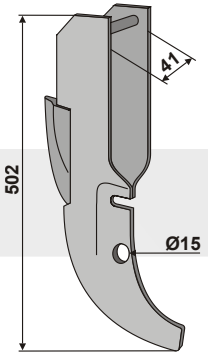
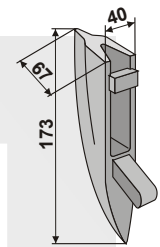
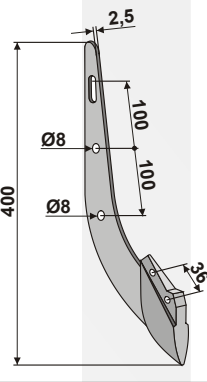
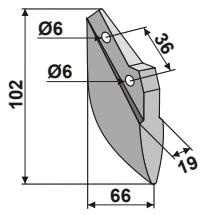
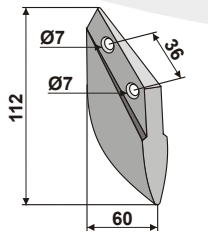
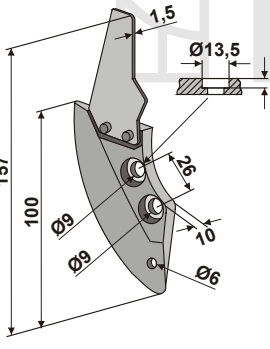
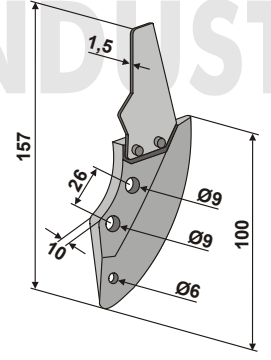
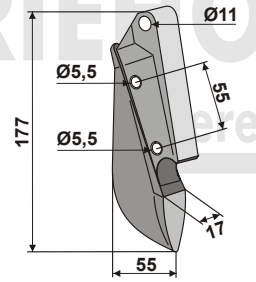
Fiona
99.FI-07

Orig.-Nr.
 réf. origine / orig.-part-no.
 3.137.313
 Gewicht / poids / weight 0,970

- Keine Original-Ersatzteile - Il ne s'agit pas de pièces originales - No genuine spare parts -

Masse und Gewichte annähernd und unverbindlich - Les mesures et poids sont approximatifs et sous réserve - Dimensions and weights are approximate and not binding
 Technische Änderungen vorbehalten - Modifications techniques réservées - Technical changes reserved

Technische Änderungen vorbehalten - Modifications techniques réservées - Technical changes reserved
 Maße und Gewichte annähernd und unverbindlich - Les mesures et poids sont approximatifs et sous réserve - Dimensions and weights are approximate and not binding

<p>Fiona 99.FI-08</p> 	<p>Fiona 99.ST-01</p> 	<p>Gaspardo 99.GA-03</p> 	<p>Gaspardo 99.GA-04</p> <p>für 99.GA-03 pour 99.GA-03 for 99.GA-03</p> 
<p>Orig.-Nr. réf. origine / orig.-part-no. 3.137.285</p>	<p>Orig.-Nr. réf. origine / orig.-part-no.</p>	<p>Orig.-Nr. réf. origine / orig.-part-no. 222 703 96</p>	<p>Orig.-Nr. réf. origine / orig.-part-no. 222 703 97</p>
<p>Gewicht / poids / weight 1,580</p>	<p>Gewicht / poids / weight 0,780</p>	<p>Gewicht / poids / weight 3,260</p>	<p>Gewicht / poids / weight 0,980</p>
<p>Hassia 99.HA-03</p> 	<p>Hassia 99.HA-02</p> <p>für 99.HA-03 pour 99.HA-03 for 99.HA-03</p> 	<p>Hassia 99.HA-01</p> 	
<p>Orig.-Nr. réf. origine / orig.-part-no. 707751</p>	<p>Orig.-Nr. réf. origine / orig.-part-no. 031785 (Alt) D045549 (Neu)</p>	<p>Orig.-Nr. réf. origine / orig.-part-no. 124</p>	
<p>Gewicht / poids / weight 1,450</p>	<p>Gewicht / poids / weight 0,330</p>	<p>Gewicht / poids / weight 0,290</p>	
<p>Hassia 99.HA-05R</p> 	<p>Hassia 99.HA-05L</p> 	<p>Hassia 99.HA-04</p> 	
<p>Orig.-Nr. réf. origine / orig.-part-no. 4811058</p>	<p>Orig.-Nr. réf. origine / orig.-part-no. 4811059</p>	<p>Orig.-Nr. réf. origine / orig.-part-no. 3378100</p>	
<p>Gewicht / poids / weight 0,200</p>	<p>Gewicht / poids / weight 0,220</p>	<p>Gewicht / poids / weight 0,740</p>	

- Keine Original-Ersatzteile - Il ne s'agit pas de pièces originales - No genuine spare parts -

Metall-Säschare nach Fabrikat:
 Socs de semoir en métal pour machines:
 Metal seed shares to fit:

- Keine Original-Ersatzteile - Il ne s'agit pas de pièces originales - No genuine spare parts -

Maße und Gewichte annähernd und unverbindlich - Les mesures et poids sont approximatifs et sous réserve - Dimensions and weights are approximate and not binding
 Technische Änderungen vorbehalten - Modifications techniques réservées - Technical changes reserved

Isaria
99.IS-01

Orig.-Nr.
 réf. origine / orig.-part-no.
 121A (Alt) S35195 (Neu)
Gewicht / poids / weight | 0,220

Isaria
99.IS-02

Orig.-Nr.
 réf. origine / orig.-part-no.
 S-14382(Alt) 60313140015(Neu)
Gewicht / poids / weight | 0,500

Isaria
99.IS-03

Orig.-Nr.
 réf. origine / orig.-part-no.
 DR18101 (Alt) 3142417 (Neu)
Gewicht / poids / weight | 0,100

Isaria
99.IS-04

Orig.-Nr.
 réf. origine / orig.-part-no.
 3.877.300 (Alt) 3877300 (Neu)
Gewicht / poids / weight | 0,540

Isaria
99.IS-05

Orig.-Nr.
 réf. origine / orig.-part-no.
 IS69991 (Alt) 3189948 (Neu)
Gewicht / poids / weight | 0,990

Kleine
99.KL-01

Orig.-Nr.
 réf. origine / orig.-part-no.
 19-461-25
Gewicht / poids / weight | 1,300

Kleine
99.KL-02

Orig.-Nr.
 réf. origine / orig.-part-no.
 15-450-25 / KL810210
Gewicht / poids / weight | 1,100

Kleine
99.KL-03 Typ Multikorn

Orig.-Nr.
 réf. origine / orig.-part-no.
 17-430-005
Gewicht / poids / weight | 2,240

Kleine
99.KL-06

Orig.-Nr.
 réf. origine / orig.-part-no.
 190105
Gewicht / poids / weight | 1,340

Kongskilde
99.KO-01

Orig.-Nr.
 réf. origine / orig.-part-no.
 108020047
Gewicht / poids / weight | 0,840

Kongskilde
99.NR-05

Orig.-Nr.
 réf. origine / orig.-part-no.
 2149320B
Gewicht / poids / weight | 0,490

Kverneland

99.KV-01	
Orig.-Nr. réf. origine / orig.-part-no. 903028	
Gewicht / poids / weight	0,400

Lely

99.LE-01	
Typ Polymat 	
Orig.-Nr. réf. origine / orig.-part-no. 2100416030	
Gewicht / poids / weight	0,880

Lemken

99.LM-01	
Orig.-Nr. réf. origine / orig.-part-no. 3378099	
Gewicht / poids / weight	0,880

Lemken

99.LM-02	
Orig.-Nr. réf. origine / orig.-part-no. 3378100	
Gewicht / poids / weight	0,780

Monosem

99.MO-01	
Orig.-Nr. réf. origine / orig.-part-no. 6716	
Gewicht / poids / weight	1,020

Monosem

99.MO-04	
Orig.-Nr. réf. origine / orig.-part-no. 91571	
Gewicht / poids / weight	0,680

Nodet

99.NO-01	
Orig.-Nr. réf. origine / orig.-part-no. H 195	
Gewicht / poids / weight	0,590

Nodet

99.NO-03	
Orig.-Nr. réf. origine / orig.-part-no. TBLA0091D	
Gewicht / poids / weight	1,710

Technische Änderungen vorbehalten - Modifications techniques réservées - Technical changes reserved
 Maße und Gewichte annähernd und unverbindlich - Les mesures et poids sont approximatifs et sous réserve - Dimensions and weights are approximate and not binding

- Keine Original-Ersatzteile - Il ne s'agit pas de pièces originales - No genuine spare parts -

- Keine Original-Ersatzteile - Il ne s'agit pas de pièces originales - No genuine spare parts -

Maße und Gewichte annähernd und unverbindlich - Les mesures et poids sont approximatifs et sous réserve - Dimensions and weights are approximate and not binding
 Technische Änderungen vorbehalten - Modifications techniques réservées - Technical changes reserved

Nordsten
99.NR-01

Orig.-Nr.
 réf. origine / orig.-part-no.
 25085
 Gewicht / poids / weight | 0,250

Nordsten
99.NR-02

Orig.-Nr.
 réf. origine / orig.-part-no.
 36066A
 Gewicht / poids / weight | 0,330

Nordsten
99.NR-03

Orig.-Nr.
 réf. origine / orig.-part-no.
 2148571
 Gewicht / poids / weight | 0,490

Nordsten
99.NR-04

Orig.-Nr.
 réf. origine / orig.-part-no.
 16870
 Gewicht / poids / weight | 0,340

Nordsten
99.NR-05

Orig.-Nr.
 réf. origine / orig.-part-no.
 Gewicht / poids / weight | 0,490

Rabe
99.RA-01

Orig.-Nr.
 réf. origine / orig.-part-no.
 9002.12.03
 Gewicht / poids / weight | 0,360

Reform
99.RE-01

Orig.-Nr.
 réf. origine / orig.-part-no.
 S 10
 Gewicht / poids / weight | 0,620

Reform
99.RE-02

Orig.-Nr.
 réf. origine / orig.-part-no.
 300.423.513
 Gewicht / poids / weight | 0,510

Reform
99.RE-03

Orig.-Nr.
 réf. origine / orig.-part-no.
 300.423.307-0
 Gewicht / poids / weight | 0,540

Reform
99.RE-04

Orig.-Nr.
 réf. origine / orig.-part-no.
 300.423.307-1
 Gewicht / poids / weight | 0,680

Reform
99.RE-05

Orig.-Nr.
 réf. origine / orig.-part-no.
 H 385
 Gewicht / poids / weight | 0,350

Technische Änderungen vorbehalten - Modifications techniques réservées - Technical changes reserved
 Maße und Gewichte annähernd und unverbindlich - Les mesures et poids sont approximatifs et sous réserve - Dimensions and weights are approximate and not binding

Saxonia

99.SA-01	
Orig.-Nr. réf. origine / orig.-part-no.	
3200-25-003	
Gewicht / poids / weight	0,610

Saxonia

99.SA-02	
Orig.-Nr. réf. origine / orig.-part-no.	
A 9002	
Gewicht / poids / weight	0,660

Sicma

99.AC-01	
Orig.-Nr. réf. origine / orig.-part-no.	
Gewicht / poids / weight	0,920

Stegsted

99.FI-01	
Orig.-Nr. réf. origine / orig.-part-no.	
Gewicht / poids / weight	1,100

Stegsted

99.ST-01	
Orig.-Nr. réf. origine / orig.-part-no.	
990906	
Gewicht / poids / weight	0,780

Stegsted

99.ST-02	
Orig.-Nr. réf. origine / orig.-part-no.	
052127	
Gewicht / poids / weight	0,530

Sulky

99.SU-01	
Orig.-Nr. réf. origine / orig.-part-no.	
08435	
Gewicht / poids / weight	0,520

Senknieten für Metall-Säschare
 Rivet à tête fraisée ou conique pour socs de semoir en metal
 Countersunk rivet for metal seed shares

99.1004	
Gewicht / poids / weight	0,005

99.1005	
Gewicht / poids / weight	0,006

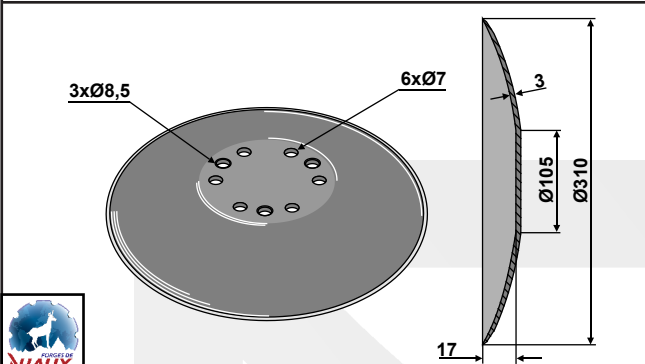
99.1006	
Gewicht / poids / weight	0,008

99.1007	
Gewicht / poids / weight	0,009

- Keine Original-Ersatzteile - Il ne s'agit pas de pièces originales - No genuine spare parts -

Accord

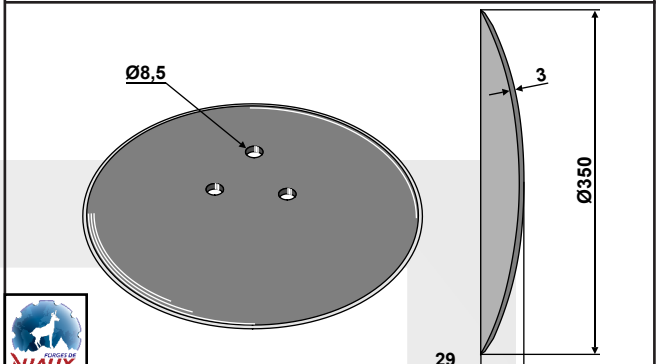
31-34002 Säscheibe / disque de semoir / seed drill disc



Orig.-Nr. / réf. origine / orig.-part-no.	AC495390
Lochkreis / trous sur diamètre / hole circle	Ø95
Gewicht / poids / weight	1,680

Accord

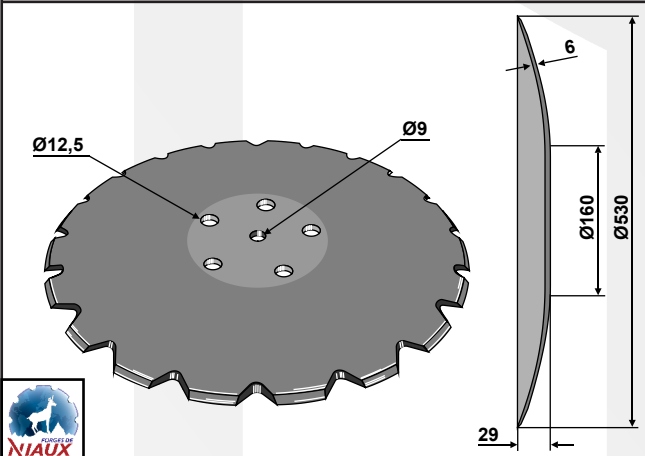
31-34015 Säscheibe / disque de semoir / seed drill disc



Orig.-Nr. / réf. origine / orig.-part-no.	AC496709
Lochkreis / trous sur diamètre / hole circle	Ø85
Gewicht / poids / weight	2,200

Accord

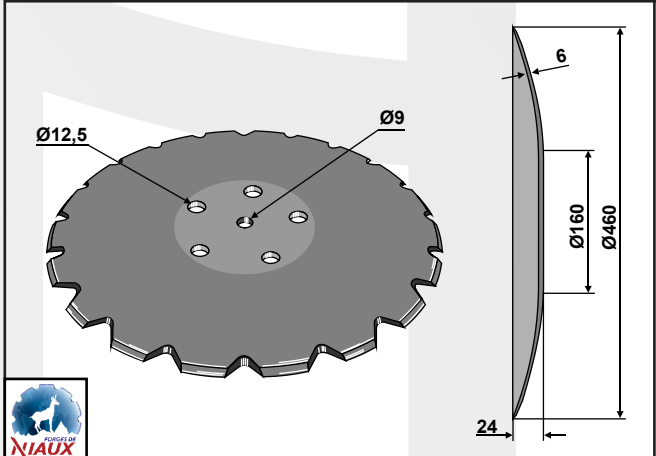
31-0538 Säscheibe / disque de semoir / seed drill disc



Orig.-Nr. / réf. origine / orig.-part-no.	AC353952
Lochkreis / trous sur diamètre / hole circle	Ø112
Anzahl Zähne / nbre. créneaux / no. notches	16
Gewicht / poids / weight	9,630

Accord

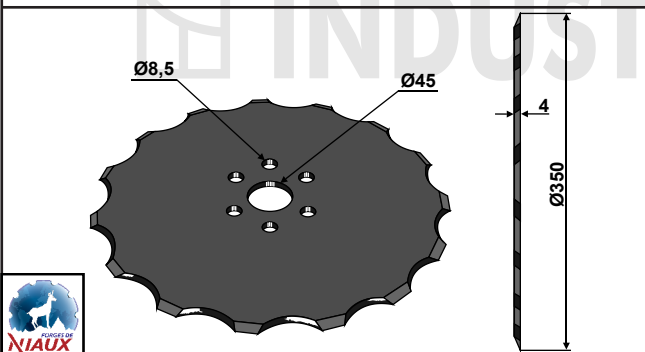
31-0539 Säscheibe / disque de semoir / seed drill disc



Orig.-Nr. / réf. origine / orig.-part-no.	AC353951
Lochkreis / trous sur diamètre / hole circle	Ø112
Anzahl Zähne / nbre. créneaux / no. notches	16
Gewicht / poids / weight	7,210

Accord

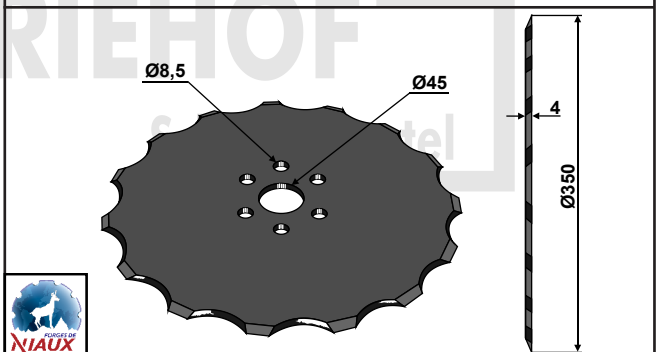
31-34018 Säscheibe / disque de semoir / seed drill disc



Orig.-Nr. / réf. origine / orig.-part-no.	AC821840
Lochkreis / trous sur diamètre / hole circle	Ø76
Anzahl Zähne / nbre. créneaux / no. notches	15
Gewicht / poids / weight	2,730

Accord

31-34019 Säscheibe / disque de semoir / seed drill disc



Orig.-Nr. / réf. origine / orig.-part-no.	AC821839
Lochkreis / trous sur diamètre / hole circle	Ø76
Anzahl Zähne / nbre. créneaux / no. notches	11
Gewicht / poids / weight	2,740

- Keine Original-Ersatzteile - Il ne s'agit pas de pièces originales - No genuine spare parts -

Maße und Gewichte annähernd und unverbindlich - Les mesures et poids sont approximatifs et sous réserve - Dimensions and weights are approximate and not binding
Technische Änderungen vorbehalten - Modifications techniques réservées - Technical changes reserved

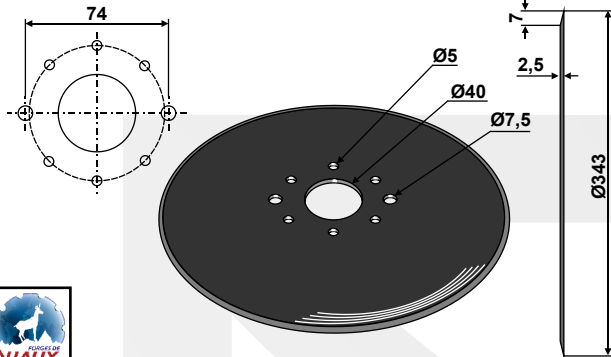
Säscheiben nach Fabrikat:
Disques de semoir pour machines:
Seed drill discs to fit:

Agro-Soyus

31-1164BO-R504



Säscheibe / disque de semoir / seed drill disc

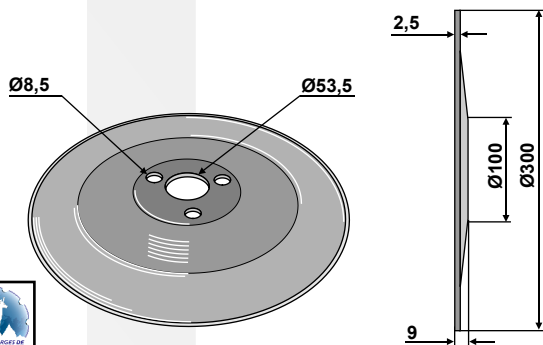


Orig.-Nr. / réf. origine / orig.-part-no.	
Lochkreis / trous sur diamètre / hole circle	Ø70
Gewicht / poids / weight	1,750

Amazone

31-34008

Säscheibe / disque de semoir / seed drill disc

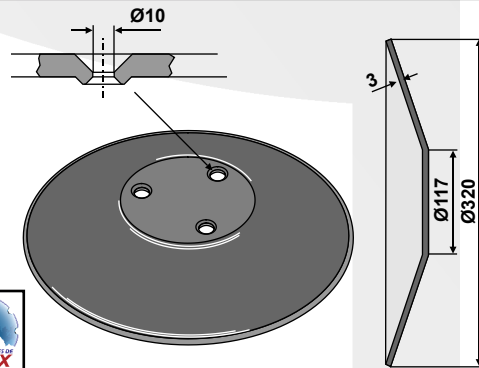


Orig.-Nr. / réf. origine / orig.-part-no.	951498 / 3386400
Lochkreis / trous sur diamètre / hole circle	Ø70
Gewicht / poids / weight	1,310

Amazone

31-34014

Säscheibe / disque de semoir / seed drill disc



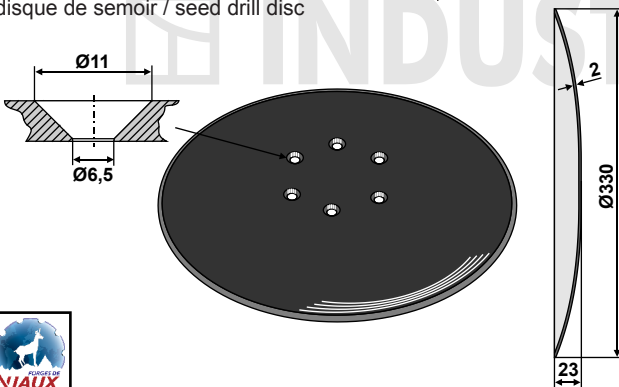
Orig.-Nr. / réf. origine / orig.-part-no.	962292
Lochkreis / trous sur diamètre / hole circle	Ø70
Gewicht / poids / weight	1,910

Fiona

31-113BK-0111



Säscheibe
disque de semoir / seed drill disc



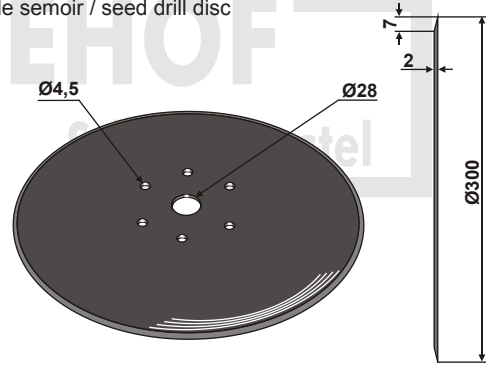
Orig.-Nr. / réf. origine / orig.-part-no.	
Lochkreis / trous sur diamètre / hole circle	Ø95
Gewicht / poids / weight	1,680

Fiona

31-162AOSR359



Säscheibe
disque de semoir / seed drill disc



Orig.-Nr. / réf. origine / orig.-part-no.	4.137.003
Lochkreis / trous sur diamètre / hole circle	Ø77
Gewicht / poids / weight	1,070

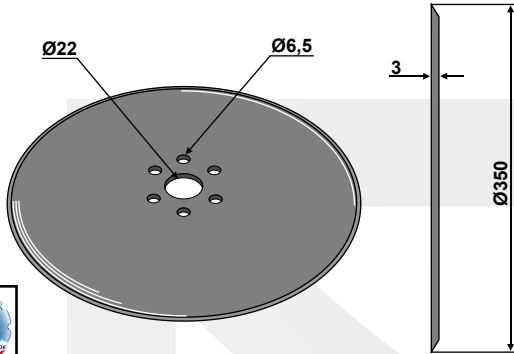
Technische Änderungen vorbehalten - Modifications techniques réservées - Technical changes reserved
Maße und Gewichte annähernd und unverbindlich - Les mesures et poids sont approximatifs et sous réserve - Dimensions and weights are approximate and not binding

- Keine Original-Ersatzteile - Il ne s'agit pas de pièces originales - No genuine spare parts -

Hatzenbichler

31-34020

Säscheibe
disque de semoir / seed drill disc

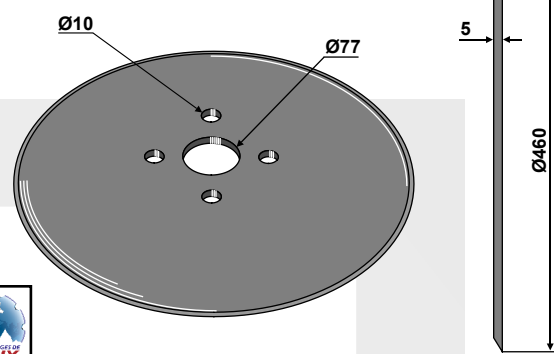


Orig.-Nr. / réf. origine / orig.-part-no.	930100S
Lochkreis / trous sur diamètre / hole circle	Ø65
Gewicht / poids / weight	2,160

John Deere

31-168IO-R972

Säscheibe
disque de semoir / seed drill disc



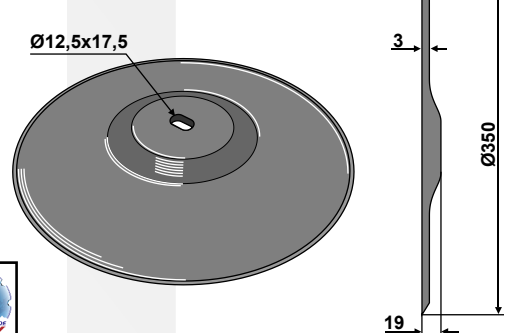
Orig.-Nr. / réf. origine / orig.-part-no.	N214190
Lochkreis / trous sur diamètre / hole circle	Ø112
Gewicht / poids / weight	5,950

John Deere

31-34010

Mulchsaatmaschine 740A

Säscheibe
disque de semoir / seed drill disc

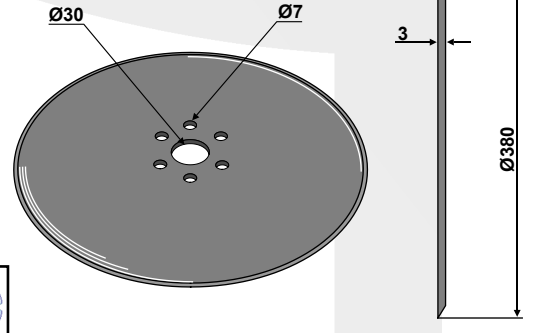


Orig.-Nr. / réf. origine / orig.-part-no.	N164594
Gewicht / poids / weight	2,167

Kincel

31-34013

Säscheibe
disque de semoir / seed drill disc

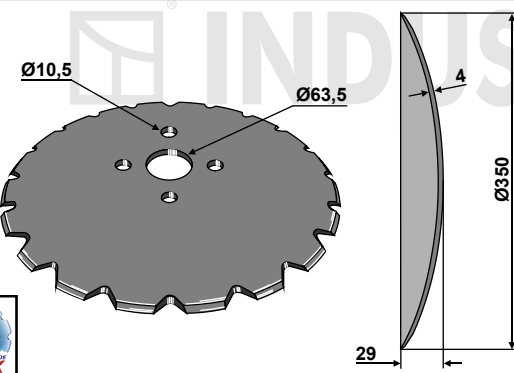


Orig.-Nr. / réf. origine / orig.-part-no.	
Lochkreis / trous sur diamètre / hole circle	Ø73
Gewicht / poids / weight	2,500

Rabe

31-34005

Säscheibe / disque de semoir / seed drill disc

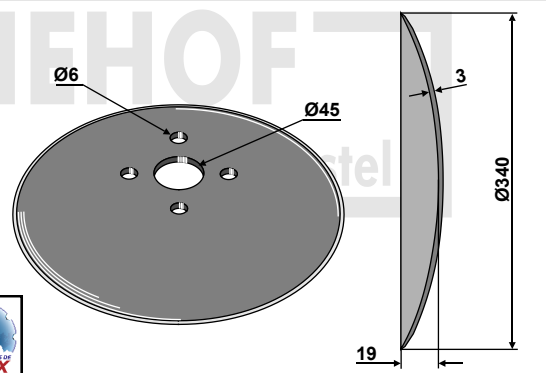


Orig.-Nr. / réf. origine / orig.-part-no.	9008.55.10Z
Lochkreis / trous sur diamètre / hole circle	Ø86
Anzahl Zähne / nbre. créneaux / no. notches	16
Gewicht / poids / weight	2,770

Tume

31-34001

Säscheibe / disque de semoir / seed drill disc



Orig.-Nr. / réf. origine / orig.-part-no.	
Lochkreis / trous sur diamètre / hole circle	Ø65
Gewicht / poids / weight	2,030

- Keine Original-Ersatzteile - Il ne s'agit pas de pièces originales - No genuine spare parts -

Maße und Gewichte annähernd und unverbindlich - Les mesures et poids sont approximatifs et sous réserve - Dimensions and weights are approximate and not binding - Technische Änderungen vorbehalten - Modifications techniques réservées - Technical changes reserved

Säscheiben nach Fabrikat:
Disques de semoir pour machines:
Seed drill discs to fit:

UNIVERSAL

31-34016 Säscheibe / disque de semoir / seed drill disc

Lochkreis / trous sur diamètre / hole circle	Ø96
Orig.-Nr. / réf. origine / orig.-part-no.	
Gewicht / poids / weight	1,690

UNIVERSAL

31-34017 Säscheibe / disque de semoir / seed drill disc

Lochkreis / trous sur diamètre / hole circle	Ø96
Orig.-Nr. / réf. origine / orig.-part-no.	
Gewicht / poids / weight	2,550

UNIVERSAL

31-34003 Säscheibe / disque de semoir / seed drill disc

Orig.-Nr. / réf. origine / orig.-part-no.	
Gewicht / poids / weight	3,360

UNIVERSAL

31-34004 Säscheibe / disque de semoir / seed drill disc

Orig.-Nr. / réf. origine / orig.-part-no.	
Gewicht / poids / weight	2,830

Vogel u. Noot

31-34005 Säscheibe / disque de semoir / seed drill disc

Orig.-Nr. / réf. origine / orig.-part-no.	
Lochkreis / trous sur diamètre / hole circle	Ø86
Anzahl Zähne / nbre. créneaux / no. notches	16
Gewicht / poids / weight	2,770

Technische Änderungen vorbehalten - Modifications techniques réservées - Technical changes reserved
Maße und Gewichte annähernd und unverbindlich - Les mesures et poids sont approximatifs et sous réserve - Dimensions and weights are approximate and not binding

- Keine Original-Ersatzteile - Il ne s'agit pas de pièces originales - No genuine spare parts -

Väderstad

31-34000 Säscheibe / disque de semoir / seed drill disc

Orig.-Nr. / réf. origine / orig.-part-no.	
423578 / 423573 / 305580 / 444567 / 451371	
Anzahl Zähne / nbre. créneaux / no. notches	20
Lochkreis / trous sur diamètre / hole circle	Ø104
Gewicht / poids / weight	3,950

99.1009

Schraube M12
boulon / bolt

Orig.-Nr. / réf. origine / orig.-part-no.	
50001201621	
Gewicht / poids / weight	0,028

Väderstad

31-34009 Säscheibe / disque de semoir / seed drill disc

Orig.-Nr. / réf. origine / orig.-part-no.	
423574 / 444568 / 451372	
Anzahl Zähne / nbre. créneaux / no. notches	20
Lochkreis / trous sur diamètre / hole circle	Ø104
Gewicht / poids / weight	4,430

99.1009

Schraube M12
boulon / bolt

Orig.-Nr. / réf. origine / orig.-part-no.	
50001201621	
Gewicht / poids / weight	0,028

Väderstad

31-0526 Säscheibe / disque de semoir / seed drill disc

Orig.-Nr. / réf. origine / orig.-part-no.	
451371	
Anzahl Zähne / nbre. créneaux / no. notches	20
Lochkreis / trous sur diamètre / hole circle	Ø104
Gewicht / poids / weight	3,950

99.1009

Schraube M12
boulon / bolt

Orig.-Nr. / réf. origine / orig.-part-no.	
50001201621	
Gewicht / poids / weight	0,028

- Keine Original-Ersatzteile - Il ne s'agit pas de pièces originales - No genuine spare parts -

Maße und Gewichte annähernd und unverbindlich - Les mesures et poids sont approximatifs et sous réserve - Dimensions and weights are approximate and not binding
Technische Änderungen vorbehalten - Modifications techniques réservées - Technical changes reserved

Kverneland

99.KV-02

Saatrohr
 tube de semoir
 seed tube

Orig.-Nr. / réf. origine / orig.-part-no.	AC430308
Gewicht / poids / weight	0,630

Köckerling

99.KO-02

Saatrohr
 tube de semoir
 seed tube

Orig.-Nr. / réf. origine / orig.-part-no.	632534
Gewicht / poids / weight	0,930

Rabe

99.RA-02V

Saatrohr
 tube de semoir
 seed tube

vorne
 devant
 front

Orig.-Nr. / réf. origine / orig.-part-no.	9008.61.02
Gewicht / poids / weight	1,880

Rabe

99.RA-02H

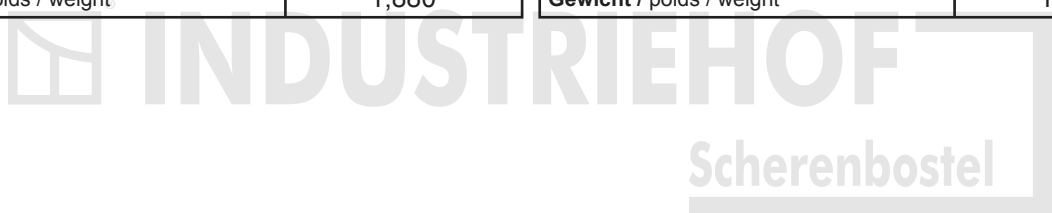
Saatrohr
 tube de semoir
 seed tube

hinten
 arrière
 back

Orig.-Nr. / réf. origine / orig.-part-no.	9008.61.01
Gewicht / poids / weight	1,880

Technische Änderungen vorbehalten - Modifications techniques réservées - Technical changes reserved
 Maße und Gewichte annähernd und unverbindlich - Les mesures et poids sont approximatifs et sous réserve - Dimensions and weights are approximate and not binding

- Keine Original-Ersatzteile - Il ne s'agit pas de pièces originales - No genuine spare parts -



Vogel u. Noot

99.RA-02V

Saatrohr
 tube de semoir
 seed tube

vorne
 devant
 front

Orig.-Nr. / réf. origine / orig.-part-no.	
Gewicht / poids / weight	1,880

Vogel u. Noot

99.RA-02H

Saatrohr
 tube de semoir
 seed tube

hinten
 arrière
 back

Orig.-Nr. / réf. origine / orig.-part-no.	
Gewicht / poids / weight	1,880

- Keine Original-Ersatzteile - Il ne s'agit pas de pièces originales - No genuine spare parts -

Väderstad

99.VÄ-02R re/dr/ri

Saatrohr kpl. mit
 4 Kunststoff-
 Unterlegscheibe
 tube de semoir compl. avec
 4 rondelles caoutchouc
 seed tube compl. with
 4 rubber gasket washer

Hartmetallplatte
 plaquette de métal dur
 hardmetal plate

Orig.-Nr. / réf. origine / orig.-part-no.	306531 / 432117
Gewicht / poids / weight	1,440

Väderstad

99.VÄ-02L li/ga/le

Saatrohr kpl. mit
 4 Kunststoff-
 Unterlegscheibe
 tube de semoir compl. avec
 4 rondelles caoutchouc
 seed tube compl. with
 4 rubber gasket washer

Hartmetallplatte
 plaquette de métal dur
 hardmetal plate

Orig.-Nr. / réf. origine / orig.-part-no.	306530 / 432116
Gewicht / poids / weight	1,440

Maße und Gewichte annähernd und unverbindlich - Les mesures et poids sont approximatifs et sous réserve - Dimensions and weights are approximate and not binding
 Technische Änderungen vorbehalten - Modifications techniques réservées - Technical changes reserved

Technische Änderungen vorbehalten - Modifications techniques réservées - Technical changes reserved
Maße und Gewichte annähernd und unverbindlich - Les mesures et poids sont approximatifs et sous réserve - Dimensions and weights are approximate and not binding

<p>Väderstad 99.VÄ-03</p> <p>Lagerflansch bride de palier / bearing seat</p> <p>Lochkreis - Ø104 trous sur diamètre / hole circle</p> <p>Orig.-Nr. réf. origine / orig.-part-no. 413930 / 425195</p> <p>Gewicht / poids / weight 1,100</p>	<p>Väderstad 99.VÄ-04</p> <p>Wellendichtung joint pour arbre shaft seal</p> <p>Orig.-Nr. réf. origine / orig.-part-no. 413945</p> <p>Gewicht / poids / weight 0,002</p>	<p>Väderstad 99.VÄ-05</p> <p>Kugellager roulement à billes ball bearing</p> <p>Orig.-Nr. réf. origine / orig.-part-no. 405814</p> <p>Gewicht / poids / weight 0,280</p>	<p>Väderstad 99.VÄ-06</p> <p>Nilosring rondelle ring</p> <p>Orig.-Nr. réf. origine / orig.-part-no. 413944 / 405813</p> <p>Gewicht / poids / weight 0,006</p>
--	---	---	---

<p>Väderstad 99.VÄ-01</p> <p>Kunststoff-Unterlegscheibe für 99.VÄ-02R/L rondelle caoutchouc pour 99.VÄ-02R/L rubber gasket washer for 99.VÄ-02R/L</p> <p>Orig.-Nr. réf. origine / orig.-part-no. 415710</p> <p>Gewicht / poids / weight 0,002</p>	<p>Väderstad 99.VÄ-08</p> <p>Hartmetallplatte für 99.VÄ-02R/L plaquette de métal dur pour 99.VÄ-02R/L hardmetal plate for 99.VÄ-02R/L</p> <p>Orig.-Nr. réf. origine / orig.-part-no.</p> <p>Gewicht / poids / weight 0,030</p>	<p>Väderstad 99.VÄ-07</p> <p>Abstreifer racleoir scraper</p> <p>Orig.-Nr. réf. origine / orig.-part-no. 307033-1 / 307002-1</p> <p>Gewicht / poids / weight 0,490</p>	<p>Väderstad 654-3-11</p> <p>Kontermutter M30x2 passend für 99.VÄ-10 contre écrou M30x2 pour 99.VÄ-10 locknut M30x2 for 99.VÄ-10</p> <p>Orig.-Nr. réf. origine / orig.-part-no.</p> <p>Gewicht / poids / weight 0,103</p>
---	--	---	---

<p>Väderstad 99.VÄ-09</p> <p>Achszapfen fusée d'essieu / axle end</p> <p>Orig.-Nr. / réf. origine / orig.-part-no. 413929</p> <p>Gewicht / poids / weight 0,330</p>	<p>Väderstad 99.VÄ-10</p> <p>Achszapfen fusée d'essieu / axle end</p> <p>Orig.-Nr. / réf. origine / orig.-part-no. 413929</p> <p>Gewicht / poids / weight 0,530</p>
---	---