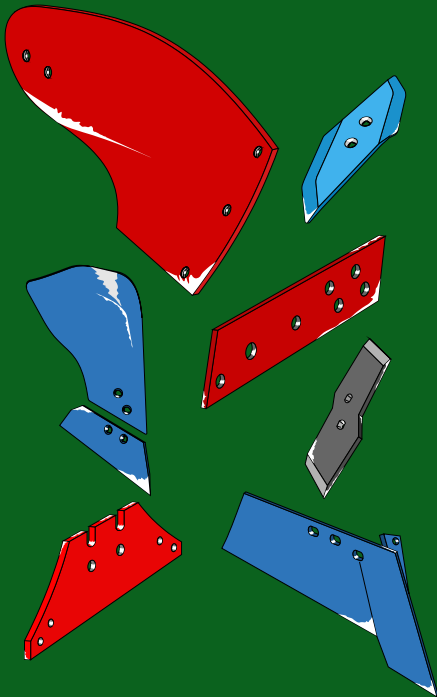


Industriehof Scherenbostel
Heinrich Rodenbostel GmbH
Im Winkel 5
D-30900 Wedemark
Telefon +49 (0) 51 30 - 60 72 - 0
Telefax +49 (0) 51 30 - 60 72 32
Internet: www.industriehof.com
E-mail: info@industriehof.com



12



Alle Rechte vorbehalten
Nachdruck, auch auszugsweise, verboten

Tous droits réservés
Toute reproduction, même par extrait, défendue

All rights reserved
Reproduction in any form forbidden

© Copyright Industriehof Scherenbostel

Pflugteile nach Fabrikat Pièces de charrues suivant constructeur Plow Parts according to brand	4-121
Scheibenseche nach Fabrikat Coutres suivant constructeur Disc coulters according to brand	122-125
Sechscheibenlager nach Fabrikat Paliers pour coutres suivant constructeur Disc coulters bearings according to brand	126-131
Düngereinleger u. Vorschäler Outils avant-versoir Manure and grassland skimmers	132-140
Weitere Pflugverschleißteile Pièces d'usure suivantes pour charrues Further plough wearing parts	141

Technische Änderungen vorbehalten - Modifications techniques réservées - Technical changes reserved
Maße und Gewichte annähernd und unverbindlich - Les mesures et poids sont approximatifs et sous réserve - Dimensions and weights are approximate and not binding

- Keine Original-Ersatzteile - Il ne s'agit pas de pièces d'origine - No genuine spare parts

Pflugteile nach Fabrikat:

Pièces de charrues suivant constructeur:

Plow Parts according to brand:

Seite
page
page

Agrolux

Körper Typ / Type du corps / Body Type

AH	4-5
AS	6-7
AX	8-9
FC	10-11
FK	12-13



Frost „Original“

Körper Typ / Type du corps / Body Type

HNK140	14-15
NK36	16-17
NK40	18-19
UNK336	20-21
UNK340	22-23
ST	24-25

Grégoire Besson

Körper Typ / Type du corps / Body Type

B2-C14S	26-27
B2-C16S	28-29
B2-Nr.8AR8HLM	30-31
B3-CV7	32-33
TA-Nr.8-H8NM	34-35
TA-Nr.8-TA8	36-37

Kuhn

Körper Typ / Type du corps / Body Type

H4	38-39
H6	40-41
L	42-43
N4	44-45
SK	46-47
VL	48-49
V-LP	50-51

Kverneland

Körper Typ / Type du corps / Body Type

1	52-53
3	54-55
5	56-57
8	58-59
9	60-61
19	62-63
28	64-65
30	66-67

Pflugteile nach Fabrikat:

Pièces de charrues suivant constructeur:

Plow Parts according to brand:

Seite
page
page

Lemken

Körper Typ / Type du corps / Body Type

B30	68-69
B35	70-71
B40	72-73
BS20	74-75
BS40	76-77
BS42	78-79
C40	80-81
CS40	82-83
W52	84-85

Massey Ferguson

Körper Typ / Type du corps / Body Type

AH	86-87
AS	88-89
AX	90-91
FC	92-93

Naud

Körper Typ / Type du corps / Body Type

C34A	94-95
-------------	--------------

Rabe

Körper Typ / Type du corps / Body Type

BP-321 PS(L)	96-97
BP-322 PS(L)	98-99
BP-323 PS(L)	100-101
BP-350 W	102-103
BP-350 WS(L)	104-105

Vogel & Noot

Körper Typ / Type du corps / Body Type

UN400	106-107
UN430	108-109
WY400	110-111

- Keine Original-Ersatzteile - Il ne s'agit pas de pièces d'origine - No genuine spare parts -

Maße und Gewichte annähernd und unverbindlich - Les mesures et poids sont approximatifs et sous réserve - Dimensions and weights are approximate and not binding
Technische Änderungen vorbehalten - Modifications techniques réservées - Technical changes reserved

Pflugteile nach Fabrikat:

Pièces de charrues suivant constructeur:
Plow Parts according to brand:

Seite
page
page

Överum

Körper Typ / Type du corps / Body Type

UC	112-113
V	114-115
XL	116-117
XS	118-119
XU	120-121

Scheibenseche nach Fabrikat:

Coutres suivant constructeur:
Disc coulters according to brand:

Agrolux	122
Kverneland	122-124
Massey Ferguson	124
Rabe	125
Överum	125

Sechsscheibenlager nach Fabrikat:

Paliers pour coutres suivant constructeur:
Disc coulters bearings according to brand:

Agrolux	126
Kverneland	127-128
Massey Ferguson	129
Överum	130-131

Düngereinleger u. Vorschäler nach Fabrikat:

Outils avant-versoir suivant constructeur:
Manure and grassland skimmers according to brand:

Seite
page
page

Agrolux	132
Frost „Original“ 	133
Grégoire Besson	133-134
Kuhn	135-136
Kverneland	136-137
Lemken	137-138
Massey Ferguson	139
Överum	140

Weitere Pflugverschleißteile

Pièces d'usure suivantes pour charrues
Further plough wearing parts

Aufschweißspitze für Pflugschare

Pointe à souder pour socs de charrue
Weld-on point for plough shares

141

Die angebotenen Artikel sind Qualitätserzeugnisse mit Garantie, passend zu den entsprechenden Maschinenfabrikaten.

(Keine Original Ersatzteile) Die Original-Nummern dienen nur der Zuordnung.

Alle angegebenen Abmessungen und Ausführungen entsprechen den z.Zt. gültigen Anforderungen.

Wir behalten uns das Recht auf Abweichungen, bedingt durch Werkzeug- oder Anforderungsänderungen, vor.

Les articles présentés sont des produits de qualité garantie s'accordant aux machines correspondantes.

(aucune pièce de rechange originale) Les références d'origines ne servent qu'à la coordination.

Les exécutions et les dimensions satisfont aux exigences actuelles.

Nous nous réservons le droit de toute modification due aux changements d'exigences ou d'outils.

The showed parts are guaranteed quality products, fitting the equivalent machines.(no original spare parts)

The original part-numbers are only indicated for coordination.

The showed dimensions and designs are in accordance with the actual requests.

Every modification caused by changes of requirements or tools are subject to alterations.

Pflugteile nach Fabrikat:
Pièces de charrues suivant constructeur:
Plow Parts according to brand:

Agrolux

Körper Typ:

Type du corps / Body Type

AH

	Best. Nr.: réf. article part-no.	Ausführung version version	Orig.-Nr. réf. origine orig.-part-no.	Bezeichnung désignation description	Gewicht poids weight
①	36.0071	re/dr/ri	96084	Streichblech-Hinterteil / Versoir / Moldboard	16,100
	36.0072	li/ga/le	96085	Streichblech-Hinterteil / Versoir / Moldboard	16,100
②	36.0089	re/dr/ri	96086	Streichblech-Vorderteil / Ètrave / Shin	2,200
	36.0090	li/ga/le	96087	Streichblech-Vorderteil / Ètrave / Shin	2,200
③	36.0058	re/dr/ri	94610	Scharspitze / Pointe de soc / Share point	1,800
	36.0059	li/ga/le	94611	Scharspitze / Pointe de soc / Share point	1,800
④	36.0048	re/dr/ri	96090	Wechselspitzenschar - 16" / Soc à pointe réversible / Reversible point share	3,710
	36.0049	li/ga/le	96091	Wechselspitzenschar - 16" / Soc à pointe réversible / Reversible point share	3,710
	36.0050	re/dr/ri	96092	Wechselspitzenschar - 18" / Soc à pointe réversible / Reversible point share	4,300
	36.0051	li/ga/le	96093	Wechselspitzenschar - 18" / Soc à pointe réversible / Reversible point share	4,300
⑤	36.0014	re/dr/ri	96094	Anlage / Contre-sep / Landside	5,600
	36.0015	li/ga/le	96095	Anlage / Contre-sep / Landside	5,600
⑥	36.0019		94289	Anlagenschoner / Plaque du contre-sep / Landside protector	2,600
⑦	36.0030	re/dr/ri	96064	Einlegeblech / Ailette / Trash board	3,700
	36.0031	li/ga/le	96065	Einlegeblech / Ailette / Trash board	3,700
⑧	36.0115	re/dr/ri	74922	Streichblech-Verlängerung / Rallonge de versoir / Moldboard extension	2,100
	36.0116	li/ga/le	80559	Streichblech-Verlängerung / Rallonge de versoir / Moldboard extension	2,100
⑨	36.0022	re/dr/ri	94622	Anlagesech / Aileron coutre / Landside coultter	1,200
	36.0023	li/ga/le	94623	Anlagesech / Aileron coutre / Landside coultter	1,200

- Keine Original-Ersatzteile - Il ne s'agit pas de pièces d'origine - No genuine spare parts -

Maße und Gewichte annähernd und unverbindlich - Les mesures et poids sont approximatifs et sous réserve - Dimensions and weights are approximate and not binding
Technische Änderungen vorbehalten - Modifications techniques réservées - Technical changes reserved

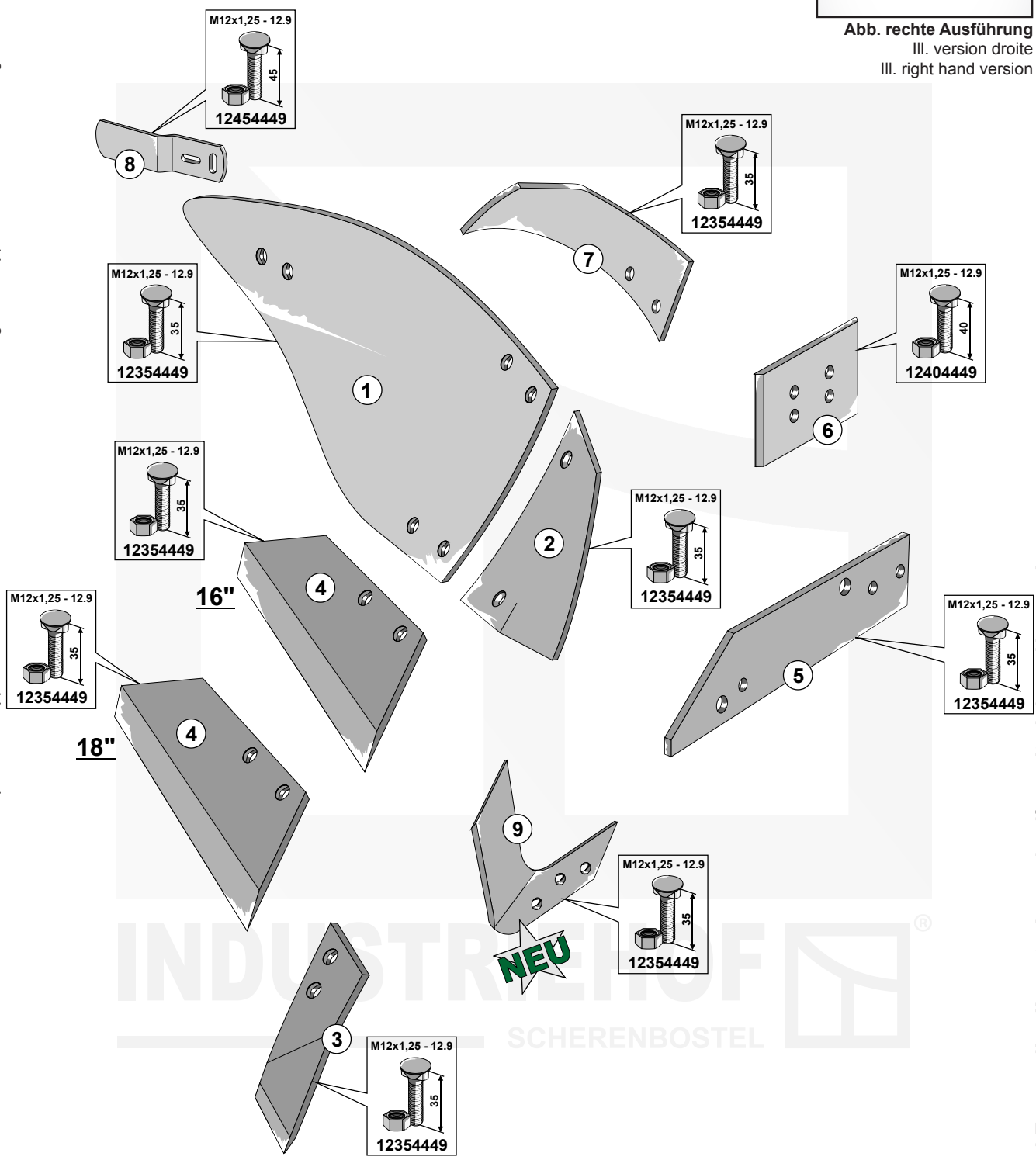
Pflugteile nach Fabrikat:
 Pièces de charrues suivant constructeur:
 Plow Parts according to brand:

Agrolux

Körper Typ:
 Type du corps / Body Type
AH

Abb. rechte Ausführung
 III. version droite
 III. right hand version

Technische Änderungen vorbehalten - Modifications techniques réservées - Technical changes reserved
 Maße und Gewichte annähernd und unverbindlich - Les mesures et poids sont approximatifs et sous réserve - Dimensions and weights are approximate and not binding



- Keine Original-Ersatzteile - Il ne s'agit pas de pièces d'origine - No genuine spare parts -

Pflugteile nach Fabrikat:
Pièces de charrues suivant constructeur:
Plow Parts according to brand:

Agrolux

Körper Typ:

Type du corps / Body Type

AS

	Best. Nr.: réf. article part-no.	Ausführung version version	Orig.-Nr. réf. origine orig.-part-no.	Bezeichnung désignation description	Gewicht poids weight
①	36.0076 36.0080	re/dr/ri li/ga/le	20252 20897	Streichblech-Streifen / Lame claire-voie / Moldboard slat Streichblech-Streifen / Lame claire-voie / Moldboard slat	6,010 6,010
②	36.0075 36.0079	re/dr/ri li/ga/le	20251 20896	Streichblech-Streifen / Lame claire-voie / Moldboard slat Streichblech-Streifen / Lame claire-voie / Moldboard slat	3,490 3,490
③	36.0074 36.0078	re/dr/ri li/ga/le	20250 20895	Streichblech-Streifen / Lame claire-voie / Moldboard slat Streichblech-Streifen / Lame claire-voie / Moldboard slat	2,980 2,980
④	36.0073 36.0077	re/dr/ri li/ga/le	20249 20894	Streichblech-Streifen / Lame claire-voie / Moldboard slat Streichblech-Streifen / Lame claire-voie / Moldboard slat	2,530 2,530
⑤	36.0081 36.0082	re/dr/ri li/ga/le	21470 21599	Streichblech-Vorderteil / Étrave / Shin Streichblech-Vorderteil / Étrave / Shin	2,100 2,100
⑥	36.0058 36.0059	re/dr/ri li/ga/le	94610 94611	Scharspitze / Pointe de soc / Share point Scharspitze / Pointe de soc / Share point	1,800 1,800
⑦	36.0048 36.0049 36.0050 36.0051	re/dr/ri li/ga/le re/dr/ri li/ga/le	96090 96091 96092 96093	Wechselspitzenschar - 16" / Soc à pointe réversible / Reversible point share Wechselspitzenschar - 16" / Soc à pointe réversible / Reversible point share Wechselspitzenschar - 18" / Soc à pointe réversible / Reversible point share Wechselspitzenschar - 18" / Soc à pointe réversible / Reversible point share	3,710 3,710 4,300 4,300
⑧	36.0014 36.0015	re/dr/ri li/ga/le	96094 96095	Anlage / Contre-sep / Landside Anlage / Contre-sep / Landside	5,600 5,600
⑨	36.0019		94289	Anlagenschoner / Plaque du contre-sep / Landside protector	2,600
⑩	36.0030 36.0031	re/dr/ri li/ga/le	96064 96065	Einlegeblech / Ailette / Trash board Einlegeblech / Ailette / Trash board	3,700 3,700
⑪	36.0022 36.0023	re/dr/ri li/ga/le	94622 94623	Anlagesech / Aileron coutre / Landside coultter Anlagesech / Aileron coutre / Landside coultter	1,200 1,200

- Keine Original-Ersatzteile - Il ne s'agit pas de pièces d'origine - No genuine spare parts -

Maße und Gewichte annähernd und unverbindlich - Les mesures et poids sont approximatifs et sous réserve - Dimensions and weights are approximate and not binding
Technische Änderungen vorbehalten - Modifications techniques réservées - Technical changes reserved

Pflugteile nach Fabrikat:
 Pièces de charrues suivant constructeur:
 Plow Parts according to brand:

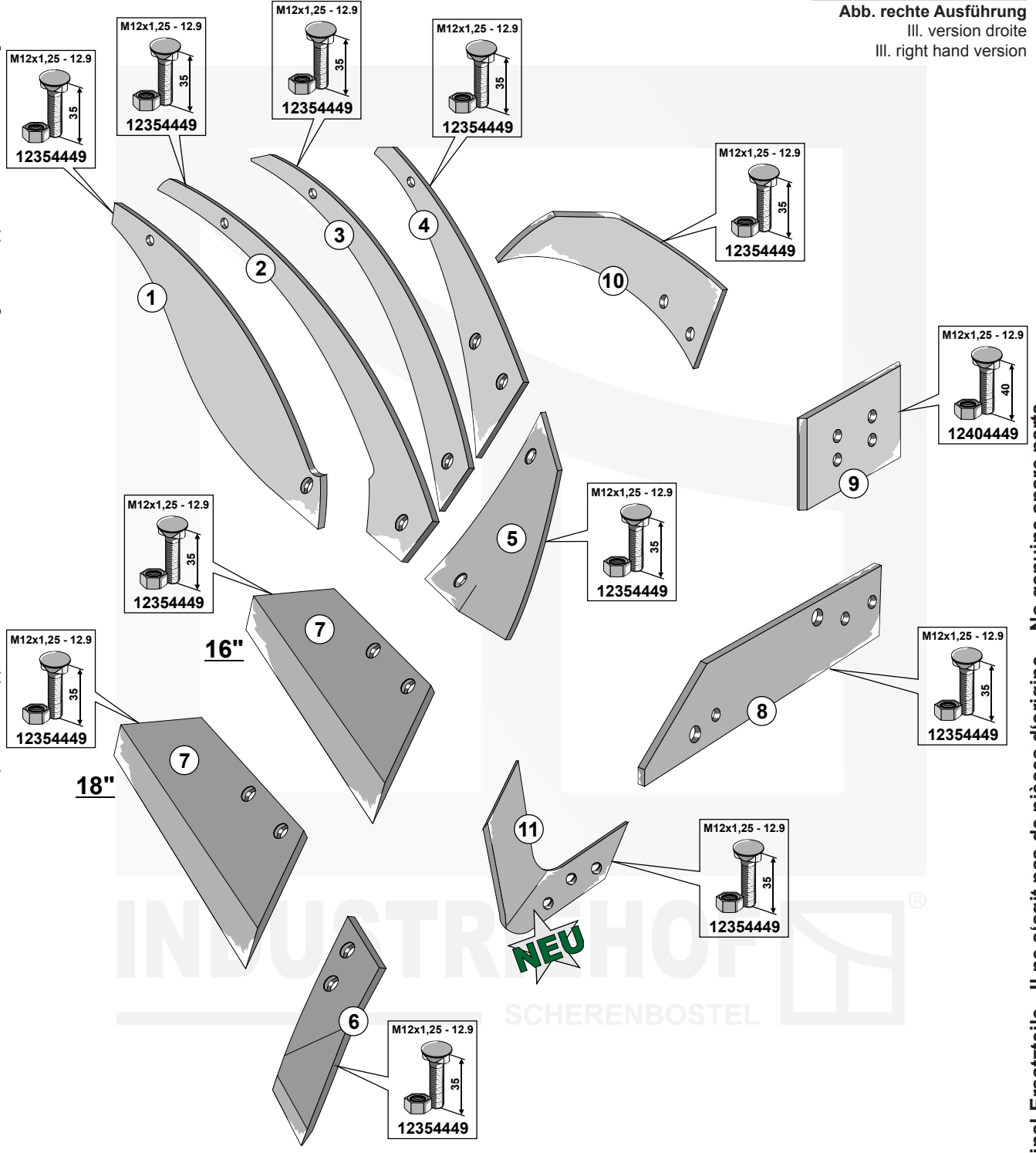
Agrolux

Körper Typ:
 Type du corps / Body Type

AS

Abb. rechte Ausführung
 Ill. version droite
 Ill. right hand version

Technische Änderungen vorbehalten - Modifications techniques réservées - Technical changes reserved
 Maße und Gewichte annähernd und unverbindlich - Les mesures et poids sont approximatifs et sous réserve - Dimensions and weights are approximate and not binding



- Keine Original-Ersatzteile - Il ne s'agit pas de pièces d'origine - No genuine spare parts -

Pflugteile nach Fabrikat:
Pièces de charrues suivant constructeur:
Plow Parts according to brand:

Agrolux

Körper Typ:

Type du corps / Body Type

AX

	Best. Nr.: réf. article part-no.	Ausführung version version	Orig.-Nr. réf. origine orig.-part-no.	Bezeichnung désignation description	Gewicht poids weight
①	36.0069	re/dr/ri	94594	Streichblech-Hinterteil / Versoir / Moldboard	19,500
	36.0070	li/ga/le	94595	Streichblech-Hinterteil / Versoir / Moldboard	19,500
②	36.0087	re/dr/ri	94596	Streichblech-Vorderteil / Étrave / Shin	1,300
	36.0088	li/ga/le	94597	Streichblech-Vorderteil / Étrave / Shin	1,300
③	36.0058	re/dr/ri	94610	Scharspitze / Pointe de soc / Share point	1,800
	36.0059	li/ga/le	94611	Scharspitze / Pointe de soc / Share point	1,800
④	36.0042	re/dr/ri	94598	Wechselspitzenschar - 14" / Soc à pointe réversible / Reversible point share	2,700
	36.0043	li/ga/le	94599	Wechselspitzenschar - 14" / Soc à pointe réversible / Reversible point share	2,700
	36.0044	re/dr/ri	94600	Wechselspitzenschar - 16" / Soc à pointe réversible / Reversible point share	3,600
	36.0045	li/ga/le	94601	Wechselspitzenschar - 16" / Soc à pointe réversible / Reversible point share	3,600
	36.0046	re/dr/ri	94602	Wechselspitzenschar - 18" / Soc à pointe réversible / Reversible point share	4,500
	36.0047	li/ga/le	94603	Wechselspitzenschar - 18" / Soc à pointe réversible / Reversible point share	4,500
⑤	36.0010	re/dr/ri	94604	Anlage / Contre-sep / Landside	5,600
	36.0011	li/ga/le	94605	Anlage / Contre-sep / Landside	5,600
⑥	36.0019		94289	Anlagenschoner / Plaque du contre-sep / Landside protector	2,600
⑦	36.0030	re/dr/ri	96064	Einlegeblech / Ailette / Trash board	3,700
	36.0031	li/ga/le	96065	Einlegeblech / Ailette / Trash board	3,700
⑧	36.0115	re/dr/ri	74922	Streichblech-Verlängerung / Rallonge de versoir / Moldboard extension	2,100
	36.0116	li/ga/le	80559	Streichblech-Verlängerung / Rallonge de versoir / Moldboard extension	2,100
⑨	36.0022	re/dr/ri	94622	Anlagesech / Aileron coudre / Landside coultter	1,200
	36.0023	li/ga/le	94623	Anlagesech / Aileron coudre / Landside coultter	1,200

- Keine Original-Ersatzteile - Il ne s'agit pas de pièces d'origine - No genuine spare parts -

Maße und Gewichte annähernd und unverbindlich - Les mesures et poids sont approximatifs et sous réserve - Dimensions and weights are approximate and not binding
Technische Änderungen vorbehalten - Modifications techniques réservées - Technical changes reserved

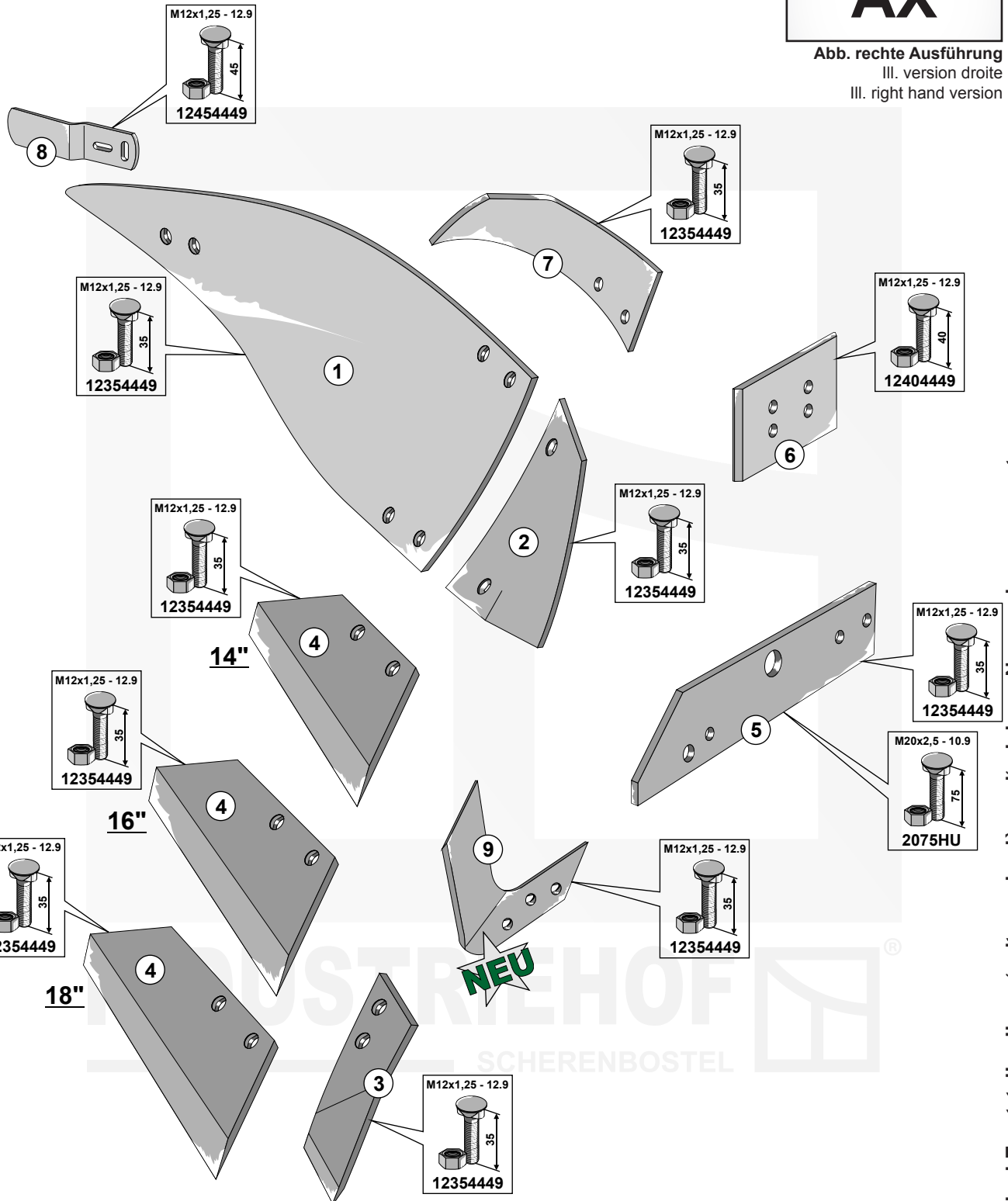
Pflugteile nach Fabrikat:
Pièces de charrues suivant constructeur:
Plow Parts according to brand:

Agrolux

Körper Typ:
Type du corps / Body Type

AX

Abb. rechte Ausführung
Ill. version droite
Ill. right hand version



Technische Änderungen vorbehalten - Modifications techniques réservées - Technical changes reserved
Maße und Gewichte annähernd und unverbindlich - Les mesures et poids sont approximatifs et sous réserve - Dimensions and weights are approximate and not binding

- Keine Original-Ersatzteile - Il ne s'agit pas de pièces d'origine - No genuine spare parts -

Pflugteile nach Fabrikat:
Pièces de charrues suivant constructeur:
Plow Parts according to brand:

Agrolux

Körper Typ:

Type du corps / Body Type

FC

	Best. Nr.: réf. article part-no.	Ausführung version version	Orig.-Nr. réf. origine orig.-part-no.	Bezeichnung désignation description	Gewicht poids weight
①	36.0063 36.0064	re/dr/ri li/ga/le	84031 84087	Streichblech-Hinterteil / Versoir / Moldboard Streichblech-Hinterteil / Versoir / Moldboard	15,200 15,200
②	36.0085 36.0086	re/dr/ri li/ga/le	84033 84082	Streichblech-Vorderteil / Étrave / Shin Streichblech-Vorderteil / Étrave / Shin	2,160 2,160
③	36.0103 36.0104	re/dr/ri li/ga/le	84987 85206	Wechselspitze / Pointe réversible / Reversible point Wechselspitze / Pointe réversible / Reversible point	1,800 1,800
④	36.0034 36.0035 36.0036 36.0037	re/dr/ri li/ga/le re/dr/ri li/ga/le	85004 85194 85039 85195	Wechselspitzenschar - 14" / Soc à pointe réversible / Reversible point share Wechselspitzenschar - 14" / Soc à pointe réversible / Reversible point share Wechselspitzenschar - 16" / Soc à pointe réversible / Reversible point share Wechselspitzenschar - 16" / Soc à pointe réversible / Reversible point share	2,400 2,400 2,600 2,600
⑤	36.0005 36.0002	re/dr/ri li/ga/le	85202-94559 85133-94560	Anlage / Contre-sep / Landside Anlage / Contre-sep / Landside	5,800 5,800
⑥	36.0117 36.0118	re/dr/ri li/ga/le	86291 85578	Anlage / Contre-sep / Landside Anlage / Contre-sep / Landside	4,800 4,800
⑦	36.0019		94289	Anlagenschoner / Plaque du contre-sep / Landside protector	2,600
⑧	36.0029 36.0028	re/dr/ri li/ga/le	83969 83968	Einlegeblech / Ailette / Trash board Einlegeblech / Ailette / Trash board	3,700 3,700
⑨	36.0115 36.0116	re/dr/ri li/ga/le	74922 80559	Streichblech-Verlängerung / Rallonge de versoir / Moldboard extension Streichblech-Verlängerung / Rallonge de versoir / Moldboard extension	2,100 2,100
⑩	36.0022 36.0023	re/dr/ri li/ga/le	94622 94623	Anlagesech / Aileron coultre / Landside coulter Anlagesech / Aileron coultre / Landside coulter	1,200 1,200

- Keine Original-Ersatzteile - Il ne s'agit pas de pièces d'origine - No genuine spare parts -

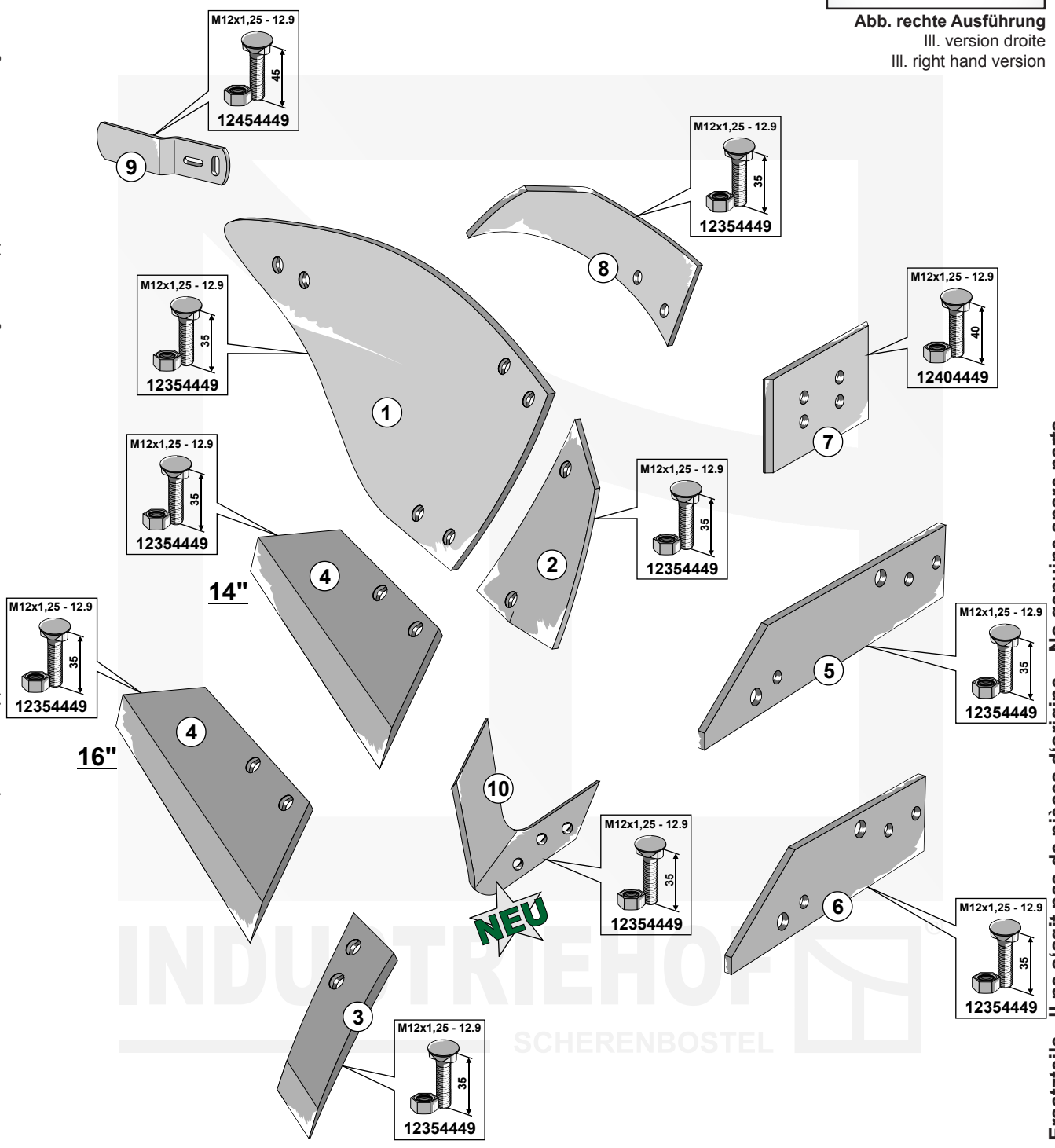
Masse und Gewichte annähernd und unverbindlich - Les mesures et poids sont approximatifs et sous réserve - Dimensions and weights are approximate and not binding
Technische Änderungen vorbehalten - Modifications techniques réservées - Technical changes reserved

Agrolux

Körper Typ:
 Type du corps / Body Type
FC

Abb. rechte Ausführung
 Ill. version droite
 Ill. right hand version

Technische Änderungen vorbehalten - Modifications techniques réservées - Technical changes reserved
 Maße und Gewichte annähernd und unverbindlich - Les mesures et poids sont approximatifs et sous réserve - Dimensions and weights are approximate and not binding



- Keine Original-Ersatzteile - Il ne s'agit pas de pièces d'origine - No genuine spare parts -

Pflugteile nach Fabrikat:
Pièces de charrues suivant constructeur:
Plow Parts according to brand:

Agrolux



Körper Typ:
Type du corps / Body Type

FK

	Best. Nr.: réf. article part-no.	Ausführung version version	Orig.-Nr. réf. origine orig.-part-no.	Bezeichnung désignation description	Gewicht poids weight
①	48.0014 48.0015	re/dr/ri li/ga/le	85239 85240	Streichblech-Hinterteil / Versoir / Moldboard Streichblech-Hinterteil / Versoir / Moldboard	16,100 16,100
②	48.0023 48.0024	re/dr/ri li/ga/le	83980 84083	Streichblech-Vorderteil / Étrave / Shin Streichblech-Vorderteil / Étrave / Shin	2,400 2,400
③	36.0105 36.0106	re/dr/ri li/ga/le	84942 85204	Wechselspitze / Pointe réversible / Reversible point Wechselspitze / Pointe réversible / Reversible point	2,080 2,080
④	48.0020 48.0019 48.0022 48.0021	re/dr/ri li/ga/le re/dr/ri li/ga/le	85383 85381 85384 85382	Wechselspitzenschar - 16" / Soc à pointe réversible / Reversible point share Wechselspitzenschar - 16" / Soc à pointe réversible / Reversible point share Wechselspitzenschar - 18" / Soc à pointe réversible / Reversible point share Wechselspitzenschar - 18" / Soc à pointe réversible / Reversible point share	3,100 3,100 3,500 3,500
⑤	36.0107 36.0108	re/dr/ri li/ga/le	94561 94562	Anlage / Contre-sep / Landside Anlage / Contre-sep / Landside	5,980 5,980
⑥	36.0006 36.0008	re/dr/ri li/ga/le	85675 86126	Anlage / Contre-sep / Landside Anlage / Contre-sep / Landside	4,360 4,360
⑦	36.0019		94289	Anlagenschoner / Plaque du contre-sep / Landside protector	2,600
⑧	36.0029 36.0028	re/dr/ri li/ga/le	83969 83968	Einlegeblech / Ailette / Trash board Einlegeblech / Ailette / Trash board	3,700 3,700
⑨	36.0115 36.0116	re/dr/ri li/ga/le	74922 80559	Streichblech-Verlängerung / Rallonge de versoir / Moldboard extension Streichblech-Verlängerung / Rallonge de versoir / Moldboard extension	2,100 2,100
⑩	36.0022 36.0023	re/dr/ri li/ga/le	94622 94623	Anlagesech / Aileron coudre / Landside coultter Anlagesech / Aileron coudre / Landside coultter	1,200 1,200

- Keine Original-Ersatzteile - Il ne s'agit pas de pièces d'origine - No genuine spare parts -

Maße und Gewichte annähernd und unverbindlich - Les mesures et poids sont approximatifs et sous réserve - Dimensions and weights are approximate and not binding
Technische Änderungen vorbehalten - Modifications techniques réservées - Technical changes reserved

Agrolux

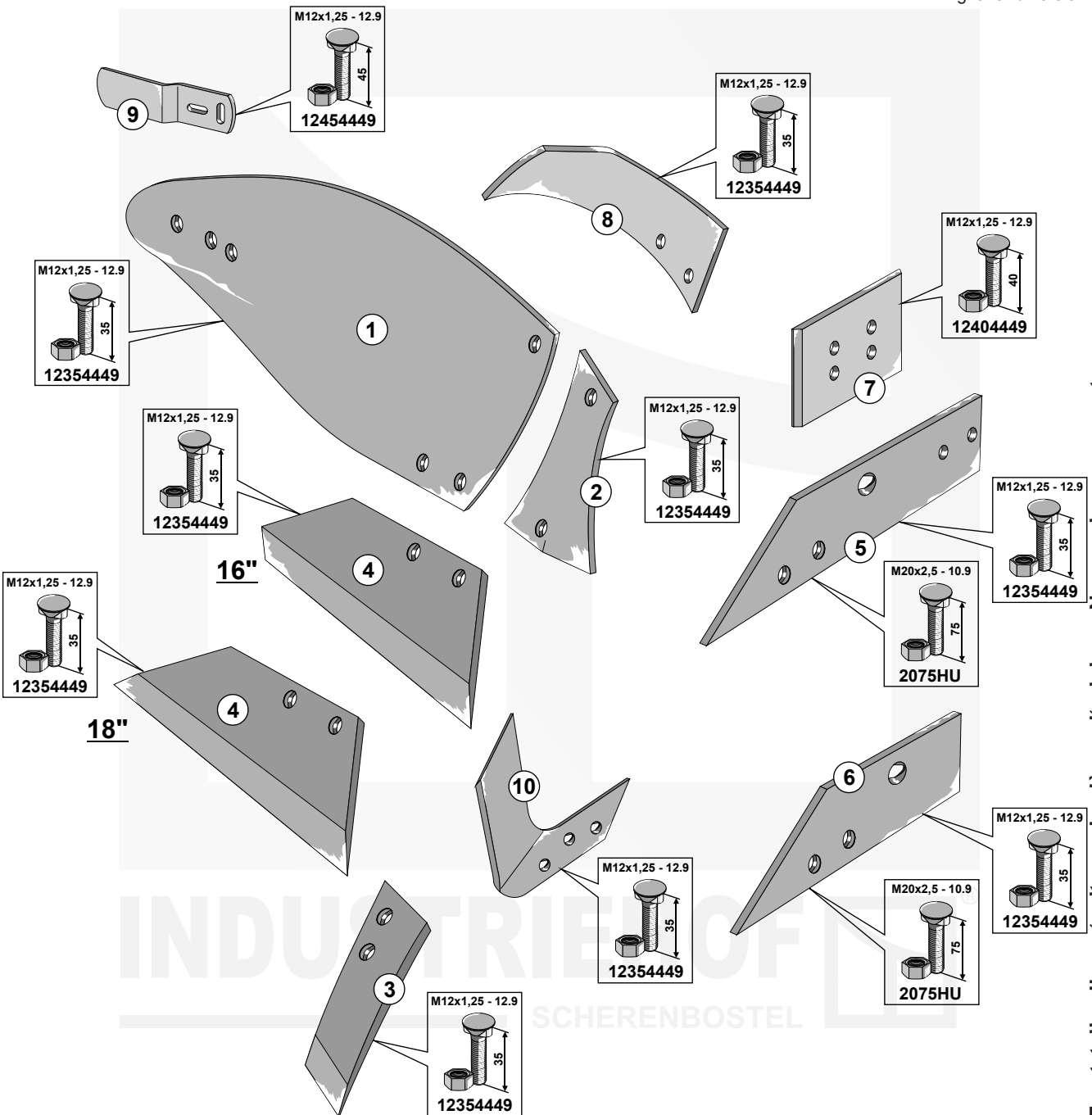
NEU

Körper Typ:
Type du corps / Body Type

FK

Abb. rechte Ausführung
Ill. version droite
Ill. right hand version

Technische Änderungen vorbehalten - Modifications techniques réservées - Technical changes reserved
Maße und Gewichte annähernd und unverbindlich - Les mesures et poids sont approximatifs et sous réserve - Dimensions and weights are approximate and not binding



- Keine Original-Ersatzteile - Il ne s'agit pas de pièces d'origine - No genuine spare parts -

Pflugteile nach Fabrikat:
Pièces de charrues suivant constructeur:
Plow Parts according to brand:

 **Frost „Original“**

Körper Typ:
Type du corps / Body Type

HNK140

	Best. Nr.: réf. article part-no.	Ausführung version version	Orig.-Nr. réf. origine orig.-part-no.	Bezeichnung désignation description	Gewicht poids weight
①	44.0034	re/dr/ri	51140	Streichblech-Hinterteil HNK140R / Versoir / Moldboard	12,150
	44.0035	li/ga/le	51141	Streichblech-Hinterteil HNK140L / Versoir / Moldboard	12,150
②	44.0026	re/dr/ri	51148	Streichblech-Vorderteil R1 / Étrave / Shin	2,820
	44.0027	li/ga/le	51149	Streichblech-Vorderteil L1 / Étrave / Shin	2,820
③	44.0010	re/dr/ri	51712	Hartmetallschar FMH40R / Soc de métal dur / Hard metal share	8,000
	44.0011	li/ga/le	51713	Hartmetallschar FMH40L / Soc de métal dur / Hard metal share	8,000
	44.0012	re/dr/ri	51769	Hartmetallschar FMH45R / Soc de métal dur / Hard metal share	9,000
	44.0013	li/ga/le	51770	Hartmetallschar FMH45L / Soc de métal dur / Hard metal share	9,000
④	44.0004	re/dr/ri	50614	Wechselspitzenschar FM40R / Soc à pointe réversible / Reversible point share	5,340
	44.0005	li/ga/le	50615	Wechselspitzenschar FM40L / Soc à pointe réversible / Reversible point share	5,340
	44.0006	re/dr/ri	51448	Wechselspitzenschar FM45R / Soc à pointe réversible / Reversible point share	5,770
	44.0007	li/ga/le	51449	Wechselspitzenschar FM45L / Soc à pointe réversible / Reversible point share	5,770
⑤	44.0008	re/dr/ri	50612	Wechselspitze / Pointe réversible / Reversible point	2,120
	44.0009	li/ga/le	50613	Wechselspitze / Pointe réversible / Reversible point	2,120
⑥	44.0020		02209.311.00	Anlagenschoner S1 / Plaque du contre-sep / Landside protector	2,610
⑦	44.0052		51219	Anlagenschoner / Plaque du contre-sep / Landside protector	4,510
⑧	44.0014	re/dr/ri	51209	Anlage FM / FMH R / Contre-sep / Landside	4,360
	44.0015	li/ga/le	51210	Anlage FM / FMH L / Contre-sep / Landside	4,360
⑨	44.0053	re/dr/ri	02057.200.02	Halter für Einlegeblech / Bride de fixation pour ailette / Bracket for trash board	1,520
	44.0054	li/ga/le	02057.100.02	Halter für Einlegeblech / Bride de fixation pour ailette / Bracket for trash board	1,520
⑩	44.0055		02057.200.01	Einlegeblech / Ailette / Trash board	2,960
⑪	44.0040	re/dr/ri	51201	Streichblech-Verlängerung / Rallonge de versoir / Moldboard extension	2,000
	44.0041	li/ga/le	51202	Streichblech-Verlängerung / Rallonge de versoir / Moldboard extension	2,000

- Keine Original-Ersatzteile - Il ne s'agit pas de pièces d'origine - No genuine spare parts -

Maße und Gewichte annähernd und unverbindlich - Les mesures et poids sont approximatifs et sous réserve - Dimensions and weights are approximate and not binding
Technische Änderungen vorbehalten - Modifications techniques réservées - Technical changes reserved

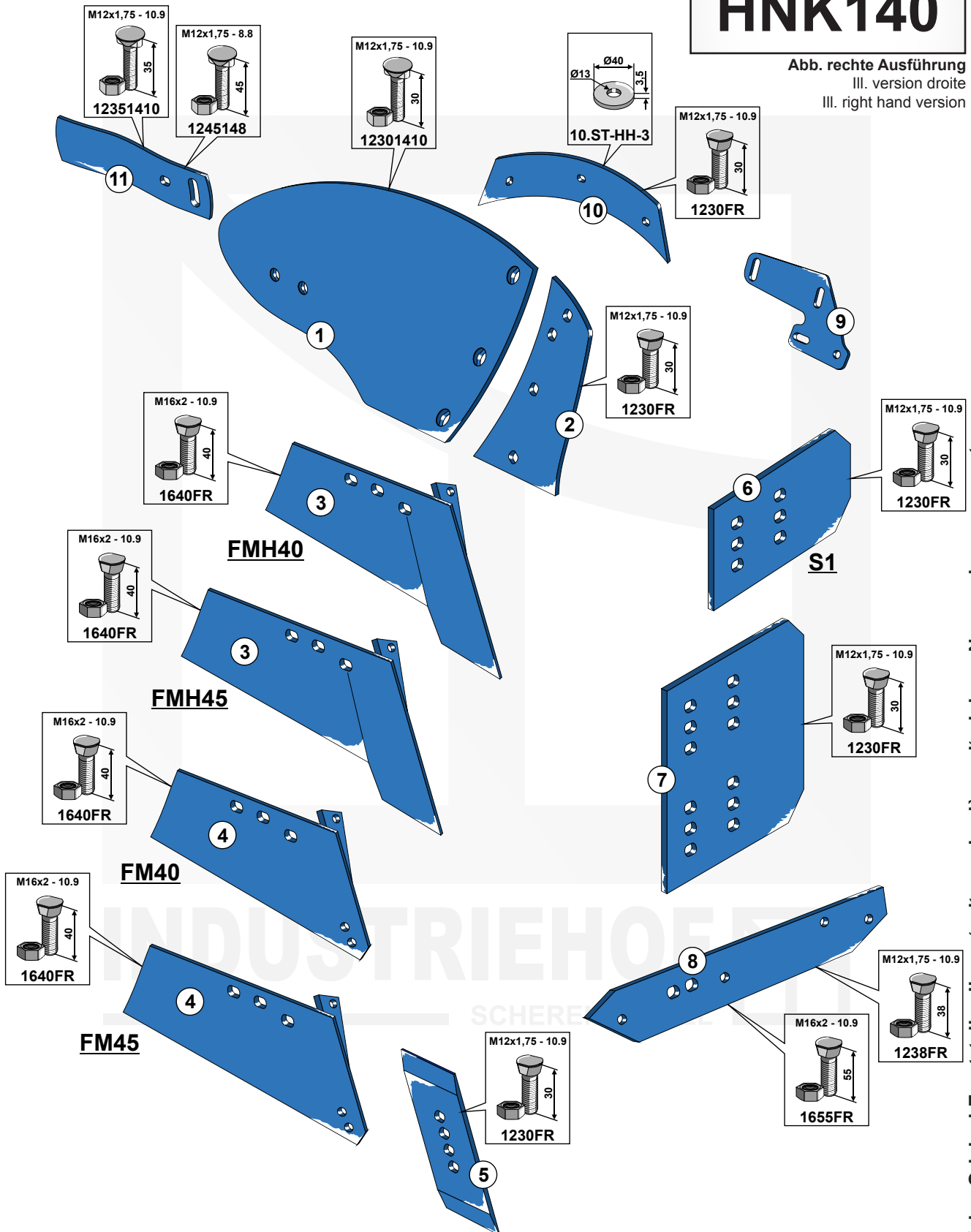
 **Frost „Original“**

Körper Typ:
Type du corps / Body Type

HNK140

Abb. rechte Ausführung
Ill. version droite
Ill. right hand version

Technische Änderungen vorbehalten - Modifications techniques réservées - Technical changes reserved
Maße und Gewichte annähernd und unverbindlich - Les mesures et poids sont approximatifs et sous réserve - Dimensions and weights are approximate and not binding



- Keine Original-Ersatzteile - Il ne s'agit pas de pièces d'origine - No genuine spare parts -

Pflugteile nach Fabrikat:
Pièces de charrues suivant constructeur:
Plow Parts according to brand:

 **Frost „Original“**

Körper Typ:
Type du corps / Body Type

NK36

	Best. Nr.: réf. article part-no.	Ausführung version version	Orig.-Nr. réf. origine orig.-part-no.	Bezeichnung désignation description	Gewicht poids weight
①	44.0030 44.0031	re/dr/ri li/ga/le	50519 50520	Streichblech-Hinterteil NK36HR / Versoir / Moldboard Streichblech-Hinterteil NK36HL / Versoir / Moldboard	10,640 10,640
②	44.0024 44.0025	re/dr/ri li/ga/le	50552 50553	Streichblech-Vorderteil NK30-40R / Étrave / Shin Streichblech-Vorderteil NK30-41L / Étrave / Shin	1,190 1,190
③	44.0010 44.0011	re/dr/ri li/ga/le	51712 51713	Hartmetallschar FMH40R / Soc de métal dur / Hard metal share Hartmetallschar FMH40L / Soc de métal dur / Hard metal share	8,000 8,000
④	44.0004 44.0005	re/dr/ri li/ga/le	50614 50615	Wechselspitzenschar FM40R / Soc à pointe réversible / Reversible point share Wechselspitzenschar FM40L / Soc à pointe réversible / Reversible point share	5,340 5,340
⑤	44.0008 44.0009	re/dr/ri li/ga/le	50612 50613	Wechselspitze / Pointe réversible / Reversible point Wechselspitze / Pointe réversible / Reversible point	2,120 2,120
⑥	44.0020		02209.311.00	Anlagenschoner S1 / Plaque du contre-sep / Landside protector	2,610
⑦	44.0052		51219	Anlagenschoner / Plaque du contre-sep / Landside protector	4,510
⑧	44.0014 44.0015	re/dr/ri li/ga/le	51209 51210	Anlage FM / FMH R / Contre-sep / Landside Anlage FM / FMH L / Contre-sep / Landside	4,360 4,360
⑨	44.0053 44.0054	re/dr/ri li/ga/le	02057.200.02 02057.100.02	Halter für Einlegeblech / Bride de fixation pour ailette / Bracket for trash board Halter für Einlegeblech / Bride de fixation pour ailette / Bracket for trash board	1,520 1,520
⑩	44.0055		02057.200.01	Einlegeblech / Ailette / Trash board	2,960
⑪	44.0040 44.0041	re/dr/ri li/ga/le	51201 51202	Streichblech-Verlängerung / Rallonge de versoir / Moldboard extension Streichblech-Verlängerung / Rallonge de versoir / Moldboard extension	2,000 2,000

- Keine Original-Ersatzteile - Il ne s'agit pas de pièces d'origine - No genuine spare parts -

Maße und Gewichte annähernd und unverbindlich - Les mesures et poids sont approximatifs et sous réserve - Dimensions and weights are approximate and not binding
Technische Änderungen vorbehalten - Modifications techniques réservées - Technical changes reserved

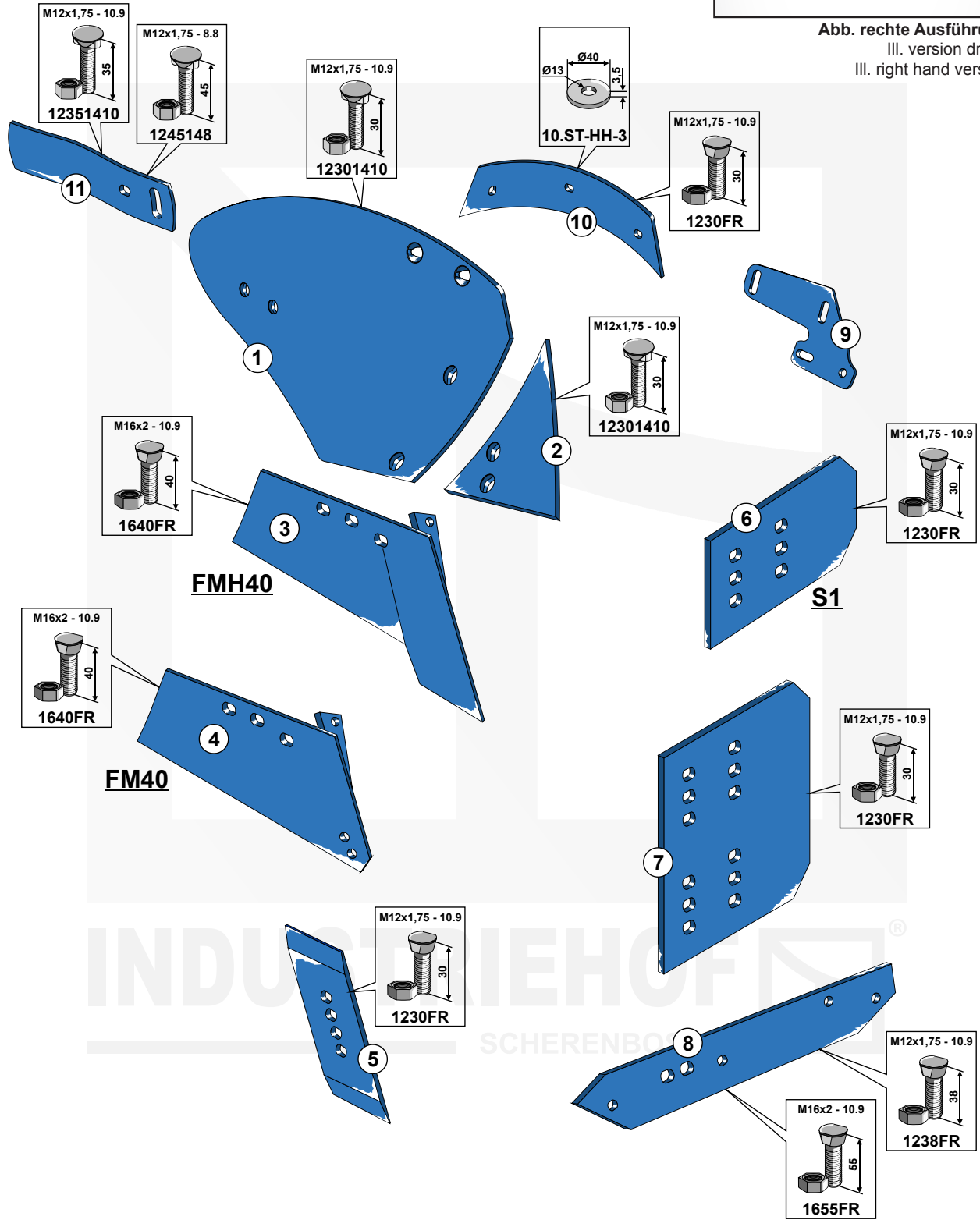
Pflugteile nach Fabrikat:
 Pièces de charrues suivant constructeur:
 Plow Parts according to brand:

 **Frost „Original“**

Körper Typ:
 Type du corps / Body Type
NK36

Abb. rechte Ausführung
 III. version droite
 III. right hand version

Technische Änderungen vorbehalten - Modifications techniques réservées - Technical changes reserved
 Maße und Gewichte annähernd und unverbindlich - Les mesures et poids sont approximatifs et sous réserve - Dimensions and weights are approximate and not binding



- Keine Original-Ersatzteile - Il ne s'agit pas de pièces d'origine - No genuine spare parts -

Pflugteile nach Fabrikat:
Pièces de charrues suivant constructeur:
Plow Parts according to brand:

 **Frost „Original“**

Körper Typ:
Type du corps / Body Type

NK40

	Best. Nr.: réf. article part-no.	Ausführung version version	Orig.-Nr. réf. origine orig.-part-no.	Bezeichnung désignation description	Gewicht poids weight
①	44.0032	re/dr/ri	50521	Streichblech-Hinterteil NK40HR / Versoir / Moldboard	12,950
	44.0033	li/ga/le	50522	Streichblech-Hinterteil NK40HL / Versoir / Moldboard	12,950
②	44.0024	re/dr/ri	50552	Streichblech-Vorderteil NK30-40R / Ètrave / Shin	1,190
	44.0025	li/ga/le	50553	Streichblech-Vorderteil NK30-41L / Ètrave / Shin	1,190
③	44.0010	re/dr/ri	51712	Hartmetallschar FMH40R / Soc de métal dur / Hard metal share	8,000
	44.0011	li/ga/le	51713	Hartmetallschar FMH40L / Soc de métal dur / Hard metal share	8,000
	44.0012	re/dr/ri	51769	Hartmetallschar FMH45R / Soc de métal dur / Hard metal share	9,000
	44.0013	li/ga/le	51770	Hartmetallschar FMH45L / Soc de métal dur / Hard metal share	9,000
④	44.0004	re/dr/ri	50614	Wechselspitzenschar FM40R / Soc à pointe réversible / Reversible point share	5,340
	44.0005	li/ga/le	50615	Wechselspitzenschar FM40L / Soc à pointe réversible / Reversible point share	5,340
	44.0006	re/dr/ri	51448	Wechselspitzenschar FM45R / Soc à pointe réversible / Reversible point share	5,770
	44.0007	li/ga/le	51449	Wechselspitzenschar FM45L / Soc à pointe réversible / Reversible point share	5,770
⑤	44.0008	re/dr/ri	50612	Wechselspitze / Pointe réversible / Reversible point	2,120
	44.0009	li/ga/le	50613	Wechselspitze / Pointe réversible / Reversible point	2,120
⑥	44.0020		02209.311.00	Anlagenschoner S1 / Plaque du contre-sep / Landside protector	2,610
⑦	44.0052		51219	Anlagenschoner / Plaque du contre-sep / Landside protector	4,510
⑧	44.0014	re/dr/ri	51209	Anlage FM / FMH R / Contre-sep / Landside	4,360
	44.0015	li/ga/le	51210	Anlage FM / FMH L / Contre-sep / Landside	4,360
⑨	44.0053	re/dr/ri	02057.200.02	Halter für Einlegeblech / Bride de fixation pour ailette / Bracket for trash board	1,520
	44.0054	li/ga/le	02057.100.02	Halter für Einlegeblech / Bride de fixation pour ailette / Bracket for trash board	1,520
⑩	44.0055		02057.200.01	Einlegeblech / Ailette / Trash board	2,960
⑪	44.0040	re/dr/ri	51201	Streichblech-Verlängerung / Rallonge de versoir / Moldboard extension	2,000
	44.0041	li/ga/le	51202	Streichblech-Verlängerung / Rallonge de versoir / Moldboard extension	2,000

- Keine Original-Ersatzteile - Il ne s'agit pas de pièces d'origine - No genuine spare parts -

Maße und Gewichte annähernd und unverbindlich - Les mesures et poids sont approximatifs et sous réserve - Dimensions and weights are approximate and not binding
Technische Änderungen vorbehalten - Modifications techniques réservées - Technical changes reserved

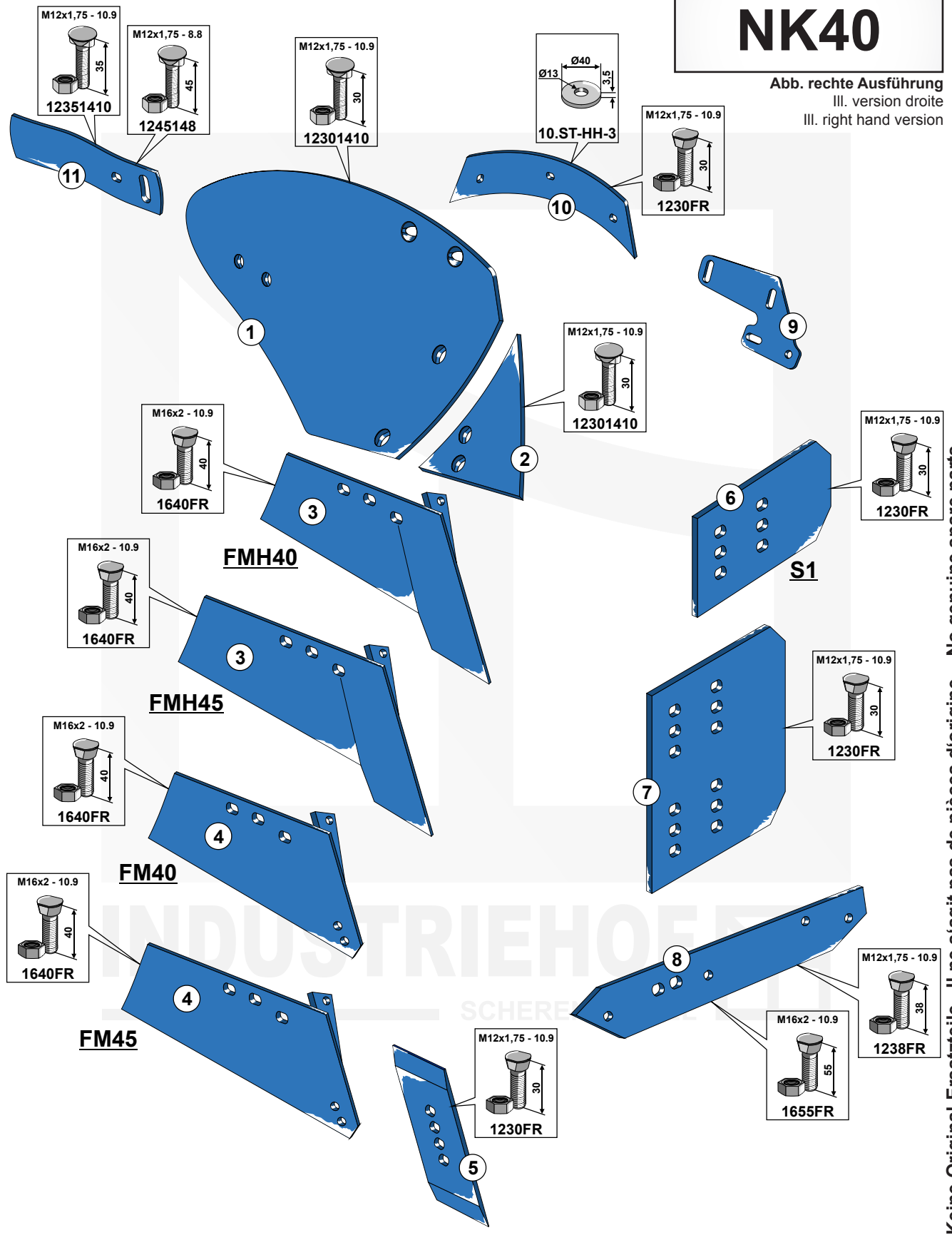
 **Frost „Original“**

Körper Typ:
Type du corps / Body Type

NK40

Abb. rechte Ausführung
Ill. version droite
Ill. right hand version

Technische Änderungen vorbehalten - Modifications techniques réservées - Technical changes reserved
Maße und Gewichte annähernd und unverbindlich - Les mesures et poids sont approximatifs et sous réserve - Dimensions and weights are approximate and not binding



- Keine Original-Ersatzteile - Il ne s'agit pas de pièces d'origine - No genuine spare parts -

Pflugteile nach Fabrikat:
Pièces de charrues suivant constructeur:
Plow Parts according to brand:

 **Frost „Original“**

Körper Typ:
Type du corps / Body Type

UNK336

	Best. Nr.: réf. article part-no.	Ausführung version version	Orig.-Nr. réf. origine orig.-part-no.	Bezeichnung désignation description	Gewicht poids weight
①	44.0036	re/dr/ri	51146	Streichblech-Hinterteil UNK336R / Versoir / Moldboard	12,530
	44.0037	li/ga/le	51147	Streichblech-Hinterteil UNK336L / Versoir / Moldboard	12,530
②	44.0028	re/dr/ri	51154	Streichblech-Vorderteil RV / Étrave / Shin	2,740
	44.0029	li/ga/le	51155	Streichblech-Vorderteil LV / Étrave / Shin	2,740
③	44.0010	re/dr/ri	51712	Hartmetallschar FMH40R / Soc de métal dur / Hard metal share	8,000
	44.0011	li/ga/le	51713	Hartmetallschar FMH40L / Soc de métal dur / Hard metal share	8,000
④	44.0004	re/dr/ri	50614	Wechselspitzenschar FM40R / Soc à pointe réversible / Reversible point share	5,340
	44.0005	li/ga/le	50615	Wechselspitzenschar FM40L / Soc à pointe réversible / Reversible point share	5,340
⑤	44.0008	re/dr/ri	50612	Wechselspitze / Pointe réversible / Reversible point	2,120
	44.0009	li/ga/le	50613	Wechselspitze / Pointe réversible / Reversible point	2,120
⑥	44.0020		02209.311.00	Anlagenschoner S1 / Plaque du contre-sep / Landside protector	2,610
⑦	44.0052		51219	Anlagenschoner / Plaque du contre-sep / Landside protector	4,510
⑧	44.0014	re/dr/ri	51209	Anlage FM / FMH R / Contre-sep / Landside	4,360
	44.0015	li/ga/le	51210	Anlage FM / FMH L / Contre-sep / Landside	4,360
⑨	44.0053	re/dr/ri	02057.200.02	Halter für Einlegeblech / Bride de fixation pour ailette / Bracket for trash board	1,520
	44.0054	li/ga/le	02057.100.02	Halter für Einlegeblech / Bride de fixation pour ailette / Bracket for trash board	1,520
⑩	44.0055		02057.200.01	Einlegeblech / Ailette / Trash board	2,960
⑪	44.0040	re/dr/ri	51201	Streichblech-Verlängerung / Rallonge de versoir / Moldboard extension	2,000
	44.0041	li/ga/le	51202	Streichblech-Verlängerung / Rallonge de versoir / Moldboard extension	2,000
⑫	44.0016	re/dr/ri	51211	Anlage Profi R / Contre-sep / Landside	4,860
	44.0017	li/ga/le	51212	Anlage Profi L / Contre-sep / Landside	4,860

- Keine Original-Ersatzteile - Il ne s'agit pas de pièces d'origine - No genuine spare parts -

Maße und Gewichte annähernd und unverbindlich - Les mesures et poids sont approximatifs et sous réserve - Dimensions and weights are approximate and not binding
Technische Änderungen vorbehalten - Modifications techniques réservées - Technical changes reserved

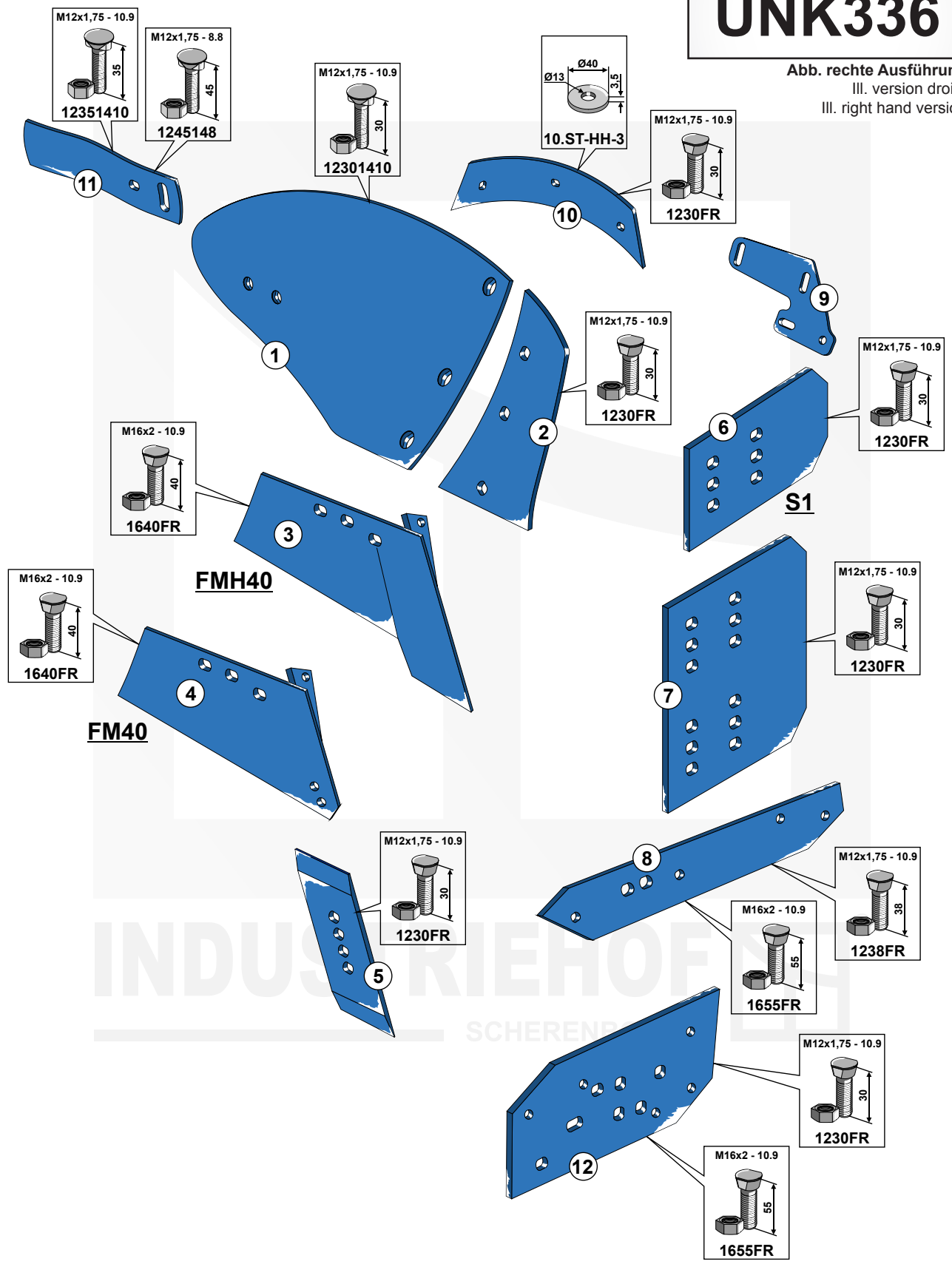
 **Frost „Original“**

Körper Typ:
 Type du corps / Body Type

UNK336

Abb. rechte Ausführung
 Ill. version droite
 Ill. right hand version

Technische Änderungen vorbehalten - Modifications techniques réservées - Technical changes reserved
 Maße und Gewichte annähernd und unverbindlich - Dimensions and weights are approximate and not binding



- Keine Original-Ersatzteile - Il ne s'agit pas de pièces d'origine - No genuine spare parts -

Pflugteile nach Fabrikat:
Pièces de charrues suivant constructeur:
Plow Parts according to brand:

 **Frost „Original“**

Körper Typ:
Type du corps / Body Type

UNK340

	Best. Nr.: réf. article part-no.	Ausführung version version	Orig.-Nr. réf. origine orig.-part-no.	Bezeichnung désignation description	Gewicht poids weight
①	44.0038	re/dr/ri	51554	Streichblech-Hinterteil UNK340R / Versoir / Moldboard	17,600
	44.0039	li/ga/le	51555	Streichblech-Hinterteil UNK340L / Versoir / Moldboard	17,600
②	44.0026	re/dr/ri	51148	Streichblech-Vorderteil R1 / Étrave / Shin	2,820
	44.0027	li/ga/le	51149	Streichblech-Vorderteil L1 / Étrave / Shin	2,820
③	44.0010	re/dr/ri	51712	Hartmetallschar FMH40R / Soc de métal dur / Hard metal share	8,000
	44.0011	li/ga/le	51713	Hartmetallschar FMH40L / Soc de métal dur / Hard metal share	8,000
	44.0012	re/dr/ri	51769	Hartmetallschar FMH45R / Soc de métal dur / Hard metal share	9,000
	44.0013	li/ga/le	51770	Hartmetallschar FMH45L / Soc de métal dur / Hard metal share	9,000
④	44.0004	re/dr/ri	50614	Wechselspitzenschar FM40R / Soc à pointe réversible / Reversible point share	5,340
	44.0005	li/ga/le	50615	Wechselspitzenschar FM40L / Soc à pointe réversible / Reversible point share	5,340
	44.0006	re/dr/ri	51448	Wechselspitzenschar FM45R / Soc à pointe réversible / Reversible point share	5,770
	44.0007	li/ga/le	51449	Wechselspitzenschar FM45L / Soc à pointe réversible / Reversible point share	5,770
⑤	44.0008	re/dr/ri	50612	Wechselspitze / Pointe réversible / Reversible point	2,120
	44.0009	li/ga/le	50613	Wechselspitze / Pointe réversible / Reversible point	2,120
⑥	44.0020		02209.311.00	Anlagenschoner S1 / Plaque du contre-sep / Landside protector	2,610
⑦	44.0052		51219	Anlagenschoner / Plaque du contre-sep / Landside protector	4,510
⑧	44.0014	re/dr/ri	51209	Anlage FM / FMH R / Contre-sep / Landside	4,360
	44.0015	li/ga/le	51210	Anlage FM / FMH L / Contre-sep / Landside	4,360
⑨	44.0053	re/dr/ri	02057.200.02	Halter für Einlegeblech / Bride de fixation pour ailette / Bracket for trash board	1,520
	44.0054	li/ga/le	02057.100.02	Halter für Einlegeblech / Bride de fixation pour ailette / Bracket for trash board	1,520
⑩	44.0055		02057.200.01	Einlegeblech / Ailette / Trash board	2,960
⑪	44.0040	re/dr/ri	51201	Streichblech-Verlängerung / Rallonge de versoir / Moldboard extension	2,000
	44.0041	li/ga/le	51202	Streichblech-Verlängerung / Rallonge de versoir / Moldboard extension	2,000
⑫	44.0016	re/dr/ri	51211	Anlage Profi R / Contre-sep / Landside	4,860
	44.0017	li/ga/le	51212	Anlage Profi L / Contre-sep / Landside	4,860

- Keine Original-Ersatzteile - Il ne s'agit pas de pièces d'origine - No genuine spare parts -

Maße und Gewichte annähernd und unverbindlich - Les mesures et poids sont approximatifs et sous réserve - Dimensions and weights are approximate and not binding
Technische Änderungen vorbehalten - Modifications techniques réservées - Technical changes reserved

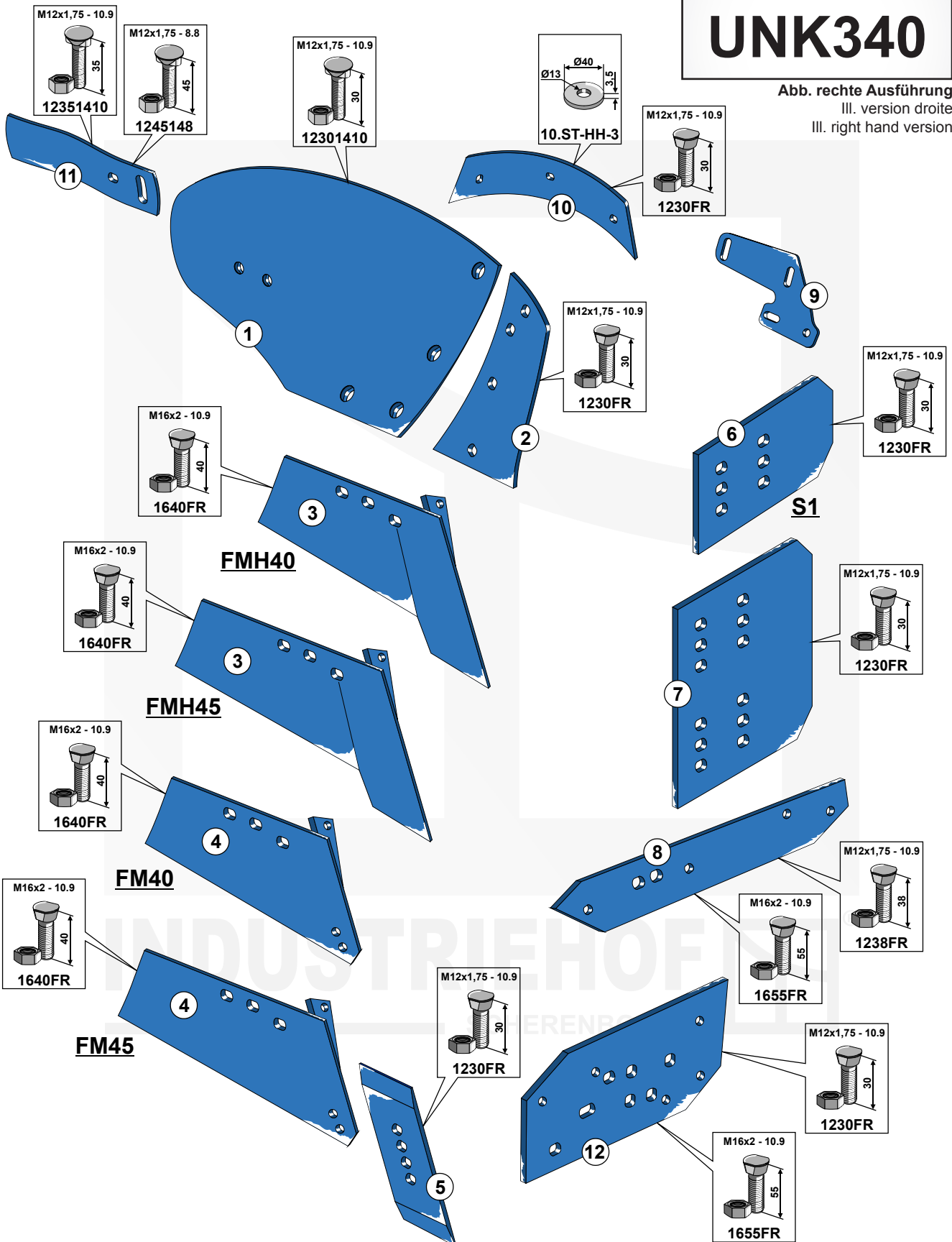
 **Frost „Original“**

Körper Typ:
Type du corps / Body Type

UNK340

Abb. rechte Ausführung
Ill. version droite
Ill. right hand version

Technische Änderungen vorbehalten - Modifications techniques réservées - Technical changes reserved
Maße und Gewichte annähernd und unverbindlich - Les mesures et poids sont approximatifs et sous réserve - Dimensions and weights are approximate and not binding



- Keine Original-Ersatzteile - Il ne s'agit pas de pièces d'origine - No genuine spare parts -

Pflugteile nach Fabrikat:
Pièces de charrues suivant constructeur:
Plow Parts according to brand:

 **Frost „Original“**

Körper Typ:
Type du corps / Body Type

ST

	Best. Nr.: réf. article part-no.	Ausführung version version	Orig.-Nr. réf. origine orig.-part-no.	Bezeichnung désignation description	Gewicht poids weight
①	44.0042 44.0043	re/dr/ri li/ga/le	51156 51157	Streichblech-Streifen R2 R / <i>Lame claire-voie / Moldboard slat</i> Streichblech-Streifen L2 L / <i>Lame claire-voie / Moldboard slat</i>	2,970 2,970
②	44.0044 44.0045	re/dr/ri li/ga/le	51178 51179	Streichblech-Streifen R3/1 R / <i>Lame claire-voie / Moldboard slat</i> Streichblech-Streifen L3/1 L / <i>Lame claire-voie / Moldboard slat</i>	3,790 3,790
③	44.0046 44.0047	re/dr/ri li/ga/le	51180 51181	Streichblech-Streifen R4/1 R / <i>Lame claire-voie / Moldboard slat</i> Streichblech-Streifen L4/1 L / <i>Lame claire-voie / Moldboard slat</i>	4,800 4,800
④	44.0048 44.0049	re/dr/ri li/ga/le	51182 51183	Streichblech-Streifen R5/1 R / <i>Lame claire-voie / Moldboard slat</i> Streichblech-Streifen L5/1 L / <i>Lame claire-voie / Moldboard slat</i>	6,810 3,810
⑤	44.0026 44.0027	re/dr/ri li/ga/le	51148 51149	Streichblech-Vorderteil R1 / <i>Étrave / Shin</i> Streichblech-Vorderteil L1 / <i>Étrave / Shin</i>	2,820 2,820
⑥	44.0010 44.0011 44.0012 44.0013	re/dr/ri li/ga/le re/dr/ri li/ga/le	51712 51713 51769 51770	Hartmetallschar FMH40R / <i>Soc de métal dur / Hard metal share</i> Hartmetallschar FMH40L / <i>Soc de métal dur / Hard metal share</i> Hartmetallschar FMH45R / <i>Soc de métal dur / Hard metal share</i> Hartmetallschar FMH45L / <i>Soc de métal dur / Hard metal share</i>	8,000 8,000 9,000 9,000
⑦	44.0004 44.0005 44.0006 44.0007	re/dr/ri li/ga/le re/dr/ri li/ga/le	50614 50615 51448 51449	Wechselspitzenschar FM40R / <i>Soc à pointe réversible / Reversible point share</i> Wechselspitzenschar FM40L / <i>Soc à pointe réversible / Reversible point share</i> Wechselspitzenschar FM45R / <i>Soc à pointe réversible / Reversible point share</i> Wechselspitzenschar FM45L / <i>Soc à pointe réversible / Reversible point share</i>	5,340 5,340 5,770 5,770
⑧	44.0008 44.0009	re/dr/ri li/ga/le	50612 50613	Wechselspitze / <i>Pointe réversible / Reversible point</i> Wechselspitze / <i>Pointe réversible / Reversible point</i>	2,120 2,120
⑨	44.0020		02209.311.00	Anlagenschoner S1 / <i>Plaque du contre-sep / Landside protector</i>	2,610
⑩	44.0052		51219	Anlagenschoner / <i>Plaque du contre-sep / Landside protector</i>	4,510
⑪	44.0014 44.0015	re/dr/ri li/ga/le	51209 51210	Anlage FM / FMH R / <i>Contre-sep / Landside</i> Anlage FM / FMH L / <i>Contre-sep / Landside</i>	4,360 4,360
⑫	44.0053 44.0054	re/dr/ri li/ga/le	02057.200.02 02057.100.02	Halter für Einlegeblech / <i>Bride de fixation pour ailette / Bracket for trash board</i> Halter für Einlegeblech / <i>Bride de fixation pour ailette / Bracket for trash board</i>	1,520 1,520
⑬	44.0055		02057.200.01	Einlegeblech / <i>Ailette / Trash board</i>	2,960
⑭	44.0016 44.0017	re/dr/ri li/ga/le	51211 51212	Anlage Profi R / <i>Contre-sep / Landside</i> Anlage Profi L / <i>Contre-sep / Landside</i>	4,860 4,860

- Keine Original-Ersatzteile - Il ne s'agit pas de pièces d'origine - No genuine spare parts -

Masse und Gewichte annähernd und unverbindlich - Les mesures et poids sont approximatifs et sous réserve - Dimensions and weights are approximate and not binding
Technische Änderungen vorbehalten - Modifications techniques réservées - Technical changes reserved

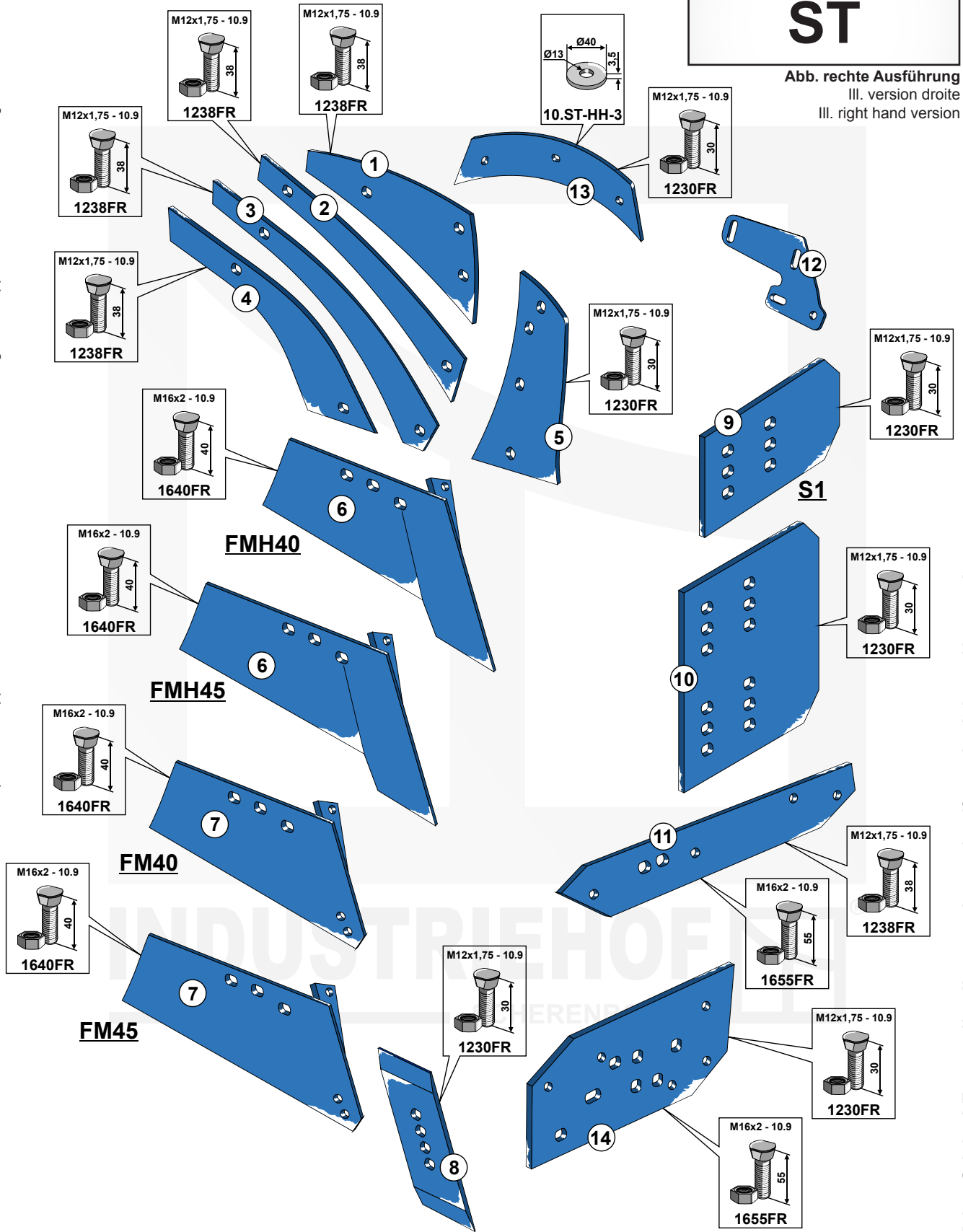
 **Frost „Original“**

Körper Typ:
Type du corps / Body Type

ST

Abb. rechte Ausführung
Ill. version droite
Ill. right hand version

Technische Änderungen vorbehalten - Modifications techniques réservées - Technical changes reserved
Maße und Gewichte annähernd und unverbindlich - Les mesures et poids sont approximatifs et sous réserve - Dimensions and weights are approximate and not binding



- Keine Original-Ersatzteile - Il ne s'agit pas de pièces d'origine - No genuine spare parts -

Pflugteile nach Fabrikat:
Pièces de charrues suivant constructeur:
Plow Parts according to brand:

Grégoire Besson

Körper Typ:
Type du corps / Body Type

B2-C14S

	Best. Nr.: réf. article part-no.	Ausführung version version	Orig.-Nr. réf. origine orig.-part-no.	Bezeichnung désignation description	Gewicht poids weight
①	35.0056	re/dr/ri	173404-173480	Streichblech-Hinterteil / Versoir / Moldboard	11,400
	35.0055	li/ga/le	173403-173479	Streichblech-Hinterteil / Versoir / Moldboard	11,400
②	35.0080	re/dr/ri	173326	Streichblech-Vorderteil / Étrave / Shin	1,900
	35.0079	li/ga/le	173325	Streichblech-Vorderteil / Étrave / Shin	1,900
③	35.0090	re/dr/ri	173332	Wechselspitze / Pointe réversible / Reversible point	2,000
	35.0089	li/ga/le	173331	Wechselspitze / Pointe réversible / Reversible point	2,000
③a	35.0118	re/dr/ri	177328	Wechselspitze / Pointe réversible / Reversible point	2,000
	35.0117	li/ga/le	177327	Wechselspitze / Pointe réversible / Reversible point	2,000
④	35.0096	re/dr/ri	173424	Wechselspitzenschar - 14" / Soc à pointe réversible / Reversible point share	5,600
	35.0095	li/ga/le	173423	Wechselspitzenschar - 14" / Soc à pointe réversible / Reversible point share	5,600
	35.0098	re/dr/ri	173614	Wechselspitzenschar - 16" / Soc à pointe réversible / Reversible point share	6,000
	35.0097	li/ga/le	173613	Wechselspitzenschar - 16" / Soc à pointe réversible / Reversible point share	6,000
	35.0100	re/dr/ri	173802	Wechselspitzenschar - 18" / Soc à pointe réversible / Reversible point share	7,300
	35.0099	li/ga/le	173801	Wechselspitzenschar - 18" / Soc à pointe réversible / Reversible point share	7,300
⑤	35.0016		177349	Anlagenschoner / Plaque du contre-sep / Landside protector	2,900
⑥	35.0014		173388	Anlage / Contre-sep / Landside	4,900
⑦	35.0114		177319	Anlage / Contre-sep / Landside	5,400
⑧	35.0103	re/dr/ri	172348	Streichblech-Verlängerung / Rallonge de versoir / Moldboard extension	1,800
	35.0104	li/ga/le	172347	Streichblech-Verlängerung / Rallonge de versoir / Moldboard extension	1,800
⑨	35.0048	re/dr/ri	173324	Scharsech / Share knife / Couter à soc	0,890
	35.0047	li/ga/le	173323	Scharsech / Share knife / Couter à soc	0,890

- Keine Original-Ersatzteile - Il ne s'agit pas de pièces d'origine - No genuine spare parts -

Maße und Gewichte annähernd und unverbindlich - Les mesures et poids sont approximatifs et sous réserve - Dimensions and weights are approximate and not binding
Technische Änderungen vorbehalten - Modifications techniques réservées - Technical changes reserved

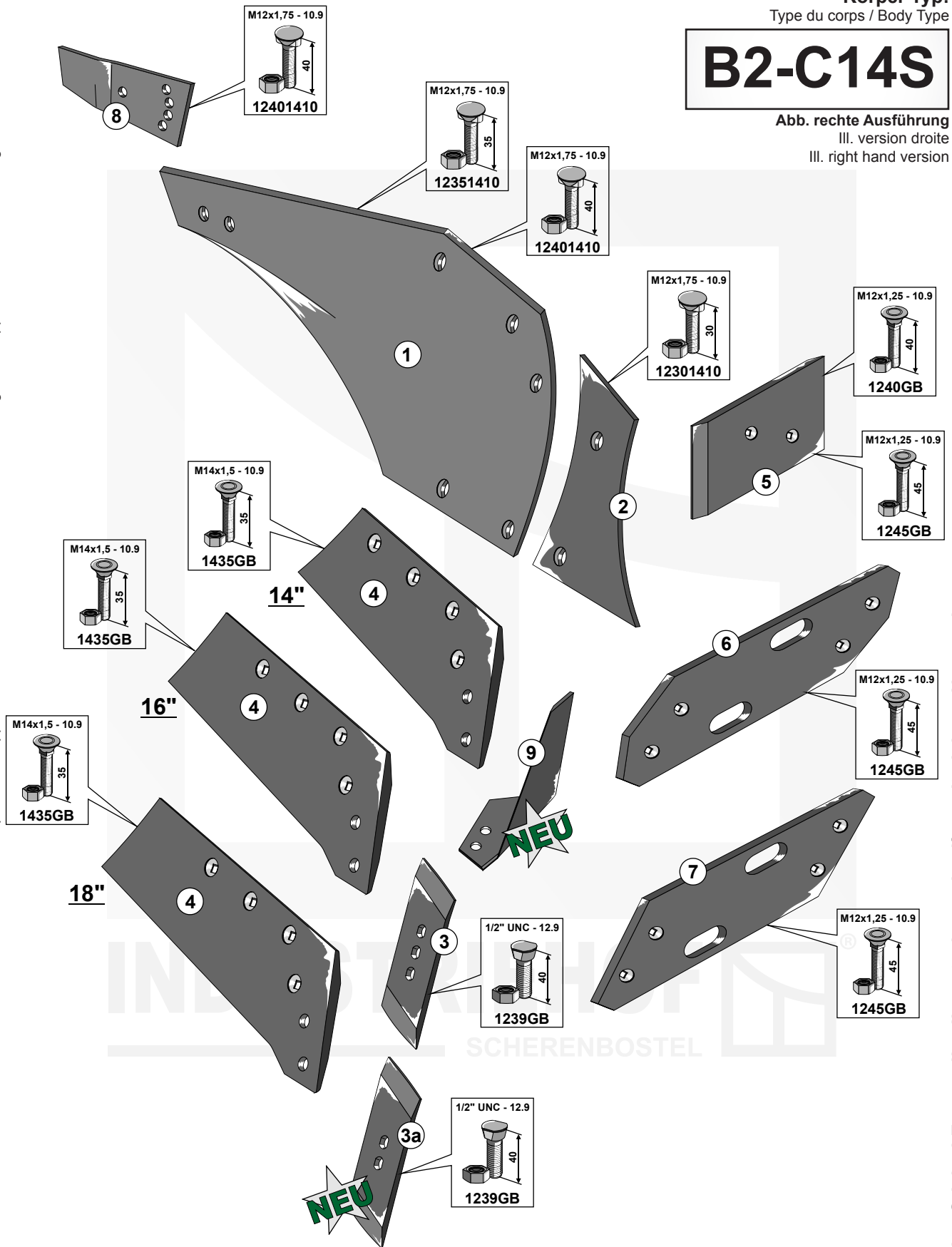
Grégoire Besson

Körper Typ:
 Type du corps / Body Type

B2-C14S

Abb. rechte Ausführung
 Ill. version droite
 Ill. right hand version

Technische Änderungen vorbehalten - Modifications techniques réservées - Technical changes reserved
 Maße und Gewichte annähernd und unverbindlich - Les mesures et poids sont approximatifs et sous réserve - Dimensions and weights are approximate and not binding



- Keine Original-Ersatzteile - Il ne s'agit pas de pièces d'origine - No genuine spare parts -

Pflugteile nach Fabrikat:
Pièces de charrues suivant constructeur:
Plow Parts according to brand:

Grégoire Besson

NEU

Körper Typ:
Type du corps / Body Type

B2-C16S

	Best. Nr.: réf. article part-no.	Ausführung version version	Orig.-Nr. réf. origine orig.-part-no.	Bezeichnung désignation description	Gewicht poids weight
①	35.0064 35.0063	re/dr/ri li/ga/le	173604-173630 173603-173629	Streichblech-Hinterteil / Versoir / Moldboard Streichblech-Hinterteil / Versoir / Moldboard	15,000 15,000
②	35.0080 35.0079	re/dr/ri li/ga/le	173326 173325	Streichblech-Vorderteil / Étrave / Shin Streichblech-Vorderteil / Étrave / Shin	1,900 1,900
③	35.0090 35.0089	re/dr/ri li/ga/le	173332 173331	Wechselfspitze / Pointe réversible / Reversible point Wechselfspitze / Pointe réversible / Reversible point	2,000 2,000
③a	35.0118 35.0117	re/dr/ri li/ga/le	177328 177327	Wechselfspitze / Pointe réversible / Reversible point Wechselfspitze / Pointe réversible / Reversible point	2,000 2,000
④	35.0096 35.0095 35.0098 35.0097 35.0100 35.0099	re/dr/ri li/ga/le re/dr/ri li/ga/le re/dr/ri li/ga/le	173424 173423 173614 173613 173802 173801	Wechselfspitzenschar - 14" / Soc à pointe réversible / Reversible point share Wechselfspitzenschar - 14" / Soc à pointe réversible / Reversible point share Wechselfspitzenschar - 16" / Soc à pointe réversible / Reversible point share Wechselfspitzenschar - 16" / Soc à pointe réversible / Reversible point share Wechselfspitzenschar - 18" / Soc à pointe réversible / Reversible point share Wechselfspitzenschar - 18" / Soc à pointe réversible / Reversible point share	5,600 5,600 6,000 6,000 7,300 7,300
⑤	35.0016		177349	Anlagenschoner / Plaque du contre-sep / Landside protector	2,900
⑥	35.0014		173388	Anlage / Contre-sep / Landside	4,900
⑦	35.0114		177319	Anlage / Contre-sep / Landside	5,400
⑧	35.0103 35.0104	re/dr/ri li/ga/le	172348 172347	Streichblech-Verlängerung / Rallonge de versoir / Moldboard extension Streichblech-Verlängerung / Rallonge de versoir / Moldboard extension	1,800 1,800
⑨	35.0048 35.0047	re/dr/ri li/ga/le	173324 173323	Scharsech / Share knife / Couter à soc Scharsech / Share knife / Couter à soc	0,890 0,890

- Keine Original-Ersatzteile - Il ne s'agit pas de pièces d'origine - No genuine spare parts -

Maße und Gewichte annähernd und unverbindlich - Les mesures et poids sont approximatifs et sous réserve - Dimensions and weights are approximate and not binding
Technische Änderungen vorbehalten - Modifications techniques réservées - Technical changes reserved

NEU

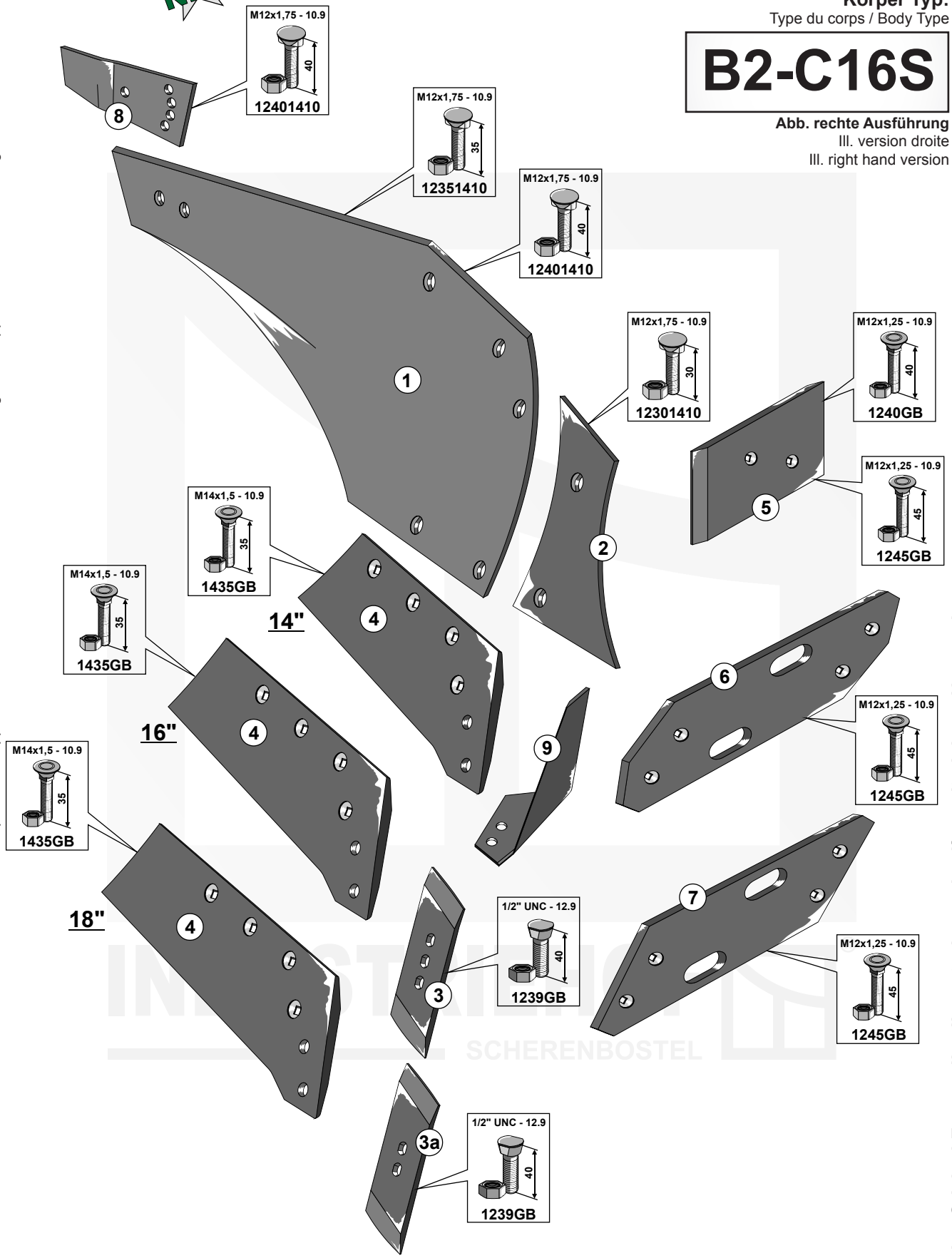
Grégoire Besson

Körper Typ:
 Type du corps / Body Type

B2-C16S

Abb. rechte Ausführung
 Ill. version droite
 Ill. right hand version

Technische Änderungen vorbehalten - Modifications techniques réservées - Technical changes reserved
 Maße und Gewichte annähernd und unverbindlich - Les mesures et poids sont approximatifs et sous réserve - Dimensions and weights are approximate and not binding



- Keine Original-Ersatzteile - Il ne s'agit pas de pièces d'origine - No genuine spare parts -

Pflugteile nach Fabrikat:
Pièces de charrues suivant constructeur:
Plow Parts according to brand:

Grégoire Besson

Körper Typ:
Type du corps / Body Type

B2-Nr.8AR8HLM

	Best. Nr.: réf. article part-no.	Ausführung version version	Orig.-Nr. réf. origine orig.-part-no.	Bezeichnung désignation description	Gewicht poids weight
①	35.0060	re/dr/ri	173428-173492	Streichblech-Hinterteil / Versoir / Moldboard	20,400
	35.0059	li/ga/le	173460 173427-173491 173459	Streichblech-Hinterteil / Versoir / Moldboard	20,400
②	35.0084	re/dr/ri	173462	Streichblech-Vorderteil / Étrave / Shin	2,000
	35.0083	li/ga/le	173461	Streichblech-Vorderteil / Étrave / Shin	2,000
③	35.0090	re/dr/ri	173332	Wechselspitze / Pointe réversible / Reversible point	2,000
	35.0089	li/ga/le	173331	Wechselspitze / Pointe réversible / Reversible point	2,000
③a	35.0118	re/dr/ri	177328	Wechselspitze / Pointe réversible / Reversible point	2,000
	35.0117	li/ga/le	177327	Wechselspitze / Pointe réversible / Reversible point	2,000
④	35.0096	re/dr/ri	173424	Wechselspitzenschar - 14" / Soc à pointe réversible / Reversible point share	5,600
	35.0095	li/ga/le	173423	Wechselspitzenschar - 14" / Soc à pointe réversible / Reversible point share	5,600
	35.0098	re/dr/ri	173614	Wechselspitzenschar - 16" / Soc à pointe réversible / Reversible point share	6,000
	35.0097	li/ga/le	173613	Wechselspitzenschar - 16" / Soc à pointe réversible / Reversible point share	6,000
	35.0100	re/dr/ri	173802	Wechselspitzenschar - 18" / Soc à pointe réversible / Reversible point share	7,300
	35.0099	li/ga/le	173801	Wechselspitzenschar - 18" / Soc à pointe réversible / Reversible point share	7,300
⑤	35.0016		177349	Anlagenschoner / Plaque du contre-sep / Landside protector	2,900
⑥	35.0014		173388	Anlage / Contre-sep / Landside	4,900
⑦	35.0114		177319	Anlage / Contre-sep / Landside	5,400
⑧	35.0076	re/dr/ri	172312	Streichblech-Verlängerung / Rallonge de versoir / Moldboard extension	1,800
	35.0075	li/ga/le	172311	Streichblech-Verlängerung / Rallonge de versoir / Moldboard extension	1,800
⑨	35.0048	re/dr/ri	173324	Scharsech / Share knife / Couter à soc	0,890
	35.0047	li/ga/le	173323	Scharsech / Share knife / Couter à soc	0,890

- Keine Original-Ersatzteile - Il ne s'agit pas de pièces d'origine - No genuine spare parts -

Maße und Gewichte annähernd und unverbindlich - Les mesures et poids sont approximatifs et sous réserve - Dimensions and weights are approximate and not binding
Technische Änderungen vorbehalten - Modifications techniques réservées - Technical changes reserved

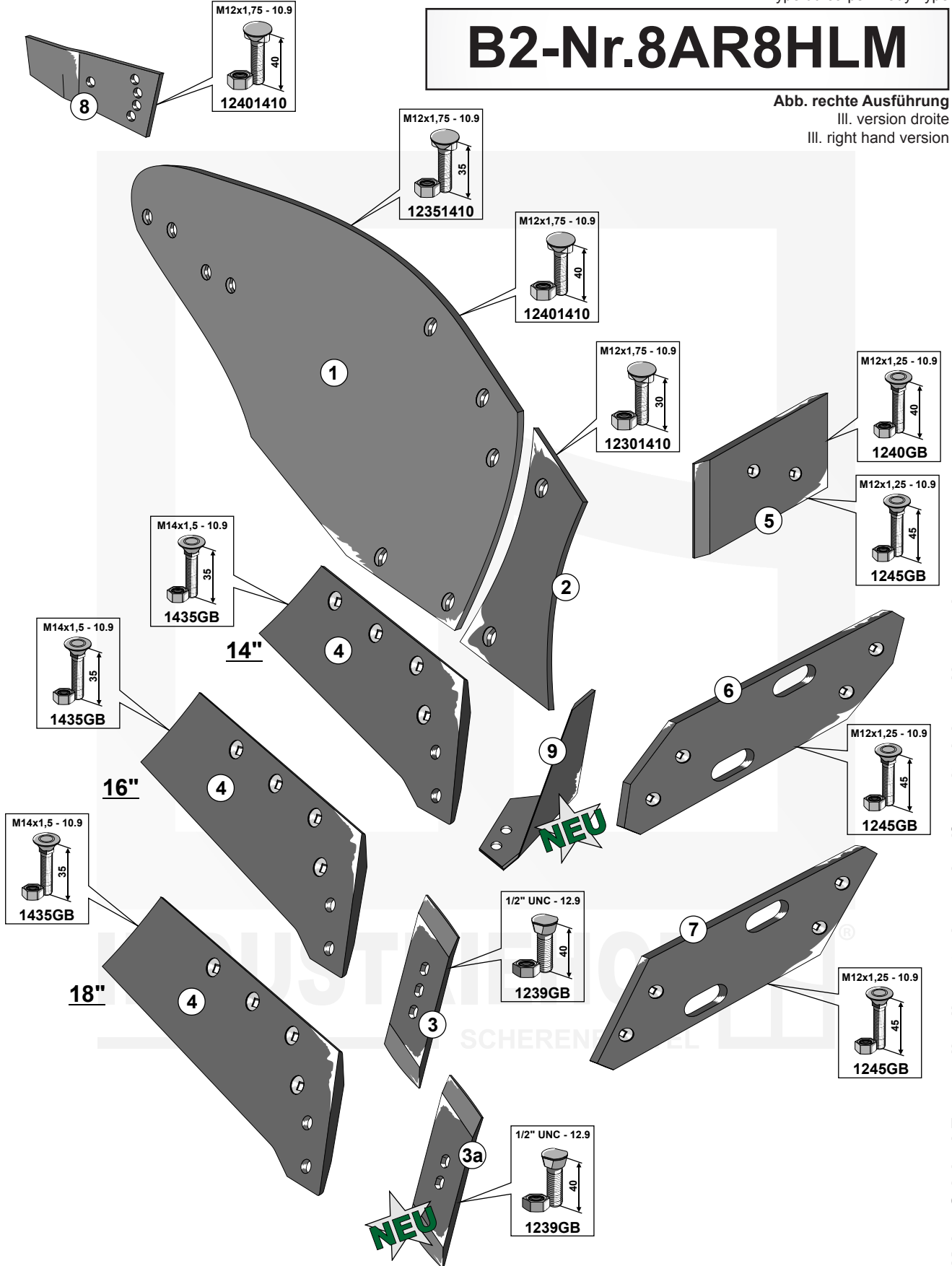
Grégoire Besson

Körper Typ:
 Type du corps / Body Type

B2-Nr.8AR8HLM

Abb. rechte Ausführung
 III. version droite
 III. right hand version

Technische Änderungen vorbehalten - Modifications techniques réservées - Technical changes reserved
 Maße und Gewichte annähernd und unverbindlich - Les mesures et poids sont approximatifs et sous réserve - Dimensions and weights are approximate and not binding



- Keine Original-Ersatzteile - Il ne s'agit pas de pièces d'origine - No genuine spare parts -

Pflugteile nach Fabrikat:
Pièces de charrues suivant constructeur:
Plow Parts according to brand:

Grégoire Besson

Körper Typ:
Type du corps / Body Type

B3-CV7

	Best. Nr. réf. article part-no.	Ausführung version version	Orig.-Nr. réf. origine orig.-part-no.	Bezeichnung désignation description	Gewicht poids weight
①	35.0074	re/dr/ri	178112	Streichblech-Streifen / <i>Lame claire-voie</i> / Moldboard slat	6,400
	35.0073	li/ga/le	178111	Streichblech-Streifen / <i>Lame claire-voie</i> / Moldboard slat	6,400
②	35.0072	re/dr/ri	178110	Streichblech-Streifen / <i>Lame claire-voie</i> / Moldboard slat	3,800
	35.0071	li/ga/le	178109	Streichblech-Streifen / <i>Lame claire-voie</i> / Moldboard slat	3,800
③	35.0070	re/dr/ri	178108	Streichblech-Streifen / <i>Lame claire-voie</i> / Moldboard slat	2,800
	35.0069	li/ga/le	178107	Streichblech-Streifen / <i>Lame claire-voie</i> / Moldboard slat	2,800
④	35.0068	re/dr/ri	178106	Streichblech-Streifen / <i>Lame claire-voie</i> / Moldboard slat	3,000
	35.0067	li/ga/le	178105	Streichblech-Streifen / <i>Lame claire-voie</i> / Moldboard slat	3,000
⑤	35.0088	re/dr/ri	178114	Streichblech-Vorderteil / <i>Ètrave</i> / Shin	3,760
	35.0087	li/ga/le	178113	Streichblech-Vorderteil / <i>Ètrave</i> / Shin	3,760
⑥	35.0090	re/dr/ri	173332	Wechselspitze / <i>Pointe réversible</i> / Reversible point	2,000
	35.0089	li/ga/le	173331	Wechselspitze / <i>Pointe réversible</i> / Reversible point	2,000
⑥a	35.0118	re/dr/ri	177328	Wechselspitze / <i>Pointe réversible</i> / Reversible point	2,000
	35.0117	li/ga/le	177327	Wechselspitze / <i>Pointe réversible</i> / Reversible point	2,000
⑦	35.0096	re/dr/ri	173424	Wechselspitzenschar - 14" / <i>Soc à pointe réversible</i> / Reversible point share	5,600
	35.0095	li/ga/le	173423	Wechselspitzenschar - 14" / <i>Soc à pointe réversible</i> / Reversible point share	5,600
	35.0098	re/dr/ri	173614	Wechselspitzenschar - 16" / <i>Soc à pointe réversible</i> / Reversible point share	6,000
	35.0097	li/ga/le	173613	Wechselspitzenschar - 16" / <i>Soc à pointe réversible</i> / Reversible point share	6,000
	35.0100	re/dr/ri	173802	Wechselspitzenschar - 18" / <i>Soc à pointe réversible</i> / Reversible point share	7,300
35.0099	li/ga/le	173801	Wechselspitzenschar - 18" / <i>Soc à pointe réversible</i> / Reversible point share	7,300	
⑧	35.0016		177349	Anlagenschoner / <i>Plaque du contre-sep</i> / Landside protector	2,900
⑨	35.0014		173388	Anlage / <i>Contre-sep</i> / Landside	4,900
⑩	35.0114		177319	Anlage / <i>Contre-sep</i> / Landside	5,400
⑪	35.0048	re/dr/ri	173324	Scharsech / <i>Share knife</i> / Couter à soc	0,890
	35.0047	li/ga/le	173323	Scharsech / <i>Share knife</i> / Couter à soc	0,890

- Keine Original-Ersatzteile - Il ne s'agit pas de pièces d'origine - No genuine spare parts -

Maße und Gewichte annähernd und unverbindlich - Les mesures et poids sont approximatifs et sous réserve - Dimensions and weights are approximate and not binding
Technische Änderungen vorbehalten - Modifications techniques réservées - Technical changes reserved

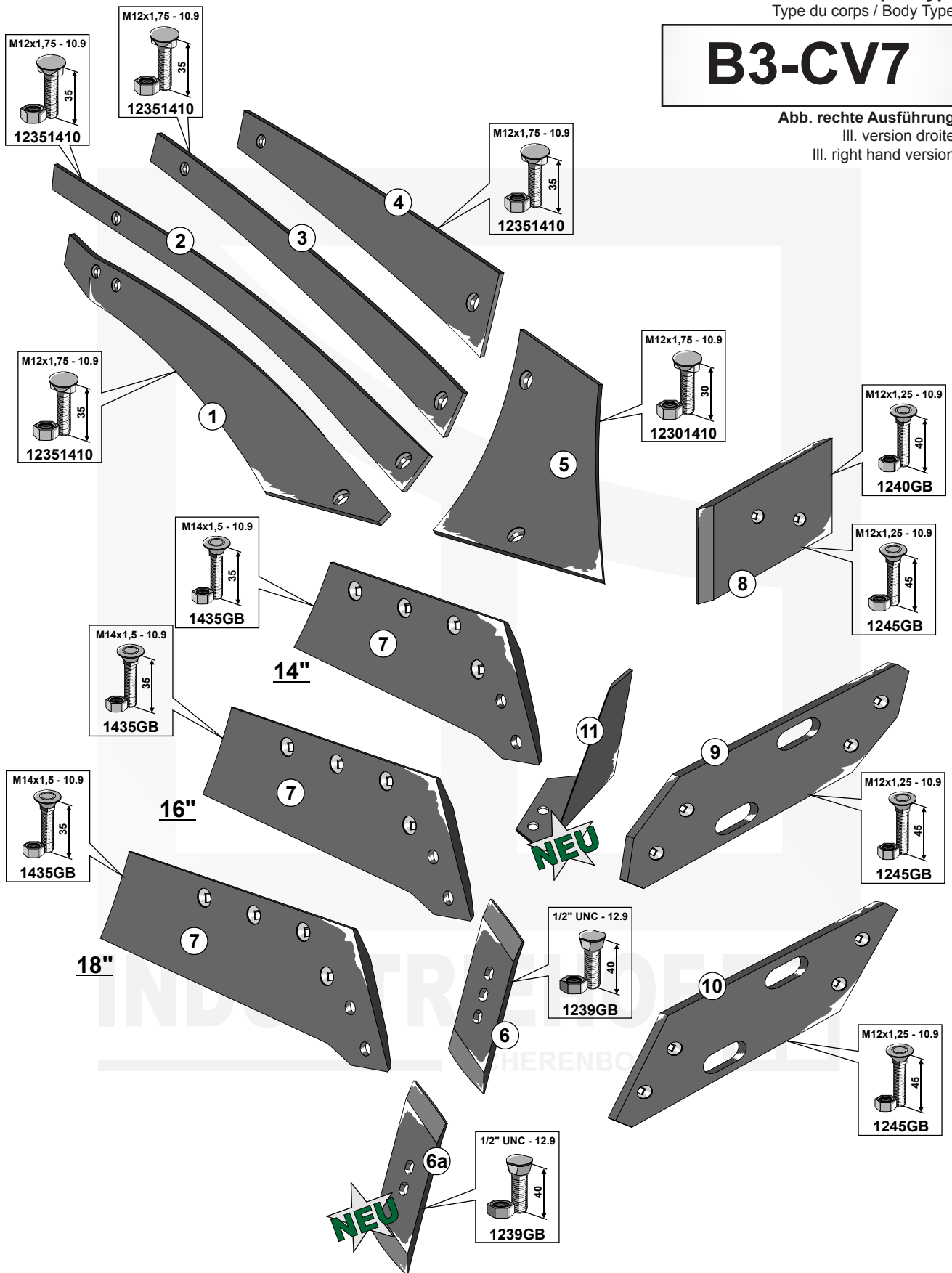
Grégoire Besson

Körper Typ:
Type du corps / Body Type

B3-CV7

Abb. rechte Ausführung
Ill. version droite
Ill. right hand version

Technische Änderungen vorbehalten - Modifications techniques réservées - Technical changes reserved
Maße und Gewichte annähernd und unverbindlich - Les mesures et poids sont approximatifs et sous réserve - Dimensions and weights are approximate and not binding



- Keine Original-Ersatzteile - Il ne s'agit pas de pièces d'origine - No genuine spare parts -

Pflugteile nach Fabrikat:
Pièces de charrues suivant constructeur:
Plow Parts according to brand:

Grégoire Besson

NEU

Körper Typ:
Type du corps / Body Type

TA-Nr.8-H8NM

	Best. Nr.: réf. article part-no.	Ausführung version version	Orig.-Nr. réf. origine orig.-part-no.	Bezeichnung désignation description	Gewicht poids weight
①	35.0116 35.0115	re/dr/ri li/ga/le	177436-177426 177435-177425	Streichblech-Hinterteil / Versoir / Moldboard Streichblech-Hinterteil / Versoir / Moldboard	20,000 20,000
②	35.0086 35.0085	re/dr/ri li/ga/le	177428 177427	Streichblech-Vorderteil / Étrave / Shin Streichblech-Vorderteil / Étrave / Shin	2,500 2,500
③	35.0090 35.0089	re/dr/ri li/ga/le	173332 173331	Wechselspitze / Pointe réversible / Reversible point Wechselspitze / Pointe réversible / Reversible point	2,000 2,000
③a	35.0118 35.0117	re/dr/ri li/ga/le	177328 177327	Wechselspitze / Pointe réversible / Reversible point Wechselspitze / Pointe réversible / Reversible point	2,000 2,000
④	35.0126 35.0125 35.0128 35.0127	re/dr/ri li/ga/le re/dr/ri li/ga/le	178124 178123 178126 178125	Wechselspitzenschar - 14" / Soc à pointe réversible / Reversible point share Wechselspitzenschar - 14" / Soc à pointe réversible / Reversible point share Wechselspitzenschar - 16" / Soc à pointe réversible / Reversible point share Wechselspitzenschar - 16" / Soc à pointe réversible / Reversible point share	6,400 6,400 6,700 6,700
⑤	35.0122 35.0121 35.0124 35.0123	re/dr/ri li/ga/le re/dr/ri li/ga/le	177402 177401 177602 177601	Wechselspitzenschar - 14" / Soc à pointe réversible / Reversible point share Wechselspitzenschar - 14" / Soc à pointe réversible / Reversible point share Wechselspitzenschar - 16" / Soc à pointe réversible / Reversible point share Wechselspitzenschar - 16" / Soc à pointe réversible / Reversible point share	6,500 6,500 6,800 6,800
⑥	35.0016		177349	Anlagenschoner / Plaque du contre-sep / Landside protector	2,900
⑦	35.0114		177319	Anlage / Contre-sep / Landside	5,400
⑧	35.0076 35.0075	re/dr/ri li/ga/le	172312 172311	Streichblech-Verlängerung / Rallonge de versoir / Moldboard extension Streichblech-Verlängerung / Rallonge de versoir / Moldboard extension	1,800 1,800
⑨	35.0048 35.0047	re/dr/ri li/ga/le	173324 173323	Scharsech / Share knife / Couter à soc Scharsech / Share knife / Couter à soc	0,890 0,890

- Keine Original-Ersatzteile - Il ne s'agit pas de pièces d'origine - No genuine spare parts -

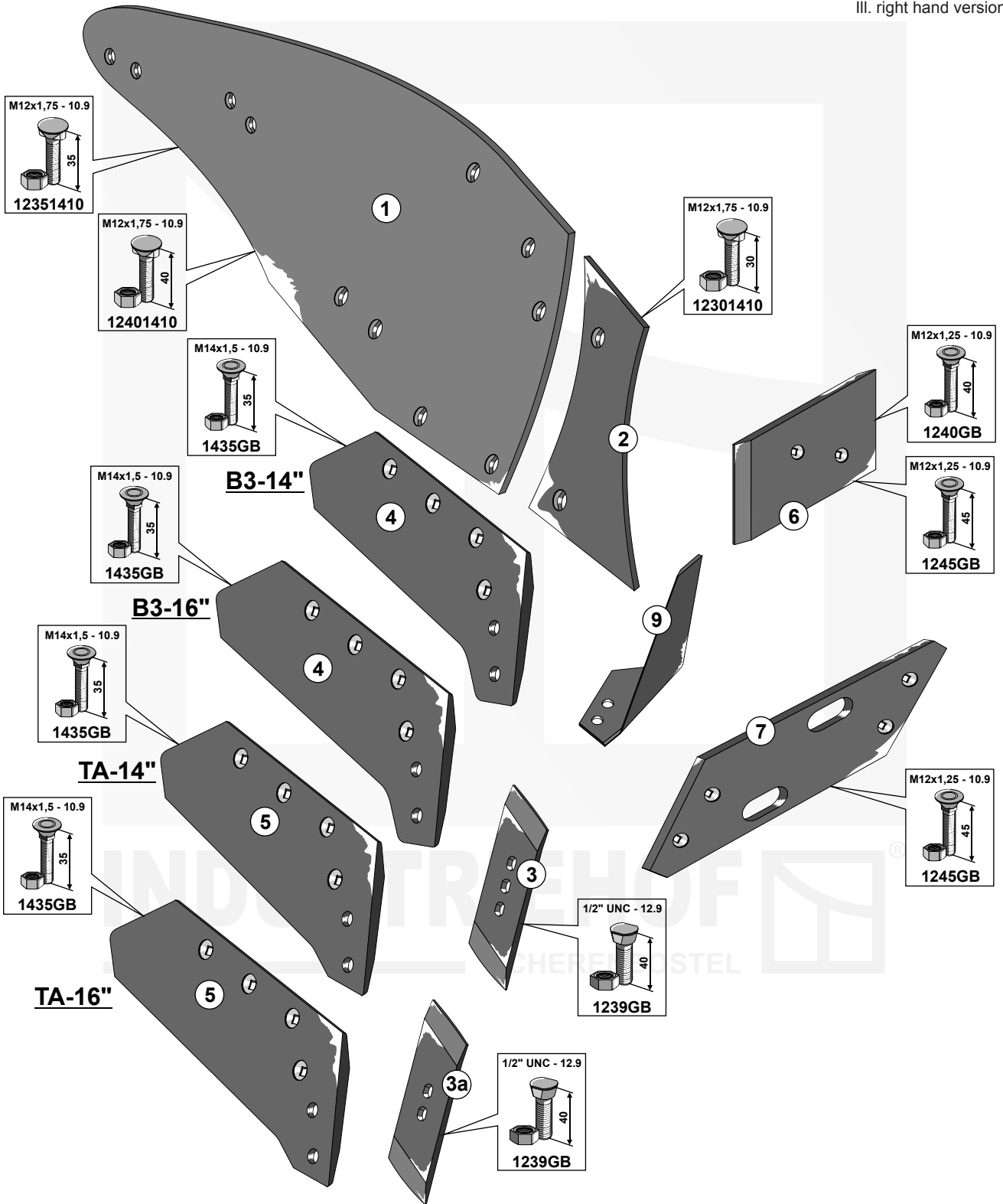
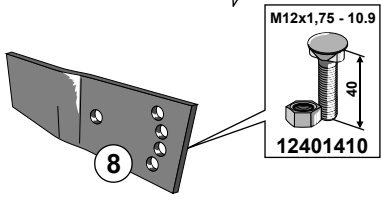
Masse und Gewichte annähernd und unverbindlich - Les mesures et poids sont approximatifs et sous réserve - Dimensions and weights are approximate and not binding
Technische Änderungen vorbehalten - Modifications techniques réservées - Technical changes reserved

NEU **Grégoire Besson**

Körper Typ:
Type du corps / Body Type

TA-Nr.8-H8NM

Abb. rechte Ausführung
Ill. version droite
Ill. right hand version



Technische Änderungen vorbehalten - Modifications techniques réservées - Technical changes reserved
Maße und Gewichte annähernd und unverbindlich - Les mesures et poids sont approximatifs et sous réserve - Dimensions and weights are approximate and not binding

- Keine Original-Ersatzteile - Il ne s'agit pas de pièces d'origine - No genuine spare parts -

Pflugteile nach Fabrikat:
Pièces de charrues suivant constructeur:
Plow Parts according to brand:

Grégoire Besson

NEU

Körper Typ:
Type du corps / Body Type

TA-Nr.8-TA8

	Best. Nr.: réf. article part-no.	Ausführung version version	Orig.-Nr. réf. origine orig.-part-no.	Bezeichnung désignation description	Gewicht poids weight
①	35.0066 35.0065	re/dr/ri li/ga/le	177434-177404 177433-177403	Streichblech-Hinterteil / Versoir / Moldboard Streichblech-Hinterteil / Versoir / Moldboard	18,390 18,390
②	35.0120 35.0119	re/dr/ri li/ga/le	173346 173345	Streichblech-Vorderteil / Étrave / Shin Streichblech-Vorderteil / Étrave / Shin	2,130 2,130
③	35.0090 35.0089	re/dr/ri li/ga/le	173332 173331	Wechselspitze / Pointe réversible / Reversible point Wechselspitze / Pointe réversible / Reversible point	2,000 2,000
③a	35.0118 35.0117	re/dr/ri li/ga/le	177328 177327	Wechselspitze / Pointe réversible / Reversible point Wechselspitze / Pointe réversible / Reversible point	2,000 2,000
④	35.0126 35.0125 35.0128 35.0127	re/dr/ri li/ga/le re/dr/ri li/ga/le	178124 178123 178126 178125	Wechselspitzenschar - 14" / Soc à pointe réversible / Reversible point share Wechselspitzenschar - 14" / Soc à pointe réversible / Reversible point share Wechselspitzenschar - 16" / Soc à pointe réversible / Reversible point share Wechselspitzenschar - 16" / Soc à pointe réversible / Reversible point share	6,400 6,400 6,700 6,700
⑤	35.0122 35.0121 35.0124 35.0123	re/dr/ri li/ga/le re/dr/ri li/ga/le	177402 177401 177602 177601	Wechselspitzenschar - 14" / Soc à pointe réversible / Reversible point share Wechselspitzenschar - 14" / Soc à pointe réversible / Reversible point share Wechselspitzenschar - 16" / Soc à pointe réversible / Reversible point share Wechselspitzenschar - 16" / Soc à pointe réversible / Reversible point share	6,500 6,500 6,800 6,800
⑥	35.0016		177349	Anlagenschoner / Plaque du contre-sep / Landside protector	2,900
⑦	35.0114		177319	Anlage / Contre-sep / Landside	5,400
⑧	35.0076 35.0075	re/dr/ri li/ga/le	172312 172311	Streichblech-Verlängerung / Rallonge de versoir / Moldboard extension Streichblech-Verlängerung / Rallonge de versoir / Moldboard extension	1,800 1,800
⑨	35.0048 35.0047	re/dr/ri li/ga/le	173324 173323	Scharsech / Share knife / Couter à soc Scharsech / Share knife / Couter à soc	0,890 0,890

- Keine Original-Ersatzteile - Il ne s'agit pas de pièces d'origine - No genuine spare parts -

Masse und Gewichte annähernd und unverbindlich - Les mesures et poids sont approximatifs et sous réserve - Dimensions and weights are approximate and not binding
Technische Änderungen vorbehalten - Modifications techniques réservées - Technical changes reserved

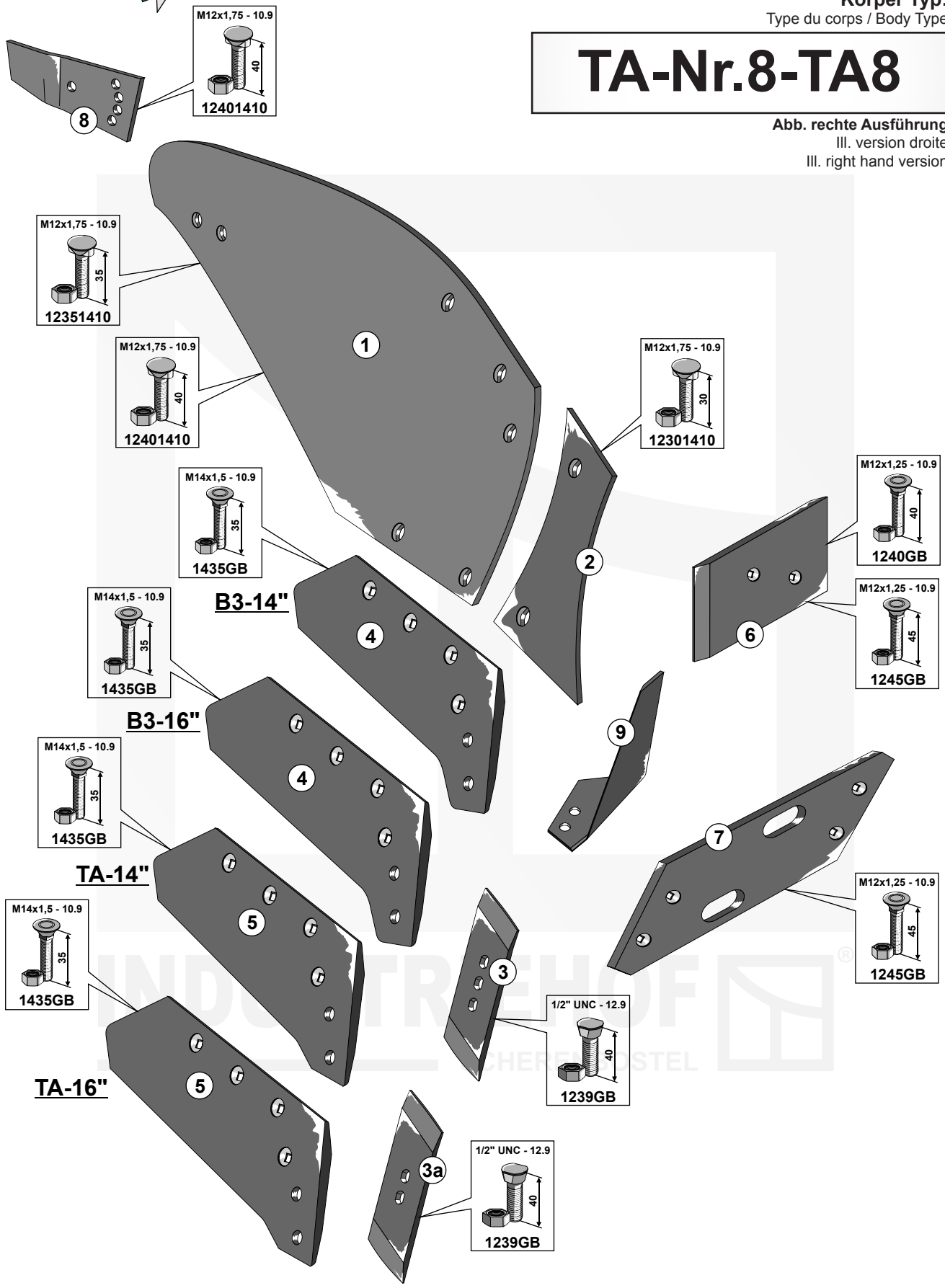
Pflugteile nach Fabrikat:
 Pièces de charrues suivant constructeur:
 Plow Parts according to brand:

NEU **Grégoire Besson**

Körper Typ:
 Type du corps / Body Type

TA-Nr.8-TA8

Abb. rechte Ausführung
 Ill. version droite
 Ill. right hand version



Technische Änderungen vorbehalten - Modifications techniques réservées - Technical changes reserved
 Maße und Gewichte annähernd und unverbindlich - Les mesures et poids sont approximatifs et sous réserve - Dimensions and weights are approximate and not binding

- Keine Original-Ersatzteile - Il ne s'agit pas de pièces d'origine - No genuine spare parts -

Kuhn

Körper Typ:

Type du corps / Body Type

H4

	Best. Nr.: réf. article part-no.	Ausführung version version	Orig.-Nr. réf. origine orig.-part-no.	Bezeichnung désignation description	Gewicht poids weight
①	34.0104 34.0105	re/dr/ri li/ga/le	612108 612109	Streichblech-Hinterteil / Versoir / Moldboard Streichblech-Hinterteil / Versoir / Moldboard	16,900 16,900
②	34.0152 34.0153	re/dr/ri li/ga/le	619120 619121	Streichblech-Vorderteil / Étrave / Shin Streichblech-Vorderteil / Étrave / Shin	2,100 2,100
③	34.0164 34.0165 34.0211	re/dr/ri li/ga/le re/dr/ri	622128 622129 622128(622174)	Wechselspitze / Pointe réversible / Reversible point Wechselspitze / Pointe réversible / Reversible point Wechselspitze verstärkt Pointe réversible renforcé / Reversible point reinforced	2,000 2,000 2,100
	34.0212	li/ga/le	622129(622175)	Wechselspitze verstärkt Pointe réversible renforcé / Reversible point reinforced	2,100
	34.0215 34.0216	re/dr/ri li/ga/le	622128P 622129P	Wechselspitze DURAFACE / Pointe réversible / Reversible point Wechselspitze DURAFACE / Pointe réversible / Reversible point	2,120 2,120
	④	34.0198 34.0199	re/dr/ri li/ga/le	622180(622224) 622181(622225)	Wechselspitze / Pointe réversible / Reversible point Wechselspitze / Pointe réversible / Reversible point
⑤	34.0176	re/dr/ri	622200(622166) 622232	Wechselspitzenschar - 14" / Soc à pointe réversible / Reversible point share	5,500
	34.0177	li/ga/le	622201(622167) 622233	Wechselspitzenschar - 14" / Soc à pointe réversible / Reversible point share	5,500
	34.0178	re/dr/ri	622202(622172) 622234	Wechselspitzenschar - 16" / Soc à pointe réversible / Reversible point share	6,000
	34.0179	li/ga/le	622203(622173) 622235	Wechselspitzenschar - 16" / Soc à pointe réversible / Reversible point share	6,000
⑥	34.0032		279140	Anlage / Contre-sep / Landside	5,300
⑦	34.0033		761108	Anlage / Contre-sep / Landside	4,700
⑧	34.0036 34.0037	re/dr/ri li/ga/le	223120 223121	Anlagenspitze / Nez de contre-sep / Landside tip Anlagenspitze / Nez de contre-sep / Landside tip	0,900 0,900
	⑨	34.0182 34.0183	re/dr/ri li/ga/le	619122 619123	Einlegeblech / Ailette / Trash board Einlegeblech / Ailette / Trash board
⑩	34.0138 34.0139	re/dr/ri li/ga/le	648102 648103	Streichblech-Verlängerung / Rallonge de versoir / Moldboard extension Streichblech-Verlängerung / Rallonge de versoir / Moldboard extension	1,900 1,900
	⑪	34.0014 34.0015	re/dr/ri li/ga/le	278076 278077	Anlage / Contre-sep / Landside Anlage / Contre-sep / Landside
⑫		34.0012 34.0013	re/dr/ri li/ga/le	278074 278075	Anlage / Contre-sep / Landside Anlage / Contre-sep / Landside

- Keine Original-Ersatzteile - Il ne s'agit pas de pièces d'origine - No genuine spare parts -

Maße und Gewichte annähernd und unverbindlich - Les mesures et poids sont approximatifs et sous réserve - Dimensions and weights are approximate and not binding
Technische Änderungen vorbehalten - Modifications techniques réservées - Technical changes reserved

Pflugteile nach Fabrikat:
 Pièces de charrues suivant constructeur:
 Plow Parts according to brand:

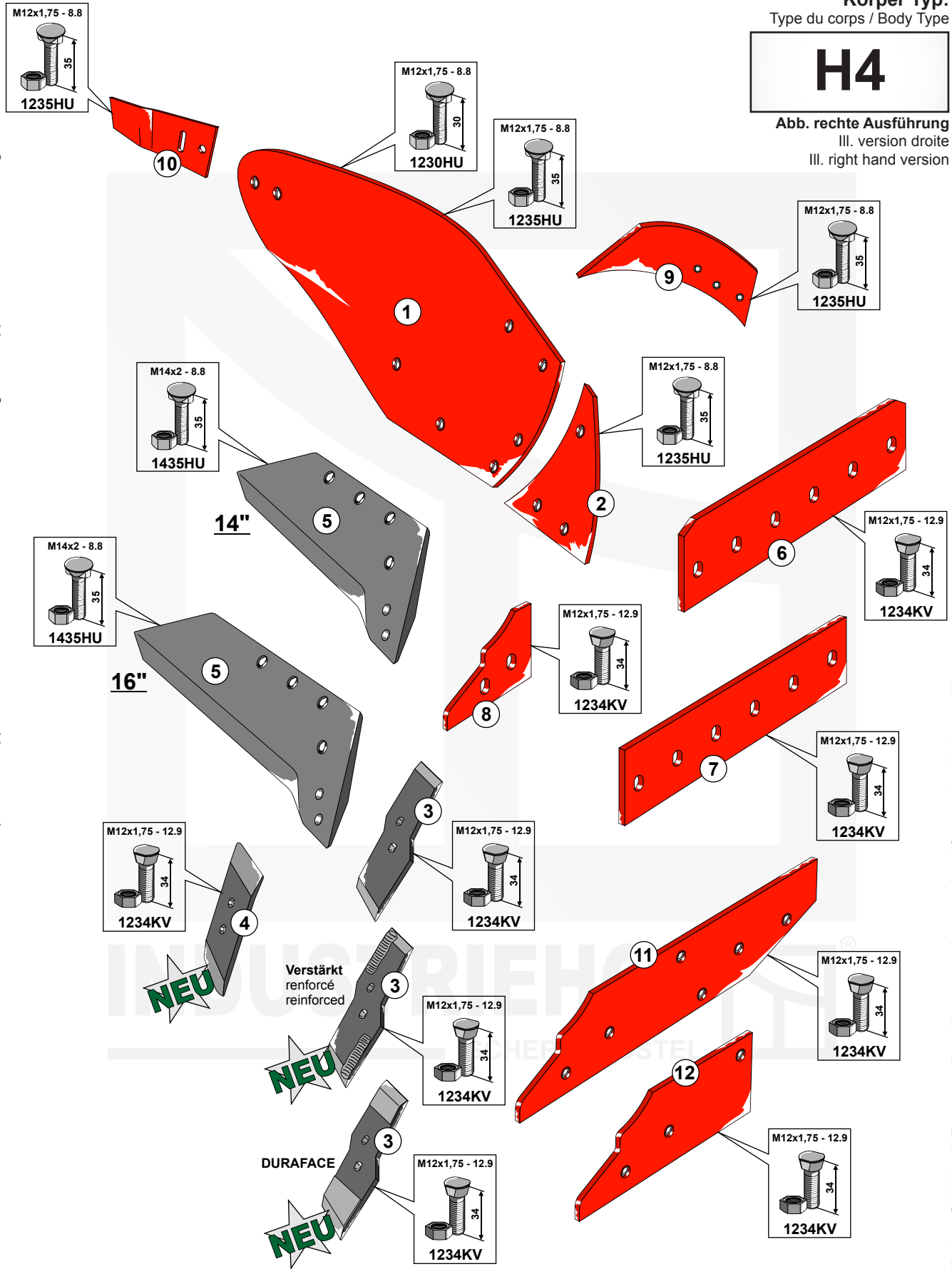
Kuhn

Körper Typ:
 Type du corps / Body Type

H4

Abb. rechte Ausführung
 Ill. version droite
 Ill. right hand version

Technische Änderungen vorbehalten - Modifications techniques réservées - Technical changes reserved
 Maße und Gewichte annähernd und unverbindlich - Les mesures et poids sont approximatifs et sous réserve - Dimensions and weights are approximate and not binding



- Keine Original-Ersatzteile - Il ne s'agit pas de pièces d'origine - No genuine spare parts -

Kuhn

Körper Typ:

Type du corps / Body Type

H6

	Best. Nr.: réf. article part-no.	Ausführung version version	Orig.-Nr. réf. origine orig.-part-no.	Bezeichnung désignation description	Gewicht poids weight
①	34.0106 34.0107	re/dr/ri li/ga/le	612110 612111	Streichblech-Hinterteil / Versoir / Moldboard Streichblech-Hinterteil / Versoir / Moldboard	17,000 17,000
②	34.0154 34.0155	re/dr/ri li/ga/le	619128 619129	Streichblech-Vorderteil / Étrave / Shin Streichblech-Vorderteil / Étrave / Shin	2,300 2,300
③	34.0164 34.0165 34.0211	re/dr/ri li/ga/le re/dr/ri	622128 622129 622128(622174)	Wechselspitze / Pointe réversible / Reversible point Wechselspitze / Pointe réversible / Reversible point Wechselspitze verstärkt Pointe réversible renforcé / Reversible point reinforced	2,000 2,000 2,100
	34.0212	li/ga/le	622129(622175)	Wechselspitze verstärkt Pointe réversible renforcé / Reversible point reinforced	2,100
	34.0215 34.0216	re/dr/ri li/ga/le	622128P 622129P	Wechselspitze DURAFACE / Pointe réversible / Reversible point Wechselspitze DURAFACE / Pointe réversible / Reversible point	2,120 2,120
	34.0198 34.0199	re/dr/ri li/ga/le	622180(622224) 622181(622225)	Wechselspitze / Pointe réversible / Reversible point Wechselspitze / Pointe réversible / Reversible point	2,060 2,060
⑤	34.0176	re/dr/ri	622200(622166) 622232	Wechselspitzenschar - 14" / Soc à pointe réversible / Reversible point share	5,500
	34.0177	li/ga/le	622201(622167) 622233	Wechselspitzenschar - 14" / Soc à pointe réversible / Reversible point share	5,500
	34.0178	re/dr/ri	622202(622172) 622234	Wechselspitzenschar - 16" / Soc à pointe réversible / Reversible point share	6,000
	34.0179	li/ga/le	622203(622173) 622235	Wechselspitzenschar - 16" / Soc à pointe réversible / Reversible point share	6,000
⑥	34.0032		279140	Anlage / Contre-sep / Landside	5,300
⑦	34.0033		761108	Anlage / Contre-sep / Landside	4,700
⑧	34.0036 34.0037	re/dr/ri li/ga/le	223120 223121	Anlagenspitze / Nez de contre-sep / Landside tip Anlagenspitze / Nez de contre-sep / Landside tip	0,900 0,900
	34.0182 34.0183	re/dr/ri li/ga/le	619122 619123	Einlegeblech / Ailette / Trash board Einlegeblech / Ailette / Trash board	3,300 3,300
⑩	34.0138 34.0139	re/dr/ri li/ga/le	648102 648103	Streichblech-Verlängerung / Rallonge de versoir / Moldboard extension Streichblech-Verlängerung / Rallonge de versoir / Moldboard extension	1,900 1,900
	34.0014 34.0015	re/dr/ri li/ga/le	278076 278077	Anlage / Contre-sep / Landside Anlage / Contre-sep / Landside	4,800 4,800
⑫	34.0012 34.0013	re/dr/ri li/ga/le	278074 278075	Anlage / Contre-sep / Landside Anlage / Contre-sep / Landside	2,600 2,600

- Keine Original-Ersatzteile - Il ne s'agit pas de pièces d'origine - No genuine spare parts -

Maße und Gewichte annähernd und unverbindlich - Les mesures et poids sont approximatifs et sous réserve - Dimensions and weights are approximate and not binding
Technische Änderungen vorbehalten - Modifications techniques réservées - Technical changes reserved

Pflugteile nach Fabrikat:
 Pièces de charrues suivant constructeur:
 Plow Parts according to brand:

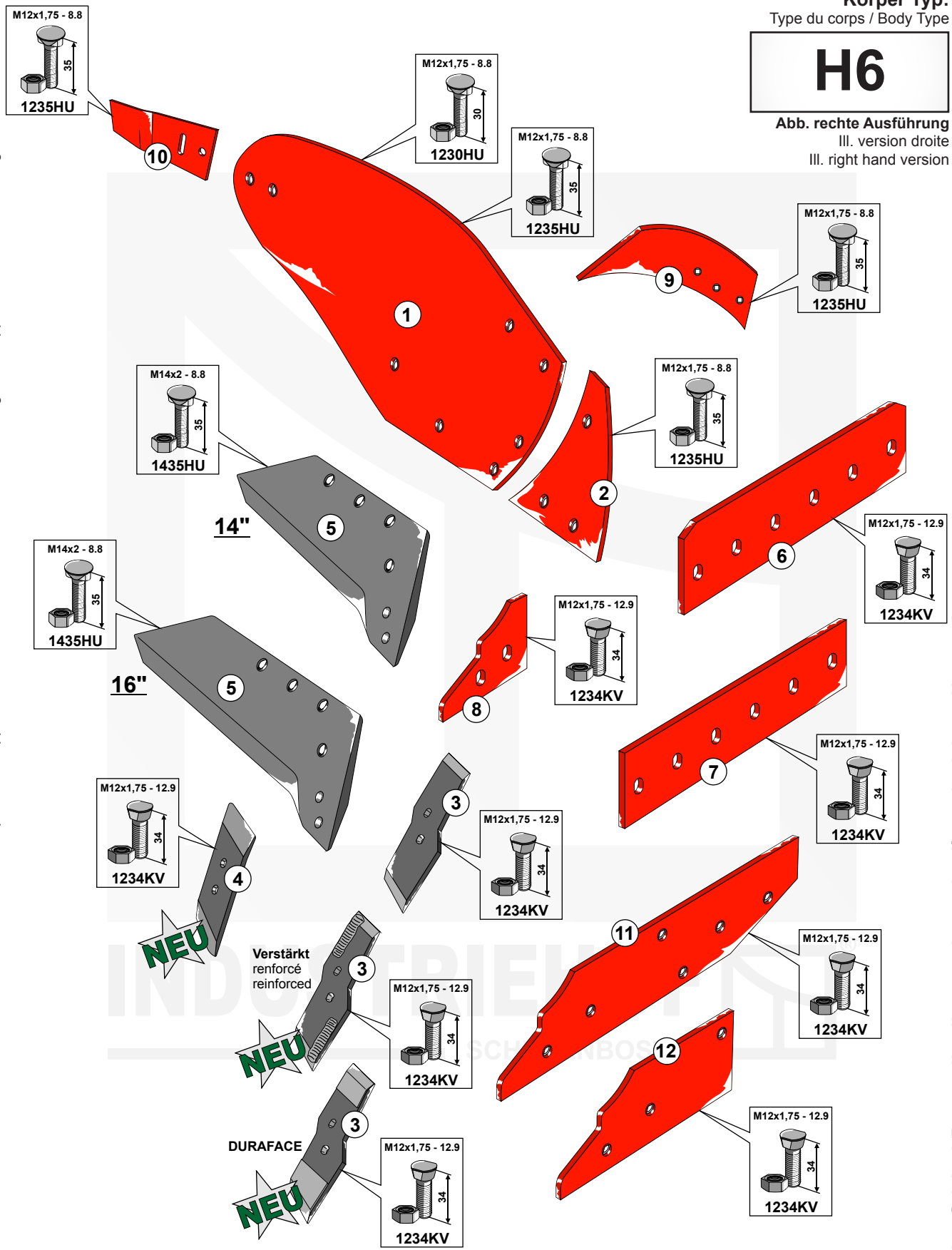
Kuhn

Körper Typ:
 Type du corps / Body Type

H6

Abb. rechte Ausführung
 III. version droite
 III. right hand version

Technische Änderungen vorbehalten - Modifications techniques réservées - Technical changes reserved
 Maße und Gewichte annähernd und unverbindlich - Les mesures et poids sont approximatifs et sous réserve - Dimensions and weights are approximate and not binding



- Keine Original-Ersatzteile - Il ne s'agit pas de pièces d'origine - No genuine spare parts -

Pflugteile nach Fabrikat:
Pièces de charrues suivant constructeur:
Plow Parts according to brand:

Kuhn



Körper Typ:

Type du corps / Body Type

L

	Best. Nr. réf. article part-no.	Ausführung version version	Orig.-Nr. réf. origine orig.-part-no.	Bezeichnung désignation description	Gewicht poids weight
①	34.0116	re/dr/ri	616138	Streichblech-Hinterteil / Versoir / Moldboard	17,510
	34.0117	li/ga/le	616139	Streichblech-Hinterteil / Versoir / Moldboard	17,510
②	34.0162	re/dr/ri	H0403520 (619172)	Streichblech-Vorderteil / Étrave / Shin	2,400
	34.0163	li/ga/le	H0403530 (619173)	Streichblech-Vorderteil / Étrave / Shin	2,400
③	34.0180	re/dr/ri	622212	Wechselspitzenschar - 16" / Soc à pointe réversible / Reversible point share	6,000
	34.0181	li/ga/le	622213	Wechselspitzenschar - 16" / Soc à pointe réversible / Reversible point share	6,000
④	34.0164	re/dr/ri	622128	Wechselspitze / Pointe réversible / Reversible point	2,000
	34.0165	li/ga/le	622129	Wechselspitze / Pointe réversible / Reversible point	2,000
	34.0211	re/dr/ri	622128(622174)	Wechselspitze verstärkt Pointe réversible renforcé / Reversible point reinforced	2,100
	34.0212	li/ga/le	622129(622175)	Wechselspitze verstärkt Pointe réversible renforcé / Reversible point reinforced	2,100
	34.0215 34.0216	re/dr/ri li/ga/le	622128P 622129P	Wechselspitze DURAFACE / Pointe réversible / Reversible point Wechselspitze DURAFACE / Pointe réversible / Reversible point	2,120 2,120
⑤	34.0198	re/dr/ri	622180(622224)	Wechselspitze / Pointe réversible / Reversible point	2,060
	34.0199	li/ga/le	622181(622225)	Wechselspitze / Pointe réversible / Reversible point	2,060
⑥	34.0042	re/dr/ri	761110	Anlagenspitze / Nez de contre-sep / Landside tip	0,900
	34.0043	li/ga/le	761111	Anlagenspitze / Nez de contre-sep / Landside tip	0,900
⑦	34.0032		279140	Anlage / Contre-sep / Landside	5,300

- Keine Original-Ersatzteile - Il ne s'agit pas de pièces d'origine - No genuine spare parts -

Maße und Gewichte annähernd und unverbindlich - Les mesures et poids sont approximatifs et sous réserve - Dimensions and weights are approximate and not binding
Technische Änderungen vorbehalten - Modifications techniques réservées - Technical changes reserved

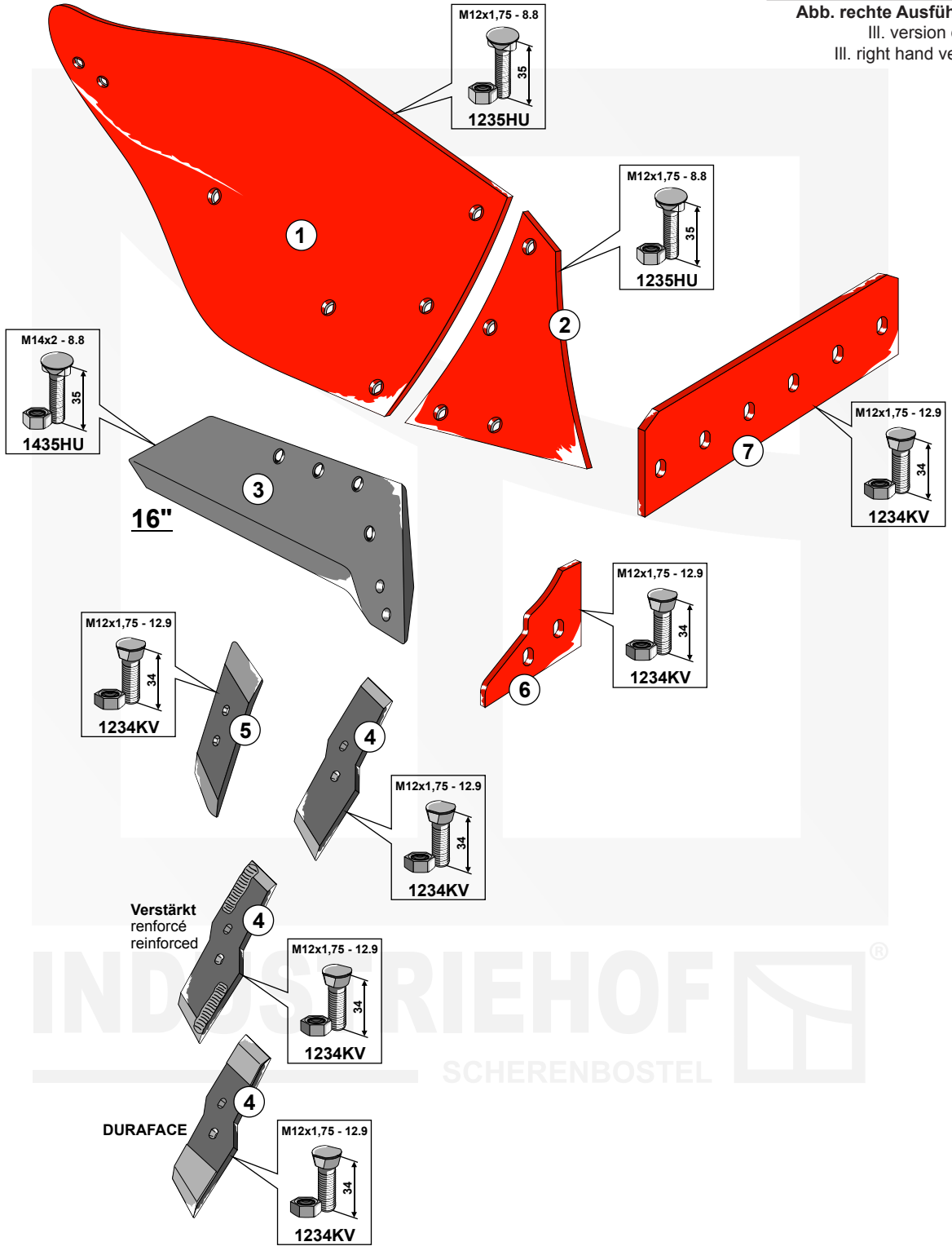
Kuhn

NEU

Körper Typ:
 Type du corps / Body Type



Abb. rechte Ausführung
 Ill. version droite
 Ill. right hand version



Technische Änderungen vorbehalten - Modifications techniques réservées - Technical changes reserved
 Maße und Gewichte annähernd und unverbindlich - Les mesures et poids sont approximatifs et sous réserve - Dimensions and weights are approximate and not binding

- Keine Original-Ersatzteile - Il ne s'agit pas de pièces d'origine - No genuine spare parts -

Pflugteile nach Fabrikat:
Pièces de charrues suivant constructeur:
Plow Parts according to brand:

Kuhn

Körper Typ:

Type du corps / Body Type

N4

	Best. Nr.: réf. article part-no.	Ausführung version version	Orig.-Nr. réf. origine orig.-part-no.	Bezeichnung désignation description	Gewicht poids weight
①	34.0118 34.0119	re/dr/ri li/ga/le	616190 616191	Streichblech-Hinterteil / Versoir / Moldboard Streichblech-Hinterteil / Versoir / Moldboard	13,800 13,800
②	34.0158 34.0159	re/dr/ri li/ga/le	619200 H0401780 619201 H0401790	Streichblech-Vorderteil / Étrave / Shin Streichblech-Vorderteil / Étrave / Shin	1,300 1,300
③	34.0164 34.0165 34.0211 34.0212 34.0215 34.0216	re/dr/ri li/ga/le re/dr/ri li/ga/le re/dr/ri li/ga/le	622128 622129 622128(622174) 622129(622175) 622128P 622129P	Wechselspitze / Pointe réversible / Reversible point Wechselspitze / Pointe réversible / Reversible point Wechselspitze verstärkt Pointe réversible renforcé / Reversible point reinforced Wechselspitze verstärkt Pointe réversible renforcé / Reversible point reinforced Wechselspitze DURAFACE / Pointe réversible / Reversible point Wechselspitze DURAFACE / Pointe réversible / Reversible point	2,000 2,000 2,100 2,100 2,120 2,120
④	34.0198 34.0199	re/dr/ri li/ga/le	622180(622224) 622181(622225)	Wechselspitze / Pointe réversible / Reversible point Wechselspitze / Pointe réversible / Reversible point	2,060 2,060
⑤	34.0168 34.0169 34.0170 34.0171	re/dr/ri li/ga/le re/dr/ri li/ga/le	622134 622135 622136 622137	Wechselspitzenschar - 14" / Soc à pointe réversible / Reversible point share Wechselspitzenschar - 14" / Soc à pointe réversible / Reversible point share Wechselspitzenschar - 16" / Soc à pointe réversible / Reversible point share Wechselspitzenschar - 16" / Soc à pointe réversible / Reversible point share	5,600 5,600 5,900 5,900
⑥	34.0032		279140	Anlage / Contre-sep / Landside	5,300
⑦	34.0033		761108	Anlage / Contre-sep / Landside	4,700
⑧	34.0038 34.0039	re/dr/ri li/ga/le	279138 279139	Anlagenspitze / Nez de contre-sep / Landside tip Anlagenspitze / Nez de contre-sep / Landside tip	0,900 0,900
⑨	34.0138 34.0139	re/dr/ri li/ga/le	648102 648103	Streichblech-Verlängerung / Rallonge de versoir / Moldboard extension Streichblech-Verlängerung / Rallonge de versoir / Moldboard extension	1,900 1,900
⑩	34.0014 34.0015	re/dr/ri li/ga/le	278076 278077	Anlage / Contre-sep / Landside Anlage / Contre-sep / Landside	4,800 4,800
⑪	34.0012 34.0013	re/dr/ri li/ga/le	278074 278075	Anlage / Contre-sep / Landside Anlage / Contre-sep / Landside	2,600 2,600

- Keine Original-Ersatzteile - Il ne s'agit pas de pièces d'origine - No genuine spare parts -

Maße und Gewichte annähernd und unverbindlich - Les mesures et poids sont approximatifs et sous réserve - Dimensions and weights are approximate and not binding
Technische Änderungen vorbehalten - Modifications techniques réservées - Technical changes reserved

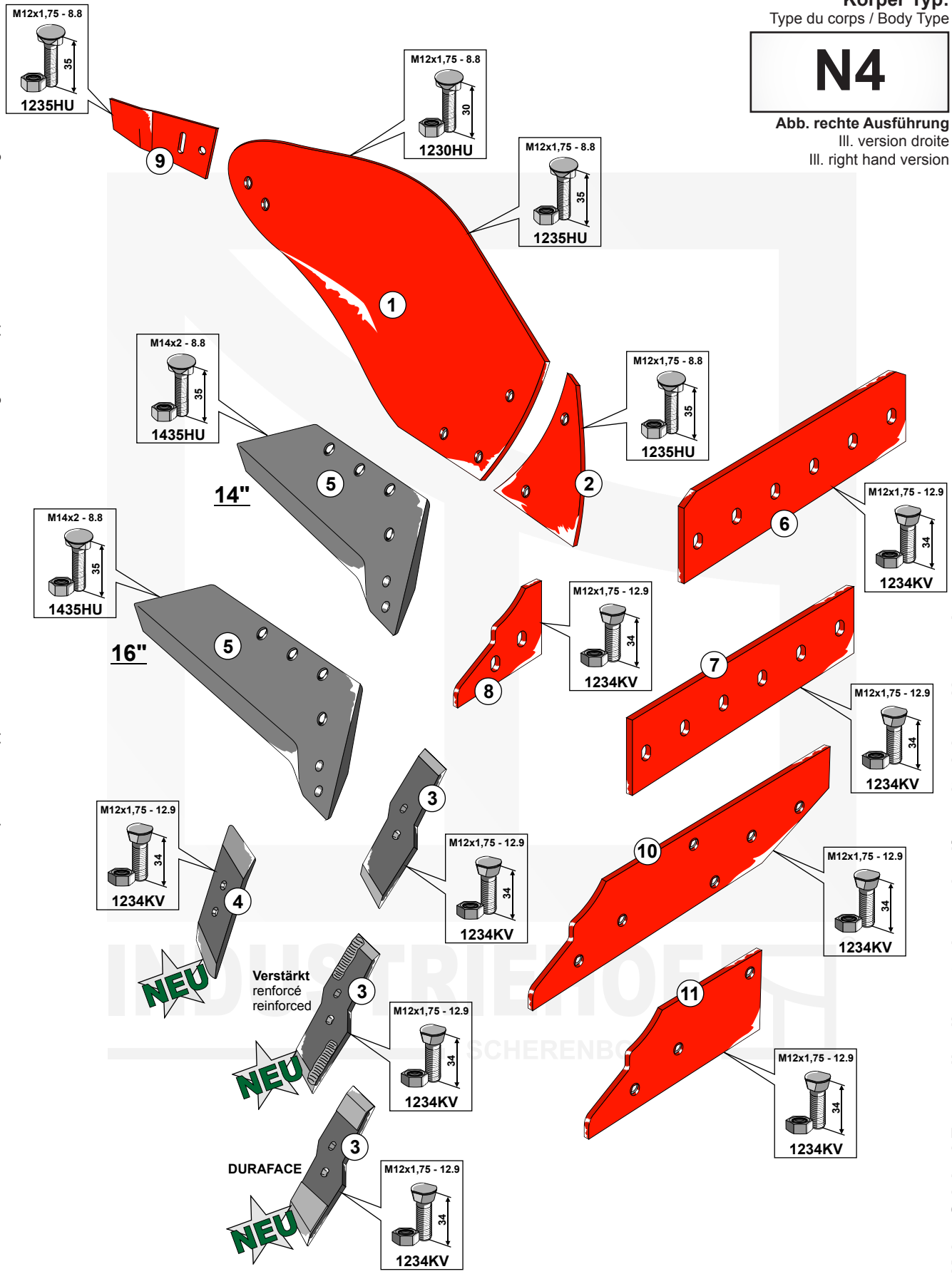
Pflugteile nach Fabrikat:
 Pièces de charrues suivant constructeur:
 Plow Parts according to brand:

Kuhn

Körper Typ:
 Type du corps / Body Type

N4

Abb. rechte Ausführung
 Ill. version droite
 Ill. right hand version



Technische Änderungen vorbehalten - Modifications techniques réservées - Technical changes reserved
 Maße und Gewichte annähernd und unverbindlich - Les mesures et poids sont approximatifs et sous réserve - Dimensions and weights are approximate and not binding

- Keine Original-Ersatzteile - Il ne s'agit pas de pièces d'origine - No genuine spare parts -

Pflugteile nach Fabrikat:
Pièces de charrues suivant constructeur:
Plow Parts according to brand:

Kuhn

Körper Typ:

Type du corps / Body Type

SK

	Best. Nr.: réf. article part-no.	Ausführung version version	Orig.-Nr. réf. origine orig.-part-no.	Bezeichnung désignation description	Gewicht poids weight
①	34.0120 34.0121	re/dr/ri li/ga/le	616242 616243	Streichblech-Hinterteil / Versoir / Moldboard Streichblech-Hinterteil / Versoir / Moldboard	19,200 19,200
②	34.0160 34.0161	re/dr/ri li/ga/le	619278 619279	Streichblech-Vorderteil / Étrave / Shin Streichblech-Vorderteil / Étrave / Shin	2,200 2,200
③	34.0164 34.0165 34.0211	re/dr/ri li/ga/le re/dr/ri	622128 622129 622128(622174)	Wechselspitze / Pointe réversible / Reversible point Wechselspitze / Pointe réversible / Reversible point Wechselspitze verstärkt Pointe réversible renforcé / Reversible point reinforced	2,000 2,000 2,100
	34.0212	li/ga/le	622129(622175)	Wechselspitze verstärkt Pointe réversible renforcé / Reversible point reinforced	2,100
	34.0215 34.0216	re/dr/ri li/ga/le	622128P 622129P	Wechselspitze DURAFACE / Pointe réversible / Reversible point Wechselspitze DURAFACE / Pointe réversible / Reversible point	2,120 2,120
	34.0198 34.0199	re/dr/ri li/ga/le	622180(622224) 622181(622225)	Wechselspitze / Pointe réversible / Reversible point Wechselspitze / Pointe réversible / Reversible point	2,060 2,060
⑤	34.0188 34.0189	re/dr/ri li/ga/le	622328 622329	Wechselspitzenschar - 14" / Soc à pointe réversible / Reversible point share Wechselspitzenschar - 14" / Soc à pointe réversible / Reversible point share	5,500 5,500
	34.0190	re/dr/ri	622330 H0401860	Wechselspitzenschar - 16" / Soc à pointe réversible / Reversible point share	5,900
	34.0191	li/ga/le	622331 H0401870	Wechselspitzenschar - 16" / Soc à pointe réversible / Reversible point share	5,900
⑥	34.0032		279140	Anlage / Contre-sep / Landside	5,300
⑦	34.0033		761108	Anlage / Contre-sep / Landside	4,700
⑧	34.0044 34.0045	re/dr/ri li/ga/le	761216 761217	Anlagenspitze / Nez de contre-sep / Landside tip Anlagenspitze / Nez de contre-sep / Landside tip	0,900 0,900

- Keine Original-Ersatzteile - Il ne s'agit pas de pièces d'origine - No genuine spare parts -

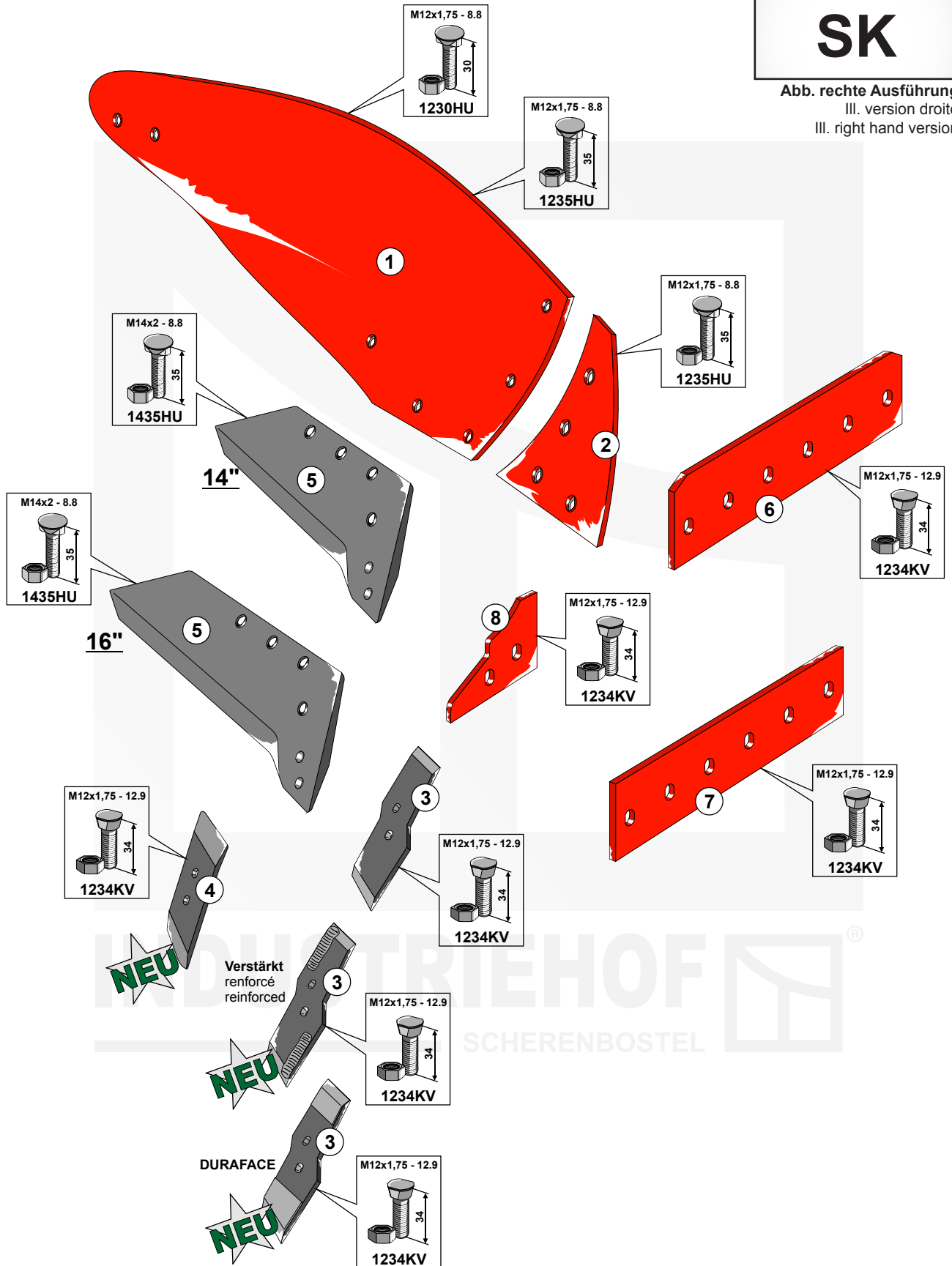
Maße und Gewichte annähernd und unverbindlich - Les mesures et poids sont approximatifs et sous réserve - Dimensions and weights are approximate and not binding
Technische Änderungen vorbehalten - Modifications techniques réservées - Technical changes reserved

Kuhn

Körper Typ:
Type du corps / Body Type

SK

Abb. rechte Ausführung
Ill. version droite
Ill. right hand version



Technische Änderungen vorbehalten - Modifications techniques réservées - Technical changes reserved
Maße und Gewichte annähernd und unverbindlich - Les mesures et poids sont approximatifs et sous réserve - Dimensions and weights are approximate and not binding

- Keine Original-Ersatzteile - Il ne s'agit pas de pièces d'origine - No genuine spare parts -

Pflugteile nach Fabrikat:
Pièces de charrues suivant constructeur:
Plow Parts according to brand:

Kuhn

Körper Typ:

Type du corps / Body Type

VL

	Best. Nr. réf. article part-no.	Ausführung version version	Orig.-Nr. réf. origine orig.-part-no.	Bezeichnung désignation description	Gewicht poids weight
①	34.0136 34.0137	re/dr/ri li/ga/le	H0403240 H0403250	Streichblech-Streifen / <i>Lame claire-voie / Moldboard slat</i> Streichblech-Streifen / <i>Lame claire-voie / Moldboard slat</i>	7,400 7,400
②	34.0134 34.0135	re/dr/ri li/ga/le	H0403220 H0403230	Streichblech-Streifen / <i>Lame claire-voie / Moldboard slat</i> Streichblech-Streifen / <i>Lame claire-voie / Moldboard slat</i>	5,200 5,200
③	34.0132 34.0133	re/dr/ri li/ga/le	H0403200 H0403210	Streichblech-Streifen / <i>Lame claire-voie / Moldboard slat</i> Streichblech-Streifen / <i>Lame claire-voie / Moldboard slat</i>	4,400 4,400
④	34.0130 34.0131	re/dr/ri li/ga/le	H0403180 H0403190	Streichblech-Streifen / <i>Lame claire-voie / Moldboard slat</i> Streichblech-Streifen / <i>Lame claire-voie / Moldboard slat</i>	4,000 4,000
⑤	34.0162	re/dr/ri	H0403520 (619172)	Streichblech-Vorderteil / <i>Étrave / Shin</i>	2,400
	34.0163	li/ga/le	H0403530 (619173)	Streichblech-Vorderteil / <i>Étrave / Shin</i>	2,400
⑥	34.0180 34.0181	re/dr/ri li/ga/le	622212 622213	Wechselfspitzenschar - 16" / <i>Soc à pointe réversible / Reversible point share</i> Wechselfspitzenschar - 16" / <i>Soc à pointe réversible / Reversible point share</i>	6,000 6,000
	⑦	34.0164 34.0165 34.0211	re/dr/ri li/ga/le re/dr/ri	622128 622129 622128(622174)	Wechselfspitze / <i>Pointe réversible / Reversible point</i> Wechselfspitze / <i>Pointe réversible / Reversible point</i> Wechselfspitze verstärkt <i>Pointe réversible renforcé / Reversible point reinforced</i>
34.0212		li/ga/le	622129(622175)	Wechselfspitze verstärkt <i>Pointe réversible renforcé / Reversible point reinforced</i>	2,100
34.0215 34.0216		re/dr/ri li/ga/le	622128P 622129P	Wechselfspitze DURAFACE / <i>Pointe réversible / Reversible point</i> Wechselfspitze DURAFACE / <i>Pointe réversible / Reversible point</i>	2,120 2,120
⑧		34.0198 34.0199	re/dr/ri li/ga/le	622180(622224) 622181(622225)	Wechselfspitze / <i>Pointe réversible / Reversible point</i> Wechselfspitze / <i>Pointe réversible / Reversible point</i>
	⑨	34.0042 34.0043	re/dr/ri li/ga/le	761110 761111	Anlagenspitze / <i>Nez de contre-sep / Landside tip</i> Anlagenspitze / <i>Nez de contre-sep / Landside tip</i>
⑩		34.0032		279140	Anlage / <i>Contre-sep / Landside</i>

- Keine Original-Ersatzteile - Il ne s'agit pas de pièces d'origine - No genuine spare parts -

Maße und Gewichte annähernd und unverbindlich - Les mesures et poids sont approximatifs et sous réserve - Dimensions and weights are approximate and not binding
Technische Änderungen vorbehalten - Modifications techniques réservées - Technical changes reserved

Pflugteile nach Fabrikat:
 Pièces de charrues suivant constructeur:
 Plow Parts according to brand:

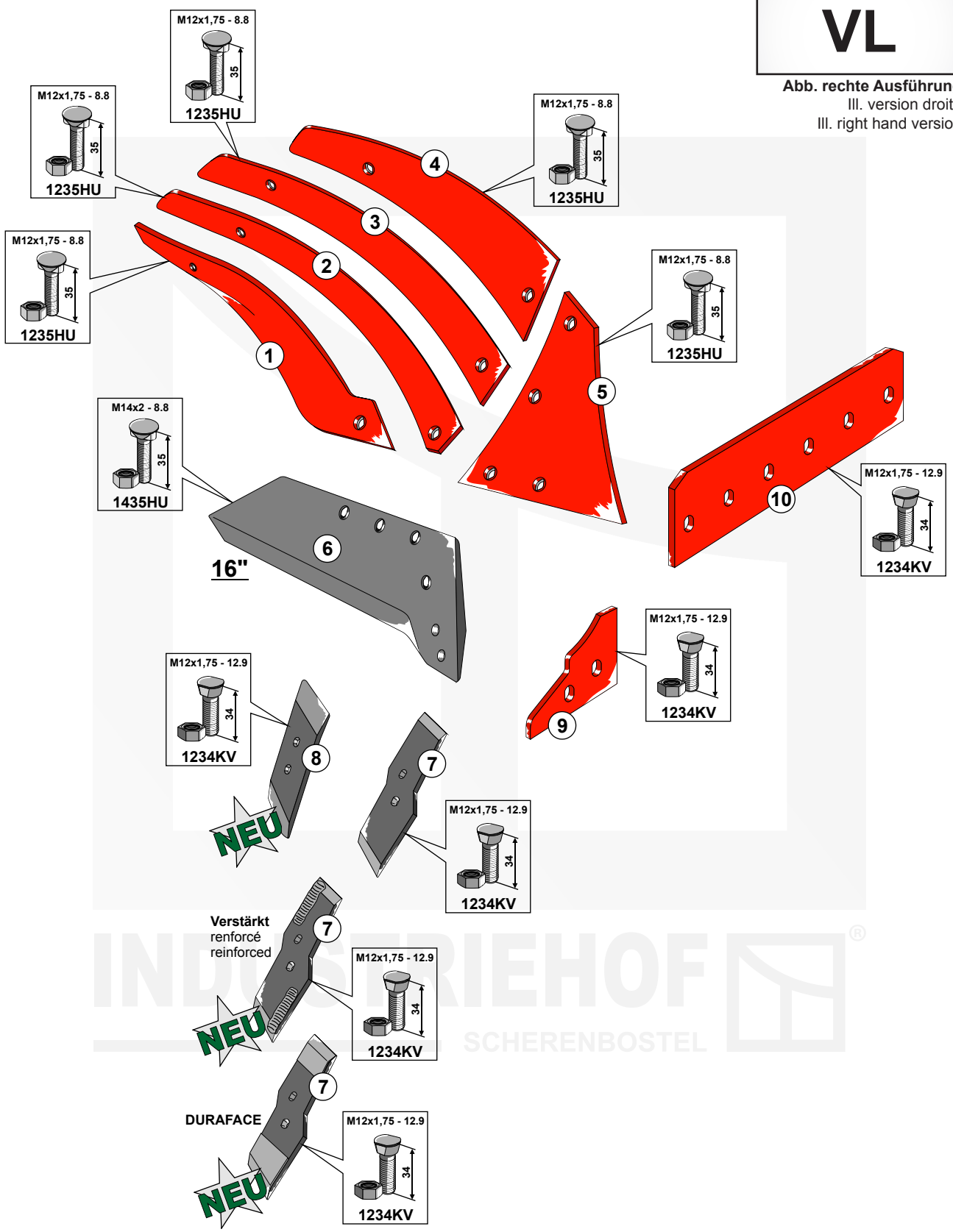
Kuhn

Körper Typ:
 Type du corps / Body Type

VL

Abb. rechte Ausführung
 Ill. version droite
 Ill. right hand version

Technische Änderungen vorbehalten - Modifications techniques réservées - Technical changes reserved
 Maße und Gewichte annähernd und unverbindlich - Les mesures et poids sont approximatifs et sous réserve - Dimensions and weights are approximate and not binding



- Keine Original-Ersatzteile - Il ne s'agit pas de pièces d'origine - No genuine spare parts -

Pflugteile nach Fabrikat:
Pièces de charrues suivant constructeur:
Plow Parts according to brand:

Kuhn

Körper Typ:

Type du corps / Body Type

V-LP

	Best. Nr. réf. article part-no.	Ausführung version version	Orig.-Nr. réf. origine orig.-part-no.	Bezeichnung désignation description	Gewicht poids weight
①	34.0122	re/dr/ri	617100	Streichblech-Streifen / <i>Lame claire-voie / Moldboard slat</i>	3,800
	34.0123	li/ga/le	617101	Streichblech-Streifen / <i>Lame claire-voie / Moldboard slat</i>	3,800
②	34.0124	re/dr/ri	617102	Streichblech-Streifen / <i>Lame claire-voie / Moldboard slat</i>	4,300
	34.0125	li/ga/le	617103	Streichblech-Streifen / <i>Lame claire-voie / Moldboard slat</i>	4,300
③	34.0126	re/dr/ri	617104	Streichblech-Streifen / <i>Lame claire-voie / Moldboard slat</i>	3,600
	34.0127	li/ga/le	617105	Streichblech-Streifen / <i>Lame claire-voie / Moldboard slat</i>	3,600
④	34.0128	re/dr/ri	617106	Streichblech-Streifen / <i>Lame claire-voie / Moldboard slat</i>	3,100
	34.0129	li/ga/le	617107	Streichblech-Streifen / <i>Lame claire-voie / Moldboard slat</i>	3,100
⑤	34.0144	re/dr/ri	619060	Streichblech-Vorderteil / <i>Étrave / Shin</i>	1,400
	34.0145	li/ga/le	619061	Streichblech-Vorderteil / <i>Étrave / Shin</i>	1,400
⑥	34.0168	re/dr/ri	622134	Wechselfspitzenschar - 14" / <i>Soc à pointe réversible / Reversible point share</i>	5,600
	34.0169	li/ga/le	622135	Wechselfspitzenschar - 14" / <i>Soc à pointe réversible / Reversible point share</i>	5,600
	34.0170	re/dr/ri	622136	Wechselfspitzenschar - 16" / <i>Soc à pointe réversible / Reversible point share</i>	5,900
	34.0171	li/ga/le	622137	Wechselfspitzenschar - 16" / <i>Soc à pointe réversible / Reversible point share</i>	5,900
	34.0200	re/dr/ri	622208	Wechselfspitzenschar - 18" / <i>Soc à pointe réversible / Reversible point share</i>	6,000
	34.0201	li/ga/le	622209	Wechselfspitzenschar - 18" / <i>Soc à pointe réversible / Reversible point share</i>	6,000
⑦	34.0164	re/dr/ri	622128	Wechselfspitze / <i>Pointe réversible / Reversible point</i>	2,000
	34.0165	li/ga/le	622129	Wechselfspitze / <i>Pointe réversible / Reversible point</i>	2,000
	34.0211	re/dr/ri	622128(622174)	Wechselfspitze verstärkt <i>Pointe réversible renforcé / Reversible point reinforced</i>	2,100
	34.0212	li/ga/le	622129(622175)	Wechselfspitze verstärkt <i>Pointe réversible renforcé / Reversible point reinforced</i>	2,100
	34.0215	re/dr/ri	622128P	Wechselfspitze DURAFACE / <i>Pointe réversible / Reversible point</i>	2,120
34.0216	li/ga/le	622129P	Wechselfspitze DURAFACE / <i>Pointe réversible / Reversible point</i>	2,120	
⑧	34.0198	re/dr/ri	622180(622224)	Wechselfspitze / <i>Pointe réversible / Reversible point</i>	2,060
	34.0199	li/ga/le	622181(622225)	Wechselfspitze / <i>Pointe réversible / Reversible point</i>	2,060
⑨	34.0042	re/dr/ri	761110	Anlagenspitze / <i>Nez de contre-sep / Landside tip</i>	0,900
	34.0043	li/ga/le	761111	Anlagenspitze / <i>Nez de contre-sep / Landside tip</i>	0,900
⑩	34.0032		279140	Anlage / <i>Contre-sep / Landside</i>	5,300
⑪	34.0033		761108	Anlage / <i>Contre-sep / Landside</i>	4,700

- Keine Original-Ersatzteile - Il ne s'agit pas de pièces d'origine - No genuine spare parts -

Maße und Gewichte annähernd und unverbindlich - Les mesures et poids sont approximatifs et sous réserve - Dimensions and weights are approximate and not binding
Technische Änderungen vorbehalten - Modifications techniques réservées - Technical changes reserved

Pflugteile nach Fabrikat:
 Pièces de charrues suivant constructeur:
 Plow Parts according to brand:

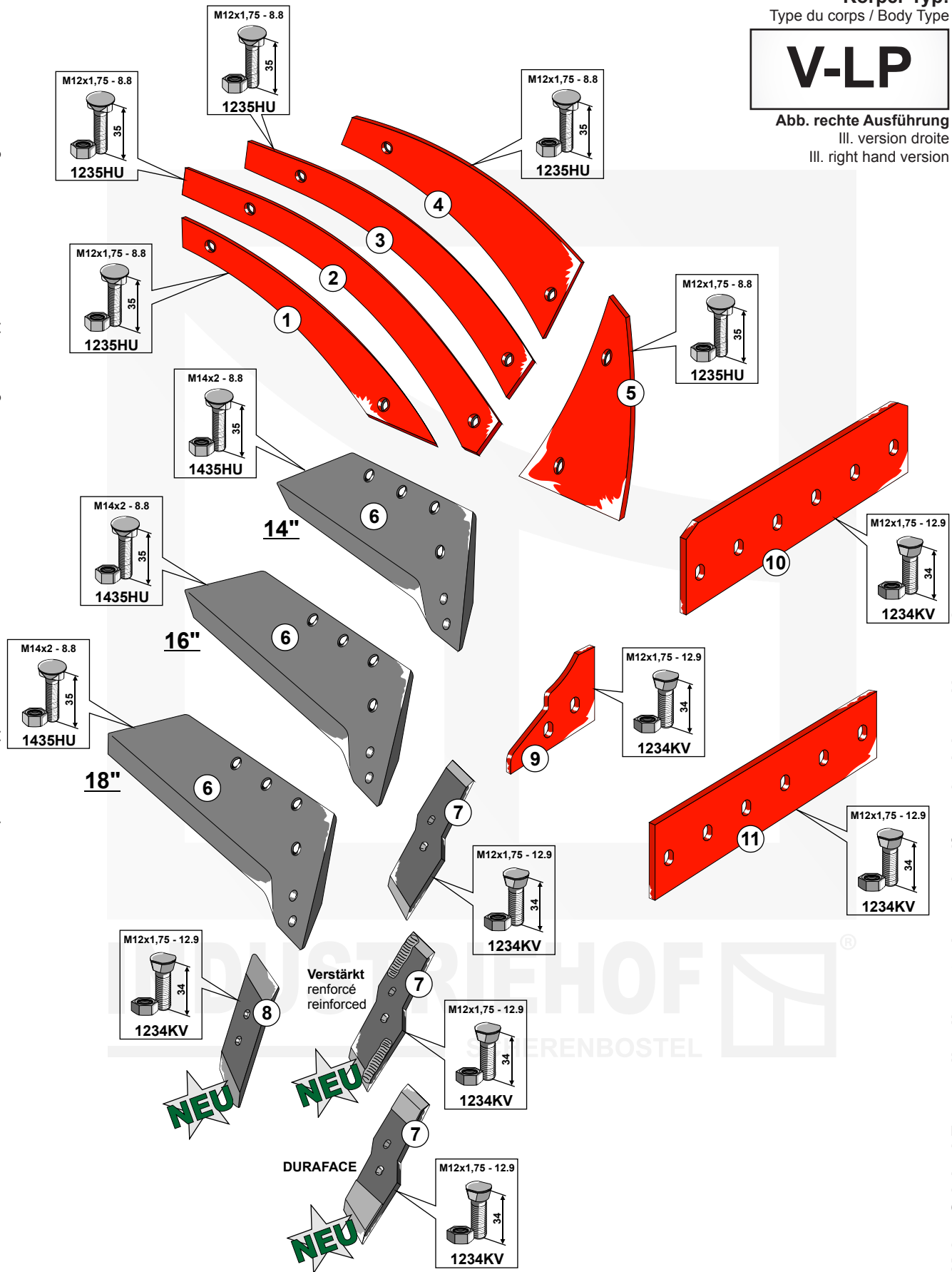
Kuhn

Körper Typ:
 Type du corps / Body Type

V-LP

Abb. rechte Ausführung
 III. version droite
 III. right hand version

Technische Änderungen vorbehalten - Modifications techniques réservées - Technical changes reserved
 Maße und Gewichte annähernd und unverbindlich - Les mesures et poids sont approximatifs et sous réserve - Dimensions and weights are approximate and not binding



- Keine Original-Ersatzteile - Il ne s'agit pas de pièces d'origine - No genuine spare parts -

Pflugteile nach Fabrikat:
Pièces de charrues suivant constructeur:
Plow Parts according to brand:

Kverneland



Körper Typ:

Type du corps / Body Type

1

	Best. Nr.: réf. article part-no.	Ausführung version version	Orig.-Nr. réf. origine orig.-part-no.	Bezeichnung désignation description	Gewicht poids weight
①	33.0044 33.0045	re/dr/ri li/ga/le	KK063261 KK063271	Streichblech-Hinterteil - 12" - 16" / Versoir / Moldboard Streichblech-Hinterteil - 12" - 16" / Versoir / Moldboard	14,000 14,000
②	33.0068 33.0069	re/dr/ri li/ga/le	KK063240 KK063250	Streichblech-Vorderteil / Étrave / Shin Streichblech-Vorderteil / Étrave / Shin	1,060 1,060
③	33.0032 33.0033	re/dr/ri li/ga/le	KK073091 KK073092	Scharmesser / Aileron à soc / Share knife Scharmesser / Aileron à soc / Share knife	0,800 0,800
④	33.0084 33.0085 33.0086 33.0087 33.0088 33.0089	re/dr/ri li/ga/le re/dr/ri li/ga/le re/dr/ri li/ga/le	KK063013 KK063016 KK063014 KK063017 KK063023 KK063036	Wechselspitzenschar - 14" / Soc à pointe réversible / Reversible point share Wechselspitzenschar - 14" / Soc à pointe réversible / Reversible point share Wechselspitzenschar - 16" / Soc à pointe réversible / Reversible point share Wechselspitzenschar - 16" / Soc à pointe réversible / Reversible point share Wechselspitzenschar - 18" / Soc à pointe réversible / Reversible point share Wechselspitzenschar - 18" / Soc à pointe réversible / Reversible point share	5,000 5,000 5,300 5,300 5,600 5,600
⑤	33.0076 33.0077 33.0080 33.0081 33.0078 33.0079	re/dr/ri li/ga/le re/dr/ri li/ga/le re/dr/ri li/ga/le	KK053090 KK063090 KK053090 KK063090 KK053090 KK063090	Wechselspitze 65x12 / Pointe réversible / Reversible point Wechselspitze 65x12 / Pointe réversible / Reversible point Wechselspitze 70x13 / Pointe réversible / Reversible point Wechselspitze 70x13 / Pointe réversible / Reversible point Wechselspitze 70x15 / Pointe réversible / Reversible point Wechselspitze 70x15 / Pointe réversible / Reversible point	1,300 1,300 1,500 1,500 1,740 1,740
⑥	33.0001 33.0002	re/dr/ri li/ga/le	KK063603 KK063604	Anlage / Contre-sep / Landside Anlage / Contre-sep / Landside	6,230 6,230
⑦	33.0003 33.0004	re/dr/ri li/ga/le	KK063605 KK063606	Anlage / Contre-sep / Landside Anlage / Contre-sep / Landside	4,240 4,240
⑧	33.0118 33.0119	re/dr/ri li/ga/le	KK063608 KK063609	Mittelplatte / Plaque intermediaire / Middle plate Mittelplatte / Plaque intermediaire / Middle plate	1,700 1,700
⑨	33.0109	re/dr/ri	KK063607	Mittelplatte / Plaque intermediaire / Middle plate	2,900
⑩	33.0030 33.0031	re/dr/ri li/ga/le	KK063-073310 KK063-073311	Halter für Einlegeblech / Bride de fixation pour ailette / Bracket for trash board Halter für Einlegeblech / Bride de fixation pour ailette / Bracket for trash board	2,500 2,500
⑪	33.0028 33.0029	re/dr/ri li/ga/le	KK063-073300 KK063-073301	Einlegeblech / Ailette / Trash board Einlegeblech / Ailette / Trash board	3,600 3,600
⑫	33.0066 33.0067	re/dr/ri li/ga/le	KK053387 KK063388	Streichblech-Verlängerung / Rallonge de versoir / Moldboard extension Streichblech-Verlängerung / Rallonge de versoir / Moldboard extension	1,900 1,900

- Keine Original-Ersatzteile - Il ne s'agit pas de pièces d'origine - No genuine spare parts -

Maße und Gewichte annähernd und unverbindlich - Les mesures et poids sont approximatifs et sous réserve - Dimensions and weights are approximate and not binding
Technische Änderungen vorbehalten - Modifications techniques réservées - Technical changes reserved

Kverneland

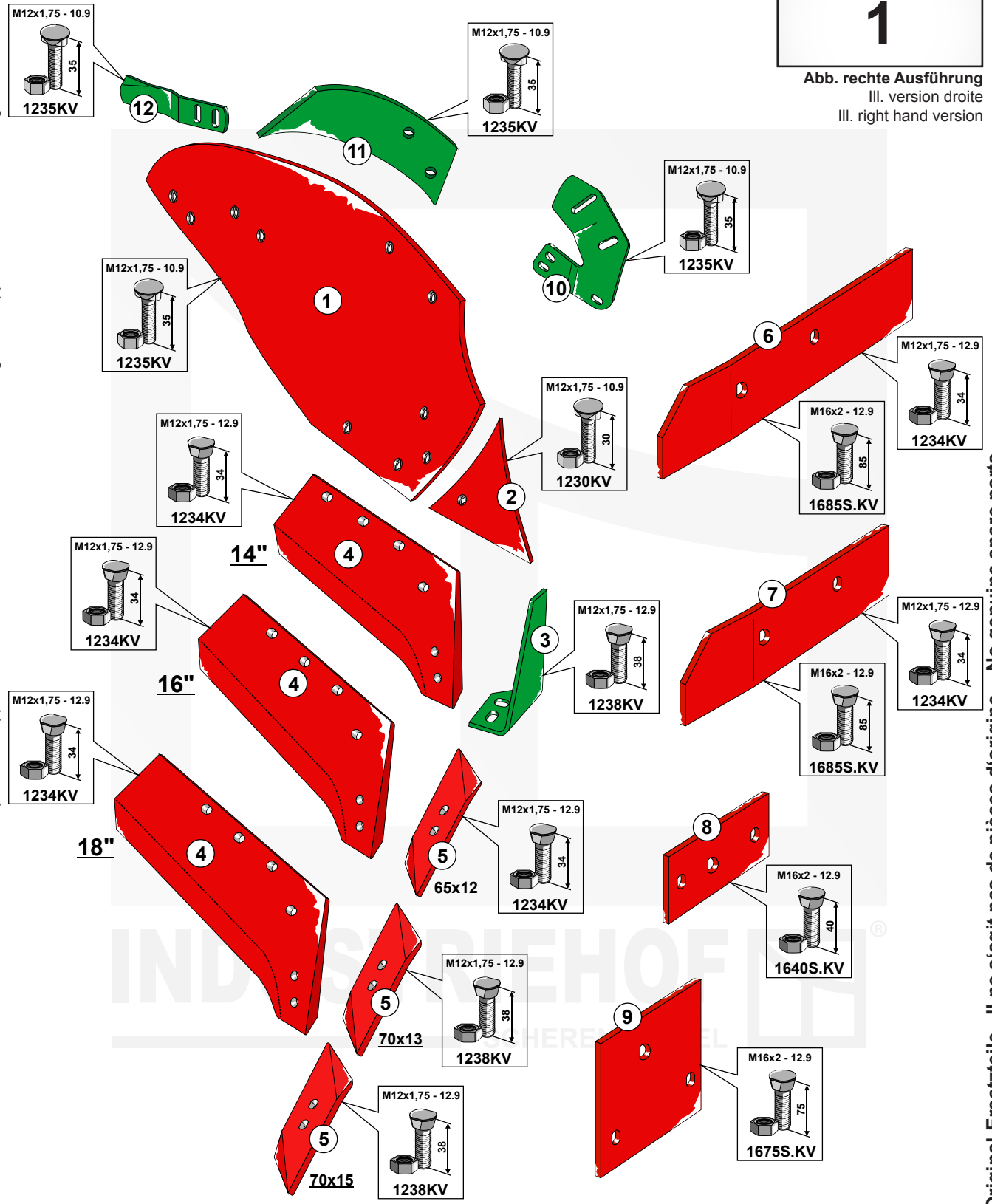
NEU

Körper Typ:
Type du corps / Body Type

1

Abb. rechte Ausführung
Ill. version droite
Ill. right hand version

Technische Änderungen vorbehalten - Modifications techniques réservées - Technical changes reserved
Maße und Gewichte annähernd und unverbindlich - Les mesures et poids sont approximatifs et sous réserve - Dimensions and weights are approximate and not binding



- Keine Original-Ersatzteile - Il ne s'agit pas de pièces d'origine - No genuine spare parts -

Pflugteile nach Fabrikat:
Pièces de charrues suivant constructeur:
Plow Parts according to brand:

Kverneland

NEU

Körper Typ:
Type du corps / Body Type

3

	Best. Nr.: réf. article part-no.	Ausführung version version	Orig.-Nr. réf. origine orig.-part-no.	Bezeichnung désignation description	Gewicht poids weight
①	33.0046	re/dr/ri	KK063263	Streichblech-Hinterteil - 12" / Versoir / Moldboard	16,300
	33.0047	li/ga/le	KK063273	Streichblech-Hinterteil - 12" / Versoir / Moldboard	16,300
	33.0048	re/dr/ri	KK063283	Streichblech-Hinterteil - 14" - 18" / Versoir / Moldboard	18,550
	33.0049	li/ga/le	KK063293	Streichblech-Hinterteil - 14" - 18" / Versoir / Moldboard	18,550
②	33.0068	re/dr/ri	KK063240	Streichblech-Vorderteil / Étrave / Shin	1,060
	33.0069	li/ga/le	KK063250	Streichblech-Vorderteil / Étrave / Shin	1,060
③	33.0032	re/dr/ri	KK073091	Scharmesser / Aileron à soc / Share knife	0,800
	33.0033	li/ga/le	KK073092	Scharmesser / Aileron à soc / Share knife	0,800
④	33.0084	re/dr/ri	KK063013	Wechselspitzenschar - 14" / Soc à pointe réversible / Reversible point share	5,000
	33.0085	li/ga/le	KK063016	Wechselspitzenschar - 14" / Soc à pointe réversible / Reversible point share	5,000
	33.0086	re/dr/ri	KK063014	Wechselspitzenschar - 16" / Soc à pointe réversible / Reversible point share	5,300
	33.0087	li/ga/le	KK063017	Wechselspitzenschar - 16" / Soc à pointe réversible / Reversible point share	5,300
	33.0088	re/dr/ri	KK063023	Wechselspitzenschar - 18" / Soc à pointe réversible / Reversible point share	5,600
	33.0089	li/ga/le	KK063036	Wechselspitzenschar - 18" / Soc à pointe réversible / Reversible point share	5,600
⑤	33.0076	re/dr/ri	KK053090	Wechselspitze 65x12 / Pointe réversible / Reversible point	1,300
	33.0077	li/ga/le	KK063090	Wechselspitze 65x12 / Pointe réversible / Reversible point	1,300
	33.0080	re/dr/ri	KK053090	Wechselspitze 70x13 / Pointe réversible / Reversible point	1,500
	33.0081	li/ga/le	KK063090	Wechselspitze 70x13 / Pointe réversible / Reversible point	1,500
	33.0078	re/dr/ri	KK053090	Wechselspitze 70x15 / Pointe réversible / Reversible point	1,740
	33.0079	li/ga/le	KK063090	Wechselspitze 70x15 / Pointe réversible / Reversible point	1,740
⑥	33.0001	re/dr/ri	KK063603	Anlage / Contre-sep / Landside	6,230
	33.0002	li/ga/le	KK063604	Anlage / Contre-sep / Landside	6,230
⑦	33.0003	re/dr/ri	KK063605	Anlage / Contre-sep / Landside	4,240
	33.0004	li/ga/le	KK063606	Anlage / Contre-sep / Landside	4,240
⑧	33.0118	re/dr/ri	KK063608	Mittelplatte / Plaque intermediaire / Middle plate	1,700
	33.0119	li/ga/le	KK063609	Mittelplatte / Plaque intermediaire / Middle plate	1,700
⑨	33.0109	re/dr/ri	KK063607	Mittelplatte / Plaque intermediaire / Middle plate	2,900
⑩	33.0030	re/dr/ri	KK063-073310	Halter für Einlegeblech / Bride de fixation pour ailette / Bracket for trash board	2,500
	33.0031	li/ga/le	KK063-073311	Halter für Einlegeblech / Bride de fixation pour ailette / Bracket for trash board	2,500
⑪	33.0028	re/dr/ri	KK063-073300	Einlegeblech / Ailette / Trash board	3,600
	33.0029	li/ga/le	KK063-073301	Einlegeblech / Ailette / Trash board	3,600
⑫	33.0066	re/dr/ri	KK053387	Streichblech-Verlängerung / Rallonge de versoir / Moldboard extension	1,900
	33.0067	li/ga/le	KK063388	Streichblech-Verlängerung / Rallonge de versoir / Moldboard extension	1,900

- Keine Original-Ersatzteile - Il ne s'agit pas de pièces d'origine - No genuine spare parts -

Masse und Gewichte annähernd und unverbindlich - Les mesures et poids sont approximatifs et sous réserve - Dimensions and weights are approximate and not binding
Technische Änderungen vorbehalten - Modifications techniques réservées - Technical changes reserved

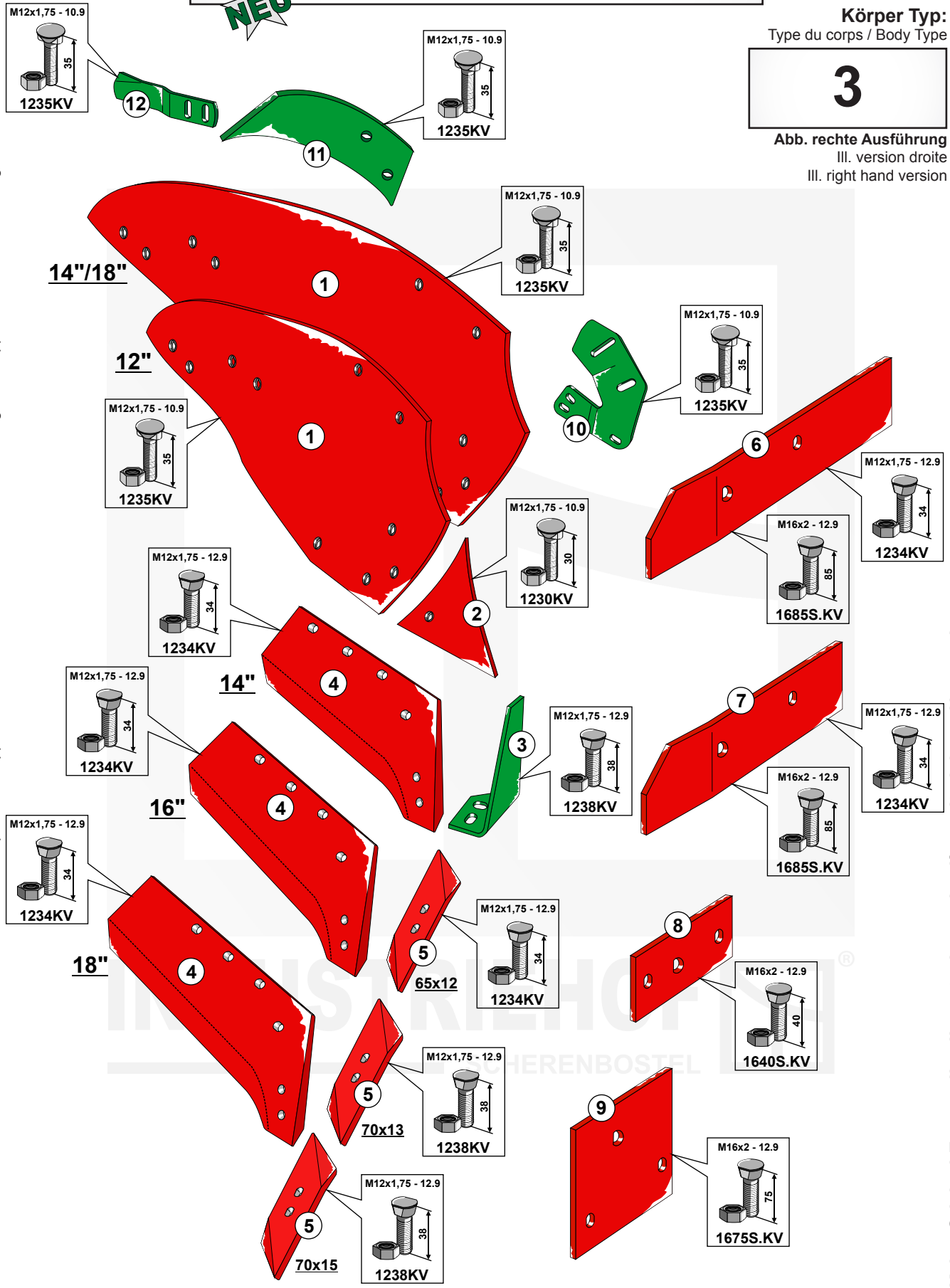
Kverneland

NEU

Körper Typ:
Type du corps / Body Type
3

Abb. rechte Ausführung
Ill. version droite
Ill. right hand version

Technische Änderungen vorbehalten - Modifications techniques réservées - Technical changes reserved
Maße und Gewichte annähernd und unverbindlich - Les mesures et poids sont approximatifs et sous réserve - Dimensions and weights are approximate and not binding



- Keine Original-Ersatzteile - Il ne s'agit pas de pièces d'origine - No genuine spare parts -

Pflugteile nach Fabrikat:
Pièces de charrues suivant constructeur:
Plow Parts according to brand:

Kverneland

NEU

Körper Typ:
Type du corps / Body Type

5

	Best. Nr.: réf. article part-no.	Ausführung version version	Orig.-Nr. réf. origine orig.-part-no.	Bezeichnung désignation description	Gewicht poids weight
①	33.0042 33.0043	re/dr/ri li/ga/le	KK063212 KK063215	Streichblech-Hinterteil - 14" - 16" / Versoir / Moldboard Streichblech-Hinterteil - 14" - 16" / Versoir / Moldboard	19,300 19,300
②	33.0068 33.0069	re/dr/ri li/ga/le	KK063240 KK063250	Streichblech-Vorderteil / Étrave / Shin Streichblech-Vorderteil / Étrave / Shin	1,060 1,060
③	33.0032 33.0033	re/dr/ri li/ga/le	KK073091 KK073092	Scharmesser / Aileron à soc / Share knife Scharmesser / Aileron à soc / Share knife	0,800 0,800
④	33.0084 33.0085 33.0086 33.0087 33.0088 33.0089	re/dr/ri li/ga/le re/dr/ri li/ga/le re/dr/ri li/ga/le	KK063013 KK063016 KK063014 KK063017 KK063023 KK063036	Wechselspitzenschar - 14" / Soc à pointe réversible / Reversible point share Wechselspitzenschar - 14" / Soc à pointe réversible / Reversible point share Wechselspitzenschar - 16" / Soc à pointe réversible / Reversible point share Wechselspitzenschar - 16" / Soc à pointe réversible / Reversible point share Wechselspitzenschar - 18" / Soc à pointe réversible / Reversible point share Wechselspitzenschar - 18" / Soc à pointe réversible / Reversible point share	5,000 5,000 5,300 5,300 5,600 5,600
⑤	33.0076 33.0077 33.0080 33.0081 33.0078 33.0079	re/dr/ri li/ga/le re/dr/ri li/ga/le re/dr/ri li/ga/le	KK053090 KK063090 KK053090 KK063090 KK053090 KK063090	Wechselspitze 65x12 / Pointe réversible / Reversible point Wechselspitze 65x12 / Pointe réversible / Reversible point Wechselspitze 70x13 / Pointe réversible / Reversible point Wechselspitze 70x13 / Pointe réversible / Reversible point Wechselspitze 70x15 / Pointe réversible / Reversible point Wechselspitze 70x15 / Pointe réversible / Reversible point	1,300 1,300 1,500 1,500 1,740 1,740
⑥	33.0001 33.0002	re/dr/ri li/ga/le	KK063603 KK063604	Anlage / Contre-sep / Landside Anlage / Contre-sep / Landside	6,230 6,230
⑦	33.0003 33.0004	re/dr/ri li/ga/le	KK063605 KK063606	Anlage / Contre-sep / Landside Anlage / Contre-sep / Landside	4,240 4,240
⑧	33.0118 33.0119	re/dr/ri li/ga/le	KK063608 KK063609	Mittelplatte / Plaque intermediaire / Middle plate Mittelplatte / Plaque intermediaire / Middle plate	1,700 1,700
⑨	33.0109	re/dr/ri	KK063607	Mittelplatte / Plaque intermediaire / Middle plate	2,900
⑩	33.0030 33.0031	re/dr/ri li/ga/le	KK063-073310 KK063-073311	Halter für Einlegeblech / Bride de fixation pour ailette / Bracket for trash board Halter für Einlegeblech / Bride de fixation pour ailette / Bracket for trash board	2,500 2,500
⑪	33.0028 33.0029	re/dr/ri li/ga/le	KK063-073300 KK063-073301	Einlegeblech / Ailette / Trash board Einlegeblech / Ailette / Trash board	3,600 3,600
⑫	33.0066 33.0067	re/dr/ri li/ga/le	KK053387 KK063388	Streichblech-Verlängerung / Rallonge de versoir / Moldboard extension Streichblech-Verlängerung / Rallonge de versoir / Moldboard extension	1,900 1,900

- Keine Original-Ersatzteile - Il ne s'agit pas de pièces d'origine - No genuine spare parts -

Masse und Gewichte annähernd und unverbindlich - Les mesures et poids sont approximatifs et sous réserve - Dimensions and weights are approximate and not binding
Technische Änderungen vorbehalten - Modifications techniques réservées - Technical changes reserved

Kverneland

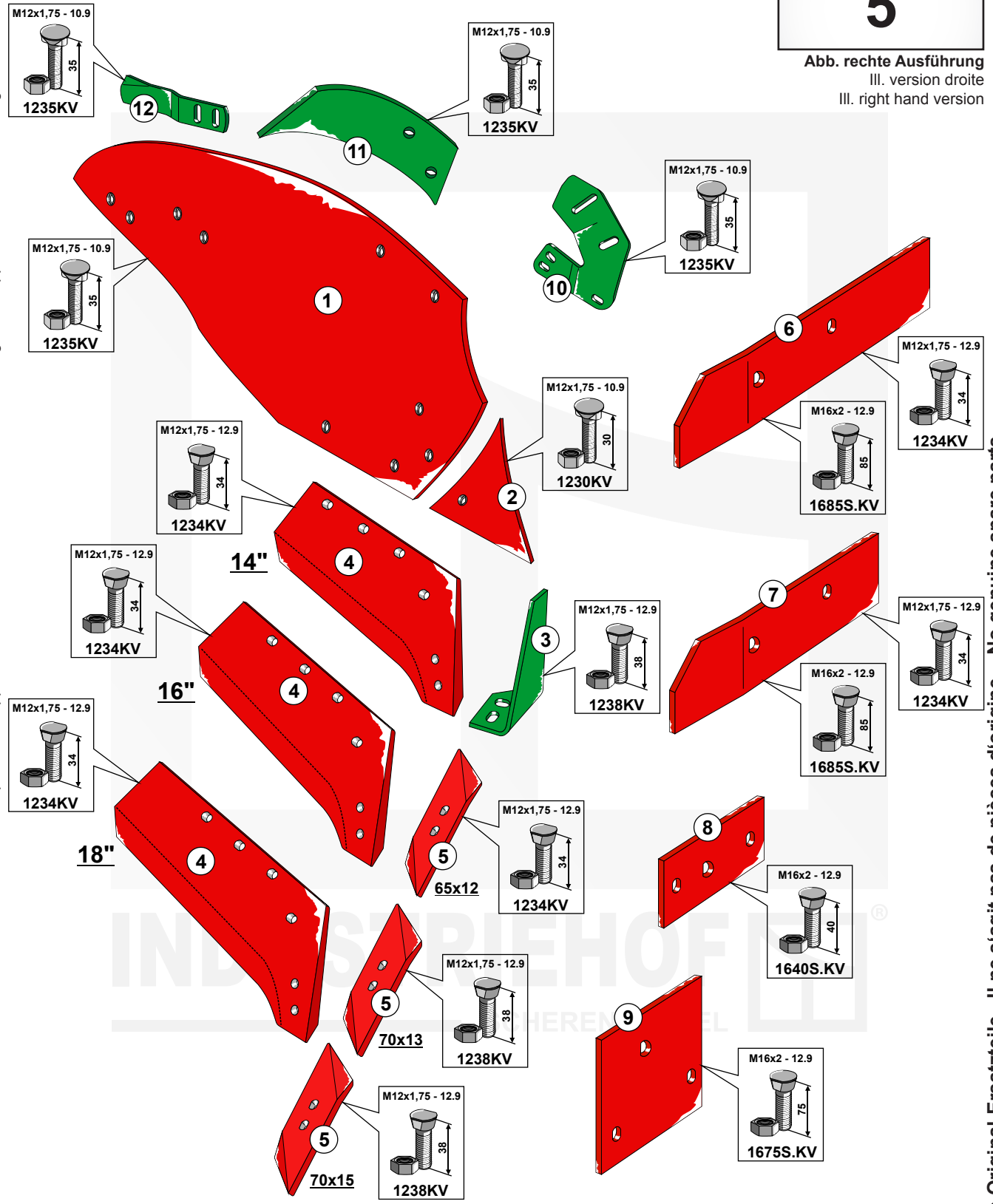
NEU

Körper Typ:
Type du corps / Body Type

5

Abb. rechte Ausführung
III. version droite
III. right hand version

Technische Änderungen vorbehalten - Modifications techniques réservées - Technical changes reserved
Maße und Gewichte annähernd und unverbindlich - Les mesures et poids sont approximatifs et sous réserve - Dimensions and weights are approximate and not binding



- Keine Original-Ersatzteile - Il ne s'agit pas de pièces d'origine - No genuine spare parts -

Pflugteile nach Fabrikat:
Pièces de charrues suivant constructeur:
Plow Parts according to brand:

Kverneland

Körper Typ:

Type du corps / Body Type

8

	Best. Nr.: réf. article part-no.	Ausführung version version	Orig.-Nr. réf. origine orig.-part-no.	Bezeichnung désignation description	Gewicht poids weight
①	33.0050	re/dr/ri	KK073280	Streichblech-Hinterteil - 12" / Versoir / Moldboard	16,300
	33.0051	li/ga/le	KK073281	Streichblech-Hinterteil - 12" / Versoir / Moldboard	16,300
	33.0052	re/dr/ri	KK073286	Streichblech-Hinterteil - 14" - 18" / Versoir / Moldboard	20,500
	33.0053	li/ga/le	KK073287	Streichblech-Hinterteil - 14" - 18" / Versoir / Moldboard	20,500
②	33.0072	re/dr/ri	KK073250	Streichblech-Vorderteil / Étrave / Shin	1,400
	33.0073	li/ga/le	KK073251	Streichblech-Vorderteil / Étrave / Shin	1,400
③	33.0032	re/dr/ri	KK073091	Scharmesser / Aileron à soc / Share knife	0,800
	33.0033	li/ga/le	KK073092	Scharmesser / Aileron à soc / Share knife	0,800
④	33.0090	re/dr/ri	KK073002	Wechselspitzenschar - 14" / Soc à pointe réversible / Reversible point share	5,000
	33.0091	li/ga/le	KK073003	Wechselspitzenschar - 14" / Soc à pointe réversible / Reversible point share	5,000
	33.0092	re/dr/ri	KK073004	Wechselspitzenschar - 16" / Soc à pointe réversible / Reversible point share	5,300
	33.0093	li/ga/le	KK073005	Wechselspitzenschar - 16" / Soc à pointe réversible / Reversible point share	5,300
	33.0094	re/dr/ri	KK073006	Wechselspitzenschar - 18" / Soc à pointe réversible / Reversible point share	6,200
	33.0095	li/ga/le	KK073007	Wechselspitzenschar - 18" / Soc à pointe réversible / Reversible point share	6,200
	33.0096	re/dr/ri	KK073008	Wechselspitzenschar - 20" / Soc à pointe réversible / Reversible point share	7,000
	33.0097	li/ga/le	KK073009	Wechselspitzenschar - 20" / Soc à pointe réversible / Reversible point share	7,000
⑤	33.0076	re/dr/ri	KK053090	Wechselspitze 65x12 / Pointe réversible / Reversible point	1,300
	33.0077	li/ga/le	KK063090	Wechselspitze 65x12 / Pointe réversible / Reversible point	1,300
	33.0080	re/dr/ri	KK053090	Wechselspitze 70x13 / Pointe réversible / Reversible point	1,500
	33.0081	li/ga/le	KK063090	Wechselspitze 70x13 / Pointe réversible / Reversible point	1,500
	33.0078	re/dr/ri	KK053090	Wechselspitze 70x15 / Pointe réversible / Reversible point	1,740
	33.0079	li/ga/le	KK063090	Wechselspitze 70x15 / Pointe réversible / Reversible point	1,740
⑥	33.0005		KK073608	Anlage - 570mm / Contre-sep / Landside	5,360
	33.0007		KK073609	Anlage - 745mm / Contre-sep / Landside	8,500
⑦	33.0010		KK073614	Anlagenschoner / Plaque du contre-sep / Landside protector	1,000
⑧	33.0030	re/dr/ri	KK063-073310	Halter für Einlegeblech / Bride de fixation pour ailette / Bracket for trash board	2,500
	33.0031	li/ga/le	KK063-073311	Halter für Einlegeblech / Bride de fixation pour ailette / Bracket for trash board	2,500
⑨	33.0028	re/dr/ri	KK063-073300	Einlegeblech / Ailette / Trash board	3,600
	33.0029	li/ga/le	KK063-073301	Einlegeblech / Ailette / Trash board	3,600
⑩	33.0066	re/dr/ri	KK053387	Streichblech-Verlängerung / Rallonge de versoir / Moldboard extension	1,900
	33.0067	li/ga/le	KK063388	Streichblech-Verlängerung / Rallonge de versoir / Moldboard extension	1,900
⑪	33.0014	re/dr/ri	KK084320	Anlagensech / Aileron coutre / Landside coultter	3,600
	33.0015	li/ga/le	KK084321	Anlagensech / Aileron coutre / Landside coultter	3,600
⑫	33.0012	re/dr/ri	KK073088	Anlagensech / Aileron coutre / Landside coultter	2,900
	33.0013	li/ga/le	KK073089	Anlagensech / Aileron coutre / Landside coultter	2,900

- Keine Original-Ersatzteile - Il ne s'agit pas de pièces d'origine - No genuine spare parts -

Maße und Gewichte annähernd und unverbindlich - Les mesures et poids sont approximatifs et sous réserve - Dimensions and weights are approximate and not binding
Technische Änderungen vorbehalten - Modifications techniques réservées - Technical changes reserved

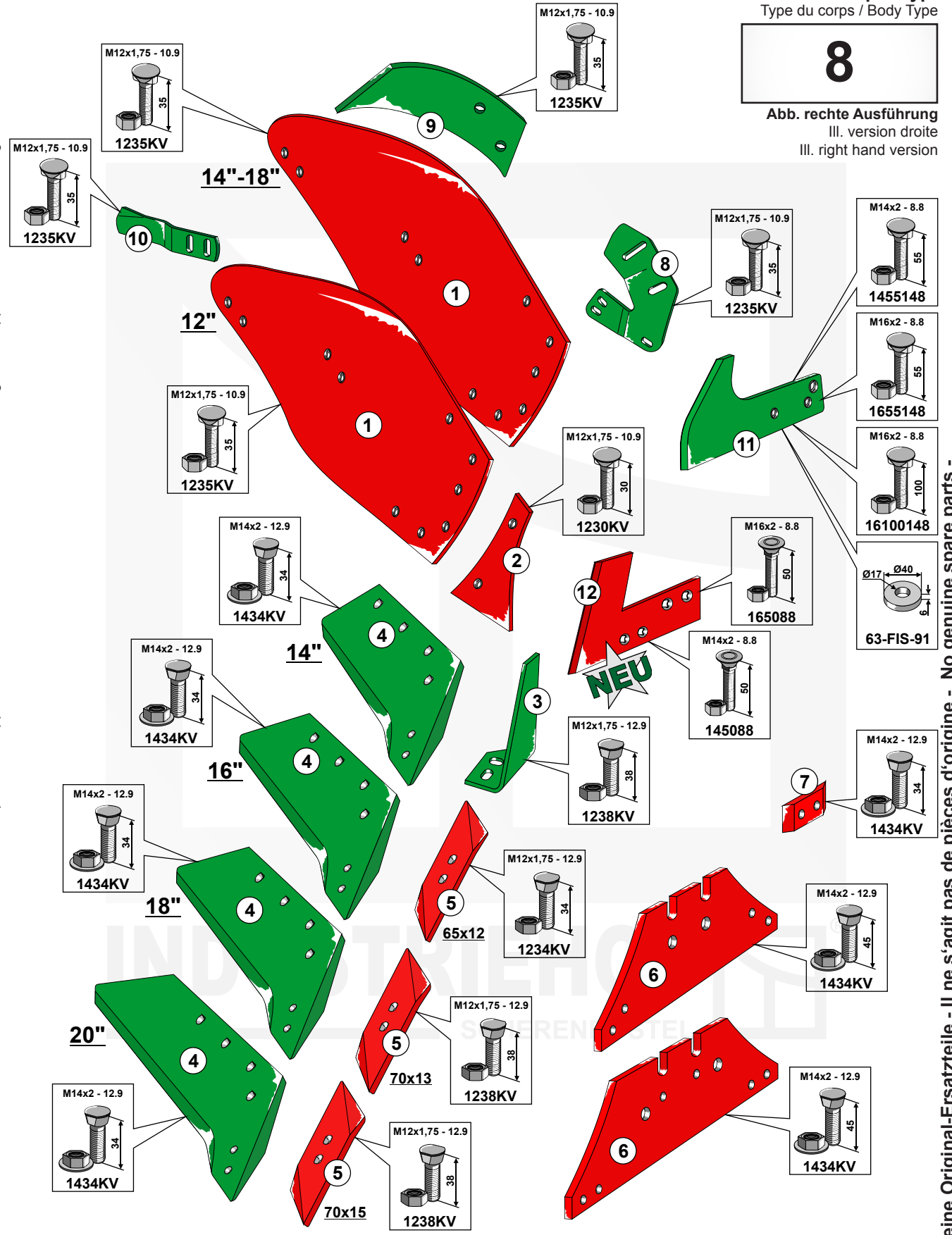
Kverneland

Körper Typ:
Type du corps / Body Type

8

Abb. rechte Ausführung
Ill. version droite
Ill. right hand version

Technische Änderungen vorbehalten - Modifications techniques réservées - Technical changes reserved
Maße und Gewichte annähernd und unverbindlich - Les mesures et poids sont approximatifs et sous réserve - Dimensions and weights are approximate and not binding



- Keine Original-Ersatzteile - Il ne s'agit pas de pièces d'origine - No genuine spare parts -

Pflugteile nach Fabrikat:
Pièces de charrues suivant constructeur:
Plow Parts according to brand:

Kverneland

Körper Typ:
Type du corps / Body Type

9

	Best. Nr.: réf. article part-no.	Ausführung version version	Orig.-Nr. réf. origine orig.-part-no.	Bezeichnung désignation description	Gewicht poids weight
①	33.0054	re/dr/ri	KK073290	Streichblech-Hinterteil - 14" - 20" / Versoir / Moldboard	20,910
	33.0055	li/ga/le	KK073291	Streichblech-Hinterteil - 14" - 20" / Versoir / Moldboard	20,910
②	33.0074	re/dr/ri	KK073256	Streichblech-Vorderteil / Étrave / Shin	1,600
	33.0075	li/ga/le	KK073257	Streichblech-Vorderteil / Étrave / Shin	1,600
③	33.0032	re/dr/ri	KK073091	Scharmesser / Aileron à soc / Share knife	0,800
	33.0033	li/ga/le	KK073092	Scharmesser / Aileron à soc / Share knife	0,800
④	33.0090	re/dr/ri	KK073002	Wechselspitzenschar - 14" / Soc à pointe réversible / Reversible point share	5,000
	33.0091	li/ga/le	KK073003	Wechselspitzenschar - 14" / Soc à pointe réversible / Reversible point share	5,000
	33.0092	re/dr/ri	KK073004	Wechselspitzenschar - 16" / Soc à pointe réversible / Reversible point share	5,300
	33.0093	li/ga/le	KK073005	Wechselspitzenschar - 16" / Soc à pointe réversible / Reversible point share	5,300
	33.0094	re/dr/ri	KK073006	Wechselspitzenschar - 18" / Soc à pointe réversible / Reversible point share	6,200
	33.0095	li/ga/le	KK073007	Wechselspitzenschar - 18" / Soc à pointe réversible / Reversible point share	6,200
	33.0096	re/dr/ri	KK073008	Wechselspitzenschar - 20" / Soc à pointe réversible / Reversible point share	7,000
33.0097	li/ga/le	KK073009	Wechselspitzenschar - 20" / Soc à pointe réversible / Reversible point share	7,000	
⑤	33.0076	re/dr/ri	KK053090	Wechselspitze 65x12 / Pointe réversible / Reversible point	1,300
	33.0077	li/ga/le	KK063090	Wechselspitze 65x12 / Pointe réversible / Reversible point	1,300
	33.0080	re/dr/ri	KK053090	Wechselspitze 70x13 / Pointe réversible / Reversible point	1,500
	33.0081	li/ga/le	KK063090	Wechselspitze 70x13 / Pointe réversible / Reversible point	1,500
	33.0078	re/dr/ri	KK053090	Wechselspitze 70x15 / Pointe réversible / Reversible point	1,740
	33.0079	li/ga/le	KK063090	Wechselspitze 70x15 / Pointe réversible / Reversible point	1,740
⑥	33.0005		KK073608	Anlage - 570mm / Contre-sep / Landside	5,360
	33.0007		KK073609	Anlage - 745mm / Contre-sep / Landside	8,500
⑦	33.0010		KK073614	Anlagenschoner / Plaque du contre-sep / Landside protector	1,000
⑧	33.0030	re/dr/ri	KK063-073310	Halter für Einlegeblech / Bride de fixation pour ailette / Bracket for trash board	2,500
	33.0031	li/ga/le	KK063-073311	Halter für Einlegeblech / Bride de fixation pour ailette / Bracket for trash board	2,500
⑨	33.0028	re/dr/ri	KK063-073300	Einlegeblech / Ailette / Trash board	3,600
	33.0029	li/ga/le	KK063-073301	Einlegeblech / Ailette / Trash board	3,600
⑩	33.0066	re/dr/ri	KK053387	Streichblech-Verlängerung / Rallonge de versoir / Moldboard extension	1,900
	33.0067	li/ga/le	KK063388	Streichblech-Verlängerung / Rallonge de versoir / Moldboard extension	1,900
⑪	33.0014	re/dr/ri	KK084320	Anlagensech / Aileron coutre / Landside coultter	3,600
	33.0015	li/ga/le	KK084321	Anlagensech / Aileron coutre / Landside coultter	3,600
⑫	33.0012	re/dr/ri	KK073088	Anlagensech / Aileron coutre / Landside coultter	2,900
	33.0013	li/ga/le	KK073089	Anlagensech / Aileron coutre / Landside coultter	2,900

- Keine Original-Ersatzteile - Il ne s'agit pas de pièces d'origine - No genuine spare parts -

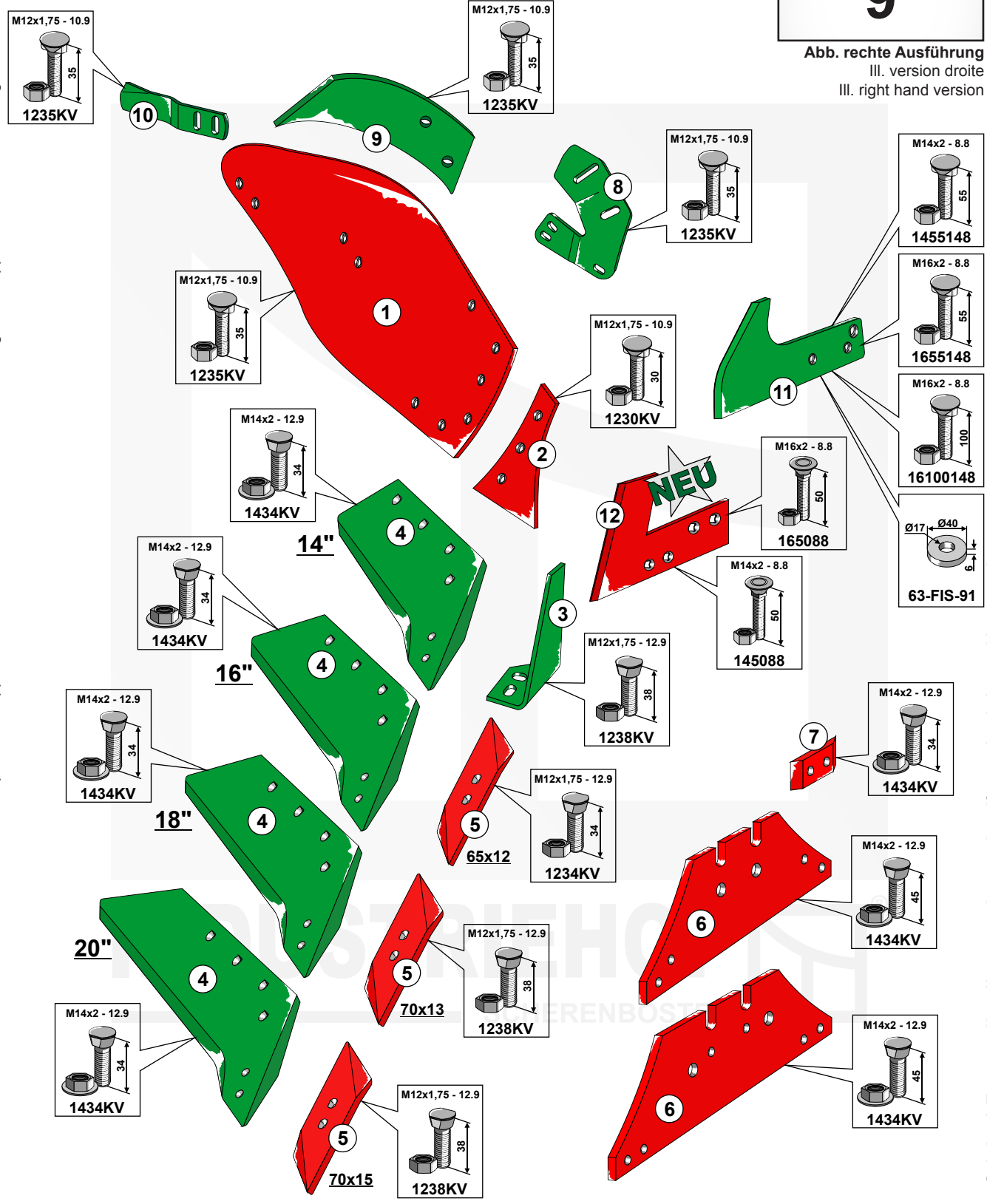
Maße und Gewichte annähernd und unverbindlich - Les mesures et poids sont approximatifs et sous réserve - Dimensions and weights are approximate and not binding
Technische Änderungen vorbehalten - Modifications techniques réservées - Technical changes reserved

Kverneland

Körper Typ:
Type du corps / Body Type
9

Abb. rechte Ausführung
Ill. version droite
Ill. right hand version

Technische Änderungen vorbehalten - Modifications techniques réservées - Technical changes reserved
Maße und Gewichte annähernd und unverbindlich - Les mesures et poids sont approximatifs et sous réserve - Dimensions and weights are approximate and not binding



- Keine Original-Ersatzteile - Il ne s'agit pas de pièces d'origine - No genuine spare parts -

Pflugteile nach Fabrikat:
Pièces de charrues suivant constructeur:
Plow Parts according to brand:

Kverneland

Körper Typ:
Type du corps / Body Type

19

	Best. Nr.: réf. article part-no.	Ausführung version version	Orig.-Nr. réf. origine orig.-part-no.	Bezeichnung désignation description	Gewicht poids weight
①	33.0054	re/dr/ri	KK073290	Streichblech-Hinterteil - 14" - 20" / Versoir / Moldboard	20,910
	33.0055	li/ga/le	KK073291	Streichblech-Hinterteil - 14" - 20" / Versoir / Moldboard	20,910
②	33.0070	re/dr/ri	KK073230	Streichblech-Vorderteil / Étrave / Shin	1,900
	33.0071	li/ga/le	KK073231	Streichblech-Vorderteil / Étrave / Shin	1,900
③	33.0032	re/dr/ri	KK073091	Schermesser / Aileron à soc / Share knife	0,800
	33.0033	li/ga/le	KK073092	Schermesser / Aileron à soc / Share knife	0,800
④	33.0098	re/dr/ri	KK073056	Wechselspitzenschar - 16" / Soc à pointe réversible / Reversible point share	5,600
	33.0099	li/ga/le	KK073057	Wechselspitzenschar - 16" / Soc à pointe réversible / Reversible point share	5,600
	33.0100	re/dr/ri	KK073080	Wechselspitzenschar - 18" / Soc à pointe réversible / Reversible point share	6,500
	33.0101	li/ga/le	KK073081	Wechselspitzenschar - 18" / Soc à pointe réversible / Reversible point share	6,500
	33.0102	re/dr/ri	KK073084	Wechselspitzenschar - 20" / Soc à pointe réversible / Reversible point share	7,000
	33.0103	li/ga/le	KK073085	Wechselspitzenschar - 20" / Soc à pointe réversible / Reversible point share	7,000
⑤	33.0076	re/dr/ri	KK053090	Wechselspitze 65x12 / Pointe réversible / Reversible point	1,300
	33.0077	li/ga/le	KK063090	Wechselspitze 65x12 / Pointe réversible / Reversible point	1,300
	33.0080	re/dr/ri	KK053090	Wechselspitze 70x13 / Pointe réversible / Reversible point	1,500
	33.0081	li/ga/le	KK063090	Wechselspitze 70x13 / Pointe réversible / Reversible point	1,500
	33.0078	re/dr/ri	KK053090	Wechselspitze 70x15 / Pointe réversible / Reversible point	1,740
	33.0079	li/ga/le	KK063090	Wechselspitze 70x15 / Pointe réversible / Reversible point	1,740
⑥	33.0005		KK073608	Anlage - 570mm / Contre-sep / Landside	5,360
	33.0007		KK073609	Anlage - 745mm / Contre-sep / Landside	8,500
⑦	33.0010		KK073614	Anlagenschoner / Plaque du contre-sep / Landside protector	1,000
⑧	33.0030	re/dr/ri	KK063-073310	Halter für Einlegeblech / Bride de fixation pour ailette / Bracket for trash board	2,500
	33.0031	li/ga/le	KK063-073311	Halter für Einlegeblech / Bride de fixation pour ailette / Bracket for trash board	2,500
⑨	33.0028	re/dr/ri	KK063-073300	Einlegeblech / Ailette / Trash board	3,600
	33.0029	li/ga/le	KK063-073301	Einlegeblech / Ailette / Trash board	3,600
⑩	33.0066	re/dr/ri	KK053387	Streichblech-Verlängerung / Rallonge de versoir / Moldboard extension	1,900
	33.0067	li/ga/le	KK063388	Streichblech-Verlängerung / Rallonge de versoir / Moldboard extension	1,900
⑪	33.0014	re/dr/ri	KK084320	Anlagensech / Aileron coudre / Landside coultter	3,600
	33.0015	li/ga/le	KK084321	Anlagensech / Aileron coudre / Landside coultter	3,600
⑫	33.0012	re/dr/ri	KK073088	Anlagensech / Aileron coudre / Landside coultter	2,900
	33.0013	li/ga/le	KK073089	Anlagensech / Aileron coudre / Landside coultter	2,900

- Keine Original-Ersatzteile - Il ne s'agit pas de pièces d'origine - No genuine spare parts -

Maße und Gewichte annähernd und unverbindlich - Les mesures et poids sont approximatifs et sous réserve - Dimensions and weights are approximate and not binding
Technische Änderungen vorbehalten - Modifications techniques réservées - Technical changes reserved

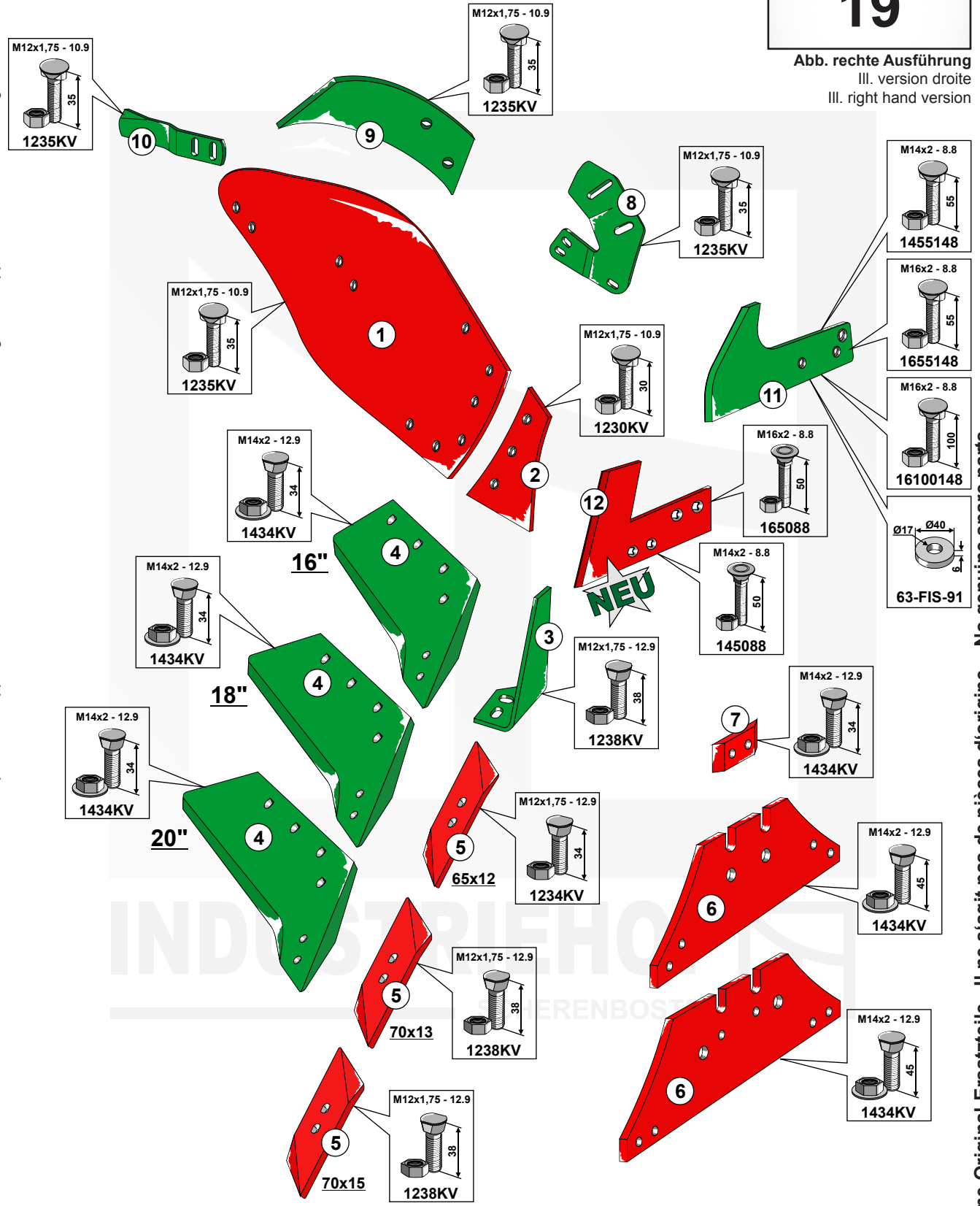
Kverneland

Körper Typ:
Type du corps / Body Type

19

Abb. rechte Ausführung
Ill. version droite
Ill. right hand version

Technische Änderungen vorbehalten - Modifications techniques réservées - Technical changes reserved
Maße und Gewichte annähernd und unverbindlich - Les mesures et poids sont approximatifs et sous réserve - Dimensions and weights are approximate and not binding



- Keine Original-Ersatzteile - Il ne s'agit pas de pièces d'origine - No genuine spare parts -

Kverneland

Körper Typ:

Type du corps / Body Type

28

	Best. Nr.: réf. article part-no.	Ausführung version version	Orig.-Nr. réf. origine orig.-part-no.	Bezeichnung désignation description	Gewicht poids weight
①	33.0056	re/dr/ri	KK083228	Streichblech-Hinterteil - 14" - 20" / Versoir / Moldboard	25,200
	33.0057	li/ga/le	KK083229	Streichblech-Hinterteil - 14" - 20" / Versoir / Moldboard	25,200
②	33.0072	re/dr/ri	KK073250	Streichblech-Vorderteil / Étrave / Shin	1,400
	33.0073	li/ga/le	KK073251	Streichblech-Vorderteil / Étrave / Shin	1,400
③	33.0032	re/dr/ri	KK073091	Scharmesser / Aileron à soc / Share knife	0,800
	33.0033	li/ga/le	KK073092	Scharmesser / Aileron à soc / Share knife	0,800
④	33.0090	re/dr/ri	KK073002	Wechselspitzenschar - 14" / Soc à pointe réversible / Reversible point share	5,000
	33.0091	li/ga/le	KK073003	Wechselspitzenschar - 14" / Soc à pointe réversible / Reversible point share	5,000
	33.0092	re/dr/ri	KK073004	Wechselspitzenschar - 16" / Soc à pointe réversible / Reversible point share	5,300
	33.0093	li/ga/le	KK073005	Wechselspitzenschar - 16" / Soc à pointe réversible / Reversible point share	5,300
	33.0094	re/dr/ri	KK073006	Wechselspitzenschar - 18" / Soc à pointe réversible / Reversible point share	6,200
	33.0095	li/ga/le	KK073007	Wechselspitzenschar - 18" / Soc à pointe réversible / Reversible point share	6,200
	33.0096	re/dr/ri	KK073008	Wechselspitzenschar - 20" / Soc à pointe réversible / Reversible point share	7,000
	33.0097	li/ga/le	KK073009	Wechselspitzenschar - 20" / Soc à pointe réversible / Reversible point share	7,000
⑤	33.0076	re/dr/ri	KK053090	Wechselspitze 65x12 / Pointe réversible / Reversible point	1,300
	33.0077	li/ga/le	KK063090	Wechselspitze 65x12 / Pointe réversible / Reversible point	1,300
	33.0080	re/dr/ri	KK053090	Wechselspitze 70x13 / Pointe réversible / Reversible point	1,500
	33.0081	li/ga/le	KK063090	Wechselspitze 70x13 / Pointe réversible / Reversible point	1,500
	33.0078	re/dr/ri	KK053090	Wechselspitze 70x15 / Pointe réversible / Reversible point	1,740
	33.0079	li/ga/le	KK063090	Wechselspitze 70x15 / Pointe réversible / Reversible point	1,740
⑥	33.0005		KK073608	Anlage - 570mm / Contre-sep / Landside	5,360
	33.0007		KK073609	Anlage - 745mm / Contre-sep / Landside	8,500
⑦	33.0010		KK073614	Anlagenschoner / Plaque du contre-sep / Landside protector	1,000
⑧	33.0030	re/dr/ri	KK063-073310	Halter für Einlegeblech / Bride de fixation pour ailette / Bracket for trash board	2,500
	33.0031	li/ga/le	KK063-073311	Halter für Einlegeblech / Bride de fixation pour ailette / Bracket for trash board	2,500
⑨	33.0028	re/dr/ri	KK063-073300	Einlegeblech / Ailette / Trash board	3,600
	33.0029	li/ga/le	KK063-073301	Einlegeblech / Ailette / Trash board	3,600
⑩	33.0066	re/dr/ri	KK053387	Streichblech-Verlängerung / Rallonge de versoir / Moldboard extension	1,900
	33.0067	li/ga/le	KK063388	Streichblech-Verlängerung / Rallonge de versoir / Moldboard extension	1,900
⑪	33.0014	re/dr/ri	KK084320	Anlagensech / Aileron coudre / Landside coultter	3,600
	33.0015	li/ga/le	KK084321	Anlagensech / Aileron coudre / Landside coultter	3,600
⑫	33.0012	re/dr/ri	KK073088	Anlagensech / Aileron coudre / Landside coultter	2,900
	33.0013	li/ga/le	KK073089	Anlagensech / Aileron coudre / Landside coultter	2,900

- Keine Original-Ersatzteile - Il ne s'agit pas de pièces d'origine - No genuine spare parts -

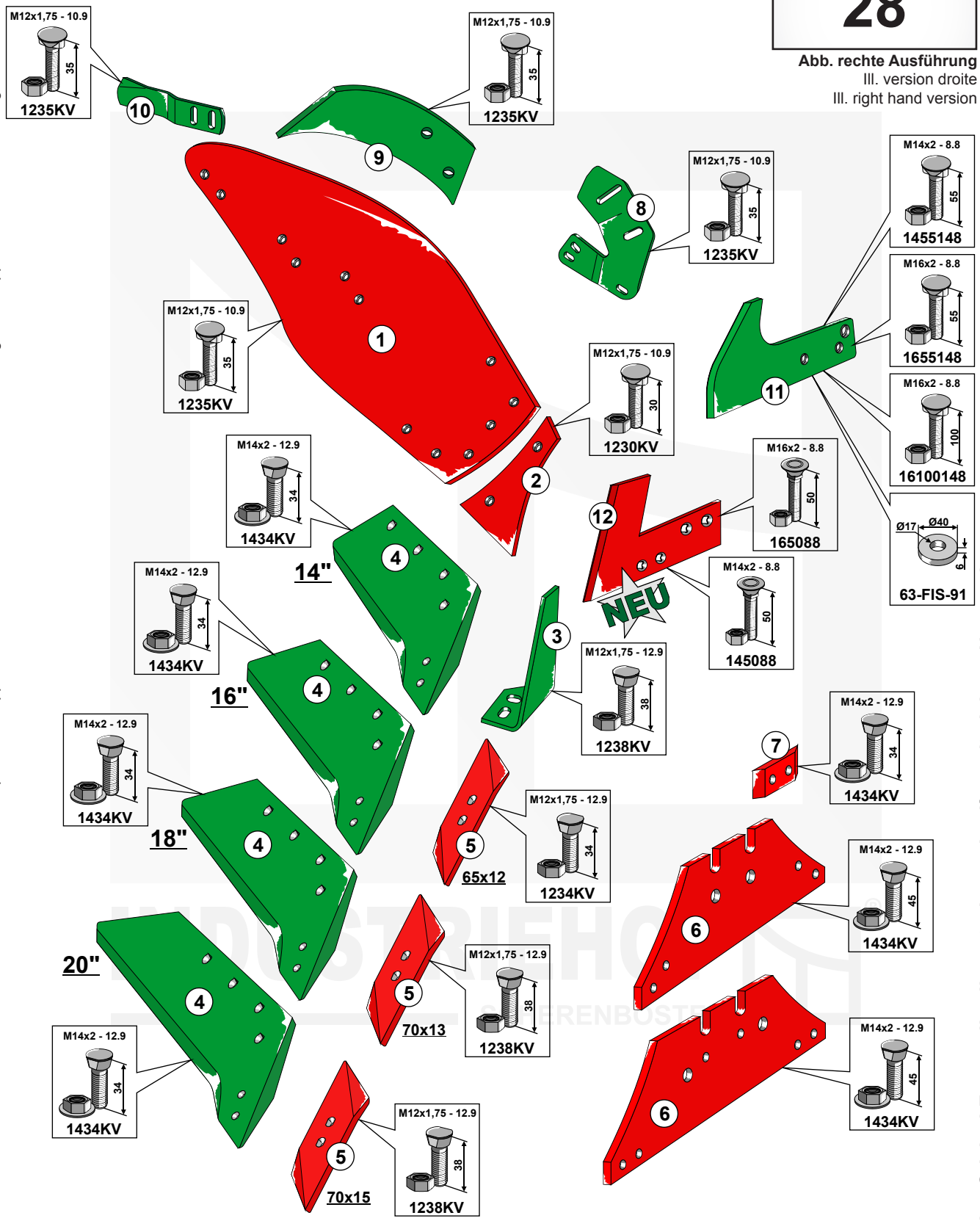
Maße und Gewichte annähernd und unverbindlich - Les mesures et poids sont approximatifs et sous réserve - Dimensions and weights are approximate and not binding
Technische Änderungen vorbehalten - Modifications techniques réservées - Technical changes reserved

Kverneland

Körper Typ:
Type du corps / Body Type
28

Abb. rechte Ausführung
Ill. version droite
Ill. right hand version

Technische Änderungen vorbehalten - Modifications techniques réservées - Technical changes reserved
Maße und Gewichte annähernd und unverbindlich - Les mesures et poids sont approximatifs et sous réserve - Dimensions and weights are approximate and not binding



- Keine Original-Ersatzteile - Il ne s'agit pas de pièces d'origine - No genuine spare parts -

Pflugteile nach Fabrikat:
Pièces de charrues suivant constructeur:
Plow Parts according to brand:

Kverneland

Körper Typ:

Type du corps / Body Type

30

	Best. Nr.: réf. article part-no.	Ausführung version version	Orig.-Nr. réf. origine orig.-part-no.	Bezeichnung désignation description	Gewicht poids weight
①	33.0058	re/dr/ri	KK083211	Streichblech-Streifen / lame claire-voie / Slat	6,900
	33.0059	li/ga/le	KK083221	Streichblech-Streifen / lame claire-voie / Slat	6,900
②	33.0060	re/dr/ri	KK083212	Streichblech-Streifen / lame claire-voie / Slat	5,300
	33.0061	li/ga/le	KK083222	Streichblech-Streifen / lame claire-voie / Slat	5,300
③	33.0062	re/dr/ri	KK083213	Streichblech-Streifen / lame claire-voie / Slat	4,400
	33.0063	li/ga/le	KK083223	Streichblech-Streifen / lame claire-voie / Slat	4,400
④	33.0064	re/dr/ri	KK083214	Streichblech-Streifen / lame claire-voie / Slat	3,600
	33.0065	li/ga/le	KK083224	Streichblech-Streifen / lame claire-voie / Slat	3,600
⑤	33.0070	re/dr/ri	KK073230	Streichblech-Vorderteil / Étrave / Shin	1,900
	33.0071	li/ga/le	KK073231	Streichblech-Vorderteil / Étrave / Shin	1,900
⑥	33.0076	re/dr/ri	KK053090	Wechselspitze 65x12 / Pointe réversible / Reversible point	1,300
	33.0077	li/ga/le	KK063090	Wechselspitze 65x12 / Pointe réversible / Reversible point	1,300
	33.0080	re/dr/ri	KK053090	Wechselspitze 70x13 / Pointe réversible / Reversible point	1,500
	33.0081	li/ga/le	KK063090	Wechselspitze 70x13 / Pointe réversible / Reversible point	1,500
	33.0078	re/dr/ri	KK053090	Wechselspitze 70x15 / Pointe réversible / Reversible point	1,740
	33.0079	li/ga/le	KK063090	Wechselspitze 70x15 / Pointe réversible / Reversible point	1,740
⑦	33.0032	re/dr/ri	KK073091	Scharmesser / Aileron à soc / Share knife	0,800
	33.0033	li/ga/le	KK073092	Scharmesser / Aileron à soc / Share knife	0,800
⑧	33.0098	re/dr/ri	KK073056	Wechselspitzenschar - 16" / Soc à pointe réversible / Reversible point share	5,600
	33.0099	li/ga/le	KK073057	Wechselspitzenschar - 16" / Soc à pointe réversible / Reversible point share	5,600
	33.0100	re/dr/ri	KK073080	Wechselspitzenschar - 18" / Soc à pointe réversible / Reversible point share	6,500
	33.0101	li/ga/le	KK073081	Wechselspitzenschar - 18" / Soc à pointe réversible / Reversible point share	6,500
	33.0102	re/dr/ri	KK073084	Wechselspitzenschar - 20" / Soc à pointe réversible / Reversible point share	7,000
	33.0103	li/ga/le	KK073085	Wechselspitzenschar - 20" / Soc à pointe réversible / Reversible point share	7,000
⑨	33.0005		KK073608	Anlage - 570mm / Contre-sep / Landside	5,360
	33.0007		KK073609	Anlage - 745mm / Contre-sep / Landside	8,500
⑩	33.0010		KK073614	Anlagenschoner / Plaque du contre-sep / Landside protector	1,000
⑪	33.0030	re/dr/ri	KK063-073310	Halter für Einlegeblech / Bride de fixation pour ailette / Bracket for trash board	2,500
	33.0031	li/ga/le	KK063-073311	Halter für Einlegeblech / Bride de fixation pour ailette / Bracket for trash board	2,500
⑫	33.0028	re/dr/ri	KK063-073300	Einlegeblech / Ailette / Trash board	3,600
	33.0029	li/ga/le	KK063-073301	Einlegeblech / Ailette / Trash board	3,600
⑬	33.0014	re/dr/ri	KK084320	Anlagensech / Aileron coutre / Landside coultter	3,600
	33.0015	li/ga/le	KK084321	Anlagensech / Aileron coutre / Landside coultter	3,600
⑭	33.0012	re/dr/ri	KK073088	Anlagensech / Aileron coutre / Landside coultter	2,900
	33.0013	li/ga/le	KK073089	Anlagensech / Aileron coutre / Landside coultter	2,900

- Keine Original-Ersatzteile - Il ne s'agit pas de pièces d'origine - No genuine spare parts -

Maße und Gewichte annähernd und unverbindlich - Les mesures et poids sont approximatifs et sous réserve - Dimensions and weights are approximate and not binding
Technische Änderungen vorbehalten - Modifications techniques réservées - Technical changes reserved

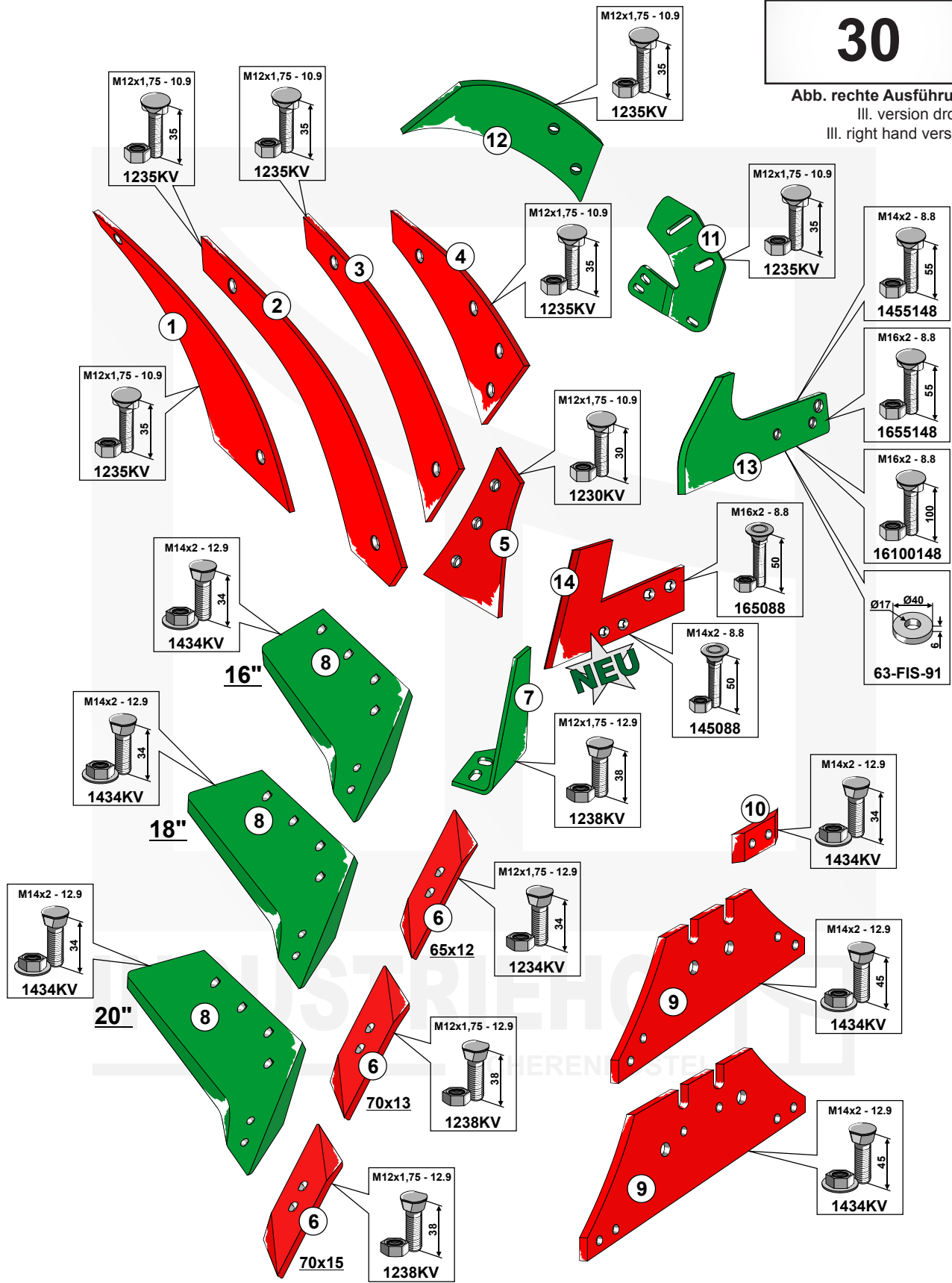
Kverneland

Körper Typ:
Type du corps / Body Type

30

Abb. rechte Ausführung
Ill. version droite
Ill. right hand version

Technische Änderungen vorbehalten - Modifications techniques réservées - Technical changes reserved
Maße und Gewichte annähernd und unverbindlich - Les mesures et poids sont approximatifs et sous réserve - Dimensions and weights are approximate and not binding



- Keine Original-Ersatzteile - Il ne s'agit pas de pièces d'origine - No genuine spare parts -

Lemken

Körper Typ:

Type du corps / Body Type

B30

	Best. Nr.: réf. article part-no.	Ausführung version version	Orig.-Nr. réf. origine orig.-part-no.	Bezeichnung désignation description	Gewicht poids weight
①	32.0065	re/dr/ri	3441030	Streichblech-Hinterteil B30B R / Versoir / Moldboard	13,600
	32.0066	li/ga/le	3441031	Streichblech-Hinterteil B30B L / Versoir / Moldboard	13,600
②	32.0089	re/dr/ri	3451000	Streichblech-Vorderteil B2K R / Étrave / Shin	2,360
	32.0090	li/ga/le	3451001	Streichblech-Vorderteil B2K L / Étrave / Shin	2,360
	32.0095	re/dr/ri	3451010	Streichblech-Vorderteil B2KH R / Étrave / Shin	2,600
	32.0096	li/ga/le	3451011	Streichblech-Vorderteil B2KH L / Étrave / Shin	2,600
③	32.0037	re/dr/ri	3352010	Schar-Hinterteil 10x150 SB36 R Soc partie arrière / Share wing	3,130
	32.0038	li/ga/le	3352011	Schar-Hinterteil 10x150 SB36 L Soc partie arrière / Share wing	3,130
	32.0039	re/dr/ri	3352120	Schar-Hinterteil 11x150 SB43D R Soc partie arrière / Share wing	4,000
	32.0040	li/ga/le	3352121	Schar-Hinterteil 11x150 SB43D L Soc partie arrière / Share wing	4,000
	32.0047	re/dr/ri	3352220	Schar-Hinterteil verstärkt 11x150 SB43P R Soc partie arrière renforcé / Share wing reinforced	4,200
	32.0048	li/ga/le	3352221	Schar-Hinterteil verstärkt 11x150 SB43P L Soc partie arrière renforcé / Share wing reinforced	4,200
④	32.0033	re/dr/ri	3401900	Rumpfanschlag AK10 R / Nez de contre-sep / Landside-Tip	1,000
	32.0034	li/ga/le	3401901	Rumpfanschlag AK10 L / Nez de contre-sep / Landside-Tip	1,000
⑤	32.0004		3411500	Anlage A36 / Contre-sep / Landside	3,200
	32.0001		3411504	Anlage A42 / Contre-sep / Landside	4,470
	32.0005		3411508	Anlage A36H / Contre-sep / Landside	6,000
	32.0002		3411460	Anlage A42H / Contre-sep / Landside	6,800
⑥	32.0053	re/dr/ri	3364050	Scharspitze B2S R - 12mm Pointe de soc / Share point	2,030
	32.0054	li/ga/le	3364051	Scharspitze B2S L - 12mm Pointe de soc / Share point	2,030
	32.0059	re/dr/ri	3364150	Scharspitze verstärkt B2SP R - 12mm Pointe de soc renforcée / Share point reinforced	2,850
	32.0060	li/ga/le	3364151	Scharspitze verstärkt B2SP L - 12mm Pointe de soc renforcée / Share point reinforced	2,850
⑦	32.0007		3401490	Anlagenschoner SC18 / Plaque du contre-sep / Landside protector	2,900
⑧	32.0101	re/dr/ri	3365540	Wechselspitze S2W R - 10mm / Pointe réversible / Reversible point	2,300
	32.0102	li/ga/le	3365541	Wechselspitze S2W L - 10mm / Pointe réversible / Reversible point	2,300
⑨	32.0008	re/dr/ri	3492890	Anlagensech AS2 R / Aileron coutre / Landside coulter	1,300
	32.0009	li/ga/le	3492891	Anlagensech AS2 L / Aileron coutre / Landside coulter	1,300
⑩	32.0087	re/dr/ri	3476000	Streichblech-Verlängerung ST4 R / Rallonge de versoir / Moldboard extension	1,000
	32.0088	li/ga/le	3476001	Streichblech-Verlängerung ST4 L / Rallonge de versoir / Moldboard extension	1,000

- Keine Original-Ersatzteile - Il ne s'agit pas de pièces d'origine - No genuine spare parts -

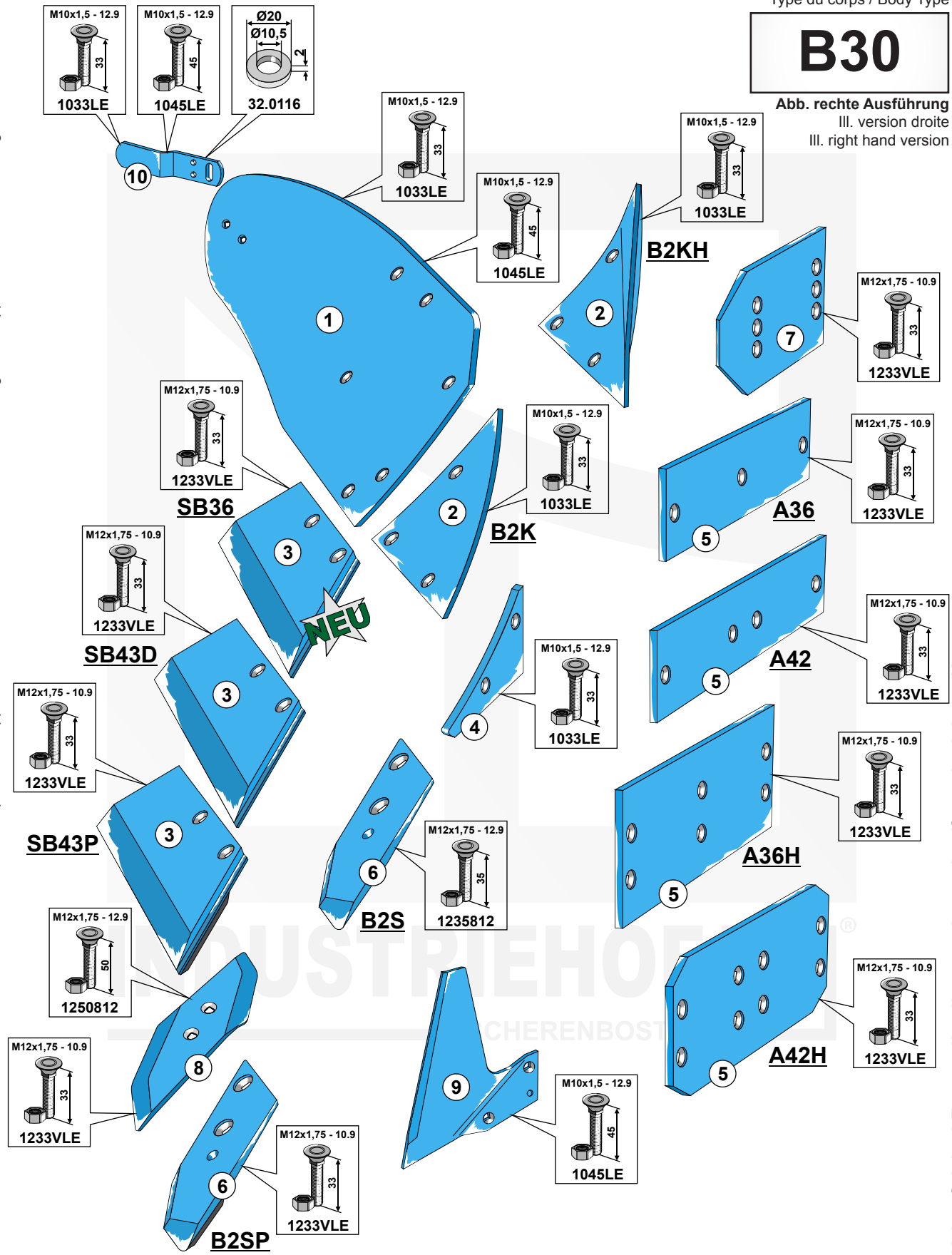
Maße und Gewichte annähernd und unverbindlich - Les mesures et poids sont approximatifs et sous réserve - Dimensions and weights are approximate and not binding
Technische Änderungen vorbehalten - Modifications techniques réservées - Technical changes reserved

Lemken

Körper Typ:
 Type du corps / Body Type

B30

Abb. rechte Ausführung
 Ill. version droite
 Ill. right hand version



Technische Änderungen vorbehalten - Modifications techniques réservées - Technical changes reserved
 Maße und Gewichte annähernd und unverbindlich - Les mesures et poids sont approximatifs et sous réserve - Dimensions and weights are approximate and not binding

- Keine Original-Ersatzteile - Il ne s'agit pas de pièces d'origine - No genuine spare parts -

Pflugteile nach Fabrikat:
Pièces de charrues suivant constructeur:
Plow Parts according to brand:

Lemken

Körper Typ:
Type du corps / Body Type

B35

	Best. Nr.: réf. article part-no.	Ausführung version version	Orig.-Nr. réf. origine orig.-part-no.	Bezeichnung désignation description	Gewicht poids weight
①	32.0067 32.0068	re/dr/ri li/ga/le	3441034 3441035	Streichblech-Hinterteil B35B R / Versoir / Moldboard Streichblech-Hinterteil B35B L / Versoir / Moldboard	14,000 14,000
②	32.0089 32.0090 32.0095 32.0096	re/dr/ri li/ga/le re/dr/ri li/ga/le	3451000 3451001 3451010 3451011	Streichblech-Vorderteil B2K R / Étrave / Shin Streichblech-Vorderteil B2K L / Étrave / Shin Streichblech-Vorderteil B2KH R / Étrave / Shin Streichblech-Vorderteil B2KH L / Étrave / Shin	2,360 2,360 2,600 2,600
③	32.0041 32.0042 32.0049 32.0050	re/dr/ri li/ga/le re/dr/ri li/ga/le	3352130 3352131 3352230 3352231	Schar-Hinterteil 11x150 SB45D R Soc partie arrière / Share wing Schar-Hinterteil 11x150 SB45D L Soc partie arrière / Share wing Schar-Hinterteil verstärkt 11x150 SB45P R Soc partie arrière renforcé / Share wing reinforced Schar-Hinterteil verstärkt 11x150 SB45P L Soc partie arrière renforcé / Share wing reinforced	4,610 4,610 5,100 5,100
④	32.0033 32.0034	re/dr/ri li/ga/le	3401900 3401901	Rumpfanschlag AK10 R / Nez de contre-sep / Landside-Tip Rumpfanschlag AK10 L / Nez de contre-sep / Landside-Tip	1,000 1,000
⑤	32.0004 32.0001 32.0005 32.0002		3411500 3411504 3411508 3411460	Anlage A36 / Contre-sep / Landside Anlage A42 / Contre-sep / Landside Anlage A36H / Contre-sep / Landside Anlage A42H / Contre-sep / Landside	3,200 4,470 6,000 6,800
⑥	32.0053 32.0054 32.0059 32.0060	re/dr/ri li/ga/le re/dr/ri li/ga/le	3364050 3364051 3364150 3364151	Scharspitze B2S R - 12mm Pointe de soc / Share point Scharspitze B2S L - 12mm Pointe de soc / Share point Scharspitze verstärkt B2SP R - 12mm Pointe de soc renforcée / Share point reinforced Scharspitze verstärkt B2SP L - 12mm Pointe de soc renforcée / Share point reinforced	2,030 2,030 2,850 2,850
⑦	32.0007		3401490	Anlagenschoner SC18 / Plaque du contre-sep / Landside protector	2,900
⑧	32.0101 32.0102	re/dr/ri li/ga/le	3365540 3365541	Wechselspitze S2W R - 10mm / Pointe réversible / Reversible point Wechselspitze S2W L - 10mm / Pointe réversible / Reversible point	2,300 2,300
⑨	32.0008 32.0009	re/dr/ri li/ga/le	3492890 3492891	Anlagensech AS2 R / Aileron coutre / Landside coulter Anlagensech AS2 L / Aileron coutre / Landside coulter	1,300 1,300
⑩	32.0087 32.0088	re/dr/ri li/ga/le	3476000 3476001	Streichblech-Verlängerung ST4 R / Rallonge de versoir / Moldboard extension Streichblech-Verlängerung ST4 L / Rallonge de versoir / Moldboard extension	1,000 1,000

- Keine Original-Ersatzteile - Il ne s'agit pas de pièces d'origine - No genuine spare parts -

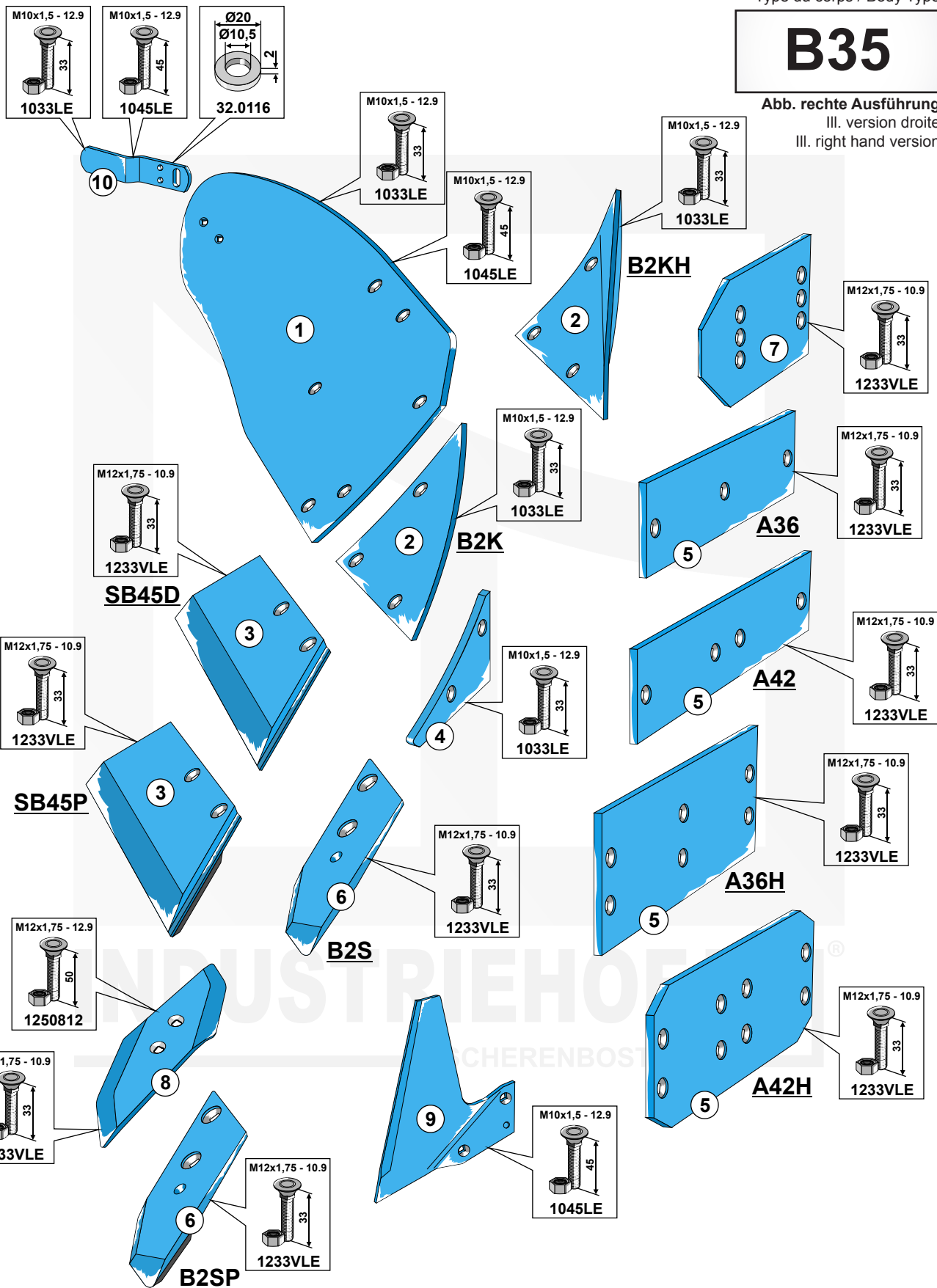
Maße und Gewichte annähernd und unverbindlich - Les mesures et poids sont approximatifs et sous réserve - Dimensions and weights are approximate and not binding
Technische Änderungen vorbehalten - Modifications techniques réservées - Technical changes reserved

Lemken

Körper Typ:
Type du corps / Body Type

B35

Abb. rechte Ausführung
Ill. version droite
Ill. right hand version



Technische Änderungen vorbehalten - Modifications techniques réservées - Technical changes reserved
Maße und Gewichte annähernd und unverbindlich - Les mesures et poids sont approximatifs et sous réserve - Dimensions and weights are approximate and not binding

- Keine Original-Ersatzteile - Il ne s'agit pas de pièces d'origine - No genuine spare parts -

Pflugteile nach Fabrikat:
Pièces de charrues suivant constructeur:
Plow Parts according to brand:

Lemken

Körper Typ:

Type du corps / Body Type

B40

	Best. Nr.: réf. article part-no.	Ausführung version version	Orig.-Nr. réf. origine orig.-part-no.	Bezeichnung désignation description	Gewicht poids weight
①	32.0069 32.0070	re/dr/ri li/ga/le	3441040 3441041	Streichblech-Hinterteil B40B R / Versoir / Moldboard Streichblech-Hinterteil B40B L / Versoir / Moldboard	14,000 14,000
②	32.0089 32.0090 32.0095 32.0096	re/dr/ri li/ga/le re/dr/ri li/ga/le	3451000 3451001 3451010 3451011	Streichblech-Vorderteil B2K R / Étrave / Shin Streichblech-Vorderteil B2K L / Étrave / Shin Streichblech-Vorderteil B2KH R / Étrave / Shin Streichblech-Vorderteil B2KH L / Étrave / Shin	2,360 2,360 2,600 2,600
③	32.0041 32.0042 32.0049 32.0050	re/dr/ri li/ga/le re/dr/ri li/ga/le	3352130 3352131 3352230 3352231	Schar-Hinterteil 11x150 SB45D R Soc partie arrière / Share wing Schar-Hinterteil 11x150 SB45D L Soc partie arrière / Share wing Schar-Hinterteil verstärkt 11x150 SB45P R Soc partie arrière renforcé / Share wing reinforced Schar-Hinterteil verstärkt 11x150 SB45P L Soc partie arrière renforcé / Share wing reinforced	4,610 4,610 5,100 5,100
④	32.0033 32.0034	re/dr/ri li/ga/le	3401900 3401901	Rumpfanschlag AK10 R / Nez de contre-sep / Landside-Tip Rumpfanschlag AK10 L / Nez de contre-sep / Landside-Tip	1,000 1,000
⑤	32.0004 32.0001 32.0005 32.0002		3411500 3411504 3411508 3411460	Anlage A36 / Contre-sep / Landside Anlage A42 / Contre-sep / Landside Anlage A36H / Contre-sep / Landside Anlage A42H / Contre-sep / Landside	3,200 4,470 6,000 6,800
⑥	32.0053 32.0054 32.0059 32.0060	re/dr/ri li/ga/le re/dr/ri li/ga/le	3364050 3364051 3364150 3364151	Scharspitze B2S R - 12mm Pointe de soc / Share point Scharspitze B2S L - 12mm Pointe de soc / Share point Scharspitze verstärkt B2SP R - 12mm Pointe de soc renforcée / Share point reinforced Scharspitze verstärkt B2SP L - 12mm Pointe de soc renforcée / Share point reinforced	2,030 2,030 2,850 2,850
⑦	32.0007		3401490	Anlagenschoner SC18 / Plaque du contre-sep / Landside protector	2,900
⑧	32.0101 32.0102	re/dr/ri li/ga/le	3365540 3365541	Wechselspitze S2W R - 10mm / Pointe réversible / Reversible point Wechselspitze S2W L - 10mm / Pointe réversible / Reversible point	2,300 2,300
⑨	32.0008 32.0009	re/dr/ri li/ga/le	3492890 3492891	Anlagensech AS2 R / Aileron coutre / Landside coulter Anlagensech AS2 L / Aileron coutre / Landside coulter	1,300 1,300
⑩	32.0087 32.0088	re/dr/ri li/ga/le	3476000 3476001	Streichblech-Verlängerung ST4 R / Rallonge de versoir / Moldboard extension Streichblech-Verlängerung ST4 L / Rallonge de versoir / Moldboard extension	1,000 1,000

- Keine Original-Ersatzteile - Il ne s'agit pas de pièces d'origine - No genuine spare parts -

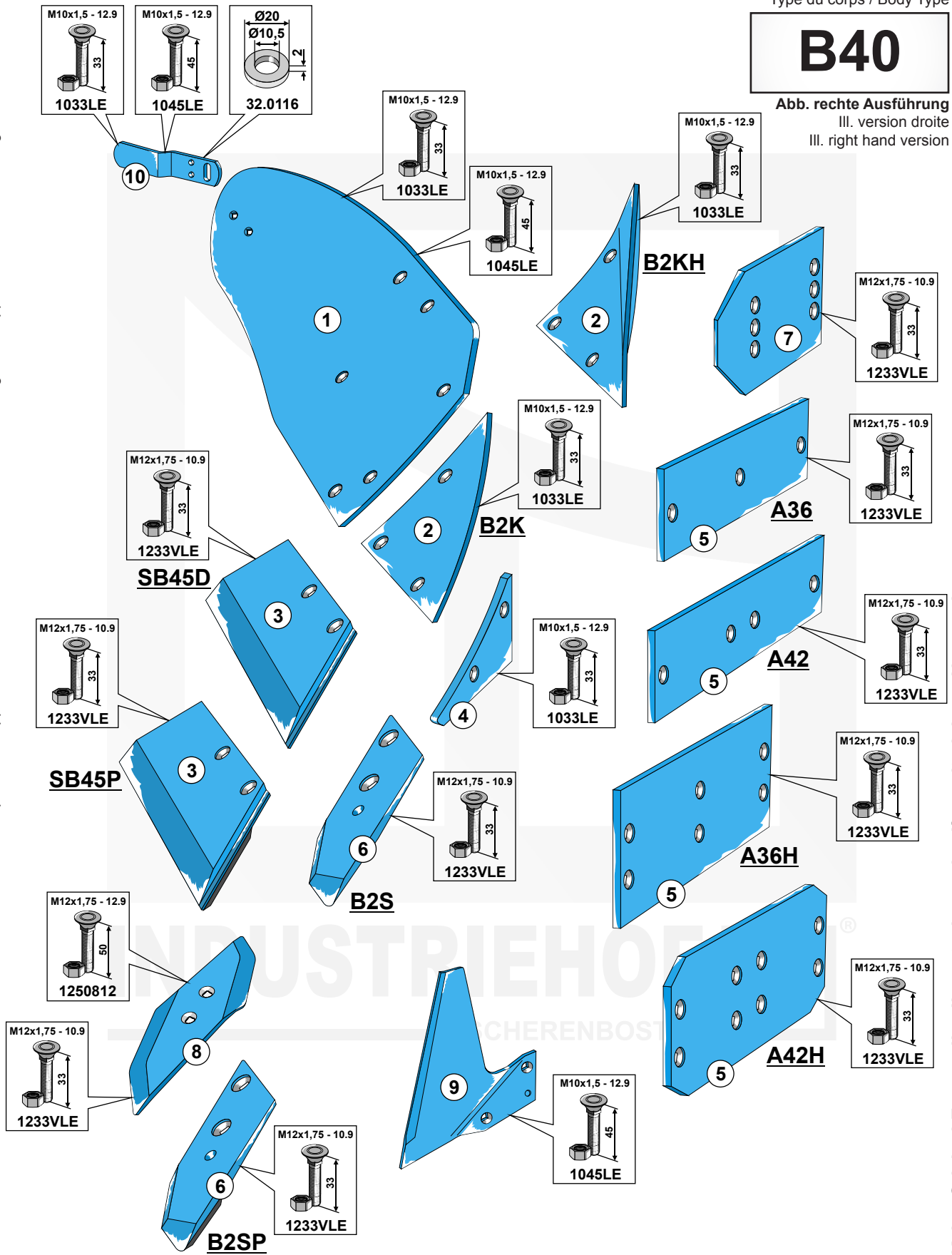
Maße und Gewichte annähernd und unverbindlich - Les mesures et poids sont approximatifs et sous réserve - Dimensions and weights are approximate and not binding
Technische Änderungen vorbehalten - Modifications techniques réservées - Technical changes reserved

Lemken

Körper Typ:
 Type du corps / Body Type

B40

Abb. rechte Ausführung
 Ill. version droite
 Ill. right hand version



Technische Änderungen vorbehalten - Modifications techniques réservées - Technical changes reserved
 Maße und Gewichte annähernd und unverbindlich - Les mesures et poids sont approximatifs et sous réserve - Dimensions and weights are approximate and not binding

- Keine Original-Ersatzteile - Il ne s'agit pas de pièces d'origine - No genuine spare parts -

Pflugteile nach Fabrikat:
Pièces de charrues suivant constructeur:
Plow Parts according to brand:

Lemken

Körper Typ:
Type du corps / Body Type

BS20

	Best. Nr.: réf. article part-no.	Ausführung version version	Orig.-Nr. réf. origine orig.-part-no.	Bezeichnung désignation description	Gewicht poids weight
①	32.0113	re/dr/ri	3444044	Streichblech-Streifen BS20 R - 825 / Lame claire-voie / Moldboard slat	3,700
	32.0114	li/ga/le	3444045	Streichblech-Streifen BS20 L - 825 / Lame claire-voie / Moldboard slat	3,700
②	32.0111	re/dr/ri	3444034	Streichblech-Streifen BS20 R - 740 / Lame claire-voie / Moldboard slat	3,300
	32.0112	li/ga/le	3444035	Streichblech-Streifen BS20 L - 740 / Lame claire-voie / Moldboard slat	3,300
③	32.0109	re/dr/ri	3444024	Streichblech-Streifen BS20 R - 587 / Lame claire-voie / Moldboard slat	2,600
	32.0110	li/ga/le	3444025	Streichblech-Streifen BS20 L - 587 / Lame claire-voie / Moldboard slat	2,600
④	32.0075	re/dr/ri	3444010	Streichblech-Streifen BS42 R - 544 / Lame claire-voie / Moldboard slat	3,100
	32.0076	li/ga/le	3444011	Streichblech-Streifen BS42 L - 544 / Lame claire-voie / Moldboard slat	3,100
⑤	32.0077	re/dr/ri	3444012	Streichblech-Streifen BS42 R - 561x120 / Lame claire-voie / Moldboard slat	4,800
	32.0078	li/ga/le	3444013	Streichblech-Streifen BS42 L - 561x120 / Lame claire-voie / Moldboard slat	4,800
⑥	32.0089	re/dr/ri	3451000	Streichblech-Vorderteil B2K R / Étrave / Shin	2,360
	32.0090	li/ga/le	3451001	Streichblech-Vorderteil B2K L / Étrave / Shin	2,360
	32.0095	re/dr/ri	3451010	Streichblech-Vorderteil B2KH R / Étrave / Shin	2,600
	32.0096	li/ga/le	3451011	Streichblech-Vorderteil B2KH L / Étrave / Shin	2,600
⑦	32.0037	re/dr/ri	3352010	Schar-Hinterteil 10x150 SB36 R Soc partie arrière / Share wing	3,130
	32.0038	li/ga/le	3352011	Schar-Hinterteil 10x150 SB36 L Soc partie arrière / Share wing	3,130
	32.0039	re/dr/ri	3352120	Schar-Hinterteil 11x150 SB43D R Soc partie arrière / Share wing	4,000
	32.0040	li/ga/le	3352121	Schar-Hinterteil 11x150 SB43D L Soc partie arrière / Share wing	4,000
	32.0047	re/dr/ri	3352220	Schar-Hinterteil verstärkt 11x150 SB43P R Soc partie arrière renforcé / Share wing reinforced	4,200
	32.0048	li/ga/le	3352221	Schar-Hinterteil verstärkt 11x150 SB43P L Soc partie arrière renforcé / Share wing reinforced	4,200
⑧	32.0033	re/dr/ri	3401900	Rumpfanschlag AK10 R / Nez de contre-sep / Landside-Tip	1,000
	32.0034	li/ga/le	3401901	Rumpfanschlag AK10 L / Nez de contre-sep / Landside-Tip	1,000
⑨	32.0004		3411500	Anlage A36 / Contre-sep / Landside	3,200
	32.0001		3411504	Anlage A42 / Contre-sep / Landside	4,470
	32.0005		3411508	Anlage A36H / Contre-sep / Landside	6,000
	32.0002		3411460	Anlage A42H / Contre-sep / Landside	6,800
⑩	32.0053	re/dr/ri	3364050	Scharspitze B2S R - 12mm Pointe de soc / Share point	2,030
	32.0054	li/ga/le	3364051	Scharspitze B2S L - 12mm Pointe de soc / Share point	2,030
	32.0059	re/dr/ri	3364150	Scharspitze verstärkt B2SP R - 12mm Pointe de soc renforcée / Share point reinforced	2,850
	32.0060	li/ga/le	3364151	Scharspitze verstärkt B2SP L - 12mm Pointe de soc renforcée / Share point reinforced	2,850
⑪	32.0007		3401490	Anlagenschoner SC18 / Plaque du contre-sep / Landside protector	2,900
⑫	32.0101	re/dr/ri	3365540	Wechselspitze S2W R - 10mm / Pointe réversible / Reversible point	2,300
	32.0102	li/ga/le	3365541	Wechselspitze S2W L - 10mm / Pointe réversible / Reversible point	2,300
⑬	32.0008	re/dr/ri	3492890	Anlagensech AS2 R / Aileron coutre / Landside coulter	1,300
	32.0009	li/ga/le	3492891	Anlagensech AS2 L / Aileron coutre / Landside coulter	1,300

- Keine Original-Ersatzteile - Il ne s'agit pas de pièces d'origine - No genuine spare parts -

Maße und Gewichte annähernd und unverbindlich - Les mesures et poids sont approximatifs et sous réserve - Dimensions and weights are approximate and not binding
Technische Änderungen vorbehalten - Modifications techniques réservées - Technical changes reserved

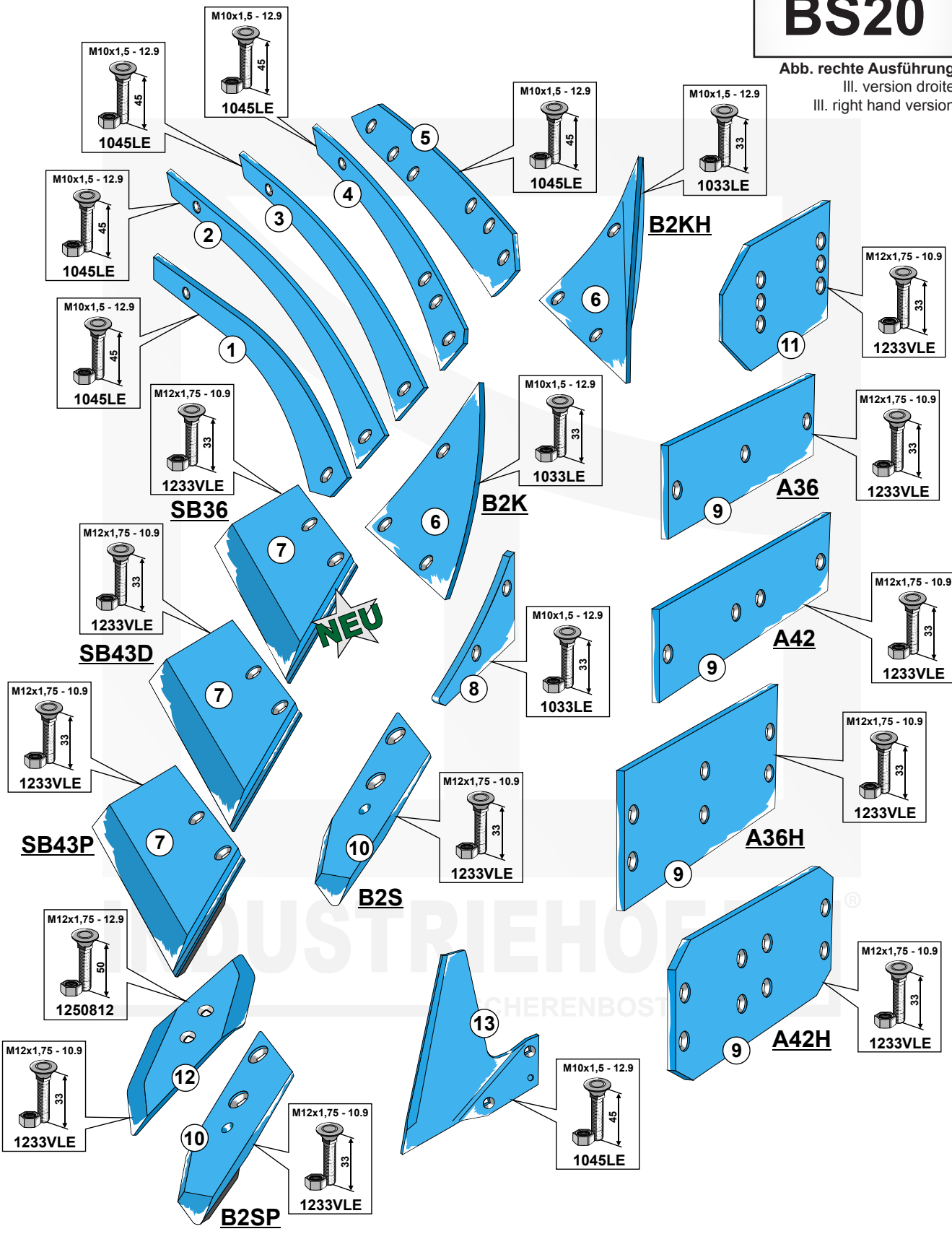
Lemken

Körper Typ:
Type du corps / Body Type

BS20

Abb. rechte Ausführung
Ill. version droite
Ill. right hand version

Technische Änderungen vorbehalten - Modifications techniques réservées - Technical changes reserved
Maße und Gewichte annähernd und unverbindlich - Les mesures et poids sont approximatifs et sous réserve - Dimensions and weights are approximate and not binding



- Keine Original-Ersatzteile - Il ne s'agit pas de pièces d'origine - No genuine spare parts -

Pflugteile nach Fabrikat:
Pièces de charrues suivant constructeur:
Plow Parts according to brand:

Lemken

Körper Typ:
Type du corps / Body Type

BS40

	Best. Nr.: réf. article part-no.	Ausführung version version	Orig.-Nr. réf. origine orig.-part-no.	Bezeichnung désignation description	Gewicht poids weight
①	32.0083	re/dr/ri	3444040	Streichblech-Streifen BS40 R - 985 / lame claire-voie / Moldboard slat	4,200
	32.0084	li/ga/le	3444041	Streichblech-Streifen BS40 L - 985 / lame claire-voie / Moldboard slat	4,200
②	32.0081	re/dr/ri	3444030	Streichblech-Streifen BS42 R - 950 / lame claire-voie / Moldboard slat	4,400
	32.0082	li/ga/le	3444031	Streichblech-Streifen BS42 L - 950 / lame claire-voie / Moldboard slat	4,400
③	32.0079	re/dr/ri	3444020	Streichblech-Streifen BS42 R - 677 / lame claire-voie / Moldboard slat	3,100
	32.0080	li/ga/le	3444021	Streichblech-Streifen BS42 L - 677 / lame claire-voie / Moldboard slat	3,100
④	32.0075	re/dr/ri	3444010	Streichblech-Streifen BS42 R - 544 / lame claire-voie / Moldboard slat	3,100
	32.0076	li/ga/le	3444011	Streichblech-Streifen BS42 L - 544 / lame claire-voie / Moldboard slat	3,100
⑤	32.0077	re/dr/ri	3444012	Streichblech-Streifen BS42 R - 561x120 / lame claire-voie / Moldboard slat	4,800
	32.0078	li/ga/le	3444013	Streichblech-Streifen BS42 L - 561x120 / lame claire-voie / Moldboard slat	4,800
⑥	32.0089	re/dr/ri	3451000	Streichblech-Vorderteil B2K R / Étrave / Shin	2,360
	32.0090	li/ga/le	3451001	Streichblech-Vorderteil B2K L / Étrave / Shin	2,360
	32.0095	re/dr/ri	3451010	Streichblech-Vorderteil B2KH R / Étrave / Shin	2,600
	32.0096	li/ga/le	3451011	Streichblech-Vorderteil B2KH L / Étrave / Shin	2,600
⑦	32.0041	re/dr/ri	3352130	Schar-Hinterteil 11x150 SB45D R Soc partie arrière / Share wing	4,610
	32.0042	li/ga/le	3352131	Schar-Hinterteil 11x150 SB45D L Soc partie arrière / Share wing	4,610
	32.0049	re/dr/ri	3352230	Schar-Hinterteil verstärkt 11x150 SB45P R Soc partie arrière renforcé / Share wing reinforced	5,100
	32.0050	li/ga/le	3352230	Schar-Hinterteil verstärkt 11x150 SB45P L Soc partie arrière renforcé / Share wing reinforced	5,100
⑧	32.0033	re/dr/ri	3401900	Rumpfanschlag AK10 R / Nez de contre-sep / Landside-Tip	1,000
	32.0034	li/ga/le	3401901	Rumpfanschlag AK10 L / Nez de contre-sep / Landside-Tip	1,000
⑨	32.0004		3411500	Anlage A36 / Contre-sep / Landside	3,200
	32.0001		3411504	Anlage A42 / Contre-sep / Landside	4,470
	32.0005		3411508	Anlage A36H / Contre-sep / Landside	6,000
	32.0002		3411460	Anlage A42H / Contre-sep / Landside	6,800
⑩	32.0053	re/dr/ri	3364050	Scharspitze B2S R - 12mm Pointe de soc / Share point	2,030
	32.0054	li/ga/le	3364051	Scharspitze B2S L - 12mm Pointe de soc / Share point	2,030
	32.0059	re/dr/ri	3364150	Scharspitze verstärkt B2SP R - 12mm Pointe de soc renforcée / Share point reinforced	2,850
	32.0060	li/ga/le	3364151	Scharspitze verstärkt B2SP L - 12mm Pointe de soc renforcée / Share point reinforced	2,850
⑪	32.0007		3401490	Anlagenschoner SC18 / Plaque du contre-sep / Landside protector	2,900
⑫	32.0101	re/dr/ri	3365540	Wechselspitze S2W R - 10mm / Pointe réversible / Reversible point	2,300
	32.0102	li/ga/le	3365541	Wechselspitze S2W L - 10mm / Pointe réversible / Reversible point	2,300
⑬	32.0008	re/dr/ri	3492890	Anlagensech AS2 R / Aileron coutre / Landside coultter	1,300
	32.0009	li/ga/le	3492891	Anlagensech AS2 L / Aileron coutre / Landside coultter	1,300

- Keine Original-Ersatzteile - Il ne s'agit pas de pièces d'origine - No genuine spare parts -

Maße und Gewichte annähernd und unverbindlich - Les mesures et poids sont approximatifs et sous réserve - Dimensions and weights are approximate and not binding
Technische Änderungen vorbehalten - Modifications techniques réservées - Technical changes reserved

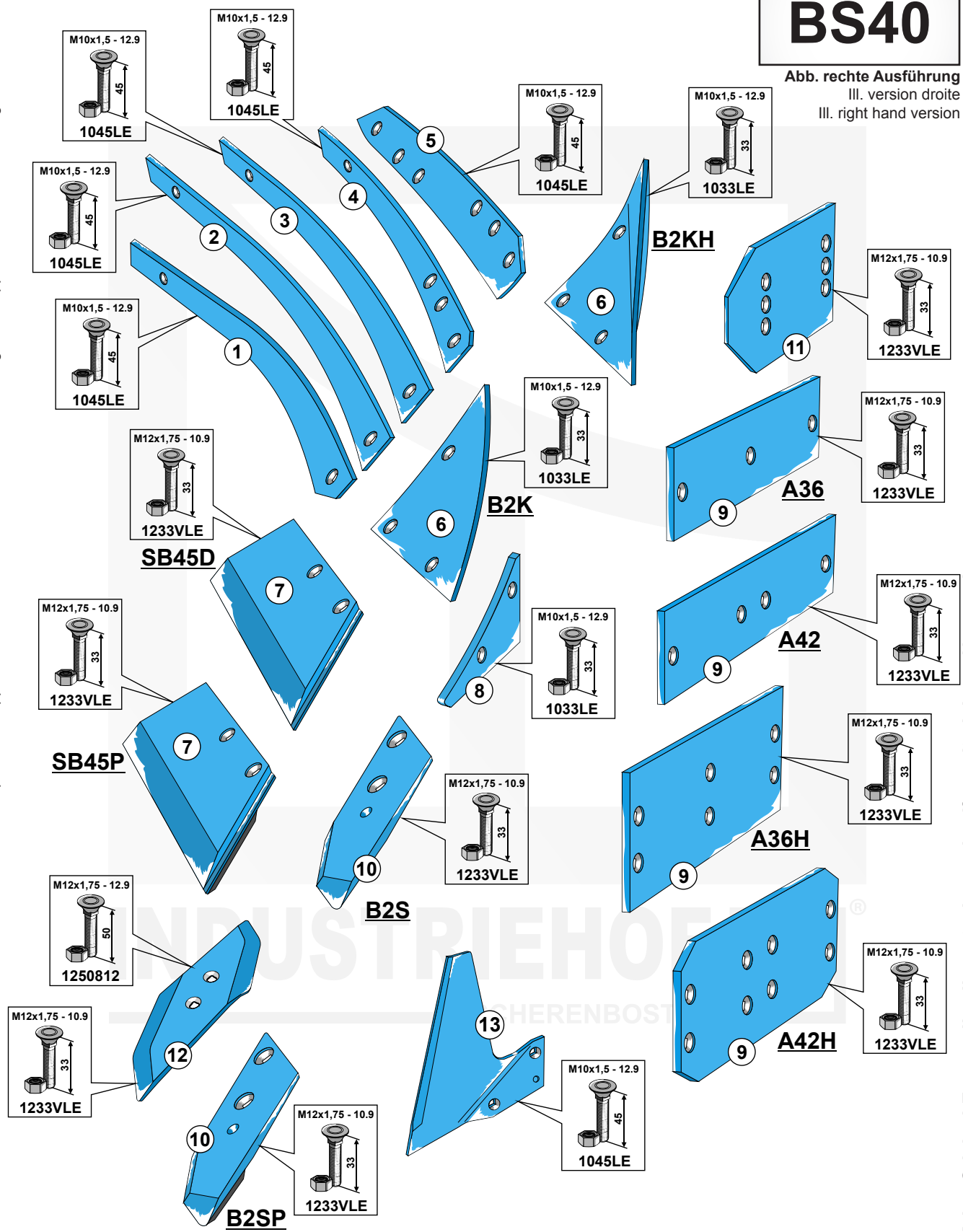
Lemken

Körper Typ:
 Type du corps / Body Type

BS40

Abb. rechte Ausführung
 Ill. version droite
 Ill. right hand version

Technische Änderungen vorbehalten - Modifications techniques réservées - Technical changes reserved
 Maße und Gewichte annähernd und unverbindlich - Les mesures et poids sont approximatifs et sous réserve - Dimensions and weights are approximate and not binding



- Keine Original-Ersatzteile - Il ne s'agit pas de pièces d'origine - No genuine spare parts -

Pflugteile nach Fabrikat:
Pièces de charrues suivant constructeur:
Plow Parts according to brand:

Lemken

Körper Typ:
Type du corps / Body Type

BS42

	Best. Nr.: réf. article part-no.	Ausführung version version	Orig.-Nr. réf. origine orig.-part-no.	Bezeichnung désignation description	Gewicht poids weight
①	32.0085	re/dr/ri	3444042	Streichblech-Streifen BS42 R - 985x120 / <i>Lame claire-voie / Moldboard slat</i>	9,100
	32.0086	li/ga/le	3444043	Streichblech-Streifen BS42 L - 985x120 / <i>Lame claire-voie / Moldboard slat</i>	9,100
②	32.0081	re/dr/ri	3444030	Streichblech-Streifen BS42 R - 950 / <i>Lame claire-voie / Moldboard slat</i>	4,400
	32.0082	li/ga/le	3444031	Streichblech-Streifen BS42 L - 950 / <i>Lame claire-voie / Moldboard slat</i>	4,400
③	32.0079	re/dr/ri	3444020	Streichblech-Streifen BS42 R - 677 / <i>Lame claire-voie / Moldboard slat</i>	3,100
	32.0080	li/ga/le	3444021	Streichblech-Streifen BS42 L - 677 / <i>Lame claire-voie / Moldboard slat</i>	3,100
④	32.0075	re/dr/ri	3444010	Streichblech-Streifen BS42 R - 544 / <i>Lame claire-voie / Moldboard slat</i>	3,100
	32.0076	li/ga/le	3444011	Streichblech-Streifen BS42 L - 544 / <i>Lame claire-voie / Moldboard slat</i>	3,100
⑤	32.0077	re/dr/ri	3444012	Streichblech-Streifen BS42 R - 561x120 / <i>Lame claire-voie / Moldboard slat</i>	4,800
	32.0078	li/ga/le	3444013	Streichblech-Streifen BS42 L - 561x120 / <i>Lame claire-voie / Moldboard slat</i>	4,800
⑥	32.0089	re/dr/ri	3451000	Streichblech-Vorderteil B2K R / <i>Étrave / Shin</i>	2,360
	32.0090	li/ga/le	3451001	Streichblech-Vorderteil B2K L / <i>Étrave / Shin</i>	2,360
	32.0095	re/dr/ri	3451010	Streichblech-Vorderteil B2KH R / <i>Étrave / Shin</i>	2,600
	32.0096	li/ga/le	3451011	Streichblech-Vorderteil B2KH L / <i>Étrave / Shin</i>	2,600
⑦	32.0043	re/dr/ri	3352134	Schar-Hinterteil 11x150 SB56D R <i>Soc partie arrière / Share wing</i>	5,000
	32.0044	li/ga/le	3352135	Schar-Hinterteil 11x150 SB56D L <i>Soc partie arrière / Share wing</i>	5,000
	32.0051	re/dr/ri	3352234	Schar-Hinterteil verstärkt 11x150 SB56P R <i>Soc partie arrière renforcé / Share wing reinforced</i>	5,200
	32.0052	li/ga/le	3352235	Schar-Hinterteil verstärkt 11x150 SB56P L <i>Soc partie arrière renforcé / Share wing reinforced</i>	5,200
⑧	32.0033	re/dr/ri	3401900	Rumpfanschlag AK10 R / <i>Nez de contre-sep / Landside-Tip</i>	1,000
	32.0034	li/ga/le	3401901	Rumpfanschlag AK10 L / <i>Nez de contre-sep / Landside-Tip</i>	1,000
⑨	32.0004		3411500	Anlage A36 / <i>Contre-sep / Landside</i>	3,200
	32.0001		3411504	Anlage A42 / <i>Contre-sep / Landside</i>	4,470
	32.0005		3411508	Anlage A36H / <i>Contre-sep / Landside</i>	6,000
	32.0002		3411460	Anlage A42H / <i>Contre-sep / Landside</i>	6,800
⑩	32.0053	re/dr/ri	3364050	Scharspitze B2S R - 12mm <i>Pointe de soc / Share point</i>	2,030
	32.0054	li/ga/le	3364051	Scharspitze B2S L - 12mm <i>Pointe de soc / Share point</i>	2,030
	32.0059	re/dr/ri	3364150	Scharspitze verstärkt B2SP R - 12mm <i>Pointe de soc renforcée / Share point reinforced</i>	2,850
	32.0060	li/ga/le	3364151	Scharspitze verstärkt B2SP L - 12mm <i>Pointe de soc renforcée / Share point reinforced</i>	2,850
⑪	32.0007		3401490	Anlagenschoner SC18 / <i>Plaque du contre-sep / Landside protector</i>	2,900
⑫	32.0101	re/dr/ri	3365540	Wechselspitze S2W R - 10mm / <i>Pointe réversible / Reversible point</i>	2,300
	32.0102	li/ga/le	3365541	Wechselspitze S2W L - 10mm / <i>Pointe réversible / Reversible point</i>	2,300
⑬	32.0008	re/dr/ri	3492890	Anlagensech AS2 R / <i>Aileron coutre / Landside coultter</i>	1,300
	32.0009	li/ga/le	3492891	Anlagensech AS2 L / <i>Aileron coutre / Landside coultter</i>	1,300

- Keine Original-Ersatzteile - Il ne s'agit pas de pièces d'origine - No genuine spare parts -

Maße und Gewichte annähernd und unverbindlich - Les mesures et poids sont approximatifs et sous réserve - Dimensions and weights are approximate and not binding
Technische Änderungen vorbehalten - Modifications techniques réservées - Technical changes reserved

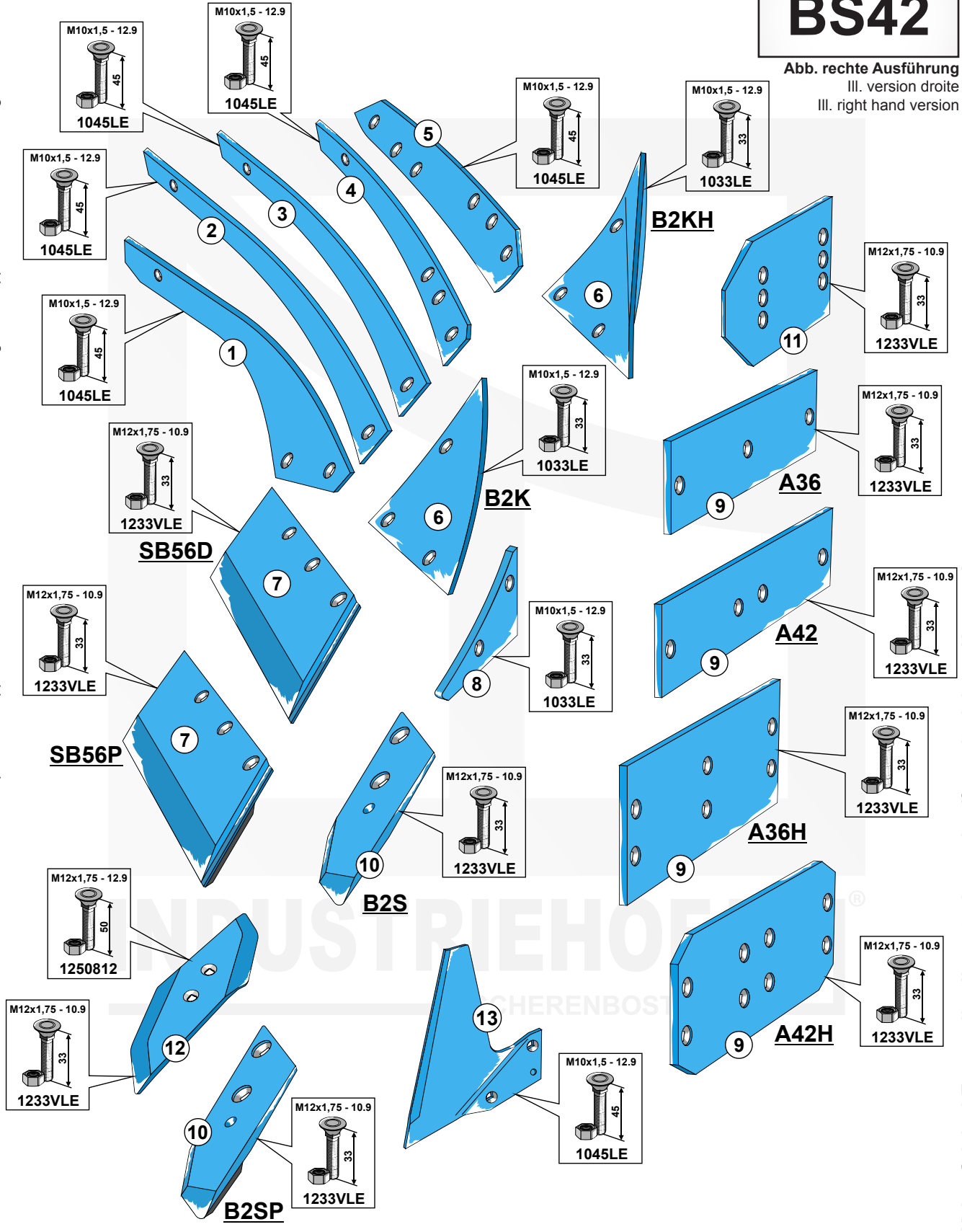
Lemken

Körper Typ:
 Type du corps / Body Type

BS42

Abb. rechte Ausführung
 Ill. version droite
 Ill. right hand version

Technische Änderungen vorbehalten - Modifications techniques réservées - Technical changes reserved
 Maße und Gewichte annähernd und unverbindlich - Les mesures et poids sont approximatifs et sous réserve - Dimensions and weights are approximate and not binding



- Keine Original-Ersatzteile - Il ne s'agit pas de pièces d'origine - No genuine spare parts -

Pflugteile nach Fabrikat:
Pièces de charrues suivant constructeur:
Plow Parts according to brand:

Lemken

Körper Typ:

Type du corps / Body Type

C40

	Best. Nr.: réf. article part-no.	Ausführung version version	Orig.-Nr. réf. origine orig.-part-no.	Bezeichnung désignation description	Gewicht poids weight
①	32.0071	re/dr/ri	3441140	Streichblech-Hinterteil C40B R / Versoir / Moldboard	17,500
	32.0072	li/ga/le	3441141	Streichblech-Hinterteil C40B L / Versoir / Moldboard	17,500
②	32.0093	re/dr/ri	3451004	Streichblech-Vorderteil C2K R / Étrave / Shin	2,500
	32.0094	li/ga/le	3451005	Streichblech-Vorderteil C2K L / Étrave / Shin	2,500
③	32.0039	re/dr/ri	3352120	Schar-Hinterteil 11x150 SB43D R Soc partie arrière / Share wing	4,000
	32.0040	li/ga/le	3352121	Schar-Hinterteil 11x150 SB43D L Soc partie arrière / Share wing	4,000
	32.0047	re/dr/ri	3352220	Schar-Hinterteil verstärkt 11x150 SB43P R Soc partie arrière renforcé / Share wing reinforced	4,200
	32.0048	li/ga/le	3352221	Schar-Hinterteil verstärkt 11x150 SB43P L Soc partie arrière renforcé / Share wing reinforced	4,200
④	32.0033	re/dr/ri	3401900	Rumpfanschlag AK10 R / Nez de contre-sep / Landside-Tip	1,000
	32.0034	li/ga/le	3401901	Rumpfanschlag AK10 L / Nez de contre-sep / Landside-Tip	1,000
⑤	32.0001		3411504	Anlage A42 / Contre-sep / Landside	4,470
	32.0002		3411508	Anlage A42H / Contre-sep / Landside	6,800
	32.0115		3411450	Anlage A48 / Contre-sep / Landside	5,100
⑥	32.0057	re/dr/ri	3364054	Scharspitze C2S R - 12mm Pointe de soc / Share point	2,000
	32.0058	li/ga/le	3364055	Scharspitze C2S L - 12mm Pointe de soc / Share point	2,000
	32.0061	re/dr/ri	3364154	Scharspitze Verstärkt C2SP R - 12mm Pointe de soc renforcée / Share point reinforced	2,850
	32.0062	li/ga/le	3364155	Scharspitze Verstärkt C2SP L - 12mm Pointe de soc renforcée / Share point reinforced	2,850
⑦	32.0007		3401490	Anlagenschoner SC18 / Plaque du contre-sep / Landside protector	2,900
⑧	32.0101	re/dr/ri	3365540	Wechselspitze S2W R - 10mm / Pointe réversible / Reversible point	2,300
	32.0102	li/ga/le	3365541	Wechselspitze S2W L - 10mm / Pointe réversible / Reversible point	2,300
⑨	32.0008	re/dr/ri	3492890	Anlagensech AS2 R / Aileron coutre / Landside coulter	1,300
	32.0009	li/ga/le	3492891	Anlagensech AS2 L / Aileron coutre / Landside coulter	1,300
⑩	32.0087	re/dr/ri	3476000	Streichblech-Verlängerung ST4 R / Rallonge de versoir / Moldboard extension	1,000
	32.0088	li/ga/le	3476001	Streichblech-Verlängerung ST4 L / Rallonge de versoir / Moldboard extension	1,000

- Keine Original-Ersatzteile - Il ne s'agit pas de pièces d'origine - No genuine spare parts -

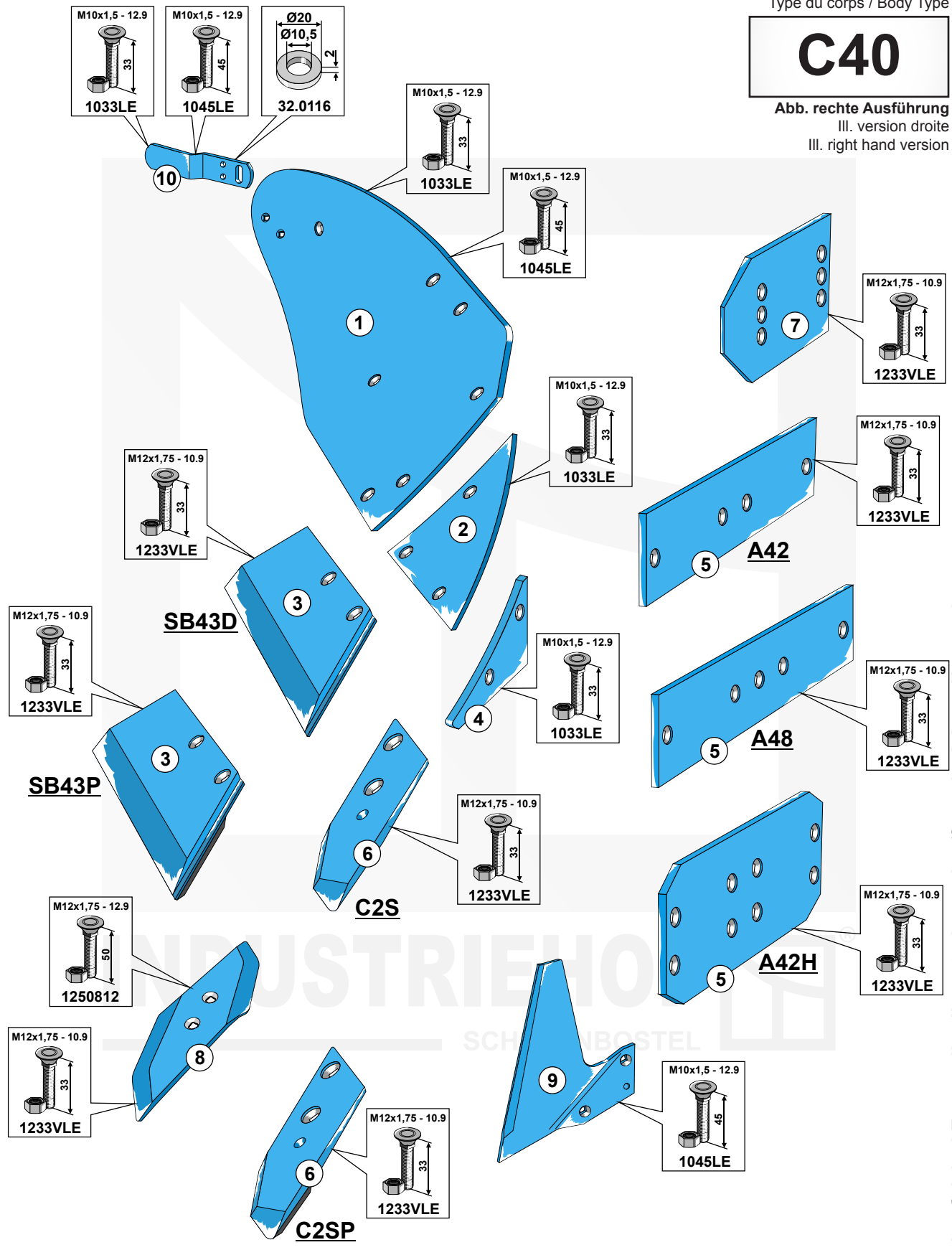
Maße und Gewichte annähernd und unverbindlich - Les mesures et poids sont approximatifs et sous réserve - Dimensions and weights are approximate and not binding
Technische Änderungen vorbehalten - Modifications techniques réservées - Technical changes reserved

Lemken

Körper Typ:
 Type du corps / Body Type

C40

Abb. rechte Ausführung
 Ill. version droite
 Ill. right hand version



Technische Änderungen vorbehalten - Modifications techniques réservées - Technical changes reserved
 Maße und Gewichte annähernd und unverbindlich - Les mesures et poids sont approximatifs et sous réserve - Dimensions and weights are approximate and not binding

- Keine Original-Ersatzteile - Il ne s'agit pas de pièces d'origine - No genuine spare parts -

Pflugteile nach Fabrikat:
Pièces de charrues suivant constructeur:
Plow Parts according to brand:

Lemken

Körper Typ:
Type du corps / Body Type

CS40

	Best. Nr.: réf. article part-no.	Ausführung version version	Orig.-Nr. réf. origine orig.-part-no.	Bezeichnung désignation description	Gewicht poids weight
①	32.0123	re/dr/ri	3444048	Streichblech-Streifen CS40 R / Lame claire-voie / Moldboard slat	4,900
	32.0124	li/ga/le	3444049	Streichblech-Streifen CS40 L / Lame claire-voie / Moldboard slat	4,900
②	32.0121	re/dr/ri	3444038	Streichblech-Streifen CS40 R / Lame claire-voie / Moldboard slat	3,700
	32.0122	li/ga/le	3444039	Streichblech-Streifen CS40 L / Lame claire-voie / Moldboard slat	3,700
③	32.0119	re/dr/ri	3444028	Streichblech-Streifen CS40 R / Lame claire-voie / Moldboard slat	3,200
	32.0120	li/ga/le	3444029	Streichblech-Streifen CS40 L / Lame claire-voie / Moldboard slat	3,200
④	32.0117	re/dr/ri	3444018	Streichblech-Streifen CS40 R / Lame claire-voie / Moldboard slat	3,700
	32.0118	li/ga/le	3444019	Streichblech-Streifen CS40 L / Lame claire-voie / Moldboard slat	3,700
⑤	32.0093	re/dr/ri	3451004	Streichblech-Vorderteil C2K R / Étrave / Shin	2,500
	32.0094	li/ga/le	3451005	Streichblech-Vorderteil C2K L / Étrave / Shin	2,500
⑥	32.0033	re/dr/ri	3401900	Rumpfanschlag AK10 R / Nez de contre-sep / Landside-Tip	1,000
	32.0034	li/ga/le	3401901	Rumpfanschlag AK10 L / Nez de contre-sep / Landside-Tip	1,000
⑦	32.0057	re/dr/ri	3364054	Scharspitze C2S R - 12mm Pointe de soc / Share point	2,000
	32.0058	li/ga/le	3364055	Scharspitze C2S L - 12mm Pointe de soc / Share point	2,000
	32.0061	re/dr/ri	3364154	Scharspitze Verstärkt C2SP R - 12mm Pointe de soc renforcée / Share point reinforced	2,850
	32.0062	li/ga/le	3364155	Scharspitze Verstärkt C2SP L - 12mm Pointe de soc renforcée / Share point reinforced	2,850
⑧	32.0043	re/dr/ri	3352134	Schar-Hinterteil 11x150 SB56D R Soc partie arrière / Share wing	5,000
	32.0044	li/ga/le	3352135	Schar-Hinterteil 11x150 SB56D L Soc partie arrière / Share wing	5,000
	32.0051	re/dr/ri	3352234	Schar-Hinterteil verstärkt 11x150 SB56P R Soc partie arrière renforcé / Share wing reinforced	5,200
	32.0052	li/ga/le	3352235	Schar-Hinterteil verstärkt 11x150 SB56P L Soc partie arrière renforcé / Share wing reinforced	5,200
⑨	32.0101	re/dr/ri	3365540	Wechselspitze S2W R - 10mm / Pointe réversible / Reversible point	2,300
	32.0102	li/ga/le	3365541	Wechselspitze S2W L - 10mm / Pointe réversible / Reversible point	2,300
⑩	32.0008	re/dr/ri	3492890	Anlagensech AS2 R / Aileron coutre / Landside coulter	1,300
	32.0009	li/ga/le	3492891	Anlagensech AS2 L / Aileron coutre / Landside coulter	1,300
⑪	32.0001		3411504	Anlage A42 / Contre-sep / Landside	4,470
	32.0002		3411508	Anlage A42H / Contre-sep / Landside	6,800
	32.0115		3411450	Anlage A48 / Contre-sep / Landside	5,100
⑫	32.0007		3401490	Anlagenschoner SC18 / Plaque du contre-sep / Landside protector	2,900

- Keine Original-Ersatzteile - Il ne s'agit pas de pièces d'origine - No genuine spare parts -

Maße und Gewichte annähernd und unverbindlich - Les mesures et poids sont approximatifs et sous réserve - Dimensions and weights are approximate and not binding
Technische Änderungen vorbehalten - Modifications techniques réservées - Technical changes reserved

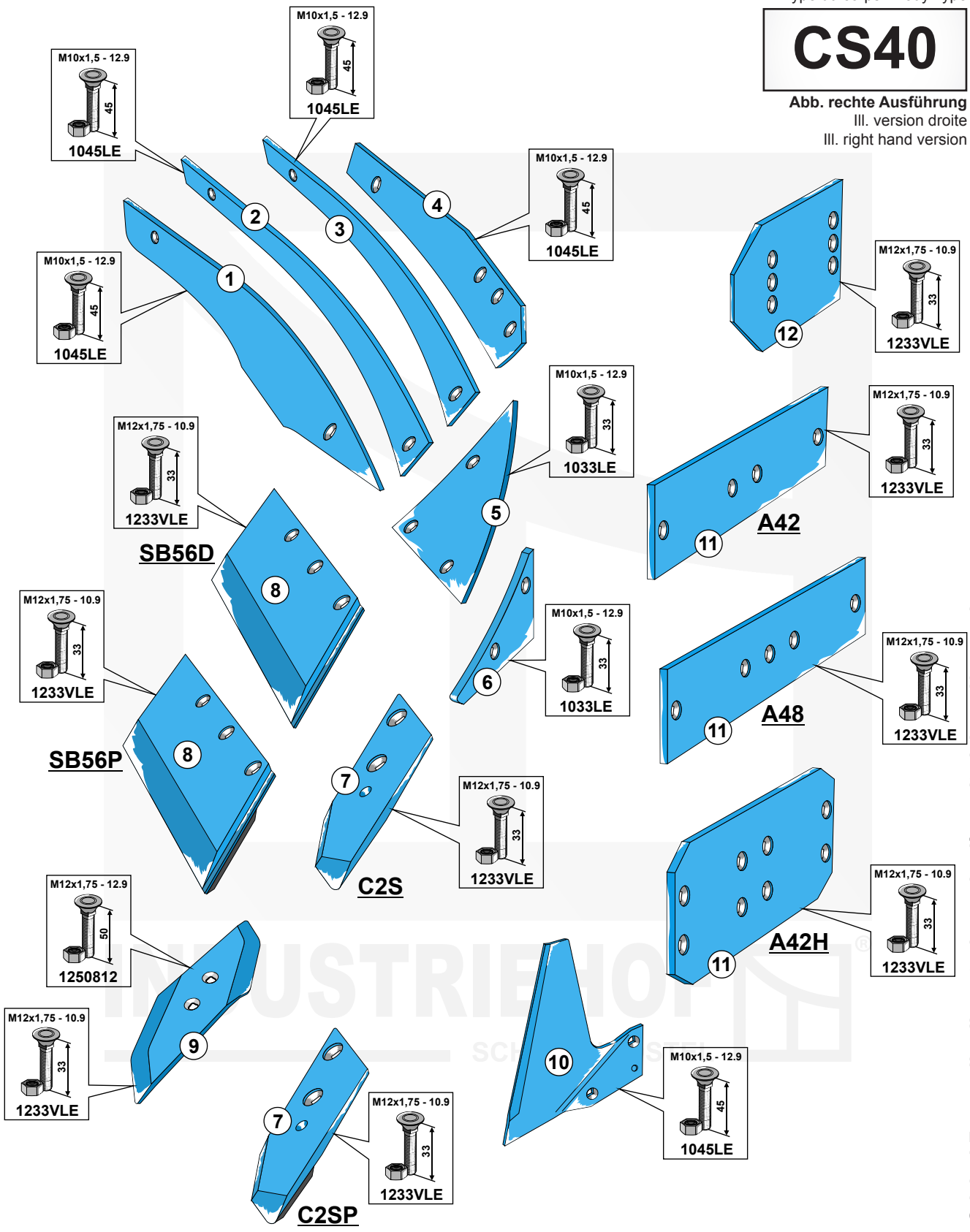
Lemken

Körper Typ:
Type du corps / Body Type

CS40

Abb. rechte Ausführung
III. version droite
III. right hand version

Technische Änderungen vorbehalten - Modifications techniques réservées - Technical changes reserved
Maße und Gewichte annähernd und unverbindlich - Les mesures et poids sont approximatifs et sous réserve - Dimensions and weights are approximate and not binding



- Keine Original-Ersatzteile - Il ne s'agit pas de pièces d'origine - No genuine spare parts -

Pflugteile nach Fabrikat:
Pièces de charrues suivant constructeur:
Plow Parts according to brand:

Lemken



Körper Typ:
Type du corps / Body Type

W52

	Best. Nr.: réf. article part-no.	Ausführung version version	Orig.-Nr. réf. origine orig.-part-no.	Bezeichnung désignation description	Gewicht poids weight
①	32.0073	re/dr/ri	3441240	Streichblech-Hinterteil W52B R / Versoir / Moldboard	25,800
	32.0074	li/ga/le	3441241	Streichblech-Hinterteil W52B L / Versoir / Moldboard	25,800
②	32.0093	re/dr/ri	3451004	Streichblech-Vorderteil C2K R / Étrave / Shin	2,500
	32.0094	li/ga/le	3451005	Streichblech-Vorderteil C2K L / Étrave / Shin	2,500
③	32.0043	re/dr/ri	3352134	Schar-Hinterteil 11x150 SB56D R Soc partie arrière / Share wing	5,000
	32.0044	li/ga/le	3352135	Schar-Hinterteil 11x150 SB56D L Soc partie arrière / Share wing	5,000
	32.0051	re/dr/ri	3352234	Schar-Hinterteil verstärkt 11x150 SB56P R Soc partie arrière renforcé / Share wing reinforced	5,200
	32.0052	li/ga/le	3352235	Schar-Hinterteil verstärkt 11x150 SB56P L Soc partie arrière renforcé / Share wing reinforced	5,200
④	32.0033	re/dr/ri	3401900	Rumpfanschlag AK10 R / Nez de contre-sep / Landside-Tip	1,000
	32.0034	li/ga/le	3401901	Rumpfanschlag AK10 L / Nez de contre-sep / Landside-Tip	1,000
⑤	32.0001		3411504	Anlage A42 / Contre-sep / Landside	4,470
	32.0002		3411508	Anlage A42H / Contre-sep / Landside	6,800
	32.0115		3411450	Anlage A48 / Contre-sep / Landside	5,100
⑥	32.0057	re/dr/ri	3364054	Scharspitze C2S R - 12mm Pointe de soc / Share point	2,000
	32.0058	li/ga/le	3364055	Scharspitze C2S L - 12mm Pointe de soc / Share point	2,000
	32.0061	re/dr/ri	3364154	Scharspitze Verstärkt C2SP R - 12mm Pointe de soc renforcée / Share point reinforced	2,850
	32.0062	li/ga/le	3364155	Scharspitze Verstärkt C2SP L - 12mm Pointe de soc renforcée / Share point reinforced	2,850
⑦	32.0007		3401490	Anlagenschoner SC18 / Plaque du contre-sep / Landside protector	2,900
⑧	32.0101	re/dr/ri	3365540	Wechselspitze S2W R - 10mm / Pointe réversible / Reversible point	2,300
	32.0102	li/ga/le	3365541	Wechselspitze S2W L - 10mm / Pointe réversible / Reversible point	2,300
⑨	32.0008	re/dr/ri	3492890	Anlagensech AS2 R / Aileron coutre / Landside coulter	1,300
	32.0009	li/ga/le	3492891	Anlagensech AS2 L / Aileron coutre / Landside coulter	1,300
⑩	32.0087	re/dr/ri	3476000	Streichblech-Verlängerung ST4 R / Rallonge de versoir / Moldboard extension	1,000
	32.0088	li/ga/le	3476001	Streichblech-Verlängerung ST4 L / Rallonge de versoir / Moldboard extension	1,000

- Keine Original-Ersatzteile - Il ne s'agit pas de pièces d'origine - No genuine spare parts -

Maße und Gewichte annähernd und unverbindlich - Les mesures et poids sont approximatifs et sous réserve - Dimensions and weights are approximate and not binding
Technische Änderungen vorbehalten - Modifications techniques réservées - Technical changes reserved

Pflugteile nach Fabrikat:
 Pièces de charrues suivant constructeur:
 Plow Parts according to brand:

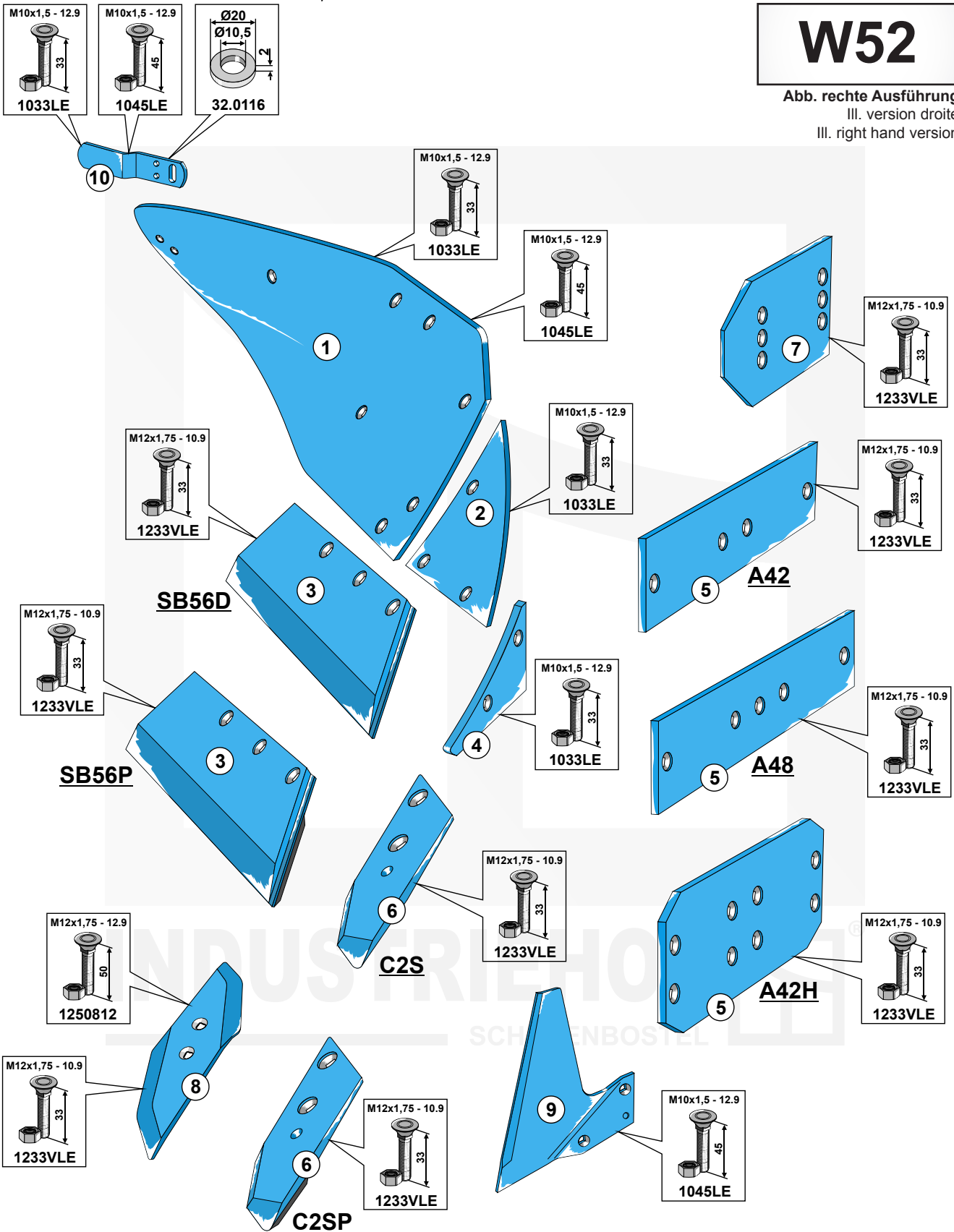
Lemken

NEU

Körper Typ:
 Type du corps / Body Type

W52

Abb. rechte Ausführung
 Ill. version droite
 Ill. right hand version



Technische Änderungen vorbehalten - Modifications techniques réservées - Technical changes reserved
 Maße und Gewichte annähernd und unverbindlich - Les mesures et poids sont approximatifs et sous réserve - Dimensions and weights are approximate and not binding

- Keine Original-Ersatzteile - Il ne s'agit pas de pièces d'origine - No genuine spare parts -

Pflugteile nach Fabrikat:
Pièces de charrues suivant constructeur:
Plow Parts according to brand:

Massey Ferguson

Körper Typ:
Type du corps / Body Type

AH

	Best. Nr.: réf. article part-no.	Ausführung version version	Orig.-Nr. réf. origine orig.-part-no.	Bezeichnung désignation description	Gewicht poids weight
①	36.0071 36.0072	re/dr/ri li/ga/le	96084(3941973) 96085(3941972)	Streichblech-Hinterteil / Versoir / Moldboard Streichblech-Hinterteil / Versoir / Moldboard	16,100 16,100
②	36.0089 36.0090	re/dr/ri li/ga/le	96086(3941975) 96087(3941974)	Streichblech-Vorderteil / Étrave / Shin Streichblech-Vorderteil / Étrave / Shin	2,200 2,200
③	36.0058 36.0059	re/dr/ri li/ga/le	94610(3940724) 94611(3940741)	Scharspitze / Pointe de soc / Share point Scharspitze / Pointe de soc / Share point	1,800 1,800
④	36.0048 36.0049 36.0050 36.0051	re/dr/ri li/ga/le re/dr/ri li/ga/le	96090(39411969) 96091(39411968) 96092(39411971) 96093(39411970)	Wechselspitzenschar - 16" / Soc à pointe réversible / Reversible point share Wechselspitzenschar - 16" / Soc à pointe réversible / Reversible point share Wechselspitzenschar - 18" / Soc à pointe réversible / Reversible point share Wechselspitzenschar - 18" / Soc à pointe réversible / Reversible point share	3,710 3,710 4,300 4,300
⑤	36.0014 36.0015	re/dr/ri li/ga/le	96094(39411967) 96095(39411966)	Anlage / Contre-sep / Landside Anlage / Contre-sep / Landside	5,600 5,600
⑥	36.0019		94289	Anlagenschoner / Plaque du contre-sep / Landside protector	2,600
⑦	36.0030 36.0031	re/dr/ri li/ga/le	96064(3941789) 96065(3941790)	Einlegeblech / Ailette / Trash board Einlegeblech / Ailette / Trash board	3,700 3,700
⑧	36.0115 36.0116	re/dr/ri li/ga/le	74922(3940234) 80559(3940262)	Streichblech-Verlängerung / Rallonge de versoir / Moldboard extension Streichblech-Verlängerung / Rallonge de versoir / Moldboard extension	2,100 2,100
⑨	36.0022 36.0023	re/dr/ri li/ga/le	94622 94623	Anlagesech / Aileron coudre / Landside coultter Anlagesech / Aileron coudre / Landside coultter	1,200 1,200

- Keine Original-Ersatzteile - Il ne s'agit pas de pièces d'origine - No genuine spare parts -

Masse und Gewichte annähernd und unverbindlich - Les mesures et poids sont approximatifs et sous réserve - Dimensions and weights are approximate and not binding
Technische Änderungen vorbehalten - Modifications techniques réservées - Technical changes reserved

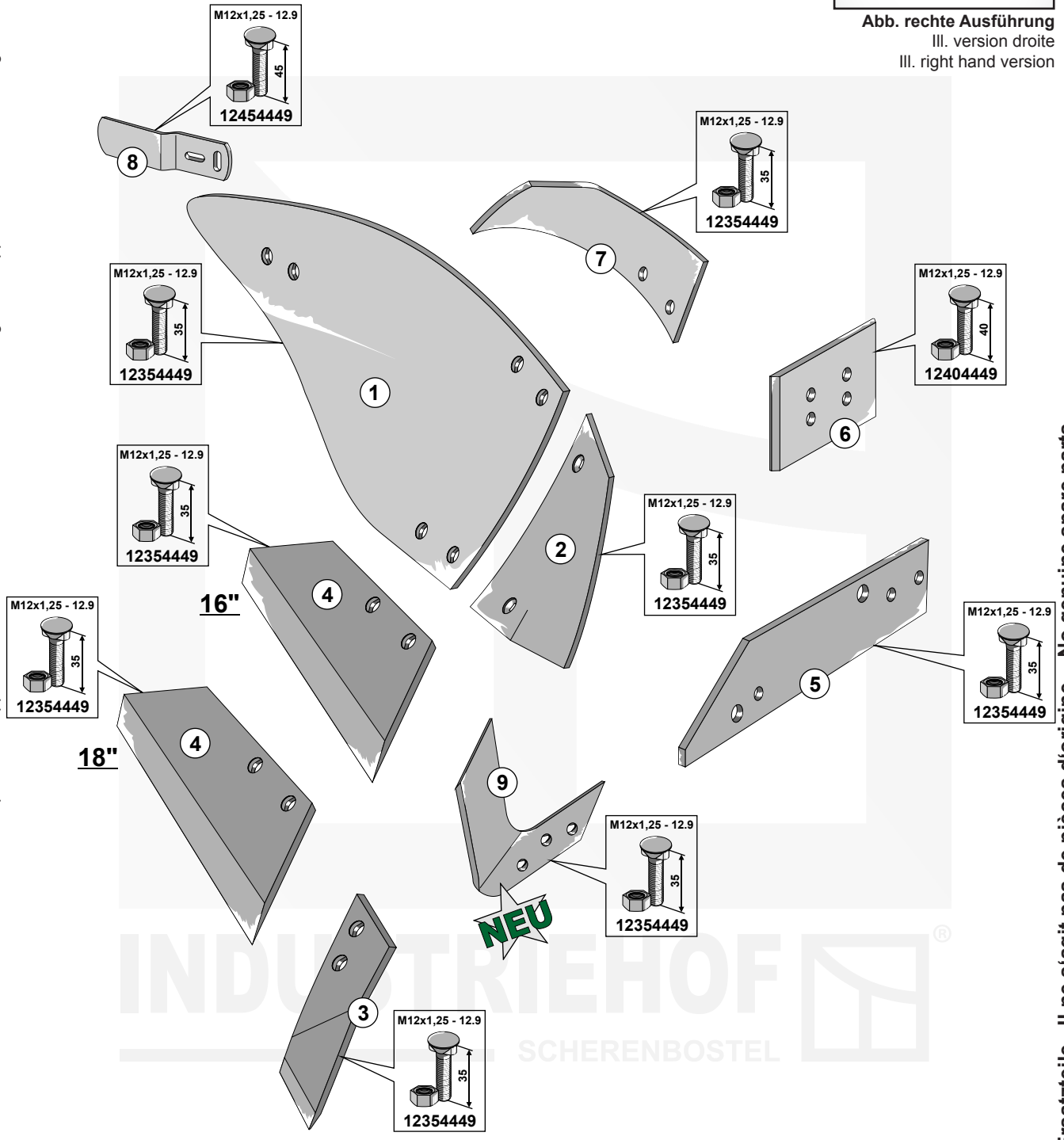
Pflugteile nach Fabrikat:
 Pièces de charrues suivant constructeur:
 Plow Parts according to brand:

Massey Ferguson

Körper Typ:
 Type du corps / Body Type
AH

Abb. rechte Ausführung
 Ill. version droite
 Ill. right hand version

Technische Änderungen vorbehalten - Modifications techniques réservées - Technical changes reserved
 Maße und Gewichte annähernd und unverbindlich - Les mesures et poids sont approximatifs et sous réserve - Dimensions and weights are approximate and not binding



- Keine Original-Ersatzteile - Il ne s'agit pas de pièces d'origine - No genuine spare parts -

Pflugteile nach Fabrikat:
Pièces de charrues suivant constructeur:
Plow Parts according to brand:

Massey Ferguson

Körper Typ:
Type du corps / Body Type

AS

	Best. Nr.: réf. article part-no.	Ausführung version version	Orig.-Nr. réf. origine orig.-part-no.	Bezeichnung désignation description	Gewicht poids weight
①	36.0076 36.0080	re/dr/ri li/ga/le	20252(3942708) 20897(3942715)	Streichblech-Streifen / Lame claire-voie / Moldboard slat Streichblech-Streifen / Lame claire-voie / Moldboard slat	6,010 6,010
②	36.0075 36.0079	re/dr/ri li/ga/le	20251(3942707) 20896(3942714)	Streichblech-Streifen / Lame claire-voie / Moldboard slat Streichblech-Streifen / Lame claire-voie / Moldboard slat	3,490 3,490
③	36.0074 36.0078	re/dr/ri li/ga/le	20250(3942706) 20895(3942713)	Streichblech-Streifen / Lame claire-voie / Moldboard slat Streichblech-Streifen / Lame claire-voie / Moldboard slat	2,980 2,980
④	36.0073 36.0077	re/dr/ri li/ga/le	20249(3942705) 20894(3942712)	Streichblech-Streifen / Lame claire-voie / Moldboard slat Streichblech-Streifen / Lame claire-voie / Moldboard slat	2,530 2,530
⑤	36.0081 36.0082	re/dr/ri li/ga/le	21470(3942730) 21599(3942729)	Streichblech-Vorderteil / Étrave / Shin Streichblech-Vorderteil / Étrave / Shin	2,100 2,100
⑥	36.0058 36.0059	re/dr/ri li/ga/le	94610(3940742) 94611(3940741)	Scharspitze / Pointe de soc / Share point Scharspitze / Pointe de soc / Share point	1,800 1,800
⑦	36.0048 36.0049 36.0050 36.0051	re/dr/ri li/ga/le re/dr/ri li/ga/le	96090(39411969) 96091(39411968) 96092(39411971) 96093(39411970)	Wechselspitzenschar - 16" / Soc à pointe réversible / Reversible point share Wechselspitzenschar - 16" / Soc à pointe réversible / Reversible point share Wechselspitzenschar - 18" / Soc à pointe réversible / Reversible point share Wechselspitzenschar - 18" / Soc à pointe réversible / Reversible point share	3,710 3,710 4,300 4,300
⑧	36.0014 36.0015	re/dr/ri li/ga/le	96094(39411967) 96095(39411966)	Anlage / Contre-sep / Landside Anlage / Contre-sep / Landside	5,600 5,600
⑨	36.0019		94289	Anlagenschoner / Plaque du contre-sep / Landside protector	2,600
⑩	36.0030 36.0031	re/dr/ri li/ga/le	96064(3941789) 96065(3941790)	Einlegeblech / Ailette / Trash board Einlegeblech / Ailette / Trash board	3,700 3,700
⑪	36.0022 36.0023	re/dr/ri li/ga/le	94622 94623	Anlagesech / Aileron coudre / Landside coulter Anlagesech / Aileron coudre / Landside coulter	1,200 1,200

- Keine Original-Ersatzteile - Il ne s'agit pas de pièces d'origine - No genuine spare parts -

Maße und Gewichte annähernd und unverbindlich - Les mesures et poids sont approximatifs et sous réserve - Dimensions and weights are approximate and not binding
Technische Änderungen vorbehalten - Modifications techniques réservées - Technical changes reserved

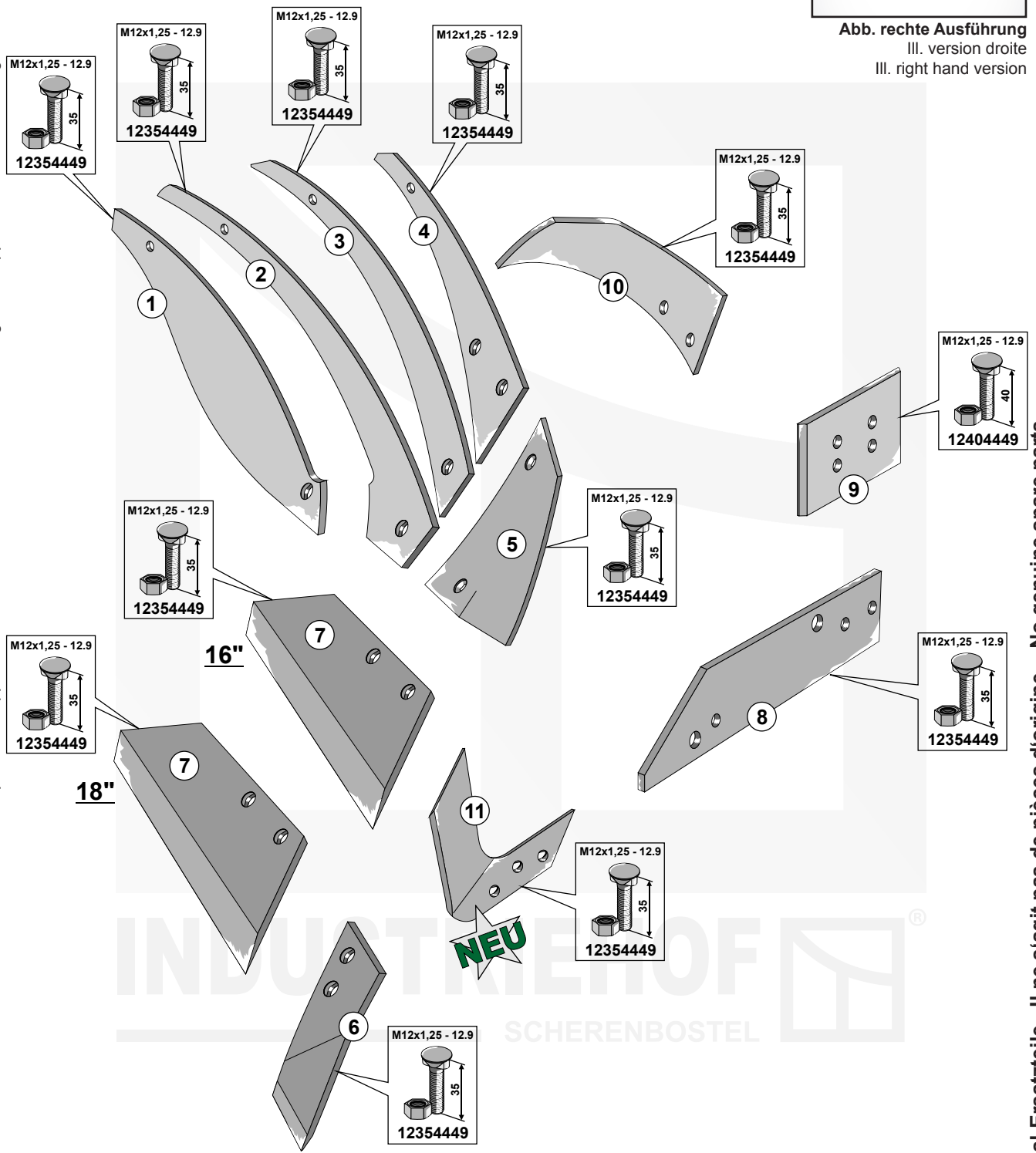
Pflugteile nach Fabrikat:
 Pièces de charrues suivant constructeur:
 Plow Parts according to brand:

Massey Ferguson

Körper Typ:
 Type du corps / Body Type
AS

Abb. rechte Ausführung
 Ill. version droite
 Ill. right hand version

Technische Änderungen vorbehalten - Modifications techniques réservées - Technical changes reserved
 Maße und Gewichte annähernd und unverbindlich - Les mesures et poids sont approximatifs et sous réserve - Dimensions and weights are approximate and not binding



NEU

- Keine Original-Ersatzteile - Il ne s'agit pas de pièces d'origine - No genuine spare parts -

Pflugteile nach Fabrikat:
Pièces de charrues suivant constructeur:
Plow Parts according to brand:

Massey Ferguson

Körper Typ:
Type du corps / Body Type

AX

	Best. Nr.: réf. article part-no.	Ausführung version version	Orig.-Nr. réf. origine orig.-part-no.	Bezeichnung désignation description	Gewicht poids weight
①	36.0069	re/dr/ri	94594(3940744)	Streichblech-Hinterteil / Versoir / Moldboard	19,500
	36.0070	li/ga/le	94595(3940743)	Streichblech-Hinterteil / Versoir / Moldboard	19,500
②	36.0087	re/dr/ri	94596(3940704)	Streichblech-Vorderteil / Étrave / Shin	1,300
	36.0088	li/ga/le	94597(3940705)	Streichblech-Vorderteil / Étrave / Shin	1,300
③	36.0058	re/dr/ri	94610(3940742)	Scharspitze / Pointe de soc / Share point	1,800
	36.0059	li/ga/le	94611(3940741)	Scharspitze / Pointe de soc / Share point	1,800
④	36.0042	re/dr/ri	94598(3940706)	Wechselspitzenschar - 14" / Soc à pointe réversible / Reversible point share	2,700
	36.0043	li/ga/le	94599(3940707)	Wechselspitzenschar - 14" / Soc à pointe réversible / Reversible point share	2,700
	36.0044	re/dr/ri	94600(3940708)	Wechselspitzenschar - 16" / Soc à pointe réversible / Reversible point share	3,600
	36.0045	li/ga/le	94601(3940709)	Wechselspitzenschar - 16" / Soc à pointe réversible / Reversible point share	3,600
	36.0046	re/dr/ri	94602(3940710)	Wechselspitzenschar - 18" / Soc à pointe réversible / Reversible point share	4,500
	36.0047	li/ga/le	94603(3940711)	Wechselspitzenschar - 18" / Soc à pointe réversible / Reversible point share	4,500
⑤	36.0010	re/dr/ri	94604 (39411967)	Anlage / Contre-sep / Landside	5,600
	36.0011	li/ga/le	94605 (39411966)	Anlage / Contre-sep / Landside	5,600
⑥	36.0019		94289	Anlagenschoner / Plaque du contre-sep / Landside protector	2,600
⑦	36.0030	re/dr/ri	96064(3941789)	Einlegeblech / Ailette / Trash board	3,700
	36.0031	li/ga/le	96065(3941790)	Einlegeblech / Ailette / Trash board	3,700
⑧	36.0115	re/dr/ri	74922(3940234)	Streichblech-Verlängerung / Rallonge de versoir / Moldboard extension	2,100
	36.0116	li/ga/le	80559(3940262)	Streichblech-Verlängerung / Rallonge de versoir / Moldboard extension	2,100
⑨	36.0022	re/dr/ri	94622	Anlagesech / Aileron coutre / Landside coultter	1,200
	36.0023	li/ga/le	94623	Anlagesech / Aileron coutre / Landside coultter	1,200

- Keine Original-Ersatzteile - Il ne s'agit pas de pièces d'origine - No genuine spare parts -

Maße und Gewichte annähernd und unverbindlich - Les mesures et poids sont approximatifs et sous réserve - Dimensions and weights are approximate and not binding
Technische Änderungen vorbehalten - Modifications techniques réservées - Technical changes reserved

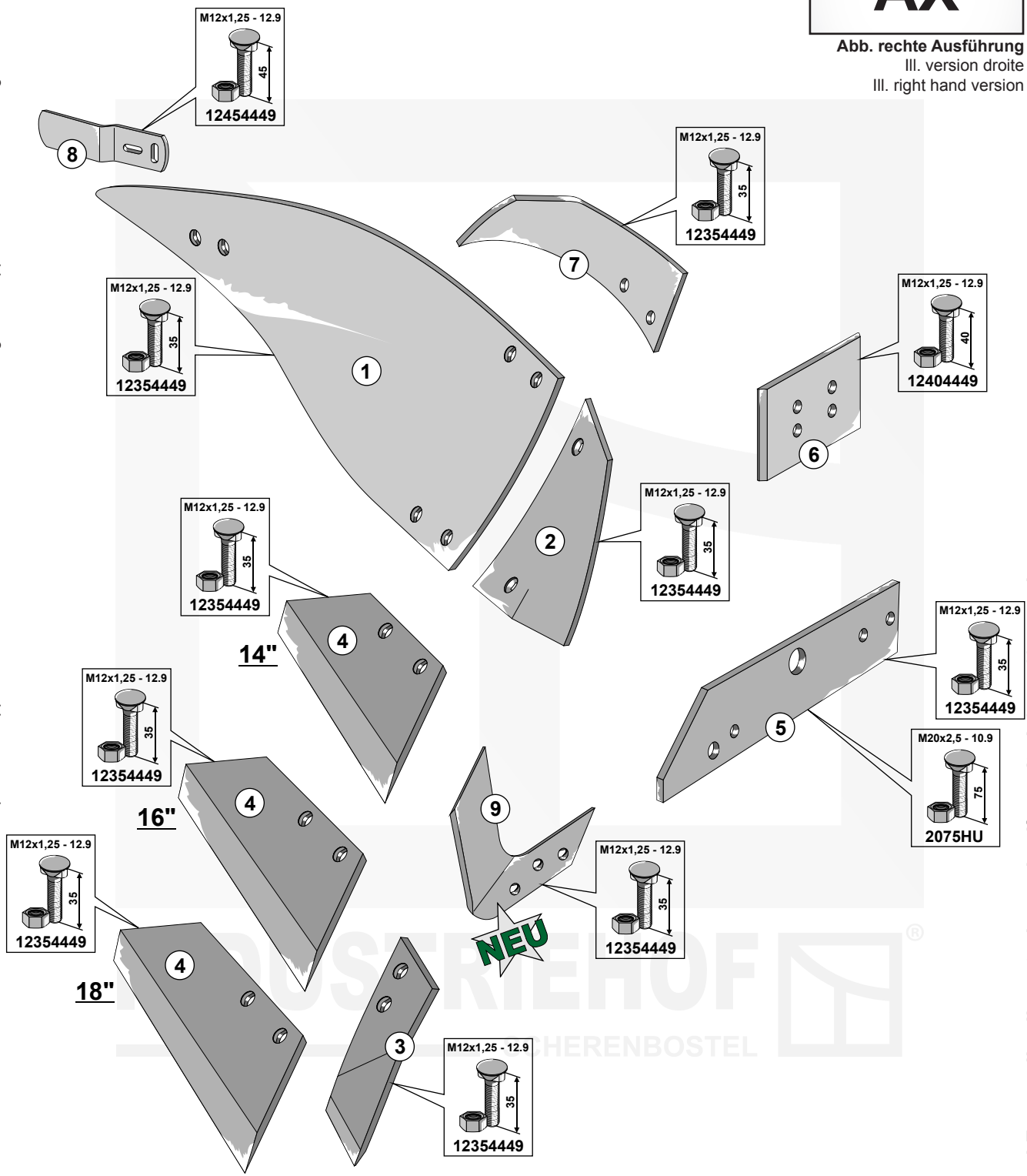
Pflugteile nach Fabrikat:
 Pièces de charrues suivant constructeur:
 Plow Parts according to brand:

Massey Ferguson

Körper Typ:
 Type du corps / Body Type
AX

Abb. rechte Ausführung
 Ill. version droite
 Ill. right hand version

Technische Änderungen vorbehalten - Modifications techniques réservées - Technical changes reserved
 Maße und Gewichte annähernd und unverbindlich - Les mesures et poids sont approximatifs et sous réserve - Dimensions and weights are approximate and not binding



- Keine Original-Ersatzteile - Il ne s'agit pas de pièces d'origine - No genuine spare parts -

Pflugteile nach Fabrikat:
Pièces de charrues suivant constructeur:
Plow Parts according to brand:

Massey Ferguson

Körper Typ:
Type du corps / Body Type

FC

	Best. Nr.: réf. article part-no.	Ausführung version version	Orig.-Nr. réf. origine orig.-part-no.	Bezeichnung désignation description	Gewicht poids weight
①	36.0063 36.0064	re/dr/ri li/ga/le	84031(3940305) 84087(3940317)	Streichblech-Hinterteil / Versoir / Moldboard Streichblech-Hinterteil / Versoir / Moldboard	15,200 15,200
②	36.0085 36.0086	re/dr/ri li/ga/le	84033(3940306) 84082(3940315)	Streichblech-Vorderteil / Étrave / Shin Streichblech-Vorderteil / Étrave / Shin	2,160 2,160
③	36.0103 36.0104	re/dr/ri li/ga/le	84987(3940328) 85206(3940337)	Wechselspitze / Pointe réversible / Reversible point Wechselspitze / Pointe réversible / Reversible point	1,800 1,800
④	36.0034 36.0035 36.0036 36.0037	re/dr/ri li/ga/le re/dr/ri li/ga/le	85004(3940330) 85194(3940334) 85039(3940332) 85195(3940335)	Wechselspitzenschar - 14" / Soc à pointe réversible / Reversible point share Wechselspitzenschar - 14" / Soc à pointe réversible / Reversible point share Wechselspitzenschar - 16" / Soc à pointe réversible / Reversible point share Wechselspitzenschar - 16" / Soc à pointe réversible / Reversible point share	2,400 2,400 2,600 2,600
⑤	36.0005 36.0002	re/dr/ri li/ga/le	85202(3940700) 85133(3940810)	Anlage / Contre-sep / Landside Anlage / Contre-sep / Landside	5,800 5,800
⑥	36.0117 36.0118	re/dr/ri li/ga/le	86291(3940391) 85578(3940359)	Anlage / Contre-sep / Landside Anlage / Contre-sep / Landside	4,800 4,800
⑦	36.0019		94289	Anlagenschoner / Plaque du contre-sep / Landside protector	2,600
⑧	36.0029 36.0028	re/dr/ri li/ga/le	83969(3940301) 83968(3940300)	Einlegeblech / Ailette / Trash board Einlegeblech / Ailette / Trash board	3,700 3,700
⑨	36.0115 36.0116	re/dr/ri li/ga/le	74922(3940234) 80559(3940262)	Streichblech-Verlängerung / Rallonge de versoir / Moldboard extension Streichblech-Verlängerung / Rallonge de versoir / Moldboard extension	2,100 2,100
⑩	36.0022 36.0023	re/dr/ri li/ga/le	94622 94623	Anlagesech / Aileron coultre / Landside coulter Anlagesech / Aileron coultre / Landside coulter	1,200 1,200

- Keine Original-Ersatzteile - Il ne s'agit pas de pièces d'origine - No genuine spare parts -

Masse und Gewichte annähernd und unverbindlich - Les mesures et poids sont approximatifs et sous réserve - Dimensions and weights are approximate and not binding
Technische Änderungen vorbehalten - Modifications techniques réservées - Technical changes reserved

Pflugteile nach Fabrikat:
 Pièces de charrues suivant constructeur:
 Plow Parts according to brand:

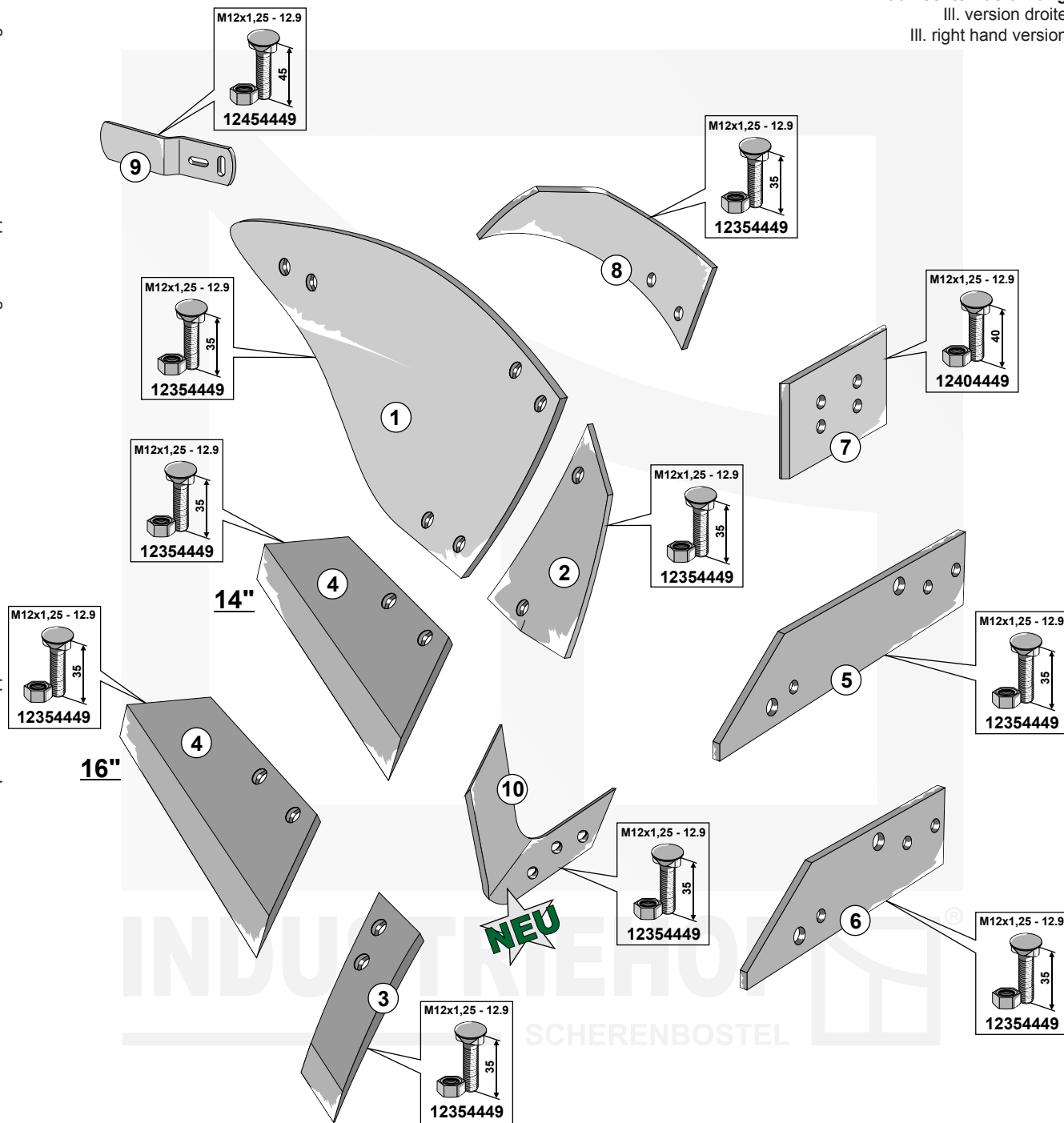
Massey Ferguson

Körper Typ:
 Type du corps / Body Type

FC

Abb. rechte Ausführung
 Ill. version droite
 Ill. right hand version

Technische Änderungen vorbehalten - Modifications techniques réservées - Technical changes reserved
 Maße und Gewichte annähernd und unverbindlich - Les mesures et poids sont approximatifs et sous réserve - Dimensions and weights are approximate and not binding



- Keine Original-Ersatzteile - Il ne s'agit pas de pièces d'origine - No genuine spare parts -

Pflugteile nach Fabrikat:
Pièces de charrues suivant constructeur:
Plow Parts according to brand:

Naud

NEU

Körper Typ:

Type du corps / Body Type

C34A

	Best. Nr.: réf. article part-no.	Ausführung version version	Orig.-Nr. réf. origine orig.-part-no.	Bezeichnung désignation description	Gewicht poids weight
①	39.0049 39.0050	re/dr/ri li/ga/le	30.22.354D 30.22-354G	Streichblech einteilig / Versoir entier / Moldboard one-piece Streichblech einteilig / Versoir entier / Moldboard one-piece	15,600 15,600
②	39.0013 39.0014	re/dr/ri li/ga/le	30.55.154D 30.55.154G	Schnabelschar / Soc à bec / Beak share Schnabelschar / Soc à bec / Beak share	7,000 7,000
③	39.0002 39.0003	re/dr/ri li/ga/le	30.54.452D 30.54.452G	Wechselspitzenschar / Soc à pointe réversible / Reversible point share Wechselspitzenschar / Soc à pointe réversible / Reversible point share	6,520 6,520
④	39.0021 39.0022	re/dr/ri li/ga/le	30.54.452D/DK 30.54.452G/DK	Wechselspitzenschar mit Sech Soc à pointe réversible avec coutre / Reversible point share with share knife Wechselspitzenschar mit Sech Soc à pointe réversible avec coutre / Reversible point share with share knife	7,120 7,120
⑤	39.0000 39.0001	re/dr/ri li/ga/le	30.54.502D 30.54.502G	Wechselspitze / Pointe réversible / Reversible point Wechselspitze / Pointe réversible / Reversible point	2,090 2,090
⑥	39.0004		30.65.501	Anlage / Contre-sep / Landside	3,600

- Keine Original-Ersatzteile - Il ne s'agit pas de pièces d'origine - No genuine spare parts -

Masse und Gewichte annähernd und unverbindlich - Les mesures et poids sont approximatifs et sous réserve - Dimensions and weights are approximate and not binding
Technische Änderungen vorbehalten - Modifications techniques réservées - Technical changes reserved

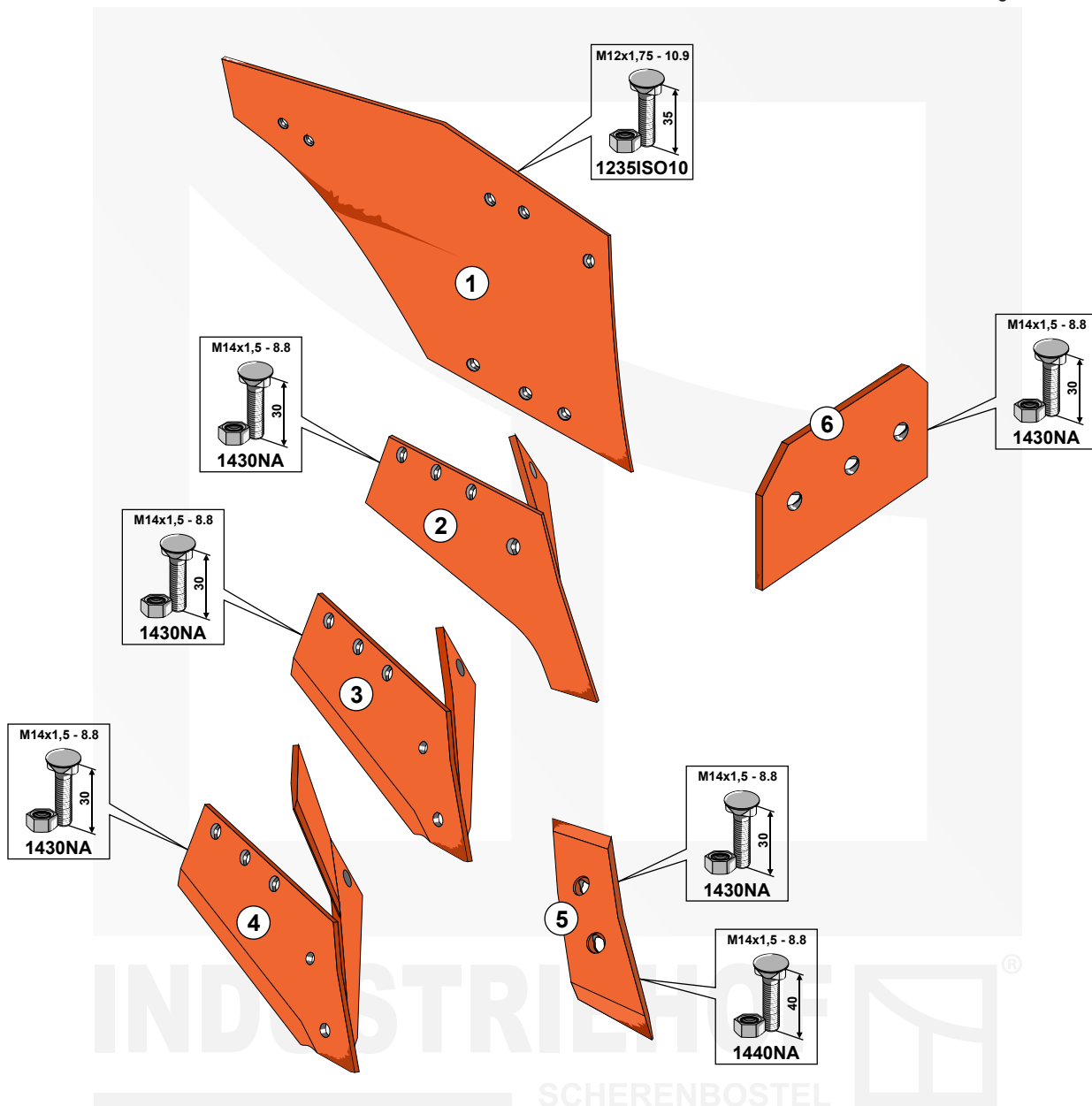
Naud

NEU

Körper Typ:
Type du corps / Body Type

C34A

Abb. rechte Ausführung
III. version droite
III. right hand version



Technische Änderungen vorbehalten - Modifications techniques réservées - Technical changes reserved
Maße und Gewichte annähernd und unverbindlich - Les mesures et poids sont approximatifs et sous réserve - Dimensions and weights are approximate and not binding

- Keine Original-Ersatzteile - Il ne s'agit pas de pièces d'origine - No genuine spare parts -

Pflugteile nach Fabrikat:
Pièces de charrues suivant constructeur:
Plow Parts according to brand:

Rabe

Körper Typ:
Type du corps / Body Type

BP-321 PS(L)

	Best. Nr.: réf. article part-no.	Ausführung version version	Orig.-Nr. réf. origine orig.-part-no.	Bezeichnung désignation description	Gewicht poids weight
①	37.0071 37.0072	re/dr/ri li/ga/le	2731.12.01 2731.12.02	Streichblech-Streifen SRP328P4 / lame claire-voie / Moldboard slat Streichblech-Streifen SRP328PL4 / lame claire-voie / Moldboard slat	5,300 5,300
②	37.0069 37.0070	re/dr/ri li/ga/le	2731.11.01 2731.11.02	Streichblech-Streifen SRP328P3 / lame claire-voie / Moldboard slat Streichblech-Streifen SRP328PL3 / lame claire-voie / Moldboard slat	5,900 5,900
③	37.0067 37.0068	re/dr/ri li/ga/le	2731.10.01 2731.10.02	Streichblech-Streifen SRP328P2 / lame claire-voie / Moldboard slat Streichblech-Streifen SRP328PL2 / lame claire-voie / Moldboard slat	3,800 3,800
④	37.0065 37.0066	re/dr/ri li/ga/le	2731.09.01 2731.09.02	Streichblech-Streifen SRP328P1 / lame claire-voie / Moldboard slat Streichblech-Streifen SRP328PL1 / lame claire-voie / Moldboard slat	3,600 3,600
⑤	37.0017 37.0018	re/dr/ri li/ga/le	2700.22.01 2700.22.02	Streichblech-Vorderteil VRP342R / Étrave / Shin Streichblech-Vorderteil VRP342RL / Étrave / Shin	2,000 2,000
⑥	37.0001 37.0002	re/dr/ri li/ga/le	2701.12.01 2701.12.02	Scharspitze MP293 / Pointe de soc / Share point Scharspitze MP293L / Pointe de soc / Share point	1,500 1,500
⑦	37.0029 37.0030	re/dr/ri li/ga/le	2700.10.01 2700.10.02	Schnabelschar SSP293O / Soc à bec / Beak share Schnabelschar SSP293OL / Soc à bec / Beak share	6,200 6,200
	37.0111 37.0112	re/dr/ri li/ga/le		Schnabelschar verstärkt SSP293OP Soc à bec renforcé / Beak share reinforced Schnabelschar verstärkt SSP293OPL Soc à bec renforcé / Beak share reinforced	6,400 6,400
⑧	37.0037	re/dr/ri		Wechselspitzenschar SSP293OS Soc à pointe réversible / Reversible point share	6,400
	37.0038	li/ga/le		Wechselspitzenschar SSP293OSL Soc à pointe réversible / Reversible point share	6,400
⑨	37.0059 37.0060	re/dr/ri li/ga/le	2722.05.01 2722.05.02	Anlagesech NG71 / Aileron coutre / Landside coulter Anlagesech NG71L / Aileron coutre / Landside coulter	1,200 1,200
⑩	37.0064		2701.15.00	Anlage VP2920 / Contre-sep / Landside	4,300
⑪	37.0063		2701.14.00	Anlage WP2920 / Contre-sep / Landside	5,300
⑫	37.0061		2708.15.00	Anlagenschoner XP-4 / Plaque du contre-sep / Landside protector	0,900
⑬	37.0062		2708.14.00	Anlagenschoner XP-6 / Plaque du contre-sep / Landside protector	3,800

- Keine Original-Ersatzteile - Il ne s'agit pas de pièces d'origine - No genuine spare parts -

Maße und Gewichte annähernd und unverbindlich - Les mesures et poids sont approximatifs et sous réserve - Dimensions and weights are approximate and not binding
Technische Änderungen vorbehalten - Modifications techniques réservées - Technical changes reserved

Pflugteile nach Fabrikat:
Pièces de charrues suivant constructeur:
Plow Parts according to brand:

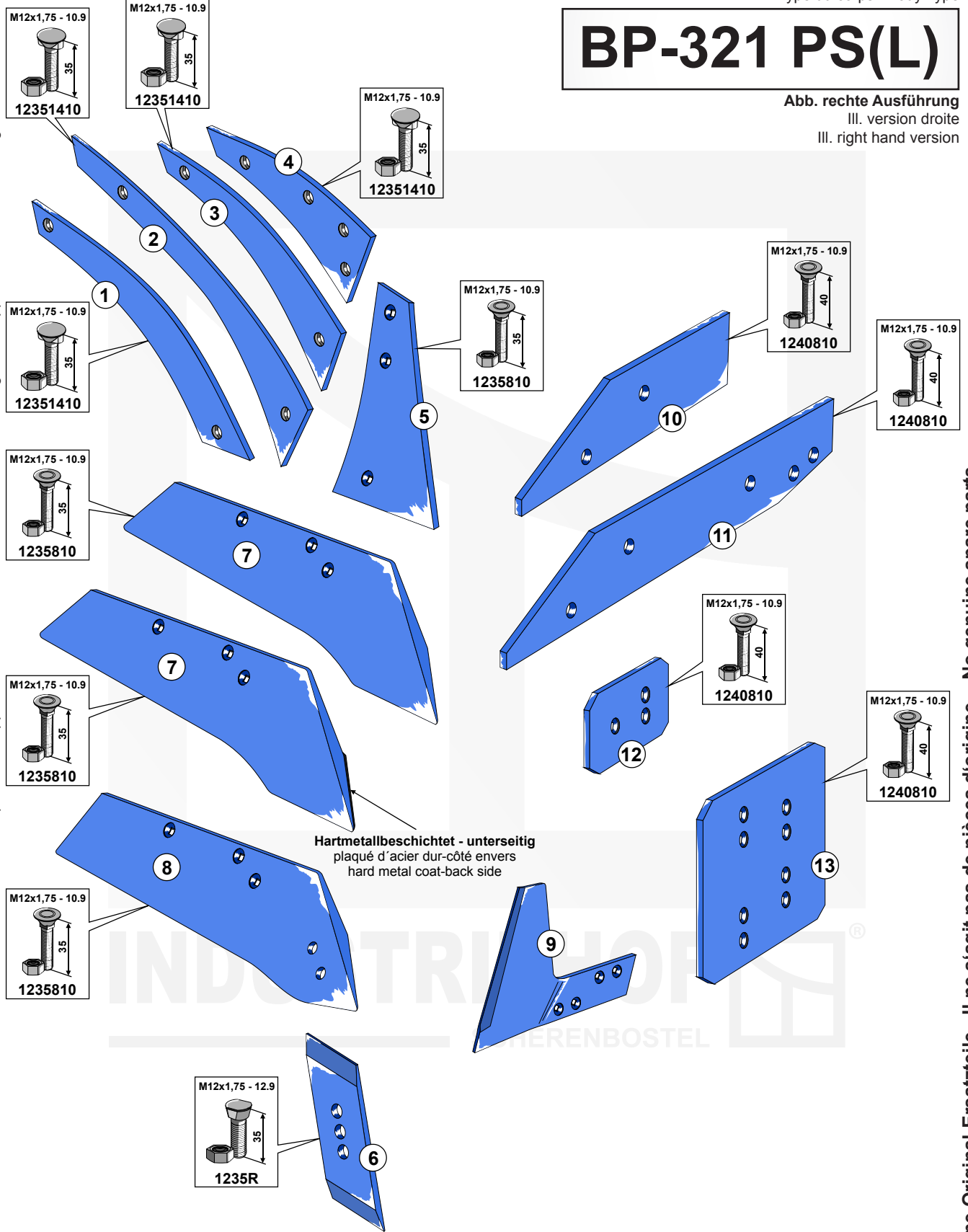
Rabe

Körper Typ:
Type du corps / Body Type

BP-321 PS(L)

Abb. rechte Ausführung
III. version droite
III. right hand version

Technische Änderungen vorbehalten - Modifications techniques réservées - Technical changes reserved
Maße und Gewichte annähernd und unverbindlich - Les mesures et poids sont approximatifs et sous réserve - Dimensions and weights are approximate and not binding



Hartmetallbeschichtet - unterseitig
plaqué d'acier dur-côté envers
hard metal coat-back side

- Keine Original-Ersatzteile - Il ne s'agit pas de pièces d'origine - No genuine spare parts

Pflugteile nach Fabrikat:
Pièces de charrues suivant constructeur:
Plow Parts according to brand:

Rabe

Körper Typ:

Type du corps / Body Type

BP-322 PS(L)

	Best. Nr.: réf. article part-no.	Ausführung version version	Orig.-Nr. réf. origine orig.-part-no.	Bezeichnung désignation description	Gewicht poids weight
①	37.0071 37.0072	re/dr/ri li/ga/le	2731.12.01 2731.12.02	Streichblech-Streifen SRP328P4 / Lame claire-voie / Moldboard slat Streichblech-Streifen SRP328PL4 / Lame claire-voie / Moldboard slat	5,300 5,300
②	37.0069 37.0070	re/dr/ri li/ga/le	2731.11.01 2731.11.02	Streichblech-Streifen SRP328P3 / Lame claire-voie / Moldboard slat Streichblech-Streifen SRP328PL3 / Lame claire-voie / Moldboard slat	5,900 5,900
③	37.0067 37.0068	re/dr/ri li/ga/le	2731.10.01 2731.10.02	Streichblech-Streifen SRP328P2 / Lame claire-voie / Moldboard slat Streichblech-Streifen SRP328PL2 / Lame claire-voie / Moldboard slat	3,800 3,800
④	37.0065 37.0066	re/dr/ri li/ga/le	2731.09.01 2731.09.02	Streichblech-Streifen SRP328P1 / Lame claire-voie / Moldboard slat Streichblech-Streifen SRP328PL1 / Lame claire-voie / Moldboard slat	3,600 3,600
⑤	37.0017 37.0018	re/dr/ri li/ga/le	2700.22.01 2700.22.02	Streichblech-Vorderteil VRP342R / Étrave / Shin Streichblech-Vorderteil VRP342RL / Étrave / Shin	2,000 2,000
⑥	37.0001 37.0002	re/dr/ri li/ga/le	2701.12.01 2701.12.02	Scharspitze MP293 / Pointe de soc / Share point Scharspitze MP293L / Pointe de soc / Share point	1,500 1,500
⑦	37.0031 37.0032	re/dr/ri li/ga/le	2707.01.01 2707.01.02	Schnabelschar SSP2940 / Soc à bec / Beak share Schnabelschar SSP294OL / Soc à bec / Beak share	7,100 7,100
	37.0113 37.0114	re/dr/ri li/ga/le		Schnabelschar verstärkt SSP294OP Soc à bec renforcé / Beak share reinforced Schnabelschar verstärkt SSP294OPL Soc à bec renforcé / Beak share reinforced	7,300 7,300
⑧	37.0039	re/dr/ri	2707.04.01	Wechselspitzenschar SSP294OS Soc à pointe réversible / Reversible point share	7,500
	37.0040	li/ga/le	2707.04.02	Wechselspitzenschar SSP294OSL Soc à pointe réversible / Reversible point share	7,500
⑨	37.0059 37.0060	re/dr/ri li/ga/le	2722.05.01 2722.05.02	Anlagesech NG71 / Aileron coutre / Landside coulter Anlagesech NG71L / Aileron coutre / Landside coulter	1,200 1,200
⑩	37.0064		2701.15.00	Anlage VP2920 / Contre-sep / Landside	4,300
⑪	37.0063		2701.14.00	Anlage WP2920 / Contre-sep / Landside	5,300
⑫	37.0061		2708.15.00	Anlagenschoner XP-4 / Plaque du contre-sep / Landside protector	0,900
⑬	37.0062		2708.14.00	Anlagenschoner XP-6 / Plaque du contre-sep / Landside protector	3,800

- Keine Original-Ersatzteile - Il ne s'agit pas de pièces d'origine - No genuine spare parts -

Maße und Gewichte annähernd und unverbindlich - Les mesures et poids sont approximatifs et sous réserve - Dimensions and weights are approximate and not binding
Technische Änderungen vorbehalten - Modifications techniques réservées - Technical changes reserved

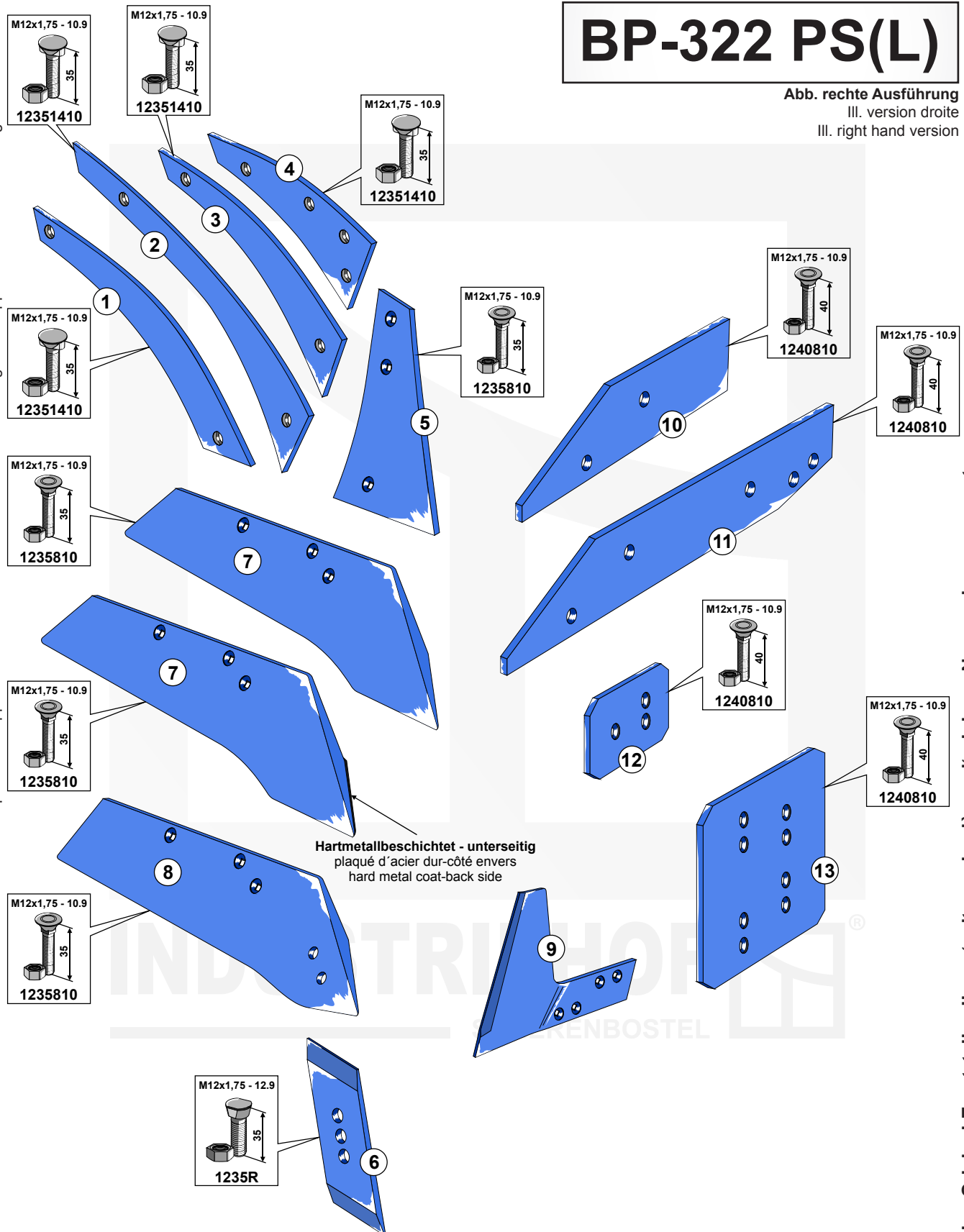
Rabe

Körper Typ:
Type du corps / Body Type

BP-322 PS(L)

Abb. rechte Ausführung
Ill. version droite
Ill. right hand version

Technische Änderungen vorbehalten - Modifications techniques réservées - Technical changes reserved
Maße und Gewichte annähernd und unverbindlich - Les mesures et poids sont approximatifs et sous réserve - Dimensions and weights are approximate and not binding



- Keine Original-Ersatzteile - Il ne s'agit pas de pièces d'origine - No genuine spare parts -

Pflugteile nach Fabrikat:
Pièces de charrues suivant constructeur:
Plow Parts according to brand:

Rabe

Körper Typ:
Type du corps / Body Type

BP-323 PS(L)

	Best. Nr.: réf. article part-no.	Ausführung version version	Orig.-Nr. réf. origine orig.-part-no.	Bezeichnung désignation description	Gewicht poids weight
①	37.0073 37.0074	re/dr/ri li/ga/le	2731.08.01 2731.08.02	Streichblech-Streifen SRP327PB4 / Lame claire-voie / Moldboard slat Streichblech-Streifen SRP327PBL4 / Lame claire-voie / Moldboard slat	8,000 8,000
②	37.0069 37.0070	re/dr/ri li/ga/le	2731.11.01 2731.11.02	Streichblech-Streifen SRP328P3 / Lame claire-voie / Moldboard slat Streichblech-Streifen SRP328PL3 / Lame claire-voie / Moldboard slat	5,900 5,900
③	37.0067 37.0068	re/dr/ri li/ga/le	2731.10.01 2731.10.02	Streichblech-Streifen SRP328P2 / Lame claire-voie / Moldboard slat Streichblech-Streifen SRP328PL2 / Lame claire-voie / Moldboard slat	3,800 3,800
④	37.0065 37.0066	re/dr/ri li/ga/le	2731.09.01 2731.09.02	Streichblech-Streifen SRP328P1 / Lame claire-voie / Moldboard slat Streichblech-Streifen SRP328PL1 / Lame claire-voie / Moldboard slat	3,600 3,600
⑤	37.0017 37.0018	re/dr/ri li/ga/le	2700.22.01 2700.22.02	Streichblech-Vorderteil VRP342R / Étrave / Shin Streichblech-Vorderteil VRP342RL / Étrave / Shin	2,000 2,000
⑥	37.0001 37.0002	re/dr/ri li/ga/le	2701.12.01 2701.12.02	Scharspitze MP293 / Pointe de soc / Share point Scharspitze MP293L / Pointe de soc / Share point	1,500 1,500
⑦	37.0031 37.0032	re/dr/ri li/ga/le	2707.01.01 2707.01.02	Schnabelschar SSP2940 / Soc à bec / Beak share Schnabelschar SSP294OL / Soc à bec / Beak share	7,100 7,100
	37.0113 37.0114	re/dr/ri li/ga/le		Schnabelschar verstärkt SSP294OP Soc à bec renforcé / Beak share reinforced Schnabelschar verstärkt SSP294OPL Soc à bec renforcé / Beak share reinforced	7,300 7,300
⑧	37.0039	re/dr/ri	2707.04.01	Wechselspitzenschar SSP294OS Soc à pointe réversible / Reversible point share	7,500
	37.0040	li/ga/le	2707.04.02	Wechselspitzenschar SSP294OSL Soc à pointe réversible / Reversible point share	7,500
⑨	37.0059 37.0060	re/dr/ri li/ga/le	2722.05.01 2722.05.02	Anlagesech NG71 / Aileron coutre / Landside coulter Anlagesech NG71L / Aileron coutre / Landside coulter	1,200 1,200
⑩	37.0064		2701.15.00	Anlage VP2920 / Contre-sep / Landside	4,300
⑪	37.0063		2701.14.00	Anlage WP2920 / Contre-sep / Landside	5,300
⑫	37.0061		2708.15.00	Anlagenschoner XP-4 / Plaque du contre-sep / Landside protector	0,900
⑬	37.0062		2708.14.00	Anlagenschoner XP-6 / Plaque du contre-sep / Landside protector	3,800

- Keine Original-Ersatzteile - Il ne s'agit pas de pièces d'origine - No genuine spare parts -

Maße und Gewichte annähernd und unverbindlich - Les mesures et poids sont approximatifs et sous réserve - Dimensions and weights are approximate and not binding
Technische Änderungen vorbehalten - Modifications techniques réservées - Technical changes reserved

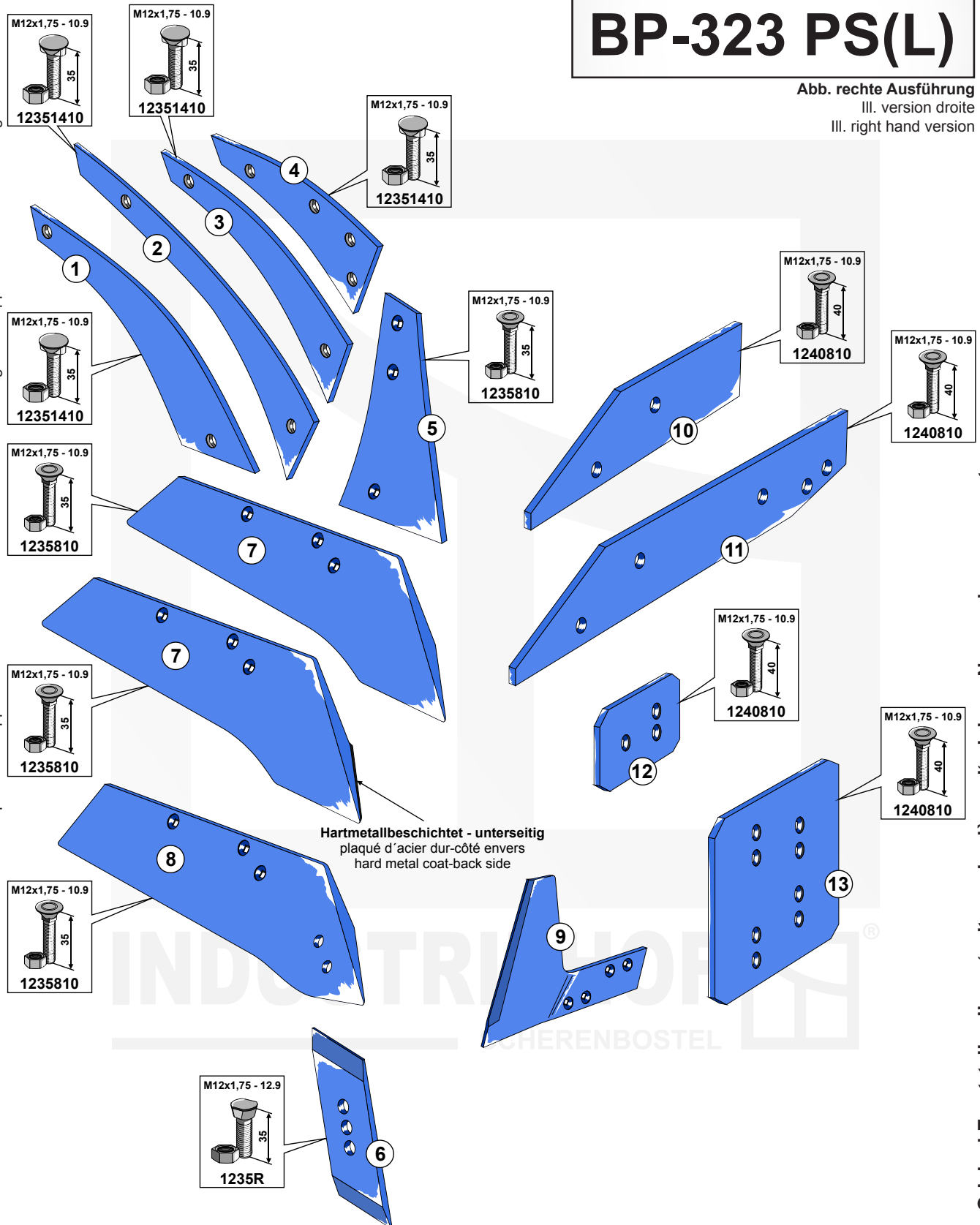
Rabe

Körper Typ:
Type du corps / Body Type

BP-323 PS(L)

Abb. rechte Ausführung
III. version droite
III. right hand version

Technische Änderungen vorbehalten - Modifications techniques réservées - Technical changes reserved
Maße und Gewichte annähernd und unverbindlich - Les mesures et poids sont approximatifs et sous réserve - Dimensions and weights are approximate and not binding



- Keine Original-Ersatzteile - Il ne s'agit pas de pièces d'origine - No genuine spare parts -

Pflugteile nach Fabrikat:
Pièces de charrues suivant constructeur:
Plow Parts according to brand:

Rabe



Körper Typ:

Type du corps / Body Type

BP-350 W

	Best. Nr.: réf. article part-no.	Ausführung version version	Orig.-Nr. réf. origine orig.-part-no.	Bezeichnung désignation description	Gewicht poids weight
①	37.0097 37.0098	re/dr/ri li/ga/le	2751.04.01 2751.04.02	Streichblech-Hinterteil HRP-350W / Versoir / Moldboard Streichblech-Hinterteil HRP-350WL / Versoir / Moldboard	20,720 20,720
②	37.0009 37.0010 37.0174 37.0175	re/dr/ri li/ga/le re/dr/ri li/ga/le	2751.05.01 2751.05.02 2751.05.01 2751.05.02	Streichblech-Vorderteil VRP350W - 8mm / Étrave / Shin Streichblech-Vorderteil VRP350WL - 8mm / Étrave / Shin Streichblech-Vorderteil VRP350W - 10mm / Étrave / Shin Streichblech-Vorderteil VRP350WL - 10mm / Étrave / Shin	2,300 2,300 2,710 2,710
③	37.0035 37.0036 37.0107 37.0108	re/dr/ri li/ga/le re/dr/ri li/ga/le	2751.07.01 2751.07.02 2751.28.01 2751.28.02	Schnabelschar SSP350W / Soc à bec / Beak share Schnabelschar SSP350WL / Soc à bec / Beak share Schnabelschar verstärkt SSP350WP Soc à bec renforcé / Beak share reinforced Schnabelschar verstärkt SSP350WPL Soc à bec renforcé / Beak share reinforced	8,420 8,420 8,500 8,500
④	37.0105 37.0106 37.0176 37.0177	re/dr/ri li/ga/le re/dr/ri li/ga/le	2751.33.01 2751.33.02 2751.30.01 2751.30.02	Schnabelschar SSP351W / Soc à bec / Beak share Schnabelschar SSP351WL / Soc à bec / Beak share Schnabelschar verstärkt SSP351WP Soc à bec renforcé / Beak share reinforced Schnabelschar verstärkt SSP351WPL Soc à bec renforcé / Beak share reinforced	9,000 9,000 9,150 9,150
⑤	37.0041 37.0042	re/dr/ri li/ga/le	2751.22.01 2751.22.02	Wechselspitzenschar SSP350WS Soc à pointe réversible / Reversible point share Wechselspitzenschar SSP350WSL Soc à pointe réversible / Reversible point share	7,500 7,500
⑥	37.0005 37.0006	re/dr/ri li/ga/le	2751.09.01 2751.09.02	Scharspitze MP350 / Pointe de soc / Share point Scharspitze MP350L / Pointe de soc / Share point	1,300 1,300
⑦	37.0027		2751.02.05	Rumpfanschlag YP350W / Nez de contre-sep / Landside-Tip	1,200
⑧	37.0023		2751.03.06	Anlage VP351W / Contre-sep / Landside	3,500
⑨	37.0024		2751.03.05	Anlage WP351W / Contre-sep / Landside	5,700
⑩	37.0061		2708.15.00	Anlagenschoner XP-4 / Plaque du contre-sep / Landside protector	0,900
⑪	37.0062		2708.14.00	Anlagenschoner XP-6 / Plaque du contre-sep / Landside protector	3,800
⑫	37.0101		2708.14.01	Anlagenschoner XP-61 / Plaque du contre-sep / Landside protector	5,700

- Keine Original-Ersatzteile - Il ne s'agit pas de pièces d'origine - No genuine spare parts -

Maße und Gewichte annähernd und unverbindlich - Les mesures et poids sont approximatifs et sous réserve - Dimensions and weights are approximate and not binding
Technische Änderungen vorbehalten - Modifications techniques réservées - Technical changes reserved

Rabe

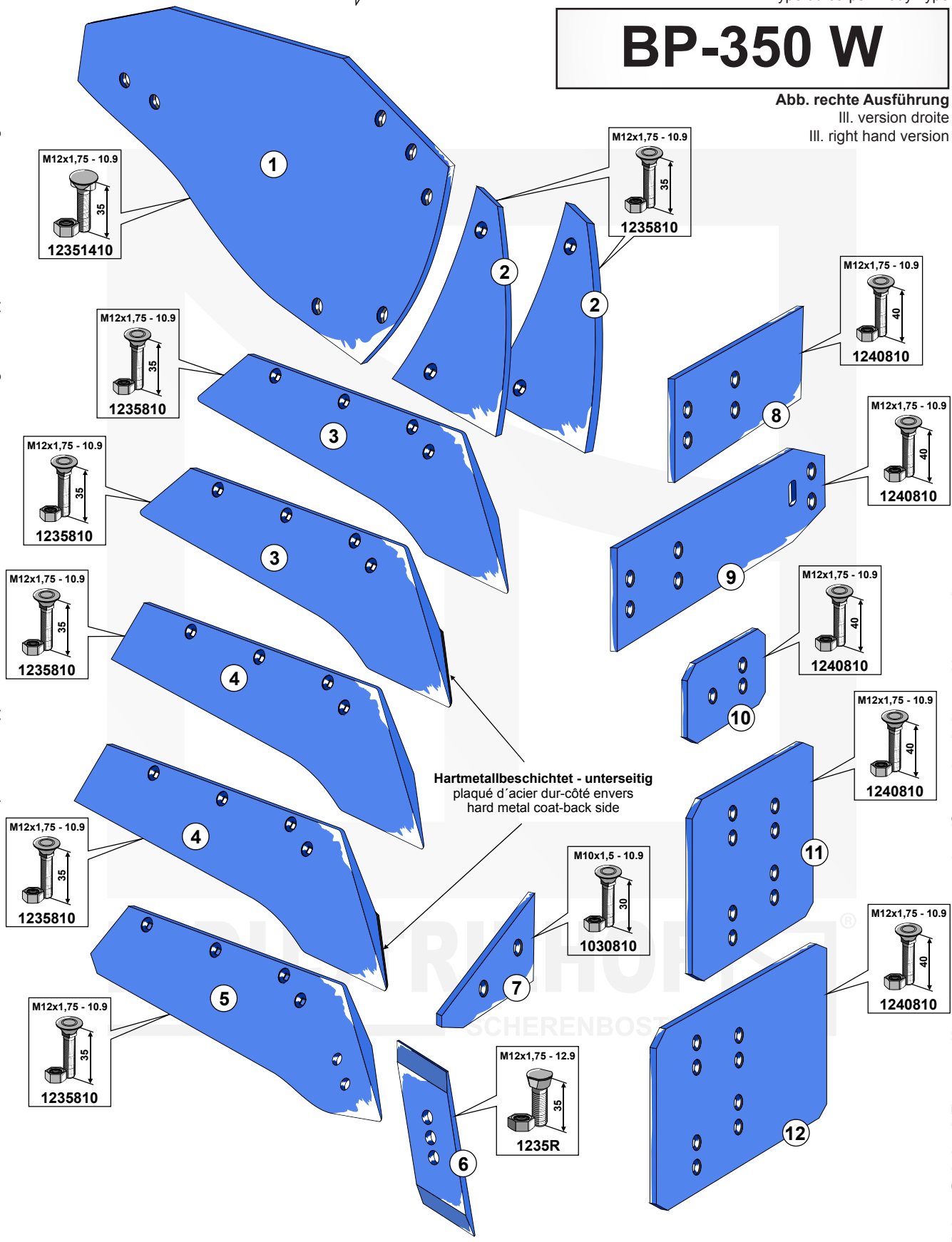
NEU

Körper Typ:
Type du corps / Body Type

BP-350 W

Abb. rechte Ausführung
Ill. version droite
Ill. right hand version

Technische Änderungen vorbehalten - Modifications techniques réservées - Technical changes reserved
Maße und Gewichte annähernd und unverbindlich - Les mesures et poids sont approximatifs et sous réserve - Dimensions and weights are approximate and not binding



- Keine Original-Ersatzteile - Il ne s'agit pas de pièces d'origine - No genuine spare parts -

Pflugteile nach Fabrikat:
Pièces de charrues suivant constructeur:
Plow Parts according to brand:

Rabe

Körper Typ:
Type du corps / Body Type

BP-350 WS(L)

	Best. Nr.: réf. article part-no.	Ausführung version version	Orig.-Nr. réf. origine orig.-part-no.	Bezeichnung désignation description	Gewicht poids weight
①	37.0081	re/dr/ri	2755.07.01	Streichblech-Streifen SRP350W41 / <i>Lame claire-voie / Moldboard slat</i>	8,200
	37.0082	li/ga/le	2755.07.02	Streichblech-Streifen SRP350WL41 / <i>Lame claire-voie / Moldboard slat</i>	8,200
②	37.0079	re/dr/ri	2755.03.01	Streichblech-Streifen SRP350W3 / <i>Lame claire-voie / Moldboard slat</i>	5,700
	37.0080	li/ga/le	2755.03.02	Streichblech-Streifen SRP350WL3 / <i>Lame claire-voie / Moldboard slat</i>	5,700
③	37.0077	re/dr/ri	2755.02.01	Streichblech-Streifen SRP350W2 / <i>Lame claire-voie / Moldboard slat</i>	4,400
	37.0078	li/ga/le	2755.02.02	Streichblech-Streifen SRP350WL2 / <i>Lame claire-voie / Moldboard slat</i>	4,400
④	37.0076	re/dr/ri	2755.01.01	Streichblech-Streifen SRP350W1 / <i>Lame claire-voie / Moldboard slat</i>	4,300
	37.0075	li/ga/le	2755.01.02	Streichblech-Streifen SRP350WL1 / <i>Lame claire-voie / Moldboard slat</i>	4,300
⑤	37.0009	re/dr/ri	2751.05.01	Streichblech-Vorderteil VRP350W - 8mm / <i>Étrave / Shin</i>	2,300
	37.0010	li/ga/le	2751.05.02	Streichblech-Vorderteil VRP350WL - 8mm / <i>Étrave / Shin</i>	2,300
	37.0174	re/dr/ri	2751.05.01	Streichblech-Vorderteil VRP350W - 10mm / <i>Étrave / Shin</i>	2,710
	37.0175	li/ga/le	2751.05.02	Streichblech-Vorderteil VRP350WL - 10mm / <i>Étrave / Shin</i>	2,710
⑥	37.0005	re/dr/ri	2751.09.01	Scharspitze MP350 / <i>Pointe de soc / Share point</i>	1,300
	37.0006	li/ga/le	2751.09.02	Scharspitze MP350L / <i>Pointe de soc / Share point</i>	1,300
⑦	37.0035	re/dr/ri	2751.07.01	Schnabelschar SSP350W / <i>Soc à béc / Beak share</i>	8,420
	37.0036	li/ga/le	2751.07.02	Schnabelschar SSP350WL / <i>Soc à béc / Beak share</i>	8,420
	37.0107	re/dr/ri	2751.28.01	Schnabelschar verstärkt SSP350WP <i>Soc à béc renforcé / Beak share reinforced</i>	8,500
	37.0108	li/ga/le	2751.28.02	Schnabelschar verstärkt SSP350WPL <i>Soc à béc renforcé / Beak share reinforced</i>	8,500
⑧	37.0105	re/dr/ri	2751.33.01	Schnabelschar SSP351W / <i>Soc à béc / Beak share</i>	9,000
	37.0106	li/ga/le	2751.33.02	Schnabelschar SSP351WL / <i>Soc à béc / Beak share</i>	9,000
	37.0176	re/dr/ri	2751.30.01	Schnabelschar verstärkt SSP351WP <i>Soc à béc renforcé / Beak share reinforced</i>	9,150
	37.0177	li/ga/le	2751.30.02	Schnabelschar verstärkt SSP351WPL <i>Soc à béc renforcé / Beak share reinforced</i>	9,150
⑨	37.0041	re/dr/ri	2751.22.01	Wechselspitzenschar SSP350WS <i>Soc à pointe réversible / Reversible point share</i>	7,500
	37.0042	li/ga/le	2751.22.02	Wechselspitzenschar SSP350WSL <i>Soc à pointe réversible / Reversible point share</i>	7,500
⑩	37.0027		2751.02.05	Rumpfanschlag YP350W / <i>Nez de contre-sep / Landside-Tip</i>	1,200
⑪	37.0023		2751.03.06	Anlage VP351W / <i>Contre-sep / Landside</i>	3,500
⑫	37.0024		2751.03.05	Anlage WP351W / <i>Contre-sep / Landside</i>	5,700
⑬	37.0061		2708.15.00	Anlagenschoner XP-4 / <i>Plaque du contre-sep / Landside protector</i>	0,900
⑭	37.0062		2708.14.00	Anlagenschoner XP-6 / <i>Plaque du contre-sep / Landside protector</i>	3,800
⑮	37.0101		2708.14.01	Anlagenschoner XP-61 / <i>Plaque du contre-sep / Landside protector</i>	5,700

- Keine Original-Ersatzteile - Il ne s'agit pas de pièces d'origine - No genuine spare parts -

Maße und Gewichte annähernd und unverbindlich - Les mesures et poids sont approximatifs et sous réserve - Dimensions and weights are approximate and not binding
Technische Änderungen vorbehalten - Modifications techniques réservées - Technical changes reserved

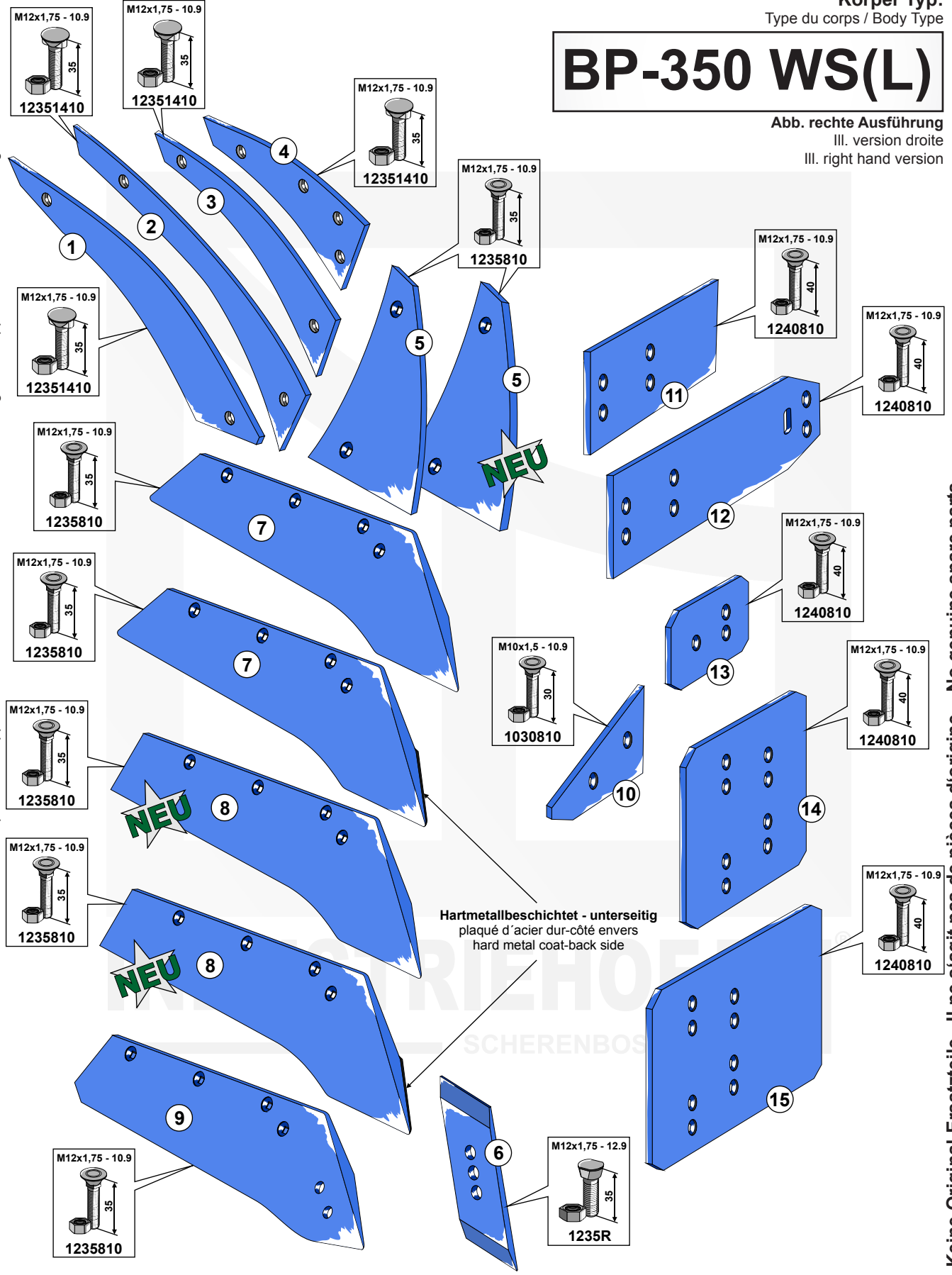
Rabe

Körper Typ:
Type du corps / Body Type

BP-350 WS(L)

Abb. rechte Ausführung
Ill. version droite
Ill. right hand version

Technische Änderungen vorbehalten - Modifications techniques réservées - Technical changes reserved
Maße und Gewichte annähernd und unverbindlich - Les mesures et poids sont approximatifs et sous réserve - Dimensions and weights are approximate and not binding



Hartmetallbeschichtet - unterseitig
plaqué d'acier dur-côté envers
hard metal coat-back side

- Keine Original-Ersatzteile - Il ne s'agit pas de pièces d'origine - No genuine spare parts -

Pflugteile nach Fabrikat:
Pièces de charrues suivant constructeur:
Plow Parts according to brand:

Vogel & Noot

Körper Typ:
Type du corps / Body Type

UN400

	Best. Nr.: réf. article part-no.	Ausführung version version	Orig.-Nr. réf. origine orig.-part-no.	Bezeichnung désignation description	Gewicht poids weight
①	38.0017	re/dr/ri	PK4.001.02	Streichblech-Hinterteil / Versoir / Moldboard	12,200
	38.0018	li/ga/le	PK4.002.02	Streichblech-Hinterteil / Versoir / Moldboard	12,200
②	38.0025	re/dr/ri	PK4.001.03	Streichblech-Vorderteil / Étrave / Shin	1,600
	38.0026	li/ga/le	PK4.002.03	Streichblech-Vorderteil / Étrave / Shin	1,600
③	38.0033	re/dr/ri	PK8.011.01	Wechselspitze / Pointe réversible / Reversible point	1,400
	38.0034	li/ga/le	PK8.011.02	Wechselspitze / Pointe réversible / Reversible point	1,400
④	38.0037	re/dr/ri	PK4.013.01	Wechselspitzenschar - 16" / Soc à pointe réversible / Reversible point share	5,600
	38.0038	li/ga/le	PK4.014.01	Wechselspitzenschar - 16" / Soc à pointe réversible / Reversible point share	5,600
	38.0039	re/dr/ri	PK5.013.01	Wechselspitzenschar - 18" / Soc à pointe réversible / Reversible point share	5,900
	38.0040	li/ga/le	PK5.014.01	Wechselspitzenschar - 18" / Soc à pointe réversible / Reversible point share	5,900
⑤	38.0000	re/dr/ri	PK8.034.01	Anlage / Contre-sep / Landside	4,200
	38.0001	li/ga/le	PK8.035.01	Anlage / Contre-sep / Landside	4,200
⑥	38.0004		P58.011.01	Anlagenschoner / Plaque du contre-sep / Landside protector	2,900
⑦	38.0047	re/dr/ri	PK8.001.02	Streichblech-Verlängerung / Rallonge de versoir / Moldboard extension	1,800
	38.0048	li/ga/le	PK8.002.02	Streichblech-Verlängerung / Rallonge de versoir / Moldboard extension	1,800

- Keine Original-Ersatzteile - Il ne s'agit pas de pièces d'origine - No genuine spare parts -

Maße und Gewichte annähernd und unverbindlich - Les mesures et poids sont approximatifs et sous réserve - Dimensions and weights are approximate and not binding
Technische Änderungen vorbehalten - Modifications techniques réservées - Technical changes reserved

Pflugteile nach Fabrikat:
 Pièces de charrues suivant constructeur:
 Plow Parts according to brand:

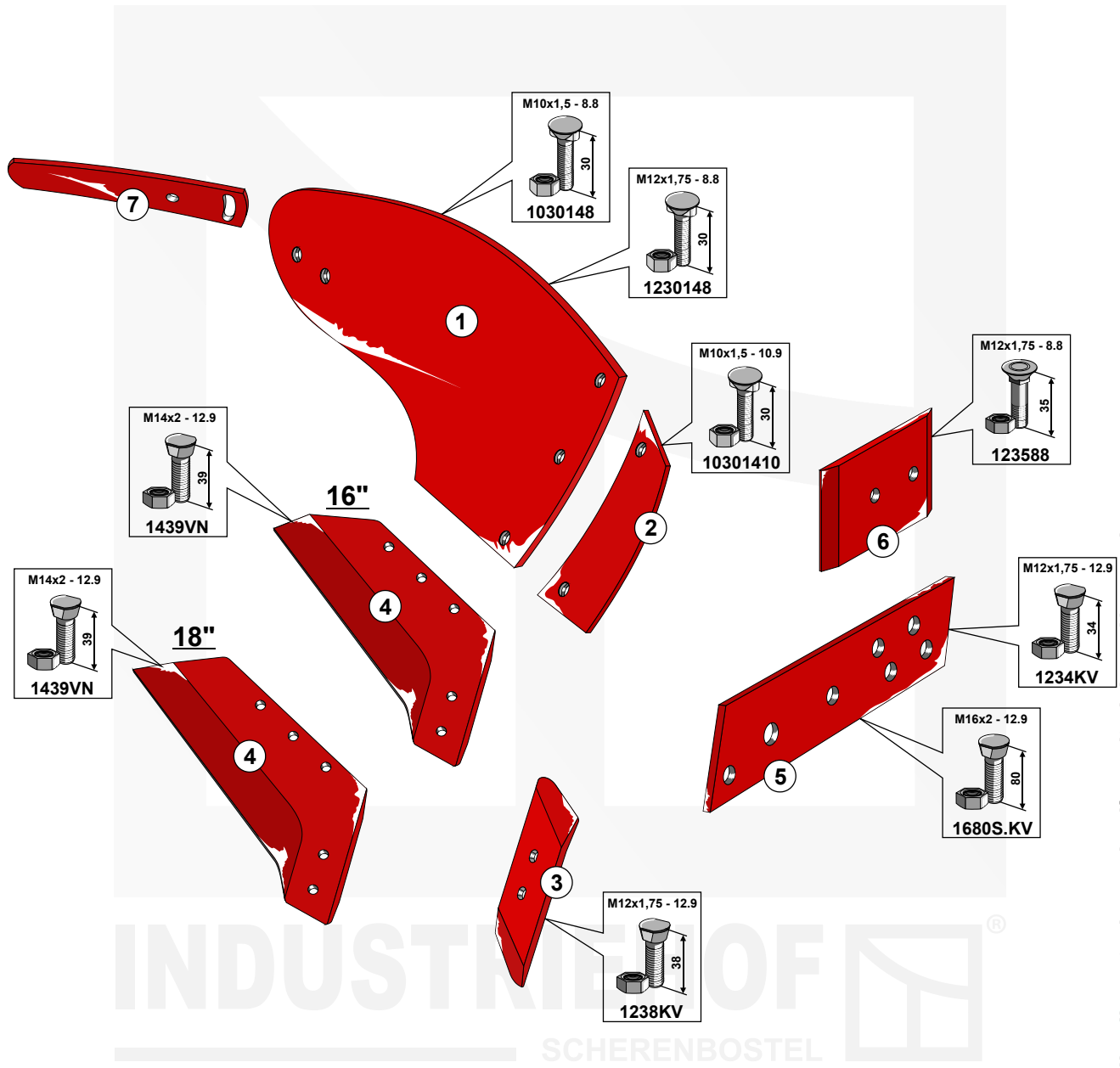
Vogel & Noot

Körper Typ:
 Type du corps / Body Type

UN400

Abb. rechte Ausführung
 Ill. version droite
 Ill. right hand version

Technische Änderungen vorbehalten - Modifications techniques réservées - Technical changes reserved
 Maße und Gewichte annähernd und unverbindlich - Dimensions and weights are approximate and not binding



- Keine Original-Ersatzteile - Il ne s'agit pas de pièces d'origine - No genuine spare parts -

Pflugteile nach Fabrikat:
Pièces de charrues suivant constructeur:
Plow Parts according to brand:

Vogel & Noot

Körper Typ:
Type du corps / Body Type

UN430

	Best. Nr.: réf. article part-no.	Ausführung version version	Orig.-Nr. réf. origine orig.-part-no.	Bezeichnung désignation description	Gewicht poids weight
①	38.0019	re/dr/ri	PK5.001.02	Streichblech-Hinterteil / Versoir / Moldboard	19,300
	38.0020	li/ga/le	PK5.002.02	Streichblech-Hinterteil / Versoir / Moldboard	19,300
②	38.0027	re/dr/ri	PK5.001.03	Streichblech-Vorderteil / Étrave / Shin	2,000
	38.0028	li/ga/le	PK5.002.03	Streichblech-Vorderteil / Étrave / Shin	2,000
③	38.0033	re/dr/ri	PK8.011.01	Wechselspitze / Pointe réversible / Reversible point	1,400
	38.0034	li/ga/le	PK8.011.02	Wechselspitze / Pointe réversible / Reversible point	1,400
④	38.0037	re/dr/ri	PK4.013.01	Wechselspitzenschar - 16" / Soc à pointe réversible / Reversible point share	5,600
	38.0038	li/ga/le	PK4.014.01	Wechselspitzenschar - 16" / Soc à pointe réversible / Reversible point share	5,600
	38.0039	re/dr/ri	PK5.013.01	Wechselspitzenschar - 18" / Soc à pointe réversible / Reversible point share	5,900
	38.0040	li/ga/le	PK5.014.01	Wechselspitzenschar - 18" / Soc à pointe réversible / Reversible point share	5,900
⑤	38.0000	re/dr/ri	PK8.034.01	Anlage / Contre-sep / Landside	4,200
	38.0001	li/ga/le	PK8.035.01	Anlage / Contre-sep / Landside	4,200
⑥	38.0004		P58.011.01	Anlagenschoner / Plaque du contre-sep / Landside protector	2,900
⑦	38.0047	re/dr/ri	PK8.001.02	Streichblech-Verlängerung / Rallonge de versoir / Moldboard extension	1,800
	38.0048	li/ga/le	PK8.002.02	Streichblech-Verlängerung / Rallonge de versoir / Moldboard extension	1,800

- Keine Original-Ersatzteile - Il ne s'agit pas de pièces d'origine - No genuine spare parts -

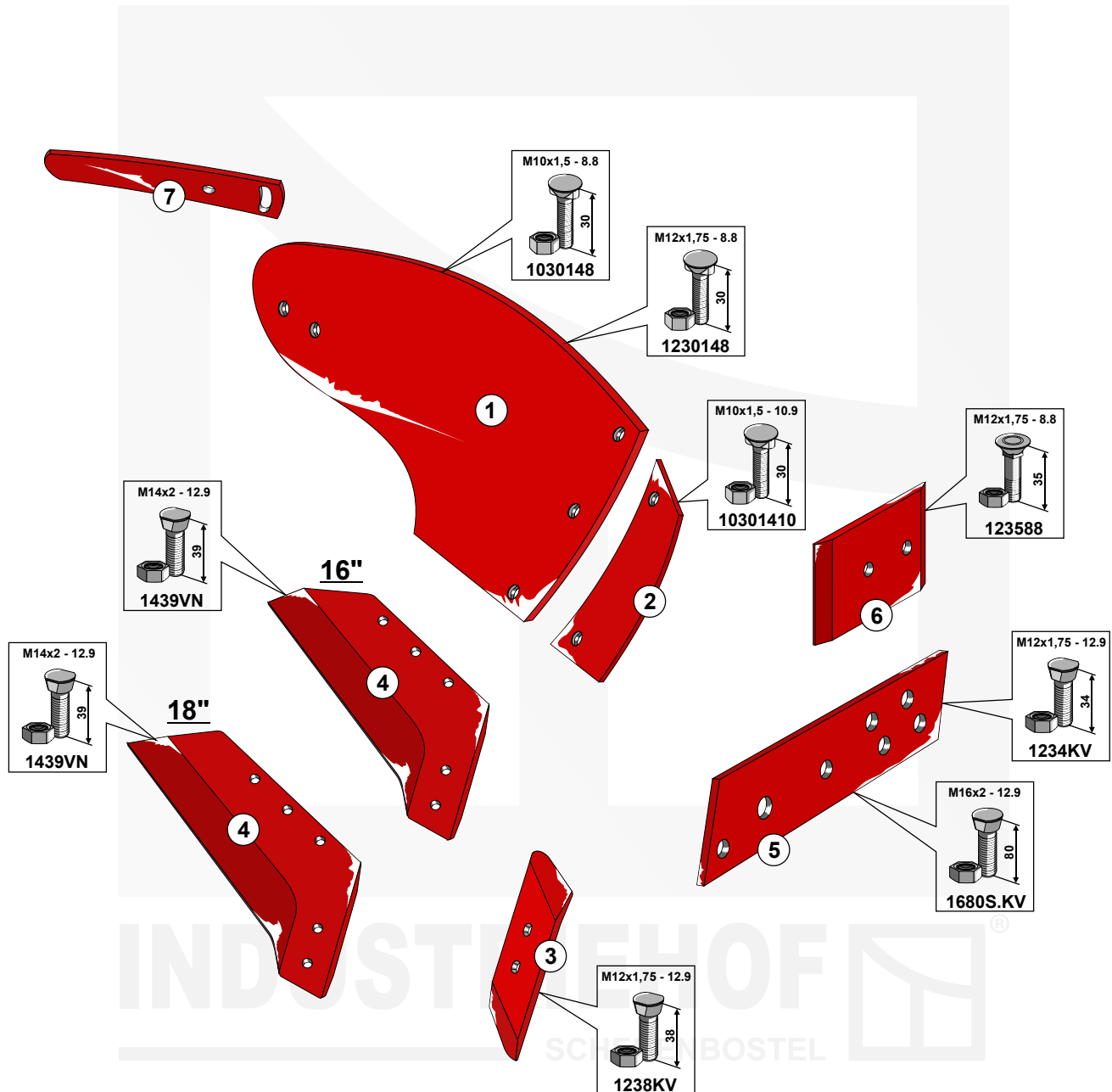
Maße und Gewichte annähernd und unverbindlich - Les mesures et poids sont approximatifs et sous réserve - Dimensions and weights are approximate and not binding
Technische Änderungen vorbehalten - Modifications techniques réservées - Technical changes reserved

Vogel & Noot

Körper Typ:
Type du corps / Body Type

UN430

Abb. rechte Ausführung
III. version droite
III. right hand version



Technische Änderungen vorbehalten - Modifications techniques réservées - Technical changes reserved
Maße und Gewichte annähernd und unverbindlich - Les mesures et poids sont approximatifs et sous réserve - Dimensions and weights are approximate and not binding

- Keine Original-Ersatzteile - Il ne s'agit pas de pièces d'origine - No genuine spare parts -

Pflugteile nach Fabrikat:
Pièces de charrues suivant constructeur:
Plow Parts according to brand:

Vogel & Noot

Körper Typ:

Type du corps / Body Type

WY400

	Best. Nr.: réf. article part-no.	Ausführung version version	Orig.-Nr. réf. origine orig.-part-no.	Bezeichnung désignation description	Gewicht poids weight
①	38.0021	re/dr/ri	PK8.001.09	Streichblech-Hinterteil / Versoir / Moldboard	20,200
	38.0022	li/ga/le	PK8.002.09	Streichblech-Hinterteil / Versoir / Moldboard	20,200
②	38.0029	re/dr/ri	PK8.005.01	Streichblech-Vorderteil / Étrave / Shin	2,300
	38.0030	li/ga/le	PK8.006.01	Streichblech-Vorderteil / Étrave / Shin	2,300
③	38.0033	re/dr/ri	PK8.011.01	Wechselspitze / Pointe réversible / Reversible point	1,400
	38.0034	li/ga/le	PK8.011.02	Wechselspitze / Pointe réversible / Reversible point	1,400
④	38.0041	re/dr/ri	PK6.013.01	Wechselspitzenschar - 14" / Soc à pointe réversible / Reversible point share	5,100
	38.0042	li/ga/le	PK6.014.01	Wechselspitzenschar - 14" / Soc à pointe réversible / Reversible point share	5,100
	38.0043	re/dr/ri	PK7.013.01	Wechselspitzenschar - 16" / Soc à pointe réversible / Reversible point share	5,300
	38.0044	li/ga/le	PK7.014.01	Wechselspitzenschar - 16" / Soc à pointe réversible / Reversible point share	5,300
	38.0045	re/dr/ri	PK8.013.01	Wechselspitzenschar - 18" / Soc à pointe réversible / Reversible point share	5,400
	38.0046	li/ga/le	PK8.014.01	Wechselspitzenschar - 18" / Soc à pointe réversible / Reversible point share	5,400
⑤	38.0000	re/dr/ri	PK8.034.01	Anlage / Contre-sep / Landside	4,200
	38.0001	li/ga/le	PK8.035.01	Anlage / Contre-sep / Landside	4,200
⑥	38.0004		P58.011.01	Anlagenschoner / Plaque du contre-sep / Landside protector	2,900
⑦	38.0049	re/dr/ri	PK8.051.02	Einlegeblech / Ailette / Trash board	3,500
	38.0050	li/ga/le	PK8.052.02	Einlegeblech / Ailette / Trash board	3,500
⑧	38.0047	re/dr/ri	PK8.001.02	Streichblech-Verlängerung / Rallonge de versoir / Moldboard extension	1,800
	38.0048	li/ga/le	PK8.002.02	Streichblech-Verlängerung / Rallonge de versoir / Moldboard extension	1,800

- Keine Original-Ersatzteile - Il ne s'agit pas de pièces d'origine - No genuine spare parts -

Maße und Gewichte annähernd und unverbindlich - Les mesures et poids sont approximatifs et sous réserve - Dimensions and weights are approximate and not binding
Technische Änderungen vorbehalten - Modifications techniques réservées - Technical changes reserved

Vogel & Noot

Körper Typ:
 Type du corps / Body Type
WY400

Abb. rechte Ausführung
 III. version droite
 III. right hand version

Technische Änderungen vorbehalten - Modifications techniques réservées - Technical changes reserved
 Maße und Gewichte annähernd und unverbindlich - Les mesures et poids sont approximatifs et sous réserve - Dimensions and weights are approximate and not binding



- Keine Original-Ersatzteile - Il ne s'agit pas de pièces d'origine - No genuine spare parts -

Pflugteile nach Fabrikat:
Pièces de charrues suivant constructeur:
Plow Parts according to brand:

Överum

Körper Typ:
Type du corps / Body Type

UC

	Best. Nr.: réf. article part-no.	Ausführung version version	Orig.-Nr. réf. origine orig.-part-no.	Bezeichnung désignation description	Gewicht poids weight
①	36.0063 36.0064	re/dr/ri li/ga/le	84031 84087	Streichblech-Hinterteil / Versoir / Moldboard Streichblech-Hinterteil / Versoir / Moldboard	15,200 15,200
②	36.0085 36.0086	re/dr/ri li/ga/le	84033 84082	Streichblech-Vorderteil / Étrave / Shin Streichblech-Vorderteil / Étrave / Shin	2,160 2,160
③	36.0099 36.0100	re/dr/ri li/ga/le	92206 92207	Wechselspitze / Pointe réversible / Reversible point Wechselspitze / Pointe réversible / Reversible point	1,800 1,800
④	36.0113 36.0114	re/dr/ri li/ga/le	84958 85191	Halter für Wechselspitze Bride de fixation pour pointe réversible / Bracket for reversible point Halter für Wechselspitze Bride de fixation pour pointe réversible / Bracket for reversible point	2,100 2,100
⑤	36.0034 36.0035 36.0036 36.0037	re/dr/ri li/ga/le re/dr/ri li/ga/le	85004 85194 85039 85195	Wechselspitzenschar - 14" / Soc à pointe réversible / Reversible point share Wechselspitzenschar - 14" / Soc à pointe réversible / Reversible point share Wechselspitzenschar - 16" / Soc à pointe réversible / Reversible point share Wechselspitzenschar - 16" / Soc à pointe réversible / Reversible point share	2,400 2,400 2,600 2,600
⑥	36.0109 36.0110	re/dr/ri li/ga/le	94286 94287	Anlage / Contre-sep / Landside Anlage / Contre-sep / Landside	5,800 5,800
⑦	36.0000 36.0003	re/dr/ri li/ga/le	83981 85196	Anlage / Contre-sep / Landside Anlage / Contre-sep / Landside	4,800 4,800
⑧	36.0019		94289	Anlagenschoner / Plaque du contre-sep / Landside protector	2,600
⑨	36.0029 36.0028	re/dr/ri li/ga/le	83969 83968	Einlegeblech / Ailette / Trash board Einlegeblech / Ailette / Trash board	3,700 3,700
⑩	36.0115 36.0116	re/dr/ri li/ga/le	74922 80559	Streichblech-Verlängerung / Rallonge de versoir / Moldboard extension Streichblech-Verlängerung / Rallonge de versoir / Moldboard extension	2,100 2,100

- Keine Original-Ersatzteile - Il ne s'agit pas de pièces d'origine - No genuine spare parts -

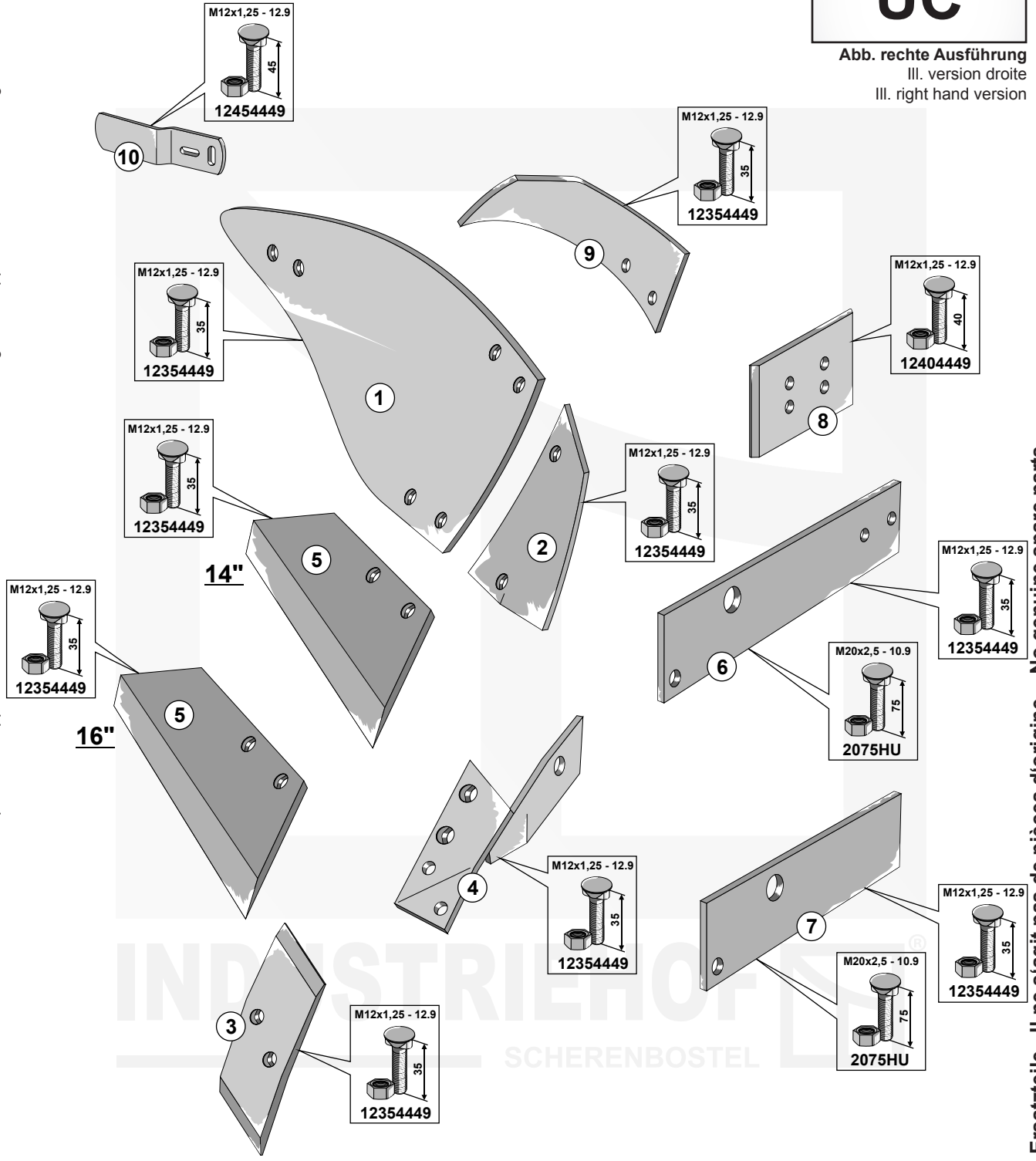
Maße und Gewichte annähernd und unverbindlich - Les mesures et poids sont approximatifs et sous réserve - Dimensions and weights are approximate and not binding
Technische Änderungen vorbehalten - Modifications techniques réservées - Technical changes reserved

Överum

Körper Typ:
 Type du corps / Body Type
UC

Abb. rechte Ausführung
 Ill. version droite
 Ill. right hand version

Technische Änderungen vorbehalten - Modifications techniques réservées - Technical changes reserved
 Maße und Gewichte annähernd und unverbindlich - Dimensions and weights are approximate and not binding
 Mesures et poids sont approximatifs et sous réserve - Dimensions and weights are approximate and not binding



- Keine Original-Ersatzteile - Il ne s'agit pas de pièces d'origine - No genuine spare parts -

Pflugteile nach Fabrikat:
Pièces de charrues suivant constructeur:
Plow Parts according to brand:

Överum

NEU

Körper Typ:

Type du corps / Body Type

V

	Best. Nr.: réf. article part-no.	Ausführung version version	Orig.-Nr. réf. origine orig.-part-no.	Bezeichnung désignation description	Gewicht poids weight
①	36.0067 36.0068	re/dr/ri li/ga/le	85261 85262	Streichblech-Hinterteil / Versoir / Moldboard Streichblech-Hinterteil / Versoir / Moldboard	14,900 14,900
②	48.0023 48.0024	re/dr/ri li/ga/le	83980 84083	Streichblech-Vorderteil / Étrave / Shin Streichblech-Vorderteil / Étrave / Shin	2,400 2,400
③	36.0099 36.0100	re/dr/ri li/ga/le	92206 92207	Wechselspitze / Pointe réversible / Reversible point Wechselspitze / Pointe réversible / Reversible point	2,190 2,190
④	36.0052 36.0053	re/dr/ri li/ga/le	84288 84289	Halter für Wechselspitze Bride de fixation pour pointe réversible / Bracket for reversible point Halter für Wechselspitze Bride de fixation pour pointe réversible / Bracket for reversible point	1,500 1,500
⑤	48.0020 48.0019 48.0022 48.0021	re/dr/ri li/ga/le re/dr/ri li/ga/le	85383 85381 85384 85382	Wechselspitzenschar - 16" / Soc à pointe réversible / Reversible point share Wechselspitzenschar - 16" / Soc à pointe réversible / Reversible point share Wechselspitzenschar - 18" / Soc à pointe réversible / Reversible point share Wechselspitzenschar - 18" / Soc à pointe réversible / Reversible point share	3,100 3,100 3,500 3,500
⑥	36.0109 36.0110	re/dr/ri li/ga/le	94286 94287	Anlage / Contre-sep / Landside Anlage / Contre-sep / Landside	5,800 5,800
⑦	36.0000 36.0003	re/dr/ri li/ga/le	83981 85196	Anlage / Contre-sep / Landside Anlage / Contre-sep / Landside	4,800 4,800
⑧	36.0019		94289	Anlagenschoner / Plaque du contre-sep / Landside protector	2,600
⑨	36.0029 36.0028	re/dr/ri li/ga/le	83969 83968	Einlegeblech / Ailette / Trash board Einlegeblech / Ailette / Trash board	3,700 3,700
⑩	36.0115 36.0116	re/dr/ri li/ga/le	74922 80559	Streichblech-Verlängerung / Rallonge de versoir / Moldboard extension Streichblech-Verlängerung / Rallonge de versoir / Moldboard extension	2,100 2,100

- Keine Original-Ersatzteile - Il ne s'agit pas de pièces d'origine - No genuine spare parts -

Maße und Gewichte annähernd und unverbindlich - Les mesures et poids sont approximatifs et sous réserve - Dimensions and weights are approximate and not binding
Technische Änderungen vorbehalten - Modifications techniques réservées - Technical changes reserved

Överum

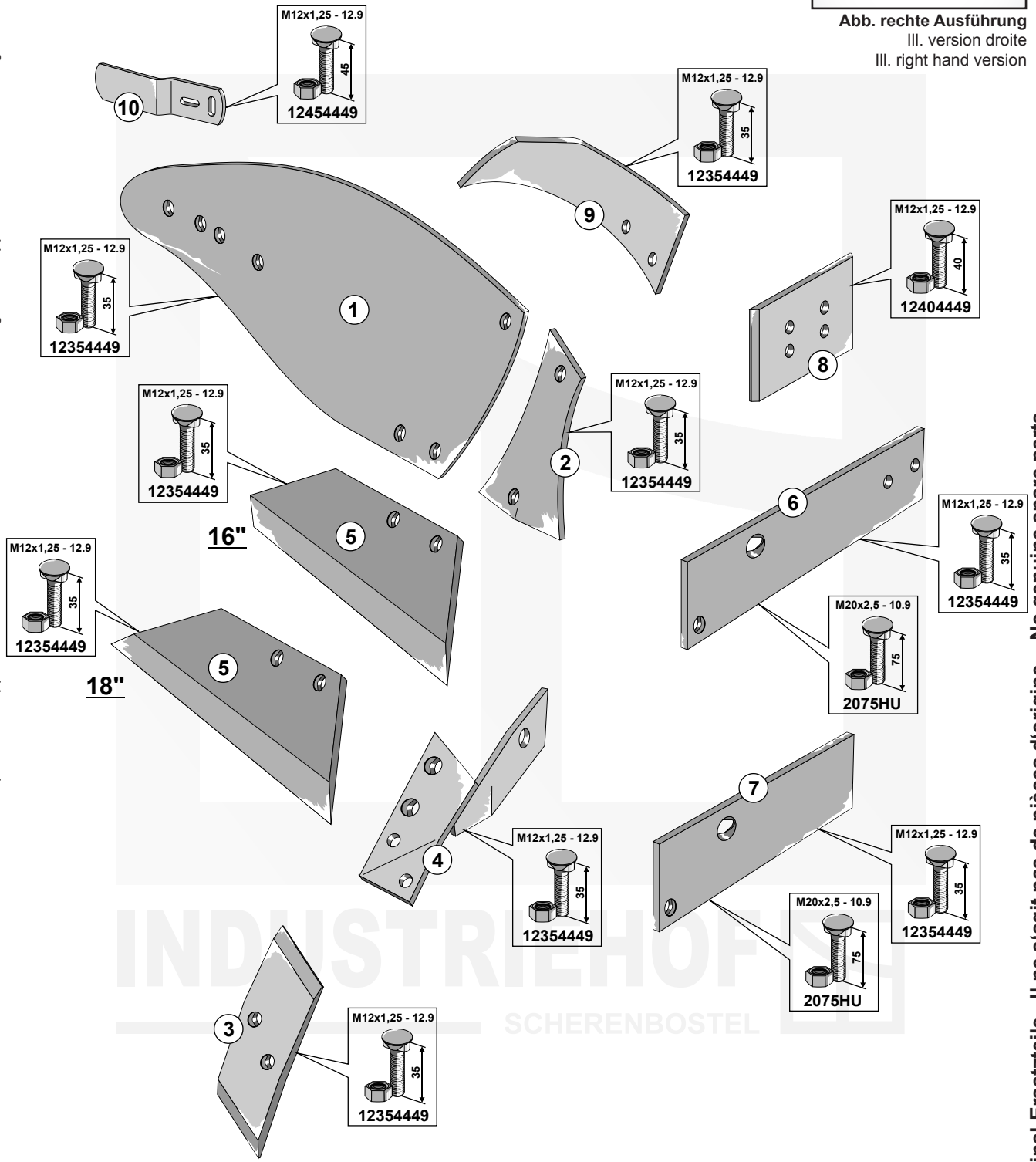
NEU

Körper Typ:
 Type du corps / Body Type

V

Abb. rechte Ausführung
 Ill. version droite
 Ill. right hand version

Technische Änderungen vorbehalten - Modifications techniques réservées - Technical changes reserved
 Maße und Gewichte annähernd und unverbindlich - Les mesures et poids sont approximatifs et sous réserve - Dimensions and weights are approximate and not binding



- Keine Original-Ersatzteile - Il ne s'agit pas de pièces d'origine - No genuine spare parts -

Pflugteile nach Fabrikat:
Pièces de charrues suivant constructeur:
Plow Parts according to brand:

Överum

Körper Typ:

Type du corps / Body Type

XL

	Best. Nr.: réf. article part-no.	Ausführung version version	Orig.-Nr. réf. origine orig.-part-no.	Bezeichnung désignation description	Gewicht poids weight
①	36.0069 36.0070	re/dr/ri li/ga/le	94594 94595	Streichblech-Hinterteil / Versoir / Moldboard Streichblech-Hinterteil / Versoir / Moldboard	19,500 19,500
②	36.0087 36.0088	re/dr/ri li/ga/le	94596 94597	Streichblech-Vorderteil / Étrave / Shin Streichblech-Vorderteil / Étrave / Shin	1,300 1,300
③	36.0054 36.0055	re/dr/ri li/ga/le	94608 94609	Wechselspitze / Pointe réversible / Reversible point Wechselspitze / Pointe réversible / Reversible point	1,800 1,800
④	36.0111 36.0112	re/dr/ri li/ga/le	94612 94613	Halter für Wechselspitze Bride de fixation pour pointe réversible / Bracket for reversible point Halter für Wechselspitze Bride de fixation pour pointe réversible / Bracket for reversible point	1,500 1,500
⑤	36.0042 36.0043 36.0044 36.0045 36.0046 36.0047	re/dr/ri li/ga/le re/dr/ri li/ga/le re/dr/ri li/ga/le	94598 94599 94600 94601 94602 94603	Wechselspitzenschar - 14" / Soc à pointe réversible / Reversible point share Wechselspitzenschar - 14" / Soc à pointe réversible / Reversible point share Wechselspitzenschar - 16" / Soc à pointe réversible / Reversible point share Wechselspitzenschar - 16" / Soc à pointe réversible / Reversible point share Wechselspitzenschar - 18" / Soc à pointe réversible / Reversible point share Wechselspitzenschar - 18" / Soc à pointe réversible / Reversible point share	2,700 2,700 3,600 3,600 4,500 4,500
⑥	36.0010 36.0011	re/dr/ri li/ga/le	94604 94605	Anlage / Contre-sep / Landside Anlage / Contre-sep / Landside	5,600 5,600
⑦	36.0019		94289	Anlagenschoner / Plaque du contre-sep / Landside protector	2,600
⑧	36.0030 36.0031	re/dr/ri li/ga/le	96064 96065	Einlegeblech / Ailette / Trash board Einlegeblech / Ailette / Trash board	3,700 3,700
⑨	36.0115 36.0116	re/dr/ri li/ga/le	74922 80559	Streichblech-Verlängerung / Rallonge de versoir / Moldboard extension Streichblech-Verlängerung / Rallonge de versoir / Moldboard extension	2,100 2,100
⑩	36.0022 36.0023	re/dr/ri li/ga/le	94622 94623	Anlagesech / Aileron coudre / Landside coultter Anlagesech / Aileron coudre / Landside coultter	1,200 1,200

- Keine Original-Ersatzteile - Il ne s'agit pas de pièces d'origine - No genuine spare parts -

Maße und Gewichte annähernd und unverbindlich - Les mesures et poids sont approximatifs et sous réserve - Dimensions and weights are approximate and not binding
Technische Änderungen vorbehalten - Modifications techniques réservées - Technical changes reserved

Pflugteile nach Fabrikat:
 Pièces de charrues suivant constructeur:
 Plow Parts according to brand:

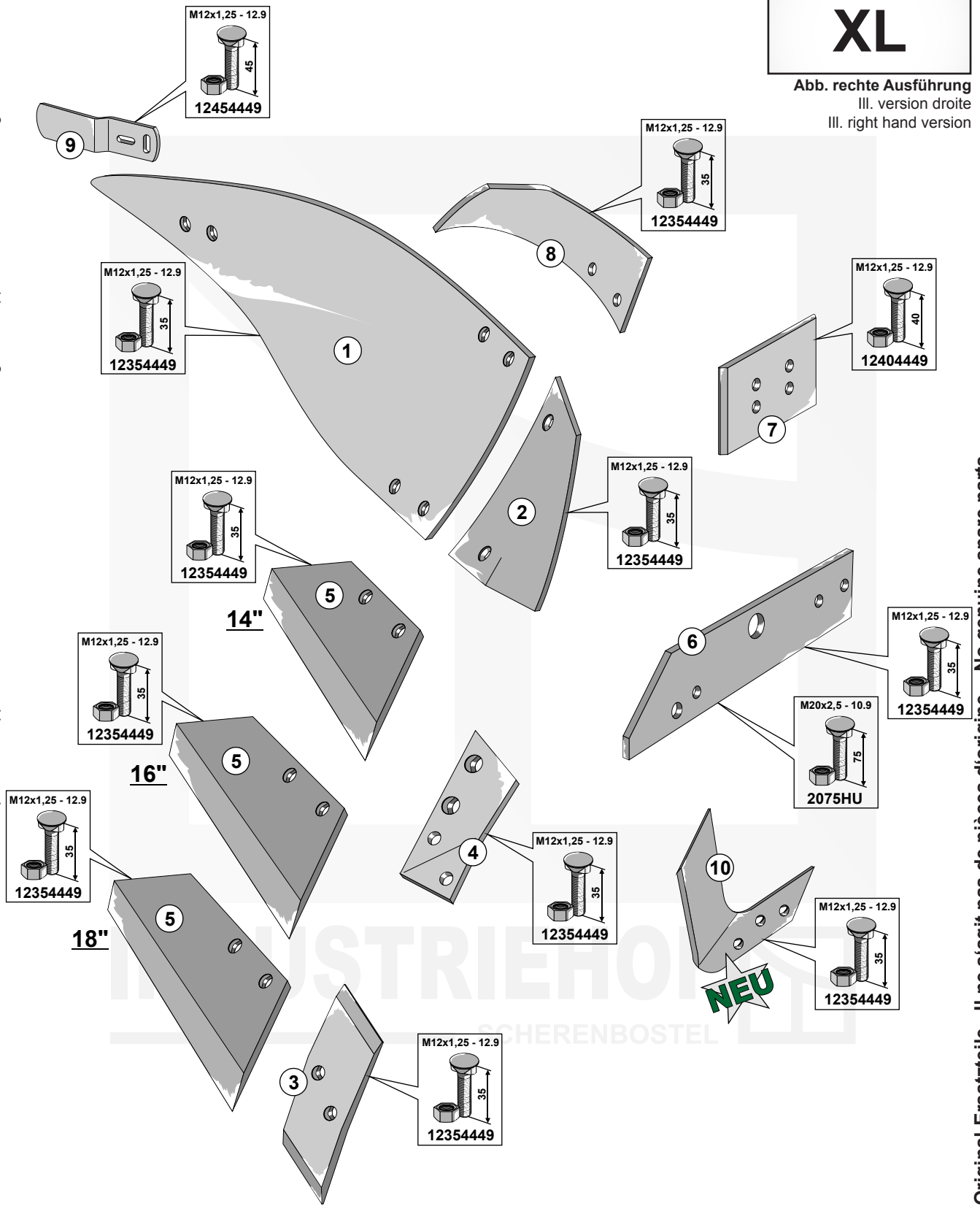
Överum

Körper Typ:
 Type du corps / Body Type

XL

Abb. rechte Ausführung
 Ill. version droite
 Ill. right hand version

Technische Änderungen vorbehalten - Modifications techniques réservées - Technical changes reserved
 Maße und Gewichte annähernd und unverbindlich - Les mesures et poids sont approximatifs et sous réserve - Dimensions and weights are approximate and not binding



- Keine Original-Ersatzteile - Il ne s'agit pas de pièces d'origine - No genuine spare parts -

Pflugteile nach Fabrikat:
Pièces de charrues suivant constructeur:
Plow Parts according to brand:

Överum

Körper Typ:
Type du corps / Body Type

XS

	Best. Nr.: réf. article part-no.	Ausführung version version	Orig.-Nr. réf. origine orig.-part-no.	Bezeichnung désignation description	Gewicht poids weight
①	36.0076 36.0080	re/dr/ri li/ga/le	20252 20897	Streichblech-Streifen / Lame claire-voie / Moldboard slat Streichblech-Streifen / Lame claire-voie / Moldboard slat	6,010 6,010
②	36.0075 36.0079	re/dr/ri li/ga/le	20251 20896	Streichblech-Streifen / Lame claire-voie / Moldboard slat Streichblech-Streifen / Lame claire-voie / Moldboard slat	3,490 3,490
③	36.0074 36.0078	re/dr/ri li/ga/le	20250 20895	Streichblech-Streifen / Lame claire-voie / Moldboard slat Streichblech-Streifen / Lame claire-voie / Moldboard slat	2,980 2,980
④	36.0073 36.0077	re/dr/ri li/ga/le	20249 20894	Streichblech-Streifen / Lame claire-voie / Moldboard slat Streichblech-Streifen / Lame claire-voie / Moldboard slat	2,530 2,530
⑤	36.0081 36.0082	re/dr/ri li/ga/le	21470 21599	Streichblech-Vorderteil / Étrave / Shin Streichblech-Vorderteil / Étrave / Shin	2,100 2,100
⑥	36.0054 36.0055	re/dr/ri li/ga/le	94608 94609	Wechselspitze / Pointe réversible / Reversible point Wechselspitze / Pointe réversible / Reversible point	1,800 1,800
⑦	36.0111 36.0112	re/dr/ri li/ga/le	94612 94613	Halter für Wechselspitze Bride de fixation pour pointe réversible / Bracket for reversible point Halter für Wechselspitze Bride de fixation pour pointe réversible / Bracket for reversible point	1,500 1,500
⑧	36.0048 36.0049 36.0050 36.0051	re/dr/ri li/ga/le re/dr/ri li/ga/le	96090 96091 96092 96093	Wechselspitzenschar - 16" / Soc à pointe réversible / Reversible point share Wechselspitzenschar - 16" / Soc à pointe réversible / Reversible point share Wechselspitzenschar - 18" / Soc à pointe réversible / Reversible point share Wechselspitzenschar - 18" / Soc à pointe réversible / Reversible point share	3,710 3,710 4,300 4,300
⑨	36.0014 36.0015	re/dr/ri li/ga/le	96094 96095	Anlage / Contre-sep / Landside Anlage / Contre-sep / Landside	5,600 5,600
⑩	36.0019		94289	Anlagenschoner / Plaque du contre-sep / Landside protector	2,600
⑪	36.0030 36.0031	re/dr/ri li/ga/le	96064 96065	Einlegeblech / Ailette / Trash board Einlegeblech / Ailette / Trash board	3,700 3,700
⑫	36.0022 36.0023	re/dr/ri li/ga/le	94622 94623	Anlagesech / Aileron coutre / Landside coultter Anlagesech / Aileron coutre / Landside coultter	1,200 1,200

- Keine Original-Ersatzteile - Il ne s'agit pas de pièces d'origine - No genuine spare parts -

Maße und Gewichte annähernd und unverbindlich - Les mesures et poids sont approximatifs et sous réserve - Dimensions and weights are approximate and not binding
Technische Änderungen vorbehalten - Modifications techniques réservées - Technical changes reserved

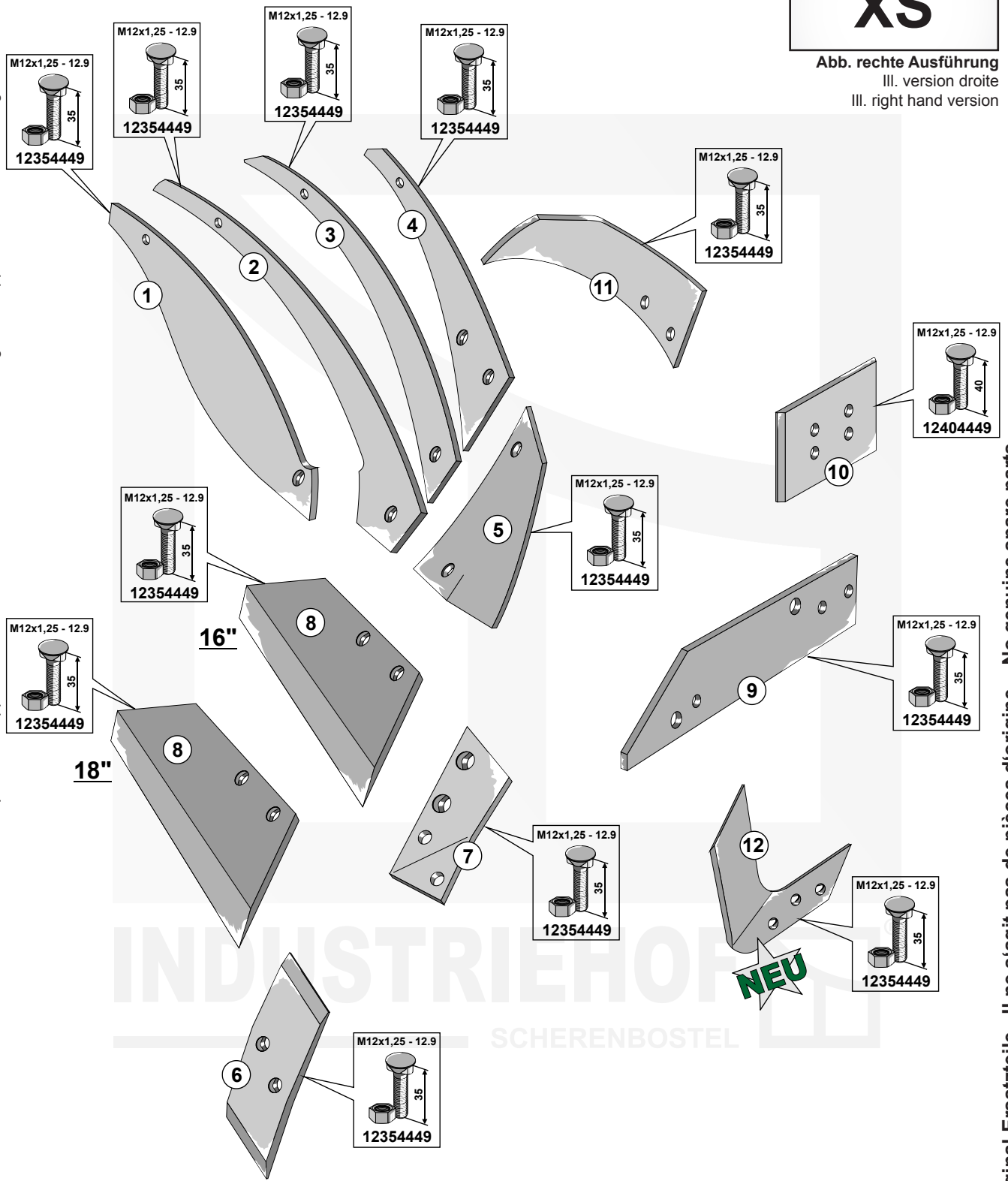
Överum

Körper Typ:
 Type du corps / Body Type

XS

Abb. rechte Ausführung
 Ill. version droite
 Ill. right hand version

Technische Änderungen vorbehalten - Modifications techniques réservées - Technical changes reserved
 Maße und Gewichte annähernd und unverbindlich - Les mesures et poids sont approximatifs et sous réserve - Dimensions and weights are approximate and not binding



- Keine Original-Ersatzteile - Il ne s'agit pas de pièces d'origine - No genuine spare parts -

Pflugteile nach Fabrikat:
Pièces de charrues suivant constructeur:
Plow Parts according to brand:

Överum

Körper Typ:
Type du corps / Body Type

XU

	Best. Nr.: réf. article part-no.	Ausführung version version	Orig.-Nr. réf. origine orig.-part-no.	Bezeichnung désignation description	Gewicht poids weight
①	36.0071 36.0072	re/dr/ri li/ga/le	96084 96085	Streichblech-Hinterteil / Versoir / Moldboard Streichblech-Hinterteil / Versoir / Moldboard	16,100 16,100
②	36.0089 36.0090	re/dr/ri li/ga/le	96086 96087	Streichblech-Vorderteil / Étrave / Shin Streichblech-Vorderteil / Étrave / Shin	2,200 2,200
③	36.0054 36.0055	re/dr/ri li/ga/le	94608 94609	Wechselspitze / Pointe réversible / Reversible point Wechselspitze / Pointe réversible / Reversible point	1,800 1,800
④	36.0111 36.0112	re/dr/ri li/ga/le	94612 94613	Halter für Wechselspitze Bride de fixation pour pointe réversible / Bracket for reversible point Halter für Wechselspitze Bride de fixation pour pointe réversible / Bracket for reversible point	1,500 1,500
⑤	36.0048 36.0049 36.0050 36.0051	re/dr/ri li/ga/le re/dr/ri li/ga/le	96090 96091 96092 96093	Wechselspitzenschar - 16" / Soc à pointe réversible / Reversible point share Wechselspitzenschar - 16" / Soc à pointe réversible / Reversible point share Wechselspitzenschar - 18" / Soc à pointe réversible / Reversible point share Wechselspitzenschar - 18" / Soc à pointe réversible / Reversible point share	3,710 3,710 4,300 4,300
⑥	36.0014 36.0015	re/dr/ri li/ga/le	96094 96095	Anlage / Contre-sep / Landside Anlage / Contre-sep / Landside	5,600 5,600
⑦	36.0019		94289	Anlagenschoner / Plaque du contre-sep / Landside protector	2,600
⑧	36.0030 36.0031	re/dr/ri li/ga/le	96064 96065	Einlegeblech / Ailette / Trash board Einlegeblech / Ailette / Trash board	3,700 3,700
⑨	36.0115 36.0116	re/dr/ri li/ga/le	74922 80559	Streichblech-Verlängerung / Rallonge de versoir / Moldboard extension Streichblech-Verlängerung / Rallonge de versoir / Moldboard extension	2,100 2,100
⑩	36.0022 36.0023	re/dr/ri li/ga/le	94622 94623	Anlagesech / Aileron coutre / Landside coultter Anlagesech / Aileron coutre / Landside coultter	1,200 1,200

- Keine Original-Ersatzteile - Il ne s'agit pas de pièces d'origine - No genuine spare parts -

Masse und Gewichte annähernd und unverbindlich - Les mesures et poids sont approximatifs et sous réserve - Dimensions and weights are approximate and not binding
Technische Änderungen vorbehalten - Modifications techniques réservées - Technical changes reserved

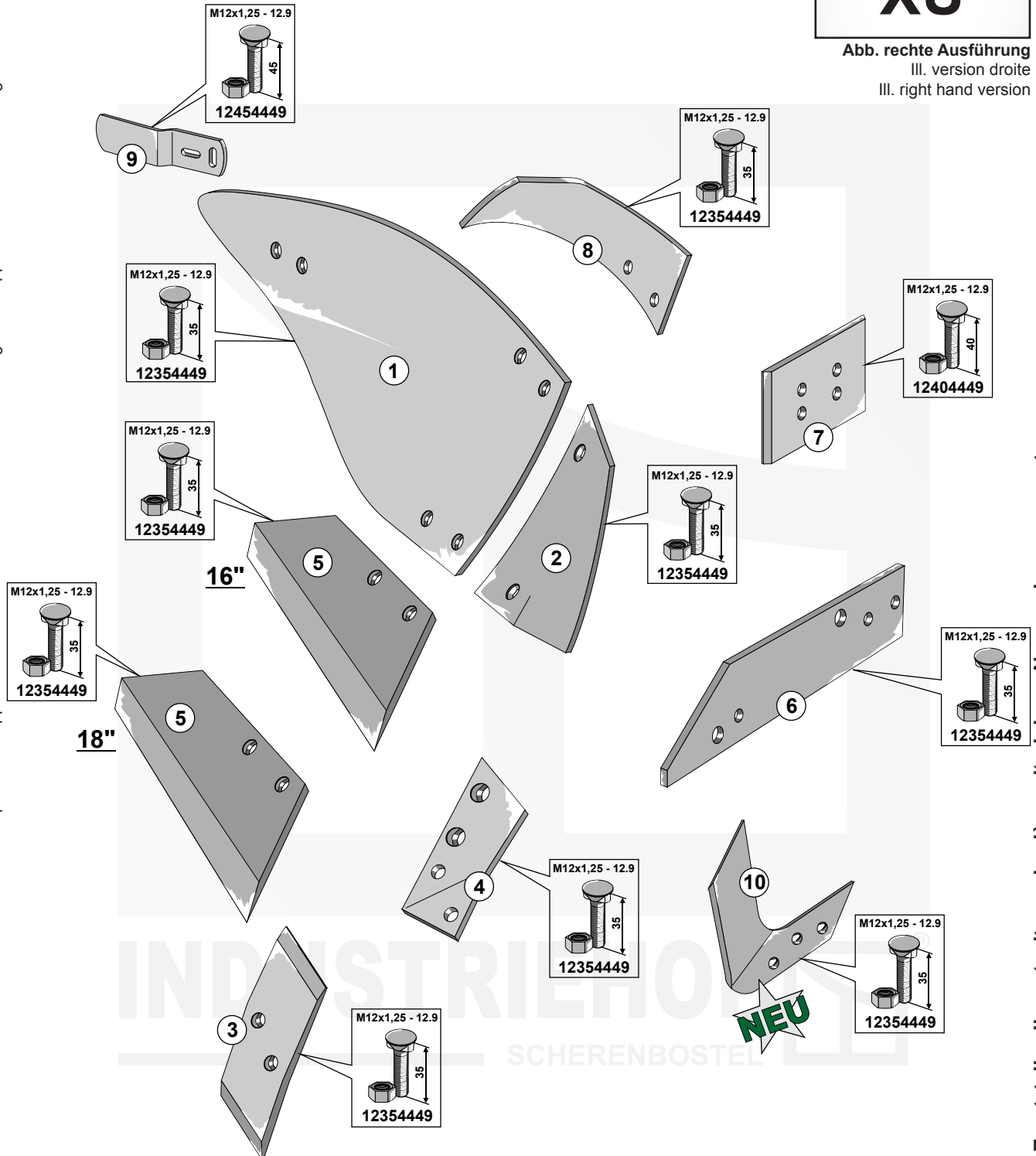
Överum

Körper Typ:
Type du corps / Body Type

XU

Abb. rechte Ausführung
Ill. version droite
Ill. right hand version

Technische Änderungen vorbehalten - Modifications techniques réservées - Technical changes reserved
Maße und Gewichte annähernd und unverbindlich - Les mesures et poids sont approximatifs et sous réserve - Dimensions and weights are approximate and not binding

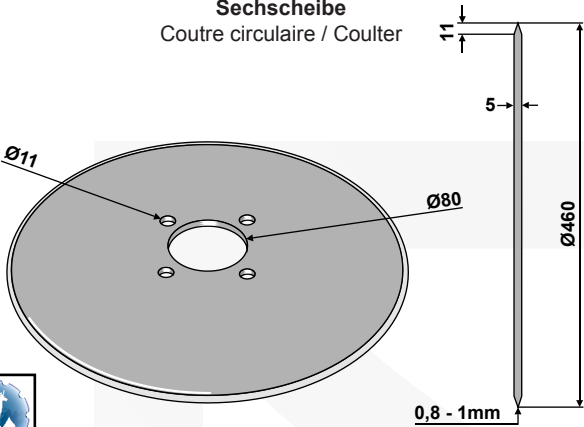


- Keine Original-Ersatzteile - Il ne s'agit pas de pièces d'origine - No genuine spare parts -

Agrolux


31-3460105

Sechscheibe
Coutre circulaire / Coultre



Ø11 Ø80 Ø460

0,8 - 1mm

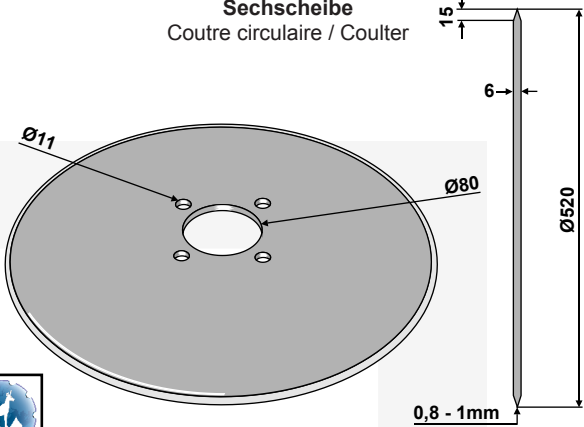


Orig.-Nr. / réf. origine / orig.-part-no.	72547
Lochkreis / trous sur diamètre / hole circle	Ø105
Gewicht / poids / weight	6,260

Agrolux


31-3520105

Sechscheibe
Coutre circulaire / Coultre



Ø11 Ø80 Ø520

0,8 - 1mm

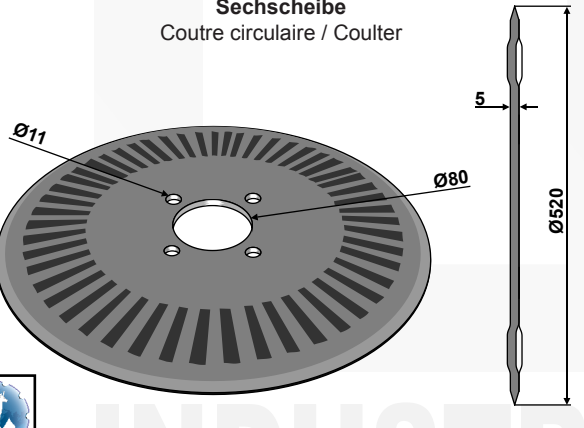


Orig.-Nr. / réf. origine / orig.-part-no.	80662
Lochkreis / trous sur diamètre / hole circle	Ø105
Gewicht / poids / weight	8,750


Agrolux

31-3460106

Sechscheibe
Coutre circulaire / Coultre



Ø11 Ø80 Ø520

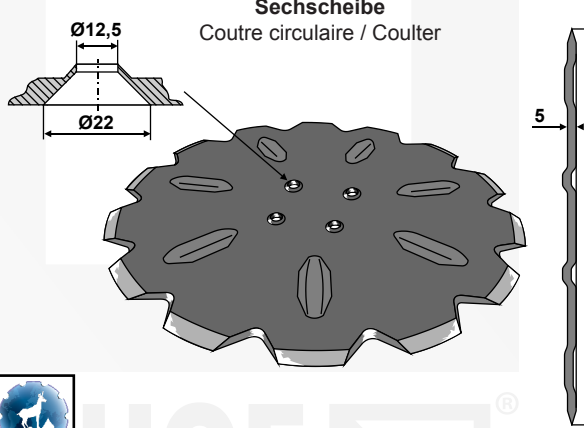


Orig.-Nr. / réf. origine / orig.-part-no.	80663
Lochkreis / trous sur diamètre / hole circle	Ø105
Gewicht / poids / weight	7,500


Kverneland

31-350010

Sechscheibe
Coutre circulaire / Coultre



Ø12,5 Ø22 Ø500



Orig.-Nr. / réf. origine / orig.-part-no.	KK076410
Anzahl Zähne / nbre. créneaux / no. notches	14
Lochkreis / trous sur diamètre / hole circle	Ø98
Gewicht / poids / weight	7,110

Material: Borstahl vergütet auf 48-51 HRC

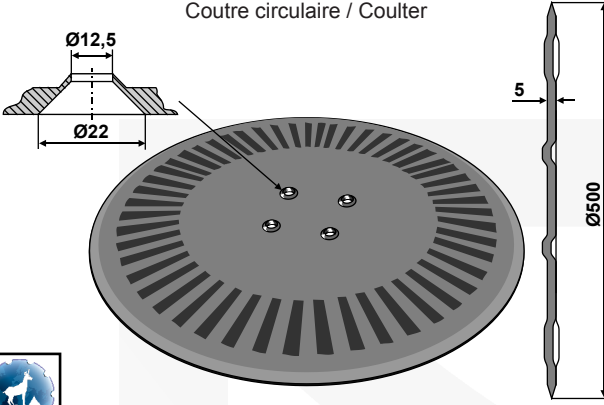
Matériel: acier au bore traité 48-51 HRC / Material: heat-treated boron steel 48-51 HRC

Scheibenseche nach Fabrikat:
 Coutres suivant constructeur:
 Disc coulters according to brand:

Kverneland

31-350011

Sechscheibe
 Coutre circulaire / Coulter

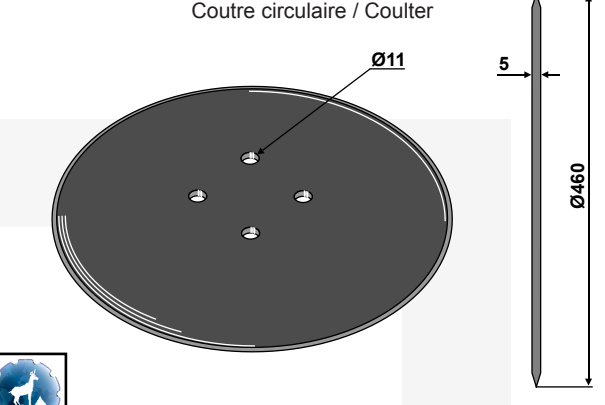


Orig.-Nr. / réf. origine / orig.-part-no.	KK076407
Lochkreis / trous sur diamètre / hole circle	Ø98
Gewicht / poids / weight	7,570

Kverneland

31-346010

Sechscheibe
 Coutre circulaire / Coulter

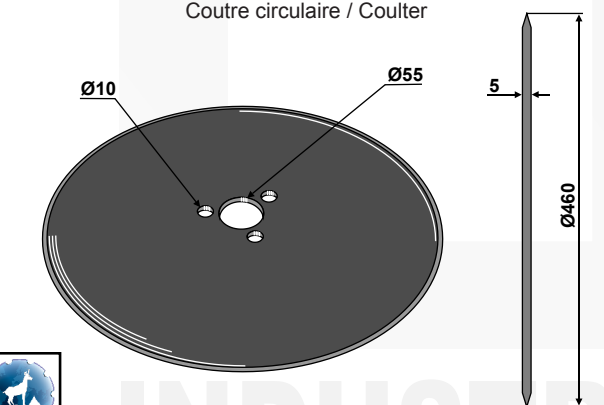


Orig.-Nr. / réf. origine / orig.-part-no.	KK076406
Lochkreis / trous sur diamètre / hole circle	Ø100
Gewicht / poids / weight	6,220

Kverneland

31-346080

Sechscheibe
 Coutre circulaire / Coulter

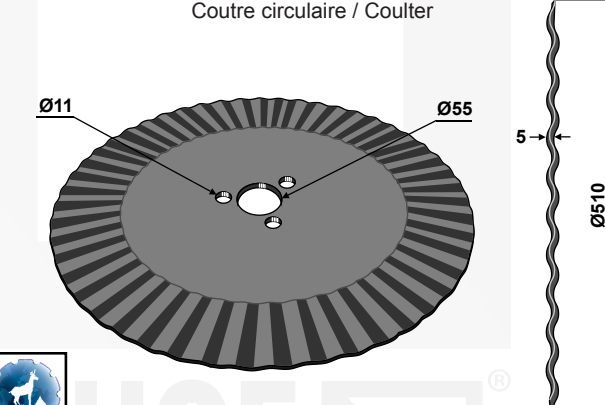


Orig.-Nr. / réf. origine / orig.-part-no.	KK056112
Lochkreis / trous sur diamètre / hole circle	Ø80
Gewicht / poids / weight	8,500

Kverneland

31-351082

Sechscheibe
 Coutre circulaire / Coulter



Orig.-Nr. / réf. origine / orig.-part-no.	KK056114
Anzahl Wellen / nbre. ondulations / no. waves	50
Lochkreis / trous sur diamètre / hole circle	Ø80
Gewicht / poids / weight	7,400

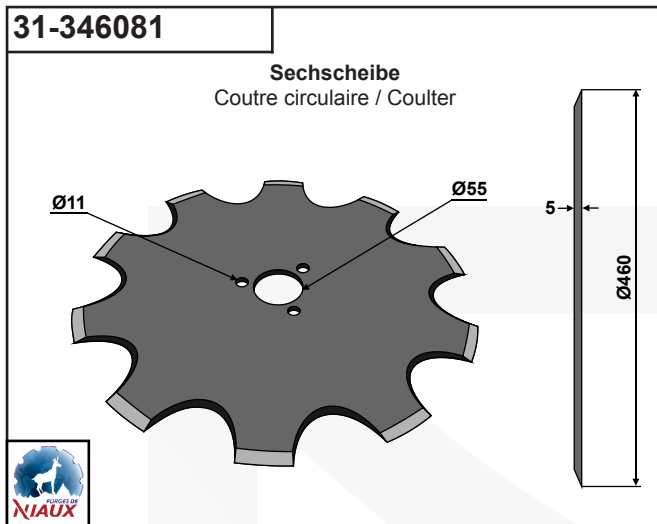
Material: Borstahl vergütet auf 48-51 HRC
 Matériel: acier au bore traité 48-51 HRC / Material: heat-treated boron steel 48-51 HRC

Technische Änderungen vorbehalten - Modifications techniques réservées - Technical changes reserved
 Maße und Gewichte annähernd und unverbindlich - Les mesures et poids sont approximatifs et sous réserve - Dimensions and weights are approximate and not binding

- Keine Original-Ersatzteile - Il ne s'agit pas de pièces d'origine - No genuine spare parts -

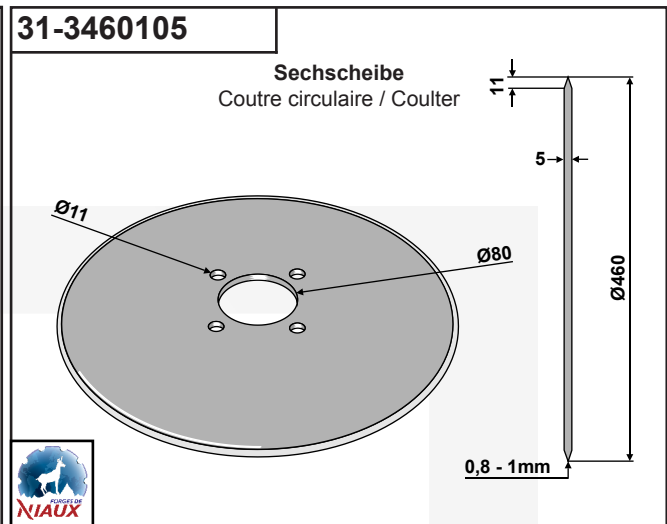
Scheibenseche nach Fabrikat:
 Coutres suivant constructeur:
 Disc coulters according to brand:

Kverneland



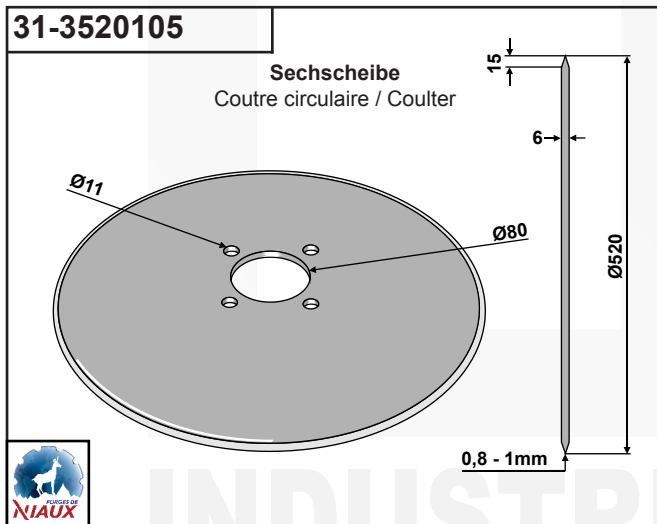
Orig.-Nr. / réf. origine / orig.-part-no.	KK056115
Anzahl Zähne / nbre. créneaux / no. notches	10
Lochkreis / trous sur diamètre / hole circle	Ø80
Gewicht / poids / weight	5,000

Massey Ferguson



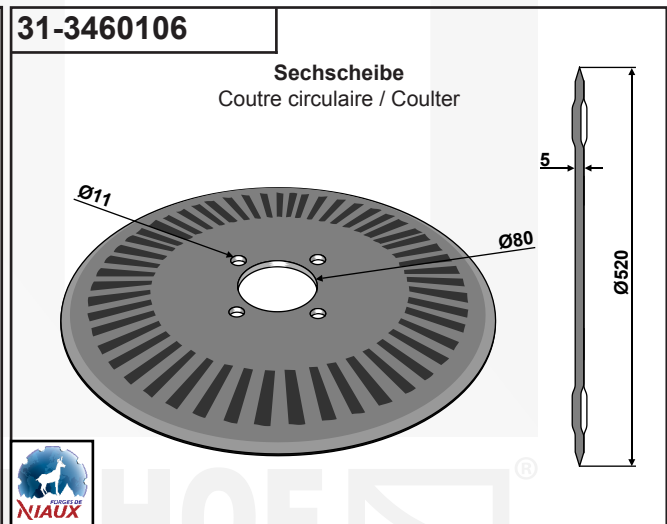
Orig.-Nr. / réf. origine / orig.-part-no.	MF3940221
Lochkreis / trous sur diamètre / hole circle	Ø105
Gewicht / poids / weight	6,260

Massey Ferguson



Orig.-Nr. / réf. origine / orig.-part-no.	MF3940268
Lochkreis / trous sur diamètre / hole circle	Ø105
Gewicht / poids / weight	8,750

Massey Ferguson



Orig.-Nr. / réf. origine / orig.-part-no.	MF3940269
Lochkreis / trous sur diamètre / hole circle	Ø105
Gewicht / poids / weight	7,500

Material: Borstahl vergütet auf 48-51 HRC

Matériel: acier au bore traité 48-51 HRC / Material: heat-treated boron steel 48-51 HRC

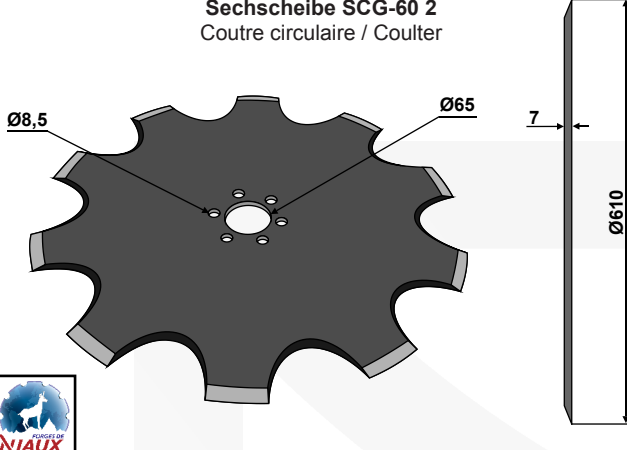
- Keine Original-Ersatzteile - Il ne s'agit pas de pièces d'origine - No genuine spare parts -

Maße und Gewichte annähernd und unverbindlich - Les mesures et poids sont approximatifs et sous réserve - Dimensions and weights are approximate and not binding
 Technische Änderungen vorbehalten - Modifications techniques réservées - Technical changes reserved

Rabe

31-224MO-R821

Sechscheibe SCG-60 2
 Coutre circulaire / Coultter

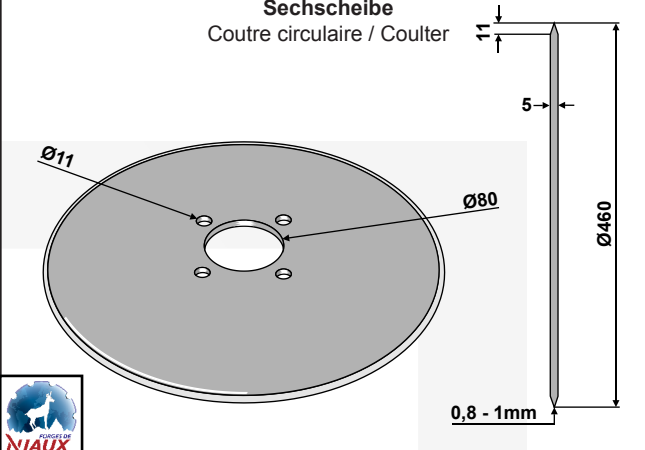


Orig.-Nr. / réf. origine / orig.-part-no.	7209.03.01
Anzahl Zähne / nbre. créneaux / no. notches	10
Lochkreis / trous sur diamètre / hole circle	Ø86
Gewicht / poids / weight	13,360

Överum

31-3460105

Sechscheibe
 Coutre circulaire / Coultter

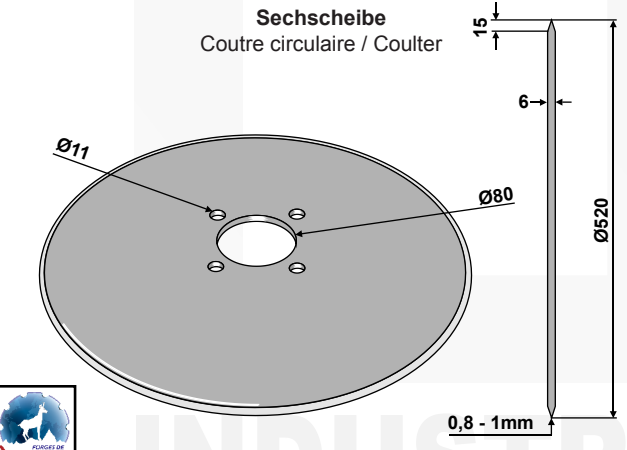


Orig.-Nr. / réf. origine / orig.-part-no.	72547
Lochkreis / trous sur diamètre / hole circle	Ø105
Gewicht / poids / weight	6,260

Överum

31-3520105

Sechscheibe
 Coutre circulaire / Coultter

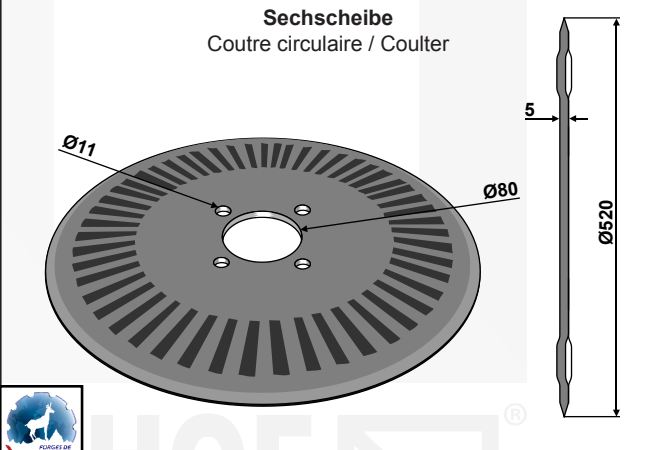


Orig.-Nr. / réf. origine / orig.-part-no.	80662
Lochkreis / trous sur diamètre / hole circle	Ø105
Gewicht / poids / weight	8,750

Överum

31-3460106

Sechscheibe
 Coutre circulaire / Coultter



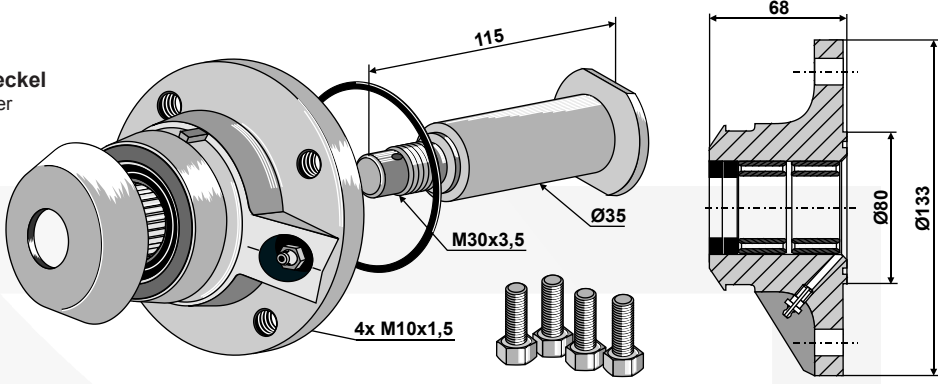
Orig.-Nr. / réf. origine / orig.-part-no.	80663
Lochkreis / trous sur diamètre / hole circle	Ø105
Gewicht / poids / weight	7,500

Material: Borstahl vergütet auf 48-51 HRC
 Matériel: acier au bore traité 48-51 HRC / Material: heat-treated boron steel 48-51 HRC

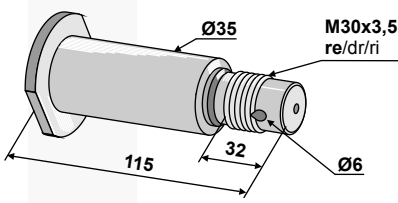
Technische Änderungen vorbehalten - Modifications techniques réservées - Technical changes reserved
 Maße und Gewichte annähernd und unverbindlich - Les mesures et poids sont approximatifs et sous réserve - Dimensions and weights are approximate and not binding

- Keine Original-Ersatzteile - Il ne s'agit pas de pièces d'origine - No genuine spare parts -

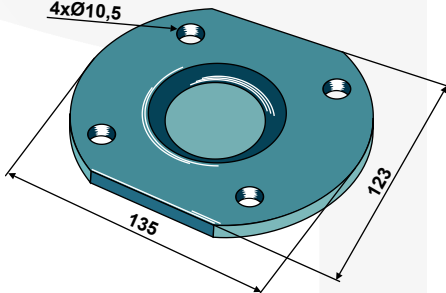
Agrolux

31-L24 re/dr/ri			
31-L23 li/ga/le			
<p>Lager komplett ohne Lagerdeckel Palier compl. sans chapeau de palier Bearing compl. w/o bearing cap</p>			
			
<p>Abb. rechte Ausführung III. version droite III. right hand version</p>			
Orig.-Nr. / réf. origine / orig.-part-no. re/dr/ri	80967AH	Lochkreis / trous sur diamètre / hole circle	Ø105
Orig.-Nr. / réf. origine / orig.-part-no. li/ga/le	80967AV	Gewicht / poids / weight	3,400

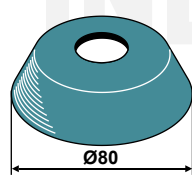
Agrolux

31-L26 re/dr/ri	<p>Abb. rechte Ausführung III. version droite III. right hand version</p>
31-L25 li/ga/le	
<p>Welle für 31-L24 und 31-L23 Arbre pour 31-L24 et 31-L23 Shaft for 31-L24 and 31-L23</p>	
	
Orig.-Nr. / réf. origine / orig.-part-no. re/dr/ri	81076
Orig.-Nr. / réf. origine / orig.-part-no. li/ga/le	85671
Gewicht / poids / weight	0,720

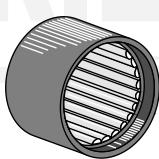
Agrolux

31-L191	
<p>Lagerdeckel für 31-L24 und 31-L23 Chapeau de palier pour 31-L24 et 31-L23 Bearing cap for 31-L24 and 31-L23</p>	
	
Orig.-Nr. / réf. origine / orig.-part-no.	80966
Lochkreis / trous sur diamètre / hole circle	Ø105
Gewicht / poids / weight	0,620

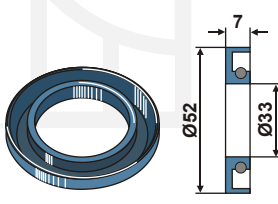
Agrolux

31-L192	
<p>Staubdeckel für 31-L24 und 31-L23 Chapeau anti-poussière pour 31-L24 et 31-L23 Dust cap for 31-L24 and 31-L23</p>	
	
Orig.-Nr. / réf. origine / orig.-part-no.	80959
Gewicht / poids / weight	0,190

Agrolux

31-L194	
<p>Nadellager für 31-L24 und 31-L23 Roulement à aiguilles pour 31-L24 et 31-L23 Needle bearing for 31-L24 and 31-L23</p>	
	
Orig.-Nr. / réf. origine / orig.-part-no.	75545
Gewicht / poids / weight	0,070

Agrolux

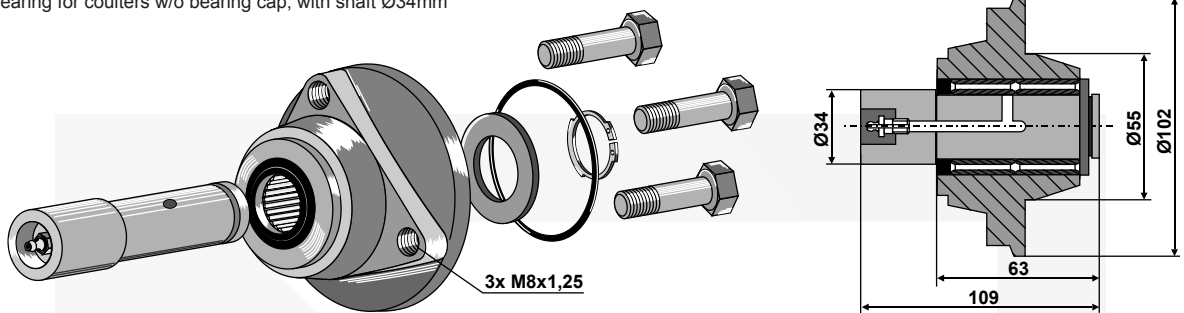
31-L195	
<p>Wellendichtung für 31-L24 und 31-L23 Joint pour 31-L24 et 31-L23 Shaft seal for 31-L24 and 31-L23</p>	
	
Orig.-Nr. / réf. origine / orig.-part-no.	740517700
Gewicht / poids / weight	0,016

Lager werden ohne Fettfüllung geliefert / Les paliers sont livrés non-graissés / Bearings are delivered non-lubricated

Kverneland

31-L17

Sechscheiben-Nadellager ohne Deckel mit Welle Ø34mm
 Roulement à aiguilles pour coutres circulaires sans chapeau de palier avec arbre Ø34mm
 Needle bearing for coulters w/o bearing cap, with shaft Ø34mm

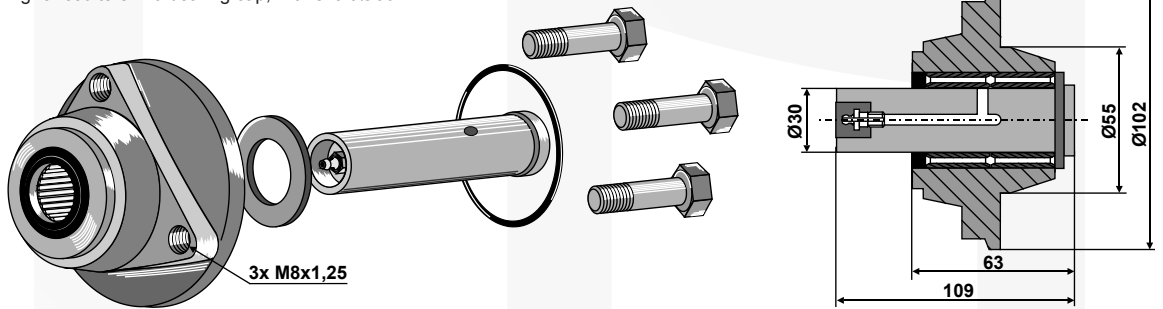


Orig.-Nr. / réf. origine / orig.-part-no.	060609		
Lochkreis / trous sur diamètre / hole circle	Ø80	Gewicht / poids / weight	2,650

Kverneland

31-L17A

Sechscheiben-Nadellager ohne Deckel mit Welle Ø30mm
 Roulement à aiguilles pour coutres circulaires sans chapeau de palier avec arbre Ø30mm
 Needle bearing for coulters w/o bearing cap, with shaft Ø30mm

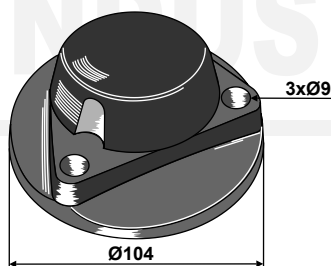


Orig.-Nr. / réf. origine / orig.-part-no.	060624		
Lochkreis / trous sur diamètre / hole circle	Ø80	Gewicht / poids / weight	2,600

Kverneland

31-L171

Lagerdeckel für 31-L17 und 31-L17A
 Chapeau de palier pour 31-L17 et 31-L17A
 Cap piece of the bearing for 31-L17 and 31-L17A

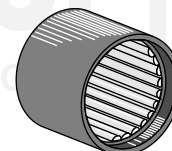


Orig.-Nr. / réf. origine / orig.-part-no.	056156
Lochkreis / trous sur diamètre / hole circle	Ø80
Gewicht / poids / weight	0,680

Kverneland

31-L172

Nadellager für 31-L17 und 31-L17A
 Roulement à aiguilles pour 31-L17 et 31-L17A
 Needle bearing for 31-L17 and 31-L17A



Orig.-Nr. / réf. origine / orig.-part-no.	
Gewicht / poids / weight	0,080

Lager werden ohne Fettfüllung geliefert / Les paliers sont livrés non-graissés / Bearings are delivered non-lubricated

Technische Änderungen vorbehalten - Modifications techniques réservées - Technical changes reserved
 Maße und Gewichte annähernd und unverbindlich - Les mesures et poids sont approximatifs et sous réserve - Dimensions and weights are approximate and not binding

- Keine Original-Ersatzteile - Il ne s'agit pas de pièces d'origine - No genuine spare parts -

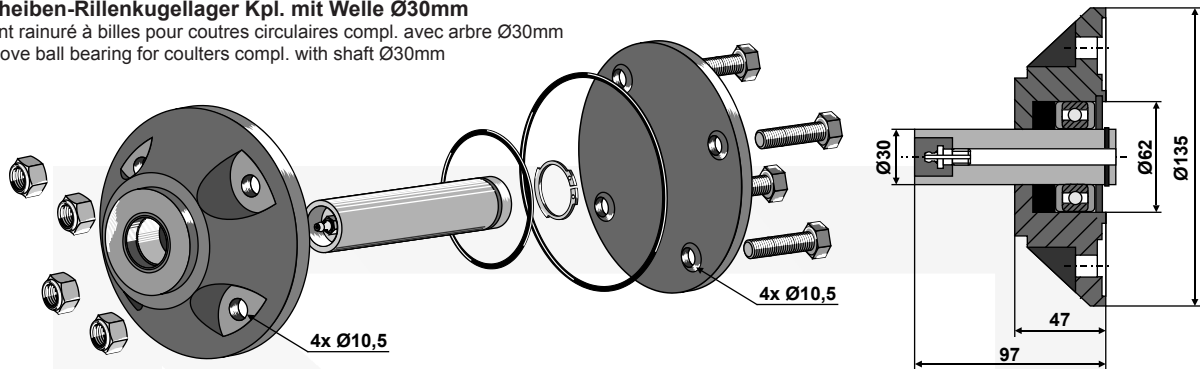
Sechsscheibenlager nach Fabrikat:
 Paliers pour coutres suivant constructeur:
 Disc coulters bearings according to brand:

Kverneland

31-L16

Sechsscheiben-Rillenkugellager Kpl. mit Welle Ø30mm

Roulement rainuré à billes pour coutres circulaires compl. avec arbre Ø30mm
 Deep groove ball bearing for coulters compl. with shaft Ø30mm



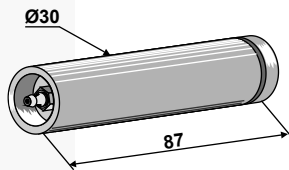
Orig.-Nr. / réf. origine / orig.-part-no.	KK086087R		
Lochkreis / trous sur diamètre / hole circle	Ø100	Gewicht / poids / weight	3,280

Kverneland

31-L161

Welle für 31-L16

Arbre pour 31-L16
 Shaft for 31-L16



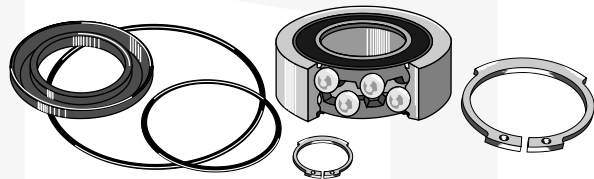
Orig.-Nr. / réf. origine / orig.-part-no.	KK086101R
Gewicht / poids / weight	0,420

Kverneland

31-L162

Rillenkugellager-Satz für 31-L16

Roulement rainuré à billes-Kit pour 31-L16
 Deep groove ball bearings Set for 31-L16



Orig.-Nr. / réf. origine / orig.-part-no.	KK010572
Gewicht / poids / weight	0,300

- Keine Original-Ersatzteile - Il ne s'agit pas de pièces d'origine - No genuine spare parts -

Lager werden ohne Fettfüllung geliefert / Les paliers sont livrés non-graissés / Bearings are delivered non-lubricated

Maße und Gewichte annähernd und unverbindlich - Les mesures et poids sont approximatifs et sous réserve - Dimensions and weights are approximate and not binding - Technische Änderungen vorbehalten - Modifications techniques réservées - Technical changes reserved

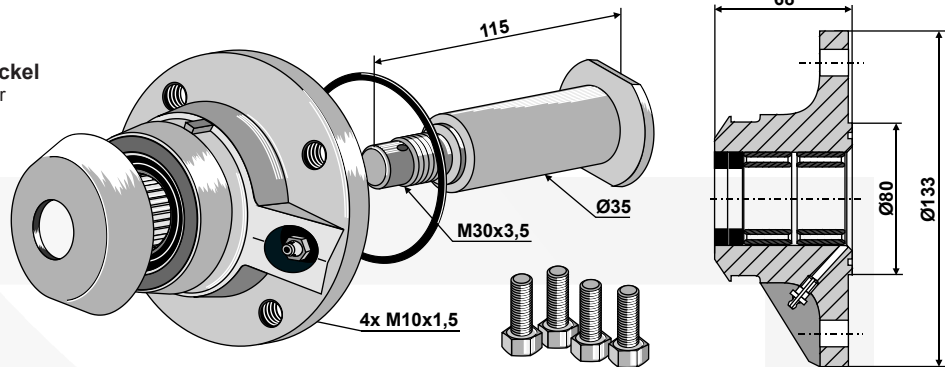
Massey Ferguson

31-L24 re/dr/ri

31-L23 li/ga/le

Lager komplett ohne Lagerdeckel
 Palier compl. sans chapeau de palier
 Bearing compl. w/o bearing cap

Abb. rechte Ausführung
 Ill. version droite
 Ill. right hand version



Orig.-Nr. / réf. origine / orig.-part-no. re/dr/ri	3940279M1	Lochkreis / trous sur diamètre / hole circle	Ø105
Orig.-Nr. / réf. origine / orig.-part-no. li/ga/le	3940362M1	Gewicht / poids / weight	3,400

Massey Ferguson

31-L26 re/dr/ri

31-L25 li/ga/le

Welle für 31-L24 und 31-L23
 Arbre pour 31-L24 et 31-L23
 Shaft for 31-L24 and 31-L23

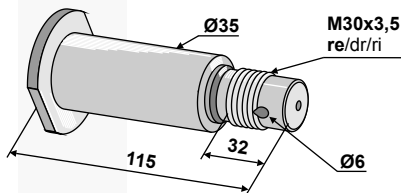


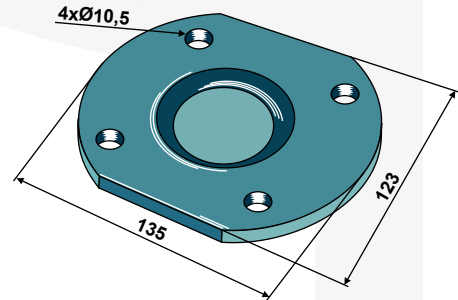
Abb. rechte Ausführung
 Ill. version droite
 Ill. right hand version

Orig.-Nr. / réf. origine / orig.-part-no. re/dr/ri	
Orig.-Nr. / réf. origine / orig.-part-no. li/ga/le	
Gewicht / poids / weight	0,720

Massey Ferguson

31-L191

Lagerdeckel für 31-L24 und 31-L23
 Chapeau de palier pour 31-L24 et 31-L23
 Bearing cap for 31-L24 and 31-L23

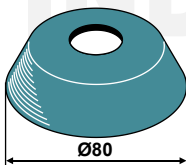


Orig.-Nr. / réf. origine / orig.-part-no.	MF3940277
Lochkreis / trous sur diamètre / hole circle	Ø105
Gewicht / poids / weight	0,620

Massey Ferguson

31-L192

Staubdeckel für 31-L24 und 31-L23
 Chapeau anti-poussière pour 31-L24 et 31-L23
 Dust cap for 31-L24 and 31-L23

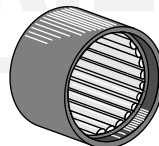


Orig.-Nr. / réf. origine / orig.-part-no.	
Gewicht / poids / weight	0,190

Massey Ferguson

31-L194

Nadellager für 31-L24 und 31-L23
 Roulement à aiguilles pour 31-L24 et 31-L23
 Needle bearing for 31-L24 and 31-L23

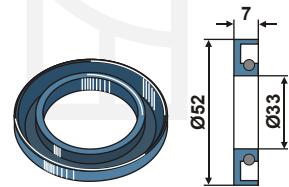


Orig.-Nr. / réf. origine / orig.-part-no.	
Gewicht / poids / weight	0,070

Massey Ferguson

31-L195

Wellendichtung für 31-L24 und 31-L23
 Joint pour 31-L24 et 31-L23
 Shaft seal for 31-L24 and 31-L23



Orig.-Nr. / réf. origine / orig.-part-no.	
Gewicht / poids / weight	0,016

Lager werden ohne Fettfüllung geliefert / Les paliers sont livrés non-graissés / Bearings are delivered non-lubricated

Technische Änderungen vorbehalten - Modifications techniques réservées - Technical changes reserved
 Maße und Gewichte annähernd und unverbindlich - Les mesures et poids sont approximatifs et sous réserve - Dimensions and weights are approximate and not binding

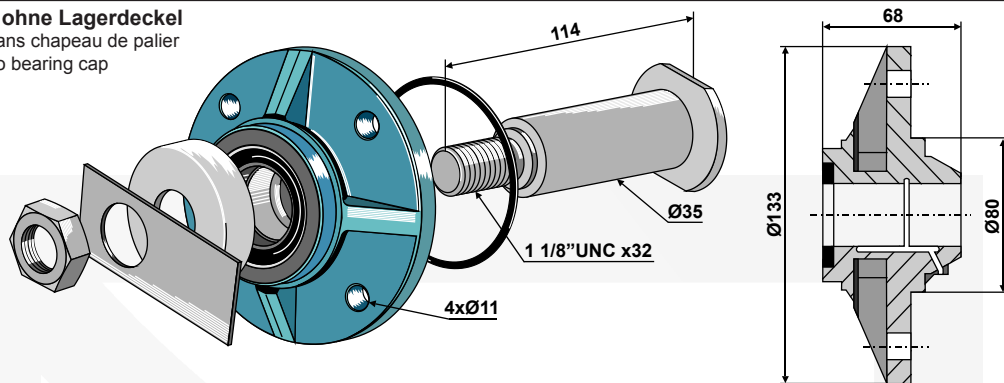
- Keine Original-Ersatzteile - Il ne s'agit pas de pièces d'origine - No genuine spare parts -

Sechsscheibenlager nach Fabrikat:
 Paliers pour coutres suivant constructeur:
 Disc coulters bearings according to brand:

Överum

31-L18

Gleitlager komplett ohne Lagerdeckel
 Palier-glisser compl. sans chapeau de palier
 Plain bearing compl. w/o bearing cap

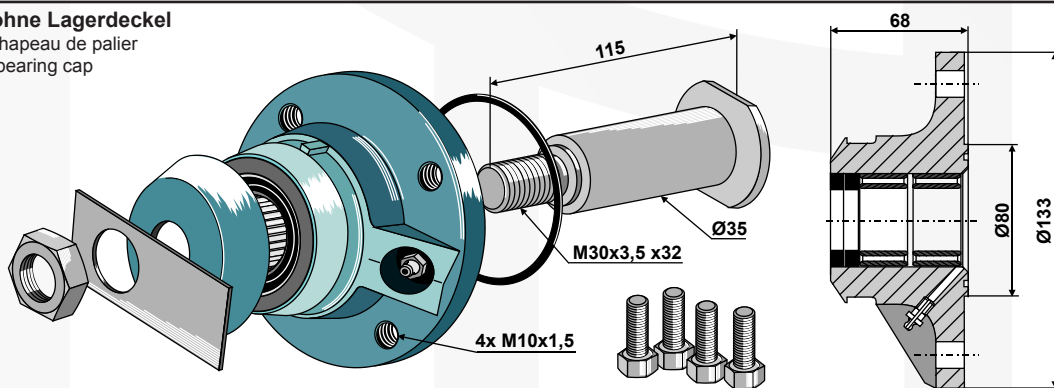


Orig.-Nr. / réf. origine / orig.-part-no.	73242A		
Lochkreis / trous sur diamètre / hole circle	Ø105	Gewicht / poids / weight	3,800

Överum

31-L19

Lager komplett ohne Lagerdeckel
 Palier compl. sans chapeau de palier
 Bearing compl. w/o bearing cap

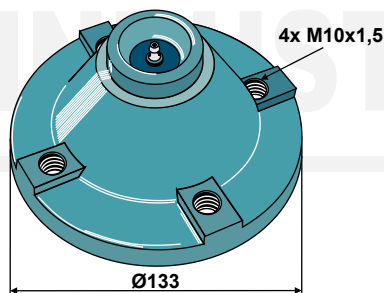


Orig.-Nr. / réf. origine / orig.-part-no.			
Lochkreis / trous sur diamètre / hole circle	Ø105	Gewicht / poids / weight	3,400

Överum

31-L181

Lagerdeckel für 31-L18
 Chapeau de palier pour 31-L18 / Bearing cap for 31-L18

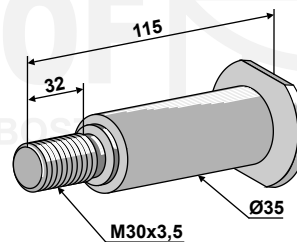


Orig.-Nr. / réf. origine / orig.-part-no.	73249
Lochkreis / trous sur diamètre / hole circle	Ø105
Gewicht / poids / weight	1,100

Överum

31-L193

Welle für 31-L19
 Arbre pour 31-L19 / Shaft for 31-L19



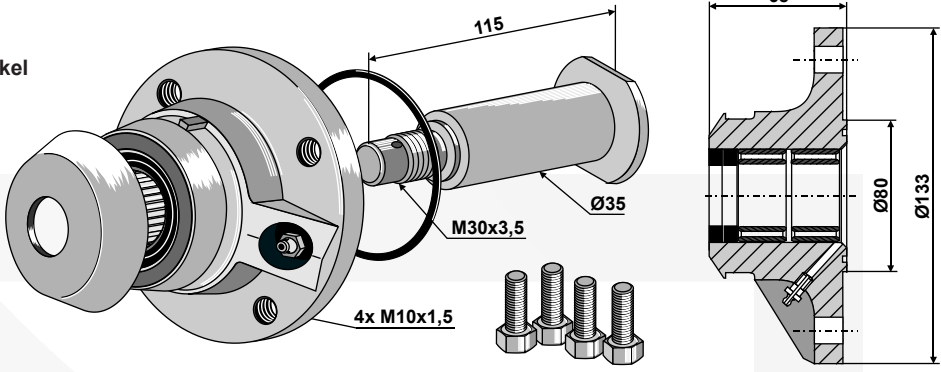
Orig.-Nr. / réf. origine / orig.-part-no.	
Gewicht / poids / weight	0,770

Lager werden ohne Fettfüllung geliefert / Les paliers sont livrés non-graissés / Bearings are delivered non-lubricated

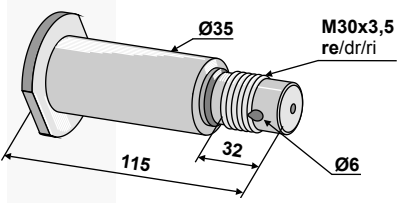
- Keine Original-Ersatzteile - Il ne s'agit pas de pièces d'origine - No genuine spare parts -

Maße und Gewichte annähernd und unverbindlich - Les mesures et poids sont approximatifs et sous réserve - Dimensions and weights are approximate and not binding - Technische Änderungen vorbehalten - Modifications techniques réservées - Technical changes reserved

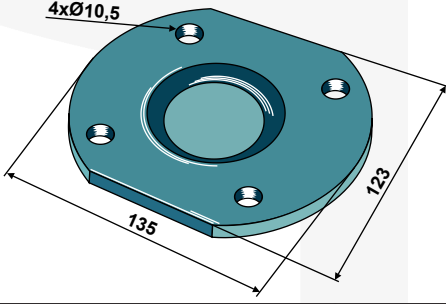
Överum

31-L24 re/dr/ri			
31-L23 li/ga/le			
<p>Lager komplett ohne Lagerdeckel Palier compl. sans chapeau de palier Bearing compl. w/o bearing cap</p>			
			
<p>Abb. rechte Ausführung Ill. version droite Ill. right hand version</p>			
Orig.-Nr. / réf. origine / orig.-part-no. re/dr/ri	80967AH	Lochkreis / trous sur diamètre / hole circle	Ø105
Orig.-Nr. / réf. origine / orig.-part-no. li/ga/le	80967AV	Gewicht / poids / weight	3,400

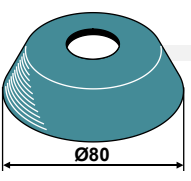
Överum

31-L26 re/dr/ri	<p>Abb. rechte Ausführung Ill. version droite Ill. right hand version</p>
31-L25 li/ga/le	
<p>Welle für 31-L24 und 31-L23 Arbre pour 31-L24 et 31-L23 Shaft for 31-L24 and 31-L23</p>	
	
Orig.-Nr. / réf. origine / orig.-part-no. re/dr/ri	81076
Orig.-Nr. / réf. origine / orig.-part-no. li/ga/le	85671
Gewicht / poids / weight	0,720

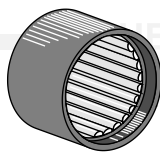
Överum

31-L191	
<p>Lagerdeckel für 31-L24 und 31-L23 Chapeau de palier pour 31-L24 et 31-L23 Bearing cap for 31-L24 and 31-L23</p>	
	
Orig.-Nr. / réf. origine / orig.-part-no.	80966
Lochkreis / trous sur diamètre / hole circle	Ø105
Gewicht / poids / weight	0,620

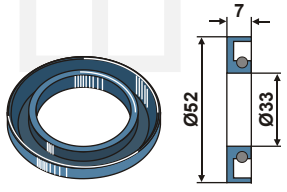
Överum

31-L192	
<p>Staubdeckel für 31-L19 / 31-L24 und 31-L23 Chapeau anti-poussière pour 31-L19 / 31-L24 et 31-L23 Dust cap for 31-L19 / 31-L24 and 31-L23</p>	
	
Orig.-Nr. / réf. origine / orig.-part-no.	80959
Gewicht / poids / weight	0,190

Överum

31-L194	
<p>Nadellager für 31-L19 / 31-L24 und 31-L23 Roulement à aiguilles pour 31-L19 / 31-L24 et 31-L23 Needle bearing for 31-L19 / 31-L24 and 31-L23</p>	
	
Orig.-Nr. / réf. origine / orig.-part-no.	75545
Gewicht / poids / weight	0,070

Överum

31-L195	
<p>Wellendichtung für 31-L19 / 31-L24 und 31-L23 Joint pour 31-L19 / 31-L24 et 31-L23 Shaft seal for 31-L19 / 31-L24 and 31-L23</p>	
	
Orig.-Nr. / réf. origine / orig.-part-no.	740517700
Gewicht / poids / weight	0,016

Lager werden ohne Fettfüllung geliefert / Les paliers sont livrés non-graissés / Bearings are delivered non-lubricated

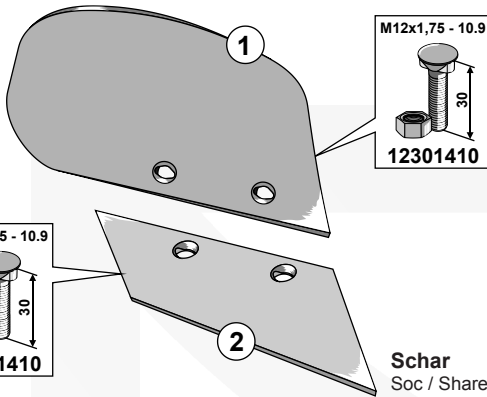
Technische Änderungen vorbehalten - Modifications techniques réservées - Technical changes reserved
 Maße und Gewichte annähernd und unverbindlich - Les mesures et poids sont approximatifs et sous réserve - Dimensions and weights are approximate and not binding

- Keine Original-Ersatzteile - Il ne s'agit pas de pièces d'origine - No genuine spare parts -

Agrolux

Abb. rechte Ausführung
III. version droite
III. right hand version

Streichblech
Versoir / Moldboard



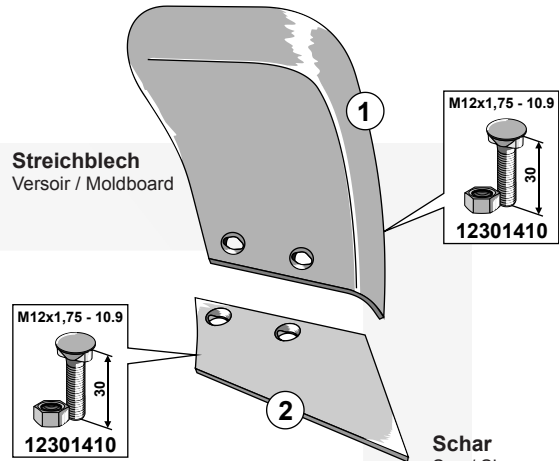
Schar
Soc / Share

	Best. Nr.: réf. article part-no.	Ausführung version version	Orig.-Nr. réf. origine orig.-part-no.	Gewicht poids weight
①	36.0024	re/dr/ri	91803	2,070
	36.0025	li/ga/le	91804	2,070
②	36.0026	re/dr/ri	91801	1,360
	36.0027	li/ga/le	91802	1,360

Agrolux

Abb. rechte Ausführung
III. version droite
III. right hand version

Streichblech
Versoir / Moldboard



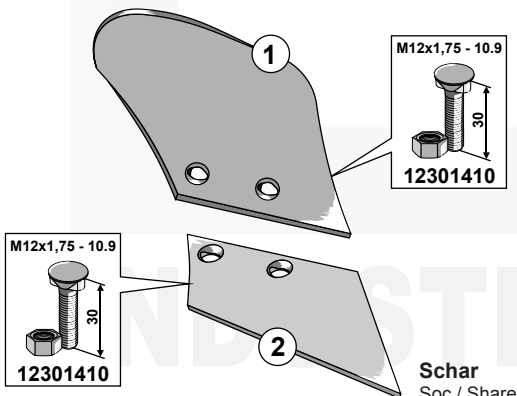
Schar
Soc / Share

	Best. Nr.: réf. article part-no.	Ausführung version version	Orig.-Nr. réf. origine orig.-part-no.	Gewicht poids weight
①	36.0119	re/dr/ri	95509	3,300
	36.0120	li/ga/le	95510	3,300
②	36.0121	re/dr/ri	93055	0,950
	36.0122	li/ga/le	93054	0,950

Agrolux

Abb. rechte Ausführung
III. version droite
III. right hand version

Streichblech
Versoir / Moldboard



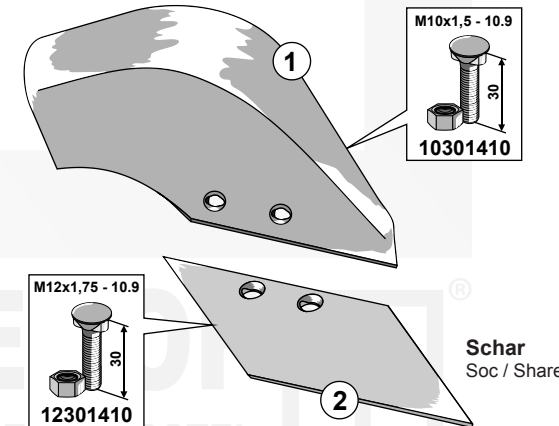
Schar
Soc / Share

	Best. Nr.: réf. article part-no.	Ausführung version version	Orig.-Nr. réf. origine orig.-part-no.	Gewicht poids weight
①	36.0123	re/dr/ri	93062	1,480
	36.0124	li/ga/le	93061	1,480
②	36.0121	re/dr/ri	93055	0,950
	36.0122	li/ga/le	93054	0,950

Agrolux

Abb. rechte Ausführung
III. version droite
III. right hand version

Streichblech
Versoir / Moldboard



Schar
Soc / Share

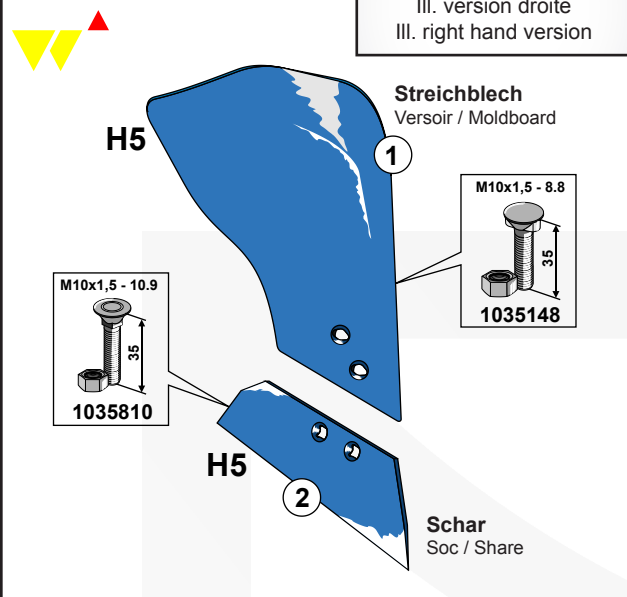
	Best. Nr.: réf. article part-no.	Ausführung version version	Orig.-Nr. réf. origine orig.-part-no.	Gewicht poids weight
①	36.0125	re/dr/ri	80645	1,900
	36.0126	re/dr/ri	80644	0,980

- Keine Original-Ersatzteile - Il ne s'agit pas de pièces d'origine - No genuine spare parts -

Maße und Gewichte annähernd und unverbindlich - Les mesures et poids sont approximatifs et sous réserve - Dimensions and weights are approximate and not binding
Technische Änderungen vorbehalten - Modifications techniques réservées - Technical changes reserved

Frost „Original“

Abb. rechte Ausführung
III. version droite
III. right hand version



H5

1 Streichblech
Versoir / Moldboard

M10x1,5 - 8.8
35
1035148

M10x1,5 - 10.9
35
1035810

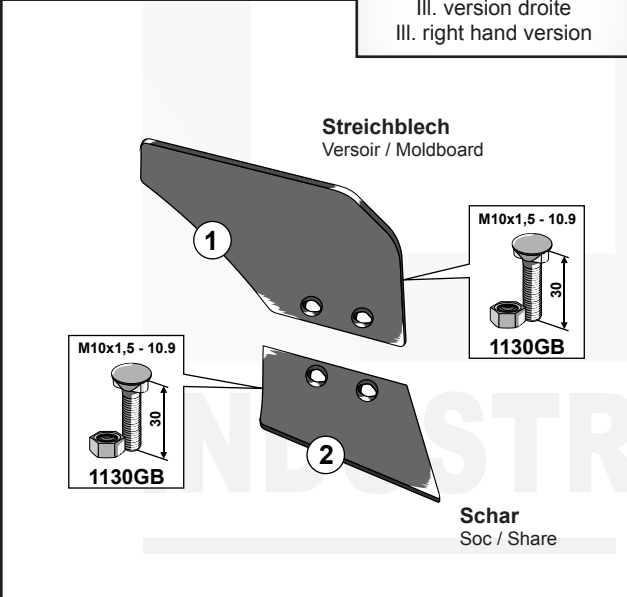
H5

2 Schar
Soc / Share

	Best. Nr.: réf. article part-no.	Ausführung version version	Orig.-Nr. réf. origine orig.-part-no.	Gewicht poids weight
1	44.0002 44.0003	re/dr/ri li/ga/le	50554 50555	2,680 2,680
2	44.0000 44.0001	re/dr/ri li/ga/le	50602 50603	1,260 1,260

Grégoire Besson

Abb. rechte Ausführung
III. version droite
III. right hand version



1 Streichblech
Versoir / Moldboard

M10x1,5 - 10.9
30
1130GB

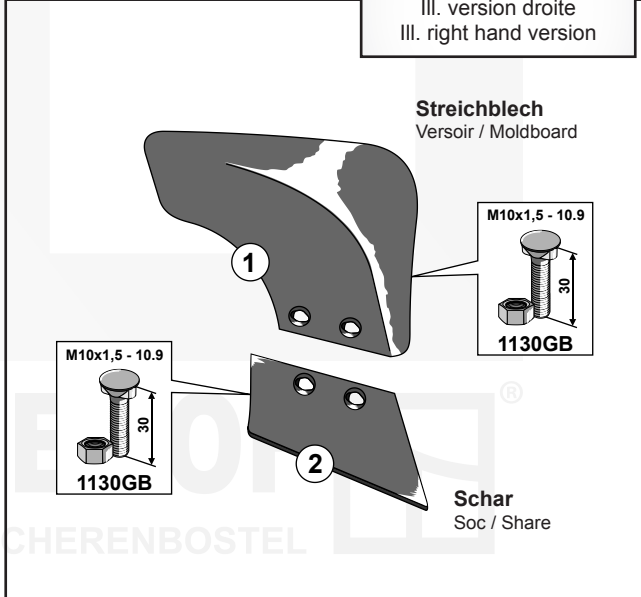
M10x1,5 - 10.9
30
1130GB

2 Schar
Soc / Share

	Best. Nr.: réf. article part-no.	Ausführung version version	Orig.-Nr. réf. origine orig.-part-no.	Gewicht poids weight
1	35.0024 35.0023	re/dr/ri li/ga/le	19172 19171	1,900 1,900
2	35.0026 35.0025	re/dr/ri li/ga/le	19112 19111	0,820 0,820

Grégoire Besson

Abb. rechte Ausführung
III. version droite
III. right hand version



1 Streichblech
Versoir / Moldboard

M10x1,5 - 10.9
30
1130GB

M10x1,5 - 10.9
30
1130GB

2 Schar
Soc / Share

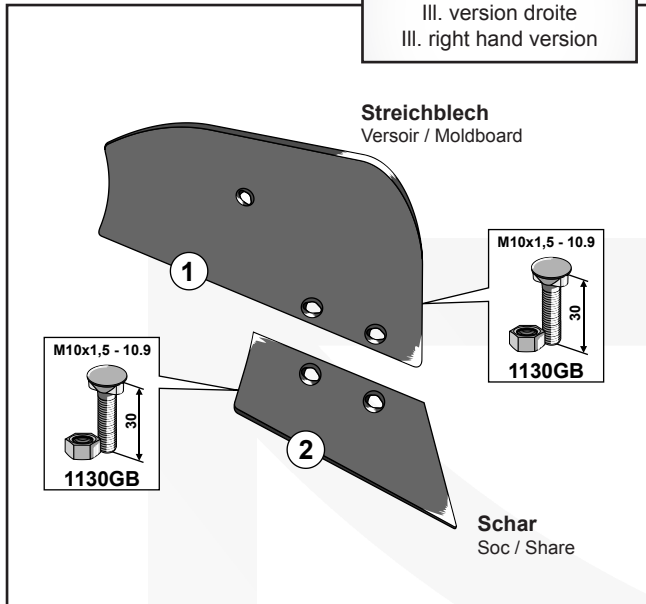
	Best. Nr.: réf. article part-no.	Ausführung version version	Orig.-Nr. réf. origine orig.-part-no.	Gewicht poids weight
1	35.0020 35.0019	re/dr/ri li/ga/le	19116 19115	1,700 1,700
2	35.0026 35.0025	re/dr/ri li/ga/le	19112 19111	0,820 0,820

Technische Änderungen vorbehalten - Modifications techniques réservées - Technical changes reserved
Maße und Gewichte annähernd und unverbindlich - Les mesures et poids sont approximatifs et sous réserve - Dimensions and weights are approximate and not binding

- Keine Original-Ersatzteile - Il ne s'agit pas de pièces d'origine - No genuine spare parts -

Grégoire Besson

Abb. rechte Ausführung
III. version droite
III. right hand version



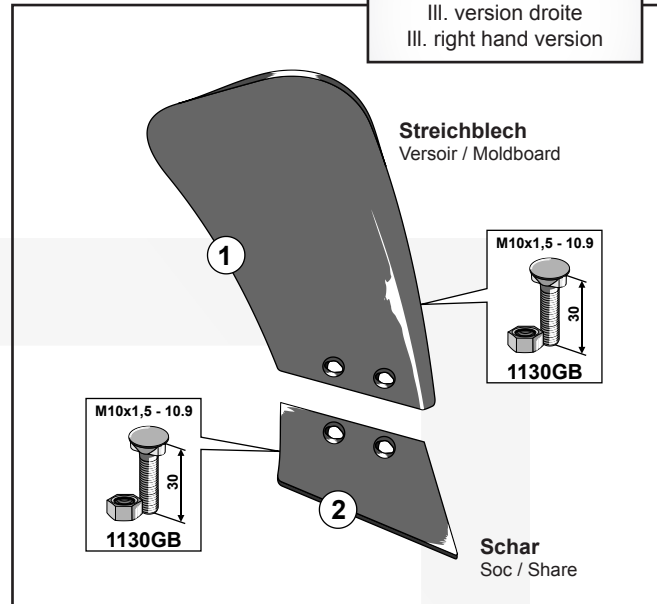
Streichblech
Versoir / Moldboard

Schar
Soc / Share

	Best. Nr.: réf. article part-no.	Ausführung version version	Orig.-Nr. réf. origine orig.-part-no.	Gewicht poids weight
①	35.0105 35.0106	re/dr/ri li/ga/le	19168 19167	2,700 2,700
②	35.0032 35.0031	re/dr/ri li/ga/le	19126 19125	1,500 1,500

Grégoire Besson

Abb. rechte Ausführung
III. version droite
III. right hand version



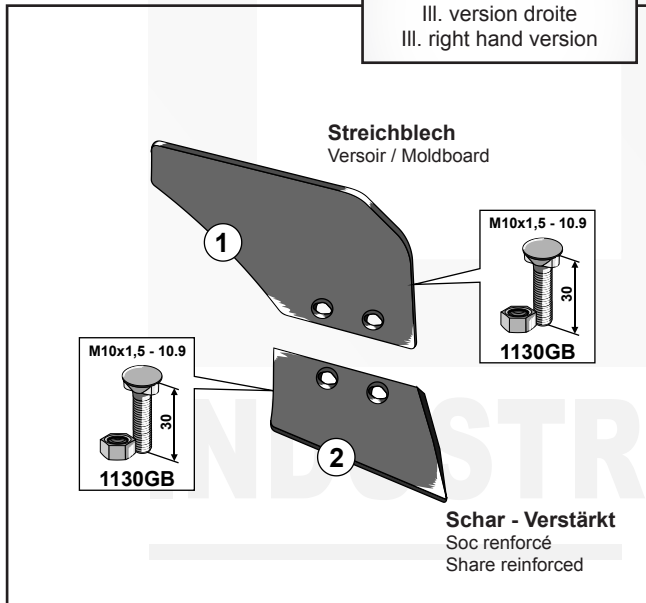
Streichblech
Versoir / Moldboard

Schar
Soc / Share

	Best. Nr.: réf. article part-no.	Ausführung version version	Orig.-Nr. réf. origine orig.-part-no.	Gewicht poids weight
①	35.0107 35.0108	re/dr/ri li/ga/le	19188 19187	2,900 2,900
②	35.0026 35.0025	re/dr/ri li/ga/le	19112 19111	0,820 0,820

Grégoire Besson

Abb. rechte Ausführung
III. version droite
III. right hand version



Streichblech
Versoir / Moldboard

Schar - Verstärkt
Soc renforcé
Share reinforced

	Best. Nr.: réf. article part-no.	Ausführung version version	Orig.-Nr. réf. origine orig.-part-no.	Gewicht poids weight
①	35.0024 35.0023	re/dr/ri li/ga/le	19172 19171	1,900 1,900
②	35.0028 35.0027	re/dr/ri li/ga/le	19114 19113	0,910 0,910

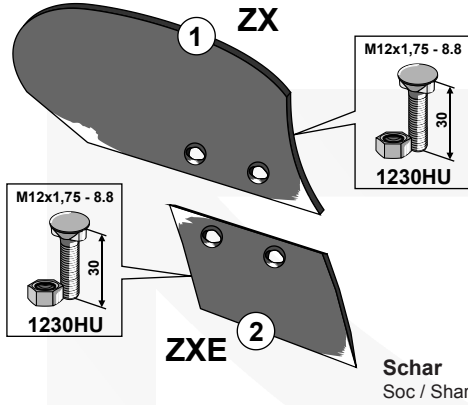
- Keine Original-Ersatzteile - Il ne s'agit pas de pièces d'origine - No genuine spare parts -

Maße und Gewichte annähernd und unverbindlich - Les mesures et poids sont approximatifs et sous réserve - Dimensions and weights are approximate and not binding
Technische Änderungen vorbehalten - Modifications techniques réservées - Technical changes reserved

Kuhn

Abb. rechte Ausführung
III. version droite
III. right hand version

Streichblech
Versoir / Moldboard

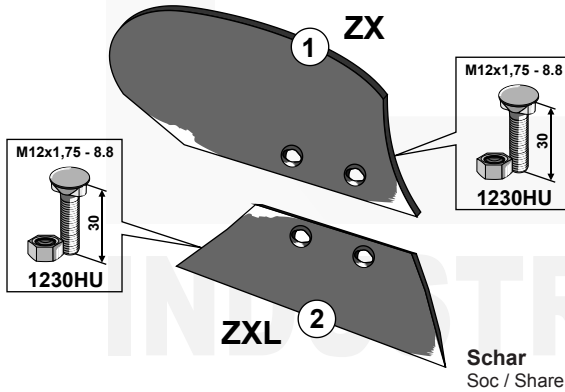


	Best. Nr.: réf. article part-no.	Ausführung version version	Orig.-Nr. réf. origine orig.-part-no.	Gewicht poids weight
1	34.0046 34.0047	re/dr/ri li/ga/le	618104 618105	1,950 1,950
2	34.0204 34.0205	re/dr/ri li/ga/le	631100 631101	1,350 1,350

Kuhn

Abb. rechte Ausführung
III. version droite
III. right hand version

Streichblech
Versoir / Moldboard

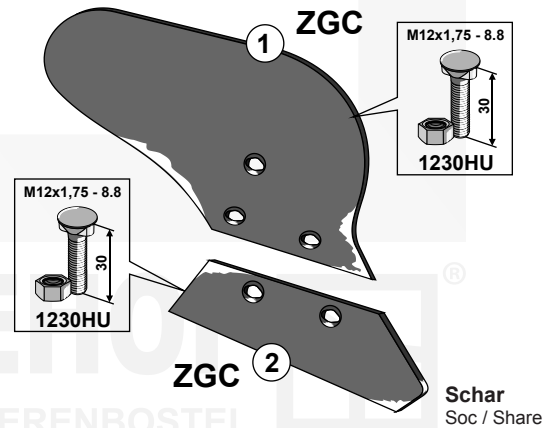


	Best. Nr.: réf. article part-no.	Ausführung version version	Orig.-Nr. réf. origine orig.-part-no.	Gewicht poids weight
1	34.0046 34.0047	re/dr/ri li/ga/le	618104 618105	1,950 1,950
2	34.0076	re/dr/ri li/ga/le	631112	1,940

Kuhn

Abb. rechte Ausführung
III. version droite
III. right hand version

Streichblech
Versoir / Moldboard



	Best. Nr.: réf. article part-no.	Ausführung version version	Orig.-Nr. réf. origine orig.-part-no.	Gewicht poids weight
1	34.0052 34.0053	re/dr/ri li/ga/le	619126 619127	2,370 2,370
2	34.0068 34.0069	re/dr/ri li/ga/le	631102 631103	1,210 1,210

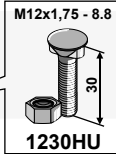
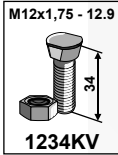
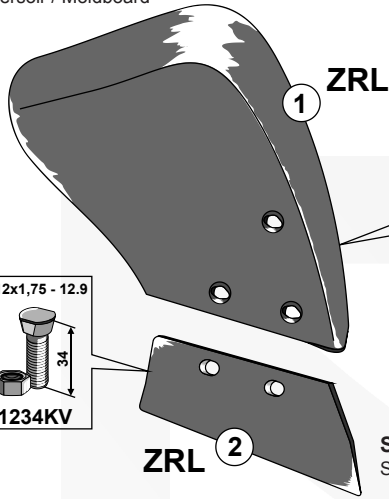
Technische Änderungen vorbehalten - Modifications techniques réservées - Technical changes reserved
Maße und Gewichte annähernd und unverbindlich - Les mesures et poids sont approximatifs et sous réserve - Dimensions and weights are approximate and not binding

- Keine Original-Ersatzteile - Il ne s'agit pas de pièces d'origine - No genuine spare parts -

Kuhn

Abb. rechte Ausführung
III. version droite
III. right hand version

Streichblech
Versoir / Moldboard



ZRL 2

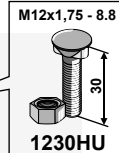
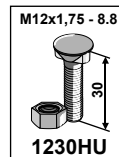
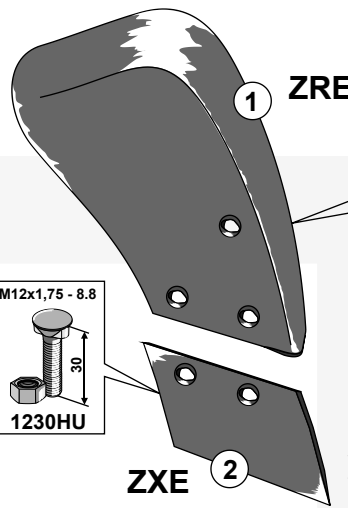
Schar
Soc / Share

	Best. Nr.: réf. article part-no.	Ausführung version version	Orig.-Nr. réf. origine orig.-part-no.	Gewicht poids weight
1	34.0054 34.0055	re/dr/ri li/ga/le	619132 619133	4,000 4,000
2	34.0058 34.0059	re/dr/ri li/ga/le	631108 631109	1,460 1,460

Kuhn

Abb. rechte Ausführung
III. version droite
III. right hand version

Streichblech
Versoir / Moldboard



ZRE 2

Schar
Soc / Share

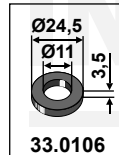
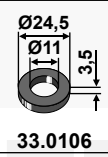
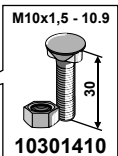
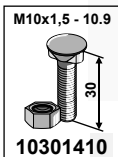
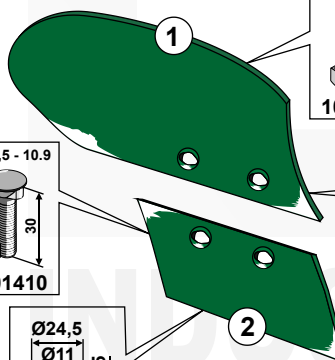
	Best. Nr.: réf. article part-no.	Ausführung version version	Orig.-Nr. réf. origine orig.-part-no.	Gewicht poids weight
1	34.0202 34.0203	re/dr/ri li/ga/le	619130 619131	3,100 3,100
2	34.0204 34.0205	re/dr/ri li/ga/le	631100 631101	1,350 1,350

- Keine Original-Ersatzteile - Il ne s'agit pas de pièces d'origine - No genuine spare parts -

Kverneland

Abb. rechte Ausführung
III. version droite
III. right hand version

Streichblech
Versoir / Moldboard



10301410

33.0106

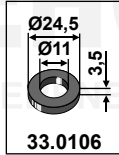
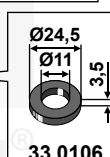
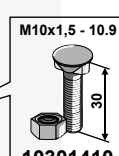
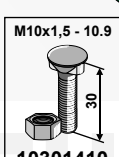
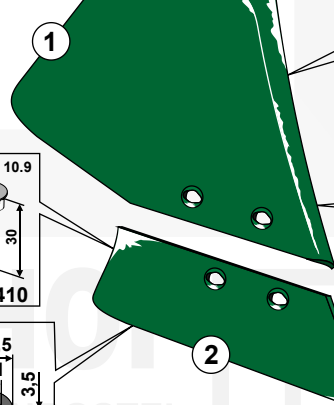
Schar
Soc / Share

	Best. Nr.: réf. article part-no.	Ausführung version version	Orig.-Nr. réf. origine orig.-part-no.	Gewicht poids weight
1	33.0018 33.0019	re/dr/ri li/ga/le	KK066880 KK066881	1,410 1,410
2	33.0022 33.0023	re/dr/ri li/ga/le	KK056873 KK066873	1,060 1,060

Kverneland

Abb. rechte Ausführung
III. version droite
III. right hand version

Streichblech
Versoir / Moldboard



10301410

33.0106

Schar
Soc / Share

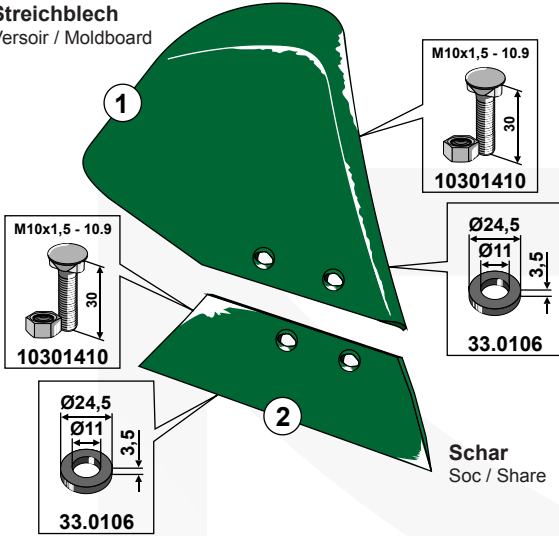
	Best. Nr.: réf. article part-no.	Ausführung version version	Orig.-Nr. réf. origine orig.-part-no.	Gewicht poids weight
1	33.0020 33.0021	re/dr/ri li/ga/le	KK076812 KK076813	2,810 2,810
2	33.0024 33.0025	re/dr/ri li/ga/le	KK066868 KK066869	1,540 1,540

Maße und Gewichte annähernd und unverbindlich - Les mesures et poids sont approximatifs et sous réserve - Dimensions and weights are approximate and not binding - Technische Änderungen vorbehalten - Modifications techniques réservées - Technical changes reserved

Kverneland

Abb. rechte Ausführung
III. version droite
III. right hand version

Streichblech
Versoir / Moldboard



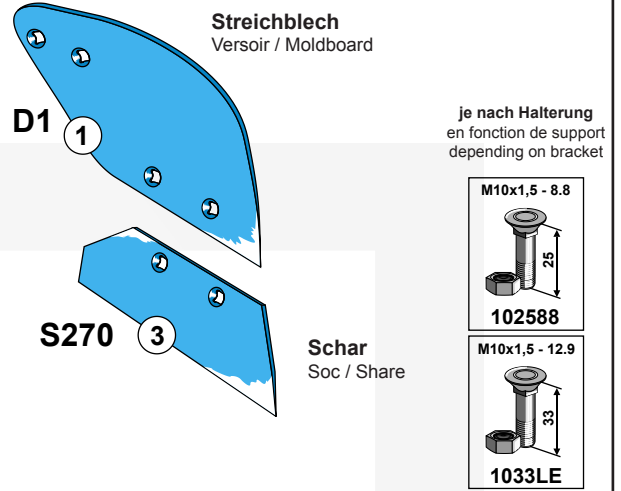
Schar
Soc / Share

	Best. Nr.: réf. article part-no.	Ausführung version version	Orig.-Nr. réf. origine orig.-part-no.	Gewicht poids weight
1	33.0020 33.0021	re/dr/ri li/ga/le	KK076812 KK076813	2,810 2,810
2	33.0026	re/dr/ri li/ga/le	KK066868/9	1,500

Lemken

Abb. rechte Ausführung
III. version droite
III. right hand version

Streichblech
Versoir / Moldboard



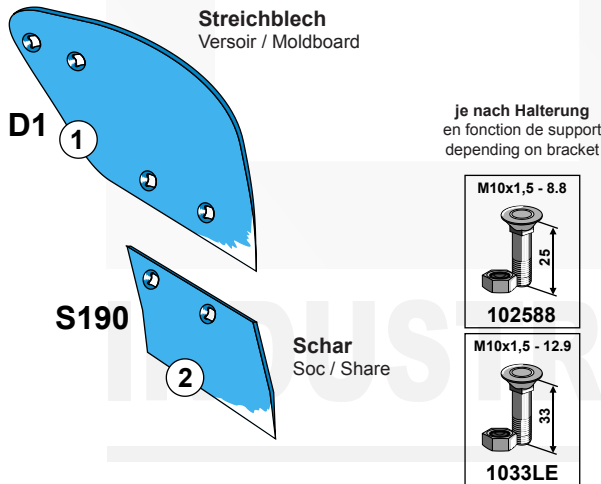
Schar
Soc / Share

	Best. Nr.: réf. article part-no.	Ausführung version version	Orig.-Nr. réf. origine orig.-part-no.	Gewicht poids weight
1	32.0018 32.0019	re/dr/ri li/ga/le	3470650 3470651	1,500 1,500
2	32.0020 32.0021	re/dr/ri li/ga/le	3363710 3363711	1,390 1,390

Lemken

Abb. rechte Ausführung
III. version droite
III. right hand version

Streichblech
Versoir / Moldboard



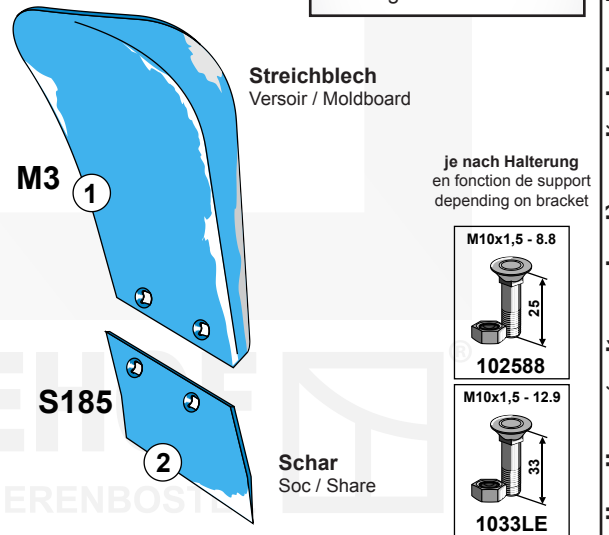
Schar
Soc / Share

	Best. Nr.: réf. article part-no.	Ausführung version version	Orig.-Nr. réf. origine orig.-part-no.	Gewicht poids weight
1	32.0018 32.0019	re/dr/ri li/ga/le	3470650 3470651	1,500 1,500
2	32.0026 32.0027	re/dr/ri li/ga/le	3363720 3363721	1,000 1,000

Lemken

Abb. rechte Ausführung
III. version droite
III. right hand version

Streichblech
Versoir / Moldboard



Schar
Soc / Share

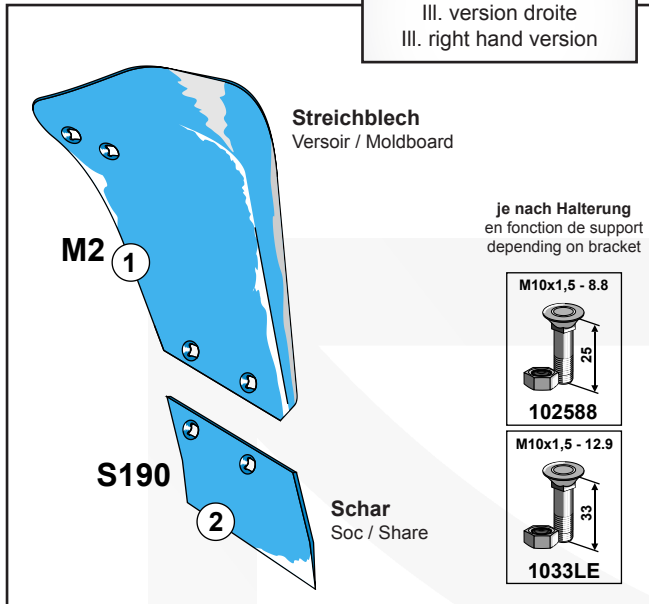
	Best. Nr.: réf. article part-no.	Ausführung version version	Orig.-Nr. réf. origine orig.-part-no.	Gewicht poids weight
1	32.0016 32.0017	re/dr/ri li/ga/le	3470620 3470621	2,300 2,300
2	32.0024 32.0025	re/dr/ri li/ga/le	3363714 3363715	1,010 1,010

Technische Änderungen vorbehalten - Modifications techniques réservées - Technical changes reserved
Maße und Gewichte annähernd und unverbindlich - Les mesures et poids sont approximatifs et sous réserve - Dimensions and weights are approximate and not binding

- Keine Original-Ersatzteile - Il ne s'agit pas de pièces d'origine - No genuine spare parts -

Lemken

Abb. rechte Ausführung
 III. version droite
 III. right hand version



M2 ①
S190 ②

Streichblech
 Versoir / Moldboard

Schar
 Soc / Share

je nach Halterung
 en fonction de support
 depending on bracket

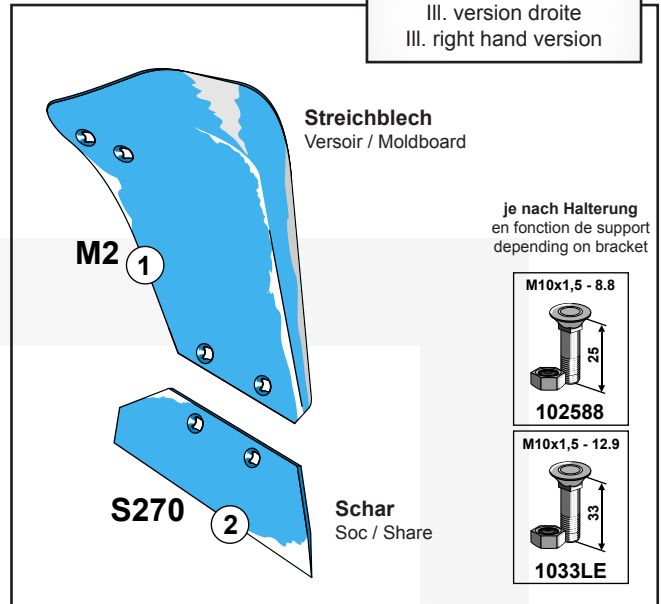
M10x1,5 - 8.8
 25
102588

M10x1,5 - 12.9
 33
1033LE

	Best. Nr.: réf. article part-no.	Ausführung version version	Orig.-Nr. réf. origine orig.-part-no.	Gewicht poids weight
①	32.0014 32.0015	re/dr/ri li/ga/le	3470600 3470601	3,900 3,900
②	32.0026 32.0027	re/dr/ri li/ga/le	3363720 3363721	1,000 1,000

Lemken

Abb. rechte Ausführung
 III. version droite
 III. right hand version



M2 ①
S270 ②

Streichblech
 Versoir / Moldboard

Schar
 Soc / Share

je nach Halterung
 en fonction de support
 depending on bracket

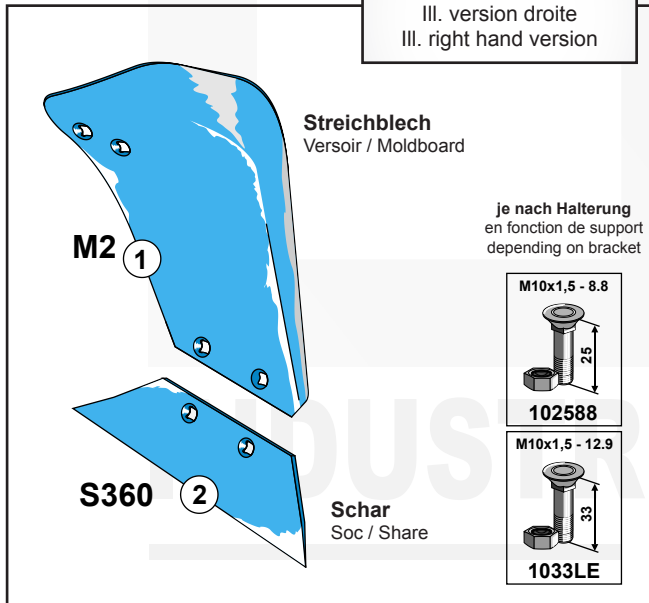
M10x1,5 - 8.8
 25
102588

M10x1,5 - 12.9
 33
1033LE

	Best. Nr.: réf. article part-no.	Ausführung version version	Orig.-Nr. réf. origine orig.-part-no.	Gewicht poids weight
①	32.0014 32.0015	re/dr/ri li/ga/le	3470600 3470601	3,900 3,900
②	32.0020 32.0021	re/dr/ri li/ga/le	3363710 3363711	1,390 1,390

Lemken

Abb. rechte Ausführung
 III. version droite
 III. right hand version



M2 ①
S360 ②

Streichblech
 Versoir / Moldboard

Schar
 Soc / Share

je nach Halterung
 en fonction de support
 depending on bracket

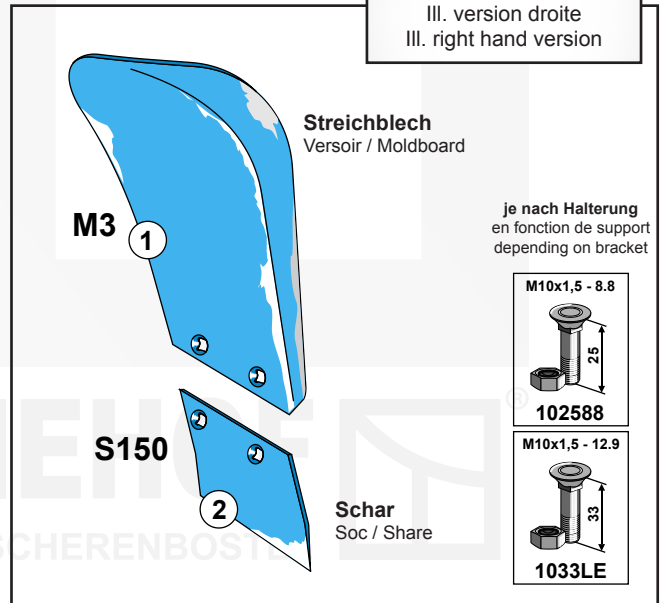
M10x1,5 - 8.8
 25
102588

M10x1,5 - 12.9
 33
1033LE

	Best. Nr.: réf. article part-no.	Ausführung version version	Orig.-Nr. réf. origine orig.-part-no.	Gewicht poids weight
①	32.0014 32.0015	re/dr/ri li/ga/le	3470600 3470601	3,900 3,900
②	32.0028	re/dr/ri li/ga/le	3363724	1,510

Lemken

Abb. rechte Ausführung
 III. version droite
 III. right hand version



M3 ①
S150 ②

Streichblech
 Versoir / Moldboard

Schar
 Soc / Share

je nach Halterung
 en fonction de support
 depending on bracket

M10x1,5 - 8.8
 25
102588

M10x1,5 - 12.9
 33
1033LE

	Best. Nr.: réf. article part-no.	Ausführung version version	Orig.-Nr. réf. origine orig.-part-no.	Gewicht poids weight
①	32.0016 32.0017	re/dr/ri li/ga/le	3470620 3470621	2,300 2,300
②	32.0022 32.0023	re/dr/ri li/ga/le	3363712 3363713	0,850 0,850

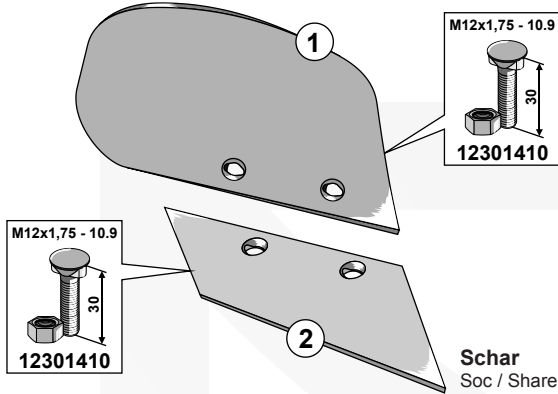
- Keine Original-Ersatzteile - Il ne s'agit pas de pièces d'origine - No genuine spare parts -

Maße und Gewichte annähernd und unverbindlich - Les mesures et poids sont approximatifs et sous réserve - Dimensions and weights are approximate and not binding - Technische Änderungen vorbehalten - Modifications techniques réservées - Technical changes reserved

Massey Ferguson

Abb. rechte Ausführung
III. version droite
III. right hand version

Streichblech
Versoir / Moldboard



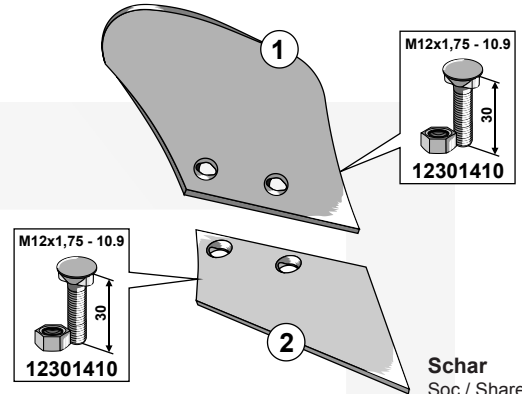
Schar
Soc / Share

	Best. Nr.: réf. article part-no.	Ausführung version version	Orig.-Nr. réf. origine orig.-part-no.	Gewicht poids weight
1	36.0024 36.0025	re/dr/ri li/ga/le	MF3940501 MF3940502	2,070 2,070
2	36.0026 36.0027	re/dr/ri li/ga/le	MF3940499 MF3940500	1,360 1,360

Massey Ferguson

Abb. rechte Ausführung
III. version droite
III. right hand version

Streichblech
Versoir / Moldboard



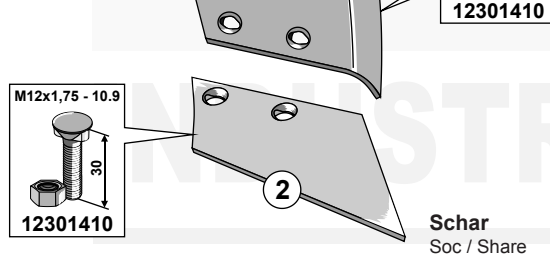
Schar
Soc / Share

	Best. Nr.: réf. article part-no.	Ausführung version version	Orig.-Nr. réf. origine orig.-part-no.	Gewicht poids weight
1	36.0123 36.0124	re/dr/ri li/ga/le	MF3940766 MF3940767	1,480 1,480
2	36.0121 36.0122	re/dr/ri li/ga/le	MF3940770 MF3940771	0,950 0,950

Massey Ferguson

Abb. rechte Ausführung
III. version droite
III. right hand version

Streichblech
Versoir / Moldboard



Schar
Soc / Share

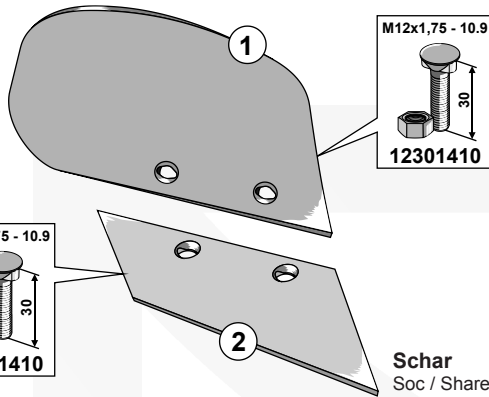
	Best. Nr.: réf. article part-no.	Ausführung version version	Orig.-Nr. réf. origine orig.-part-no.	Gewicht poids weight
1	36.0119 36.0120	re/dr/ri li/ga/le	MF3940772 MF3940773	3,300 3,300
2	36.0121 36.0122	re/dr/ri li/ga/le	MF3940770 MF3940771	0,950 0,950

Technische Änderungen vorbehalten - Modifications techniques réservées - Technical changes reserved
Maße und Gewichte annähernd und unverbindlich - Les mesures et poids sont approximatifs et sous réserve - Dimensions and weights are approximate and not binding

Överum

Abb. rechte Ausführung
 III. version droite
 III. right hand version

Streichblech
 Versoir / Moldboard



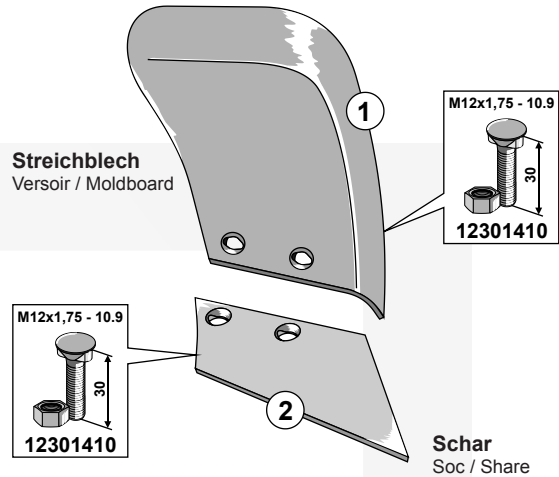
Schar
 Soc / Share

	Best. Nr.: réf. article part-no.	Ausführung version version	Orig.-Nr. réf. origine orig.-part-no.	Gewicht poids weight
①	36.0024 36.0025	re/dr/ri li/ga/le	91803 91804	2,070 2,070
②	36.0026 36.0027	re/dr/ri li/ga/le	91801 91802	1,360 1,360

Överum

Abb. rechte Ausführung
 III. version droite
 III. right hand version

Streichblech
 Versoir / Moldboard



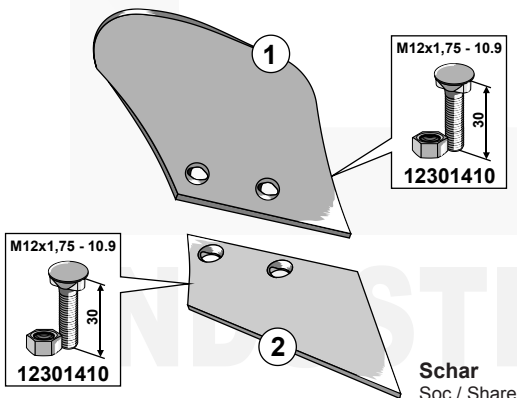
Schar
 Soc / Share

	Best. Nr.: réf. article part-no.	Ausführung version version	Orig.-Nr. réf. origine orig.-part-no.	Gewicht poids weight
①	36.0119 36.0120	re/dr/ri li/ga/le	95509 95510	3,300 3,300
②	36.0121 36.0122	re/dr/ri li/ga/le	93055 93054	0,950 0,950

Överum

Abb. rechte Ausführung
 III. version droite
 III. right hand version

Streichblech
 Versoir / Moldboard



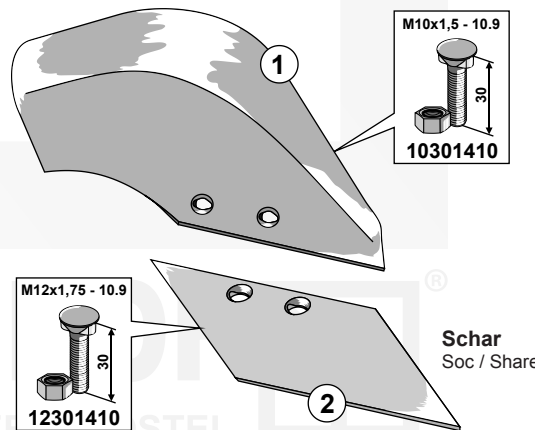
Schar
 Soc / Share

	Best. Nr.: réf. article part-no.	Ausführung version version	Orig.-Nr. réf. origine orig.-part-no.	Gewicht poids weight
①	36.0123 36.0124	re/dr/ri li/ga/le	93062 93061	1,480 1,480
②	36.0121 36.0122	re/dr/ri li/ga/le	93055 93054	0,950 0,950

Överum

Abb. rechte Ausführung
 III. version droite
 III. right hand version

Streichblech
 Versoir / Moldboard



Schar
 Soc / Share

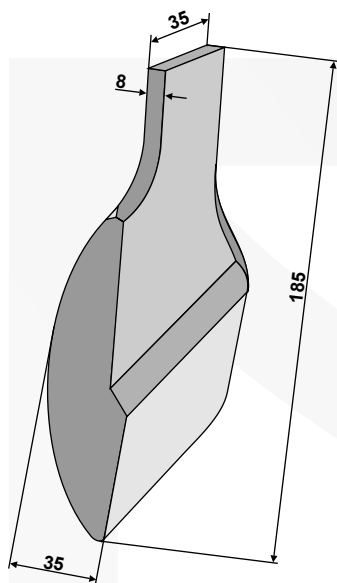
	Best. Nr.: réf. article part-no.	Ausführung version version	Orig.-Nr. réf. origine orig.-part-no.	Gewicht poids weight
①	36.0125	re/dr/ri	80645	1,900
②	36.0126	re/dr/ri	80644	0,980

- Keine Original-Ersatzteile - Il ne s'agit pas de pièces d'origine - No genuine spare parts -

Maße und Gewichte annähernd und unverbindlich - Les mesures et poids sont approximatifs et sous réserve - Dimensions and weights are approximate and not binding
 Technische Änderungen vorbehalten - Modifications techniques réservées - Technical changes reserved

35.001 re/dr/ri

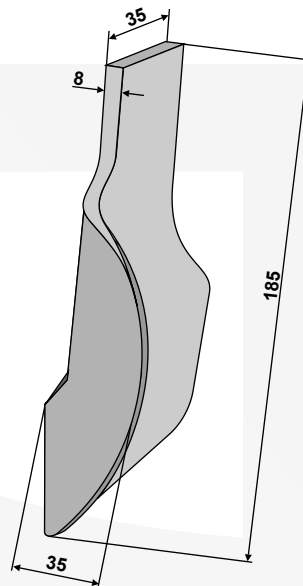
Aufschweißspitze für Pflugschare
 Pointe à souder pour socs de charrue
 Weld-on point for plough shares



Gewicht / poids / weight 0,600

35.002 li/ga/le

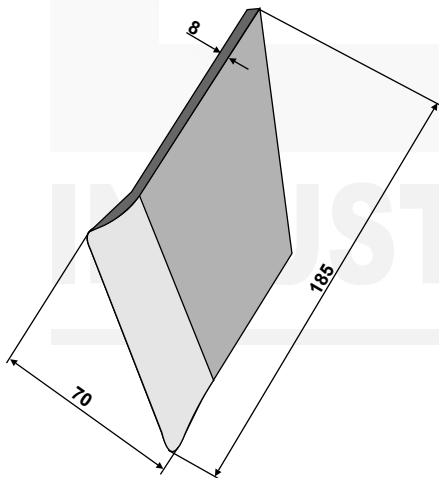
Aufschweißspitze für Pflugschare
 Pointe à souder pour socs de charrue
 Weld-on point for plough shares



Gewicht / poids / weight 0,600

35.005 re/dr/ri

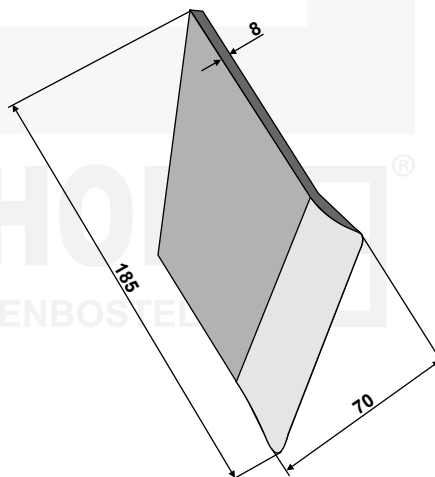
Aufschweißspitze für Pflugschare
 Pointe à souder pour socs de charrue
 Weld-on point for plough shares



Gewicht / poids / weight 0,550

35.006 li/ga/le

Aufschweißspitze für Pflugschare
 Pointe à souder pour socs de charrue
 Weld-on point for plough shares



Gewicht / poids / weight 0,550

Technische Änderungen vorbehalten - Modifications techniques réservées - Technical changes reserved
 Maße und Gewichte annähernd und unverbindlich - Les mesures et poids sont approximatifs et sous réserve - Dimensions and weights are approximate and not binding

- Keine Original-Ersatzteile - Il ne s'agit pas de pièces d'origine - No genuine spare parts -