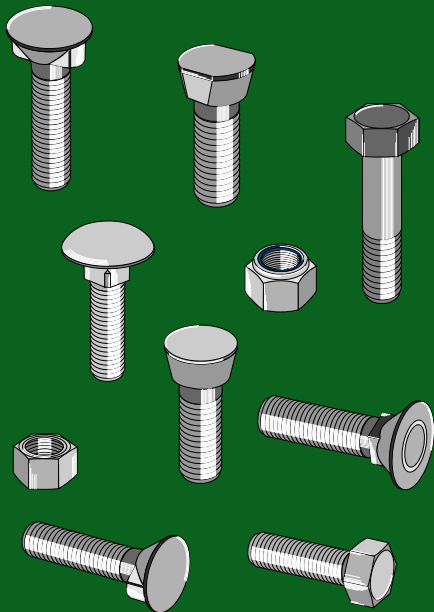


Industriehof Scherenbostel  
Heinrich Rodenbostel GmbH  
Im Winkel 5  
D-30900 Wedemark  
Telefon +49 (0) 51 30 - 60 72 - 0  
Telefax +49 (0) 51 30 - 60 72 32  
Internet: www.industriehof.com  
E-mail: info@industriehof.com



11



Alle Rechte vorbehalten  
Nachdruck, auch auszugsweise, verboten

Tous droits réservés  
Toute reproduction, même par extrait, défendue

All rights reserved  
Reproduction in any form forbidden

© Copyright Industriehof Scherenbostel

**Pflugschrauben mit 1 Nase und Sechskantmuttern; DIN 604-8.8** 4  
Boulons de charrue à un ergot et écrous hexagonal; DIN 604-8.8  
Plough bolts with one nib and hexagon nuts; DIN 604-8.8

**Pflugschrauben mit Vierkantansatz und Sechskantmuttern** 5-6  
**DIN 608 - 8.8 / 10.9 / 12.9**  
Boulons de charrue à collet carré et écrous hexagonal  
DIN 608 - 8.8 / 10.9 / 12.9  
Plough bolts with square neck and hexagon nuts  
DIN 608 - 8.8 / 10.9 / 12.9

**Pflugschrauben mit 2 Nasen und Sechskantmuttern** 7-8  
**DIN 11014 - 8.8 / 10.9 / ISO 5713 - 10.9**  
Boulons de charrue à 2 ergot et écrous hexagonal  
DIN 11014 - 8.8 / 10.9 / ISO 5713 - 10.9  
Plough bolts with 2 nibs and hexagon nuts  
DIN 11014 - 8.8 / 10.9 / ISO 5713 - 10.9

**Pflugschrauben mit Vierkantansatz und Sechskantmuttern DS 6006 - 8.8** 9 -  
Boulons de charrue à collet carré et écrous hexagonal DS 6006 - 8.8  
plough bolts with square neck and hexagon nuts DS 6006 - 8.8

**Körperschrauben mit Vierkantansatz und Sechskantmuttern - Güte 8.8** 10  
Boulons de charrue à collet carré et écrous hexagonal - qualité 8.8  
Plough bolts with square neck and hexagon nuts - quality 8.8

**Pflugschrauben und Sonderschrauben nach Fabrikat** 11-35  
Boulons de charrue et boulonnerie spéciale pour machine  
Plough bolts and special bolts to fit

**Flachrundschraben** 36  
Boulons à tête bombée  
Saucer-head screws

**Sechskantschrauben DIN931 - 8.8** 37  
Boulons DIN931 - 8.8  
Bolts DIN931 - 8.8

**Sechskantschrauben DIN931 - 10.9** 38  
Boulons DIN931 - 10.9  
Bolts DIN931 - 10.9

**Sechskantschrauben DIN933 - 8.8** 39  
Boulons DIN933 - 8.8  
Bolts DIN933 - 8.8

**Sechskantschrauben DIN933 - 10.9** 39  
Boulons DIN933 - 10.9  
Bolts DIN933 - 10.9

- Keine Original-Ersatzteile - Il ne s'agit pas de pièces originales - No genuine spare parts -

Technische Änderungen vorbehalten - Modifications techniques réservées - Technical changes reserved  
Maße und Gewichte annähernd und unverbindlich - Les mesures et poids sont approximatifs et sous réserve - Dimensions and weights are approximate and not binding

**Pflugschrauben und  
Sonderschrauben für Landmaschinen**

Boulons de charrue et boulonnerie spéciale  
pour machines agricoles  
Plough bolts and special bolts for agricultural machines

Seite / page

**Pflugschrauben mit 1 Nase und  
Sechskantmutter; DIN 604-8.8** **4**

boulons de charrue à un ergot et  
écrous hexagonal; DIN 604-8.8  
plough bolts with one nib and  
hexagon nuts; DIN 604-8.8

**Pflugschrauben mit Vierkantansatz  
und Sechskantmutter; DIN 608-8.8** **5**

boulons de charrue à collet carré et  
écrous hexagonal; DIN 608-8.8  
plough bolts with square neck and  
hexagon nuts; DIN 608-8.8

**Pflugschrauben mit Vierkantansatz  
und Sechskantmutter; DIN 608-10.9** **6**

boulons de charrue à collet carré et  
écrous hexagonal; DIN 608-10.9  
plough bolts with square neck and  
hexagon nuts; DIN 608-10.9

**Pflugschrauben mit Vierkantansatz  
und Sechskantmutter; DIN 608-12.9** **6**

boulons de charrue à collet carré et  
écrous hexagonal; DIN 608-12.9  
plough bolts with square neck and  
hexagon nuts; DIN 608-12.9

**Pflugschrauben mit 2 Nasen und  
Sechskantmutter; DIN 11014-8.8** **7**

boulons de charrue à 2 ergot et  
écrous hexagonal; DIN 11014-8.8  
plough bolts with 2 nibs and  
hexagon nuts; DIN 11014-8.8

**Pflugschrauben mit 2 Nasen und  
Sechskantmutter; DIN 11014-10.9** **8**

boulons de charrue à 2 ergot et  
écrous hexagonal; DIN 11014-10.9  
plough bolts with 2 nibs and  
hexagon nuts; DIN 11014-10.9

**Pflugschrauben und  
Sonderschrauben für Landmaschinen**

Boulons de charrue et boulonnerie spéciale  
pour machines agricoles  
Plough bolts and special bolts for agricultural machines

Seite / page

**Pflugschrauben mit 2 Nasen und  
Sechskantmutter; ISO 5713-10.9** **8**

boulons de charrue à 2 ergot et  
écrous hexagonal; ISO 5713-10.9  
plough bolts with 2 nibs and  
hexagon nuts; ISO 5713-10.9

**Pflugschrauben mit Vierkantansatz  
und Sechskantmutter; DS 6006-8.8** **9**

boulons de charrue à collet carré et  
écrous hexagonal; DS 6006-8.8  
plough bolts with square neck and  
hexagon nuts; DS 6006-8.8

**Körperschrauben mit Vierkantansatz  
und Sechskantmutter - Güte 8.8** **10**

boulons de charrue à collet carré  
et écrous hexagonal - qualité 8.8  
plough bolts with square neck  
and hexagon nuts - quality 8.8

**Pflugschrauben und Sonderschrauben nach Fabrikat:**

Boulons de charrue et boulonnerie spéciale pour machines:  
Plough bolts and special bolts to fit:

Frost **11**

Gregoire Besson **12-14**

Huard **15-17**

Krone **17-18**

Kverneland **19-24**

Kyllingstad **24**

Lemken **25-27**

Naud **28-29**

Niemeyer **30-31**

Oeverum **31-32**

Rabe **33**

Skjold **34**

Vogel & Noot **34**

Väderstad **35**

- Keine Original-Ersatzteile - Il ne s'agit pas de pièces originales - No genuine spare parts -

Maße und Gewichte annähernd und unverbindlich - Les mesures et poids sont approximatifs et sous réserve - Dimensions and weights are approximate and not binding  
Technische Änderungen vorbehalten - Modifications techniques réservées - Technical changes reserved

**Flachrundschrauben**

Boulons à tête bombée  
Saucer-head screws

Seite / page

**Flachrundschrauben** **36**  
**DIN603 - 8.8 verzinkt ohne Mutter**  
boulons DIN603 - 8.8 galvanisé sans écrou  
bolts DIN603 - 8.8 galvanized without nut

**Flachrundschrauben** **36**  
**DIN603 - 4.6 verzinkt mit Mutter**  
boulons DIN603 - 4.6 galvanisé avec écrou  
bolts DIN603 - 4.6 galvanized with nut

**Muttern DIN934 - 8.8 verzinkt** **36**  
écrous DIN934 - 8.8 galvanisé  
nuts DIN934 - 8.8 galvanized

**Sechskantschrauben DIN931 - 8.8**  
Boulons DIN931 - 8.8  
Bolts DIN931 - 8.8

**Sechskantschrauben** **37**  
**DIN931 - 8.8 ohne Mutter**  
boulons DIN931 - 8.8 sans écrou  
bolts DIN931 - 8.8 without nut

**Muttern DIN934 - 8.8** **37**  
écrous DIN934 - 8.8  
nuts DIN934 - 8.8

**Selbstsichernde Muttern DIN985 - 8.8** **37**  
écrous à freinage interne DIN985 - 8.8  
self-locking nuts DIN985 - 8.8

**Sechskantschrauben DIN931 - 10.9**

Boulons DIN931 - 10.9  
Bolts DIN931 - 10.9

Seite / page

**Sechskantschrauben** **38**  
**DIN931 - 10.9 ohne Mutter**  
boulons DIN931 - 10.9 sans écrou  
bolts DIN931 - 10.9 without nut

**Muttern DIN934 - 10.9** **38**  
écrous DIN934 - 10.9  
nuts DIN934 - 10.9

**Selbstsichernde Muttern DIN985 - 8.8** **38**  
écrous à freinage interne DIN985 - 8.8  
self-locking nuts DIN985 - 8.8

**Sechskantschrauben DIN933**  
Boulons DIN933  
Bolts DIN933

**Sechskantschrauben** **39**  
**DIN933 - 8.8 ohne Mutter**  
boulons DIN933 - 8.8 sans écrou  
bolts DIN933 - 8.8 without nut

**Sechskantschrauben** **39**  
**DIN933 - 10.9 ohne Mutter**  
boulons DIN933 - 10.9 sans écrou  
bolts DIN933 - 10.9 without nut

**Muttern DIN934 - 8.8** **39**  
écrous DIN934 - 8.8  
nuts DIN934 - 8.8

**Muttern DIN934 - 10.9** **39**  
écrous DIN934 - 10.9  
nuts DIN934 - 10.9

**Selbstsichernde Muttern DIN985 - 8.8** **39**  
écrous à freinage interne DIN985 - 8.8  
self-locking nuts DIN985 - 8.8



**Die angebotenen Artikel sind Qualitätserzeugnisse mit Garantie, passend zu den entsprechenden Maschinenfabrikaten. (Keine Original Ersatzteile) Die Original-Nummern dienen nur der Zuordnung. Alle angegebenen Abmessungen und Ausführungen entsprechen den z.Zt. gültigen Anforderungen. Wir behalten uns das Recht auf Abweichungen, bedingt durch Werkzeug- oder Anforderungsänderungen, vor.**

Les articles présentés sont des produits de qualité garantie s'accordant aux machines correspondantes.  
(aucune pièce de rechange originale) Les références d'origines ne servent qu'à la coordination.  
Les exécutions et les dimensions satisfont aux exigences actuelles.  
Nous nous réservons le droit de toute modification due aux changements d'exigences ou d'outils.

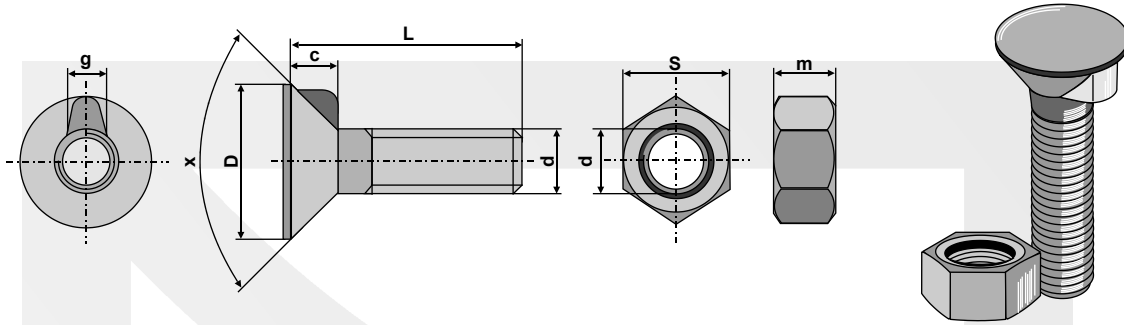
The showed parts are guaranteed quality products, fitting the equivalent machines. (no original spare parts)  
The original part-numbers are only indicated for coordination.  
The showed dimensions and designs are in accordance with the actual requests.  
Every modification caused by changes of requirements or tools are subject to alterations.

Technische Änderungen vorbehalten - Modifications techniques réservées - Technical changes reserved  
Maße und Gewichte annähernd und unverbindlich - Les mesures et poids sont approximatifs et sous réserve - Dimensions and weights are approximate and not binding

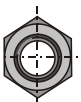
- Keine Original-Ersatzteile - Il ne s'agit pas de pièces originales - No genuine spare parts -

**Pflugschrauben mit 1 Nase und Sechskantmuttern**

boulons de charrue à un ergot et écrous hexagonal  
plough bolts with one nib and hexagon nuts



**DIN 604 - 8.8**

d	M8x1,25	M10x1,5	M12x1,75	M16x1,5	M16x2	M20x2,5
x	90°	90°	90°	90°	90°	60°
D	Ø16	Ø19	Ø24	Ø32	Ø32	Ø32
c	5,5	5,5	7	9	9	13,5
g	3	3,2	3,6	4,2	4,2	5,4
m	6,5	8	10	13	13	16
S	13	17	19	24	24	30
L =	Artikel-Nr. / réf. article / part-no.					
20	82048					
25	82548	102548				
30	83048	103048	123048			
35	83548	103548	123548		163548	
40	84048	104048	124048		164048	204048
45	84548	104548	124548		164548	204548
50	85048	105048	125048		165048	205048
55		105548	125548		165548	
60	86048	106048	126048	166048F	166048	206048
65		106548		166548F	166548	
70	87048	107048	127048	167048F	167048	207048
75				167548F	167548	207548
80	88048	108048	128048	168048F	168048	208048
85				168548F		
90	89048	109048	129048	169048F	169048	209048
95						
100	810048	1010048		1610048F	1610048	2010048
110					1611048	
120			1212048		1612048	
130						
	DIN 934-8	DIN 934-8	DIN 934-8	DIN 934-8	DIN 934-8	DIN 934-8

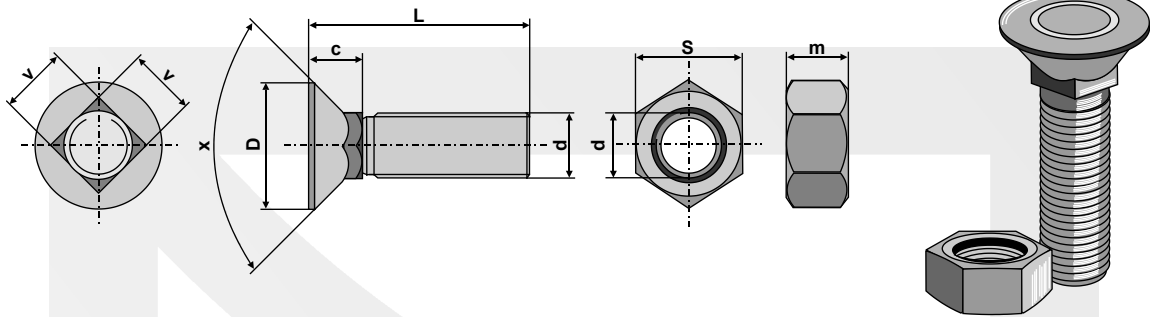
- Keine Original-Ersatzteile - Il ne s'agit pas de pièces originales - No genuine spare parts -

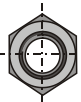
Maße und Gewichte annähernd und unverbindlich - Les mesures et poids sont approximatifs et sous réserve - Dimensions and weights are approximate and not binding  
Technische Änderungen vorbehalten - Modifications techniques réservées - Technical changes reserved

Pflugschrauben und  
Sonderschrauben für Landmaschinen

Boulons de charrue et boulonnerie spéciale pour machines agricoles  
Plough bolts and special bolts for agricultural machines

**Pflugschrauben mit Vierkantansatz und Sechskantmuttern**  
boulons de charrue à collet carré et écrous hexagonal  
plough bolts with square neck and hexagon nuts



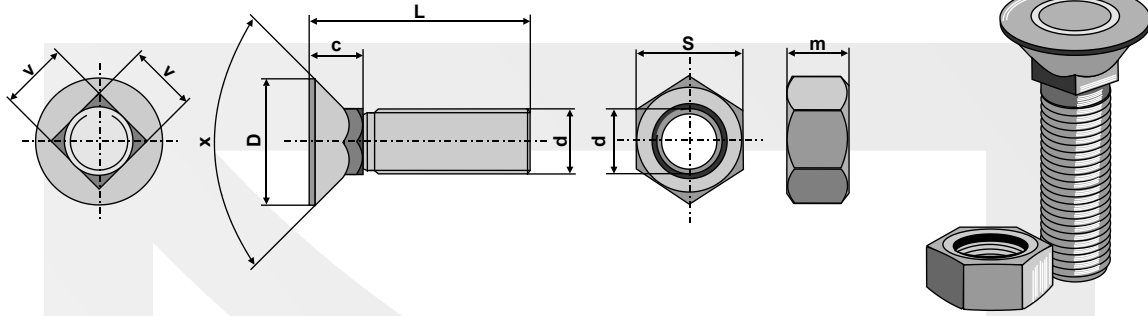
DIN 608 - 8.8							
d	M8x1,25	M9x1,25	M10x1,5	M11x1,5	M12x1,75	M14x2	M16x2
x	90°	90°	90°	90°	90°	90°	90°
D	Ø16	Ø17	Ø19	Ø22	Ø24	Ø28	Ø32
c	7	7,5	8	9	10,5	11	13,5
v	8	9	10	11	12	14	16
m	6,5	8	8	8	10	11	13
S	13	17	17	17	19	22	24
L =	Artikel-Nr. / réf. article / part-no.						
20	82088						
25	82588	92588	102588		122588		
30	83088	93088	103088	113088	123088	143088	
35	83588	93588	103588	113588	123588	143588	
40	84088	94088	104088	114088	124088	144088	164088
45	84588		104588	114588	124588		164588
50	85088		105088	115088	125088	145088	165088
55			105588		125588		165588
60	86088		106088	116088	126088	146088	166088
65			106588	116588	126588		166588
70	87088		107088	117088	127088		167088
75					127588		167588
80	88088		108088		128088		168088
85					128588		
90					129088		169088
95							
100			1010088		1210088		1610088
110							
120					1212088		
130							
	DIN 934-8	DIN 934-8	DIN 934-8	DIN 934-8	DIN 934-8	DIN 934-8	DIN 934-8

Technische Änderungen vorbehalten - Modifications techniques réservées - Technical changes reserved  
Maße und Gewichte annähernd und unverbindlich - Les mesures et poids sont approximatifs et sous réserve - Dimensions and weights are approximate and not binding


- Keine Original-Ersatzteile - Il ne s'agit pas de pièces originales - No genuine spare parts -

**Pflugschrauben mit Vierkantansatz und Sechskantmuttern**  
 boulons de charrue à collet carré et écrous hexagonal  
 plough bolts with square neck and hexagon nuts

**Unibolt.**  
 COLDFORMED SOLUTIONS



- Keine Original-Ersatzteile - Il ne s'agit pas de pièces originales - No genuine spare parts -

<b>DIN 608 - 10.9</b>			
d	M10x1,5	M12x1,75	M14x2
x	90°	90°	90°
D	Ø19	Ø24	Ø28
c	8	10,5	11
v	10	12	14
m	8	10	11
S	17	19	22
<b>L =</b>	<b>Artikel-Nr. / réf. article / part-no.</b>		
20			
25	1025810		
30	1030810	1230810	
35	1035810	1235810	
40	1040810	1240810	
45	1045810	1245810	
50	1050810	1250810	
55	1055810	1255810	
60	1060810	1260810	
65		1665810	
70	1070810	1270810	1470810
75		1275810	
80	1080810	1280810	1480810
85		1285810	
90		1290810	
95		1295810	
100		12100810	
110		12110810	
120			
130		12130810	
	DIN 934-8	DIN 934-8	DIN 934-8

<b>DIN 608 - 12.9</b>			
d	M10x1	M12x1,75	M14x2
x	90°	90°	90°
D	Ø19	Ø24	Ø27,5
c	8	10,5	11
v	10	12	14
m	8	10	10,5
S	17	19	22
<b>L =</b>	<b>Artikel-Nr. / réf. article / part-no.</b>		
20			
25			
30	1030812		
35	1035812	1235812	
40			
45			
50		1250812	
55		1255812	
60		1260812	
65		1265812	
70		1270812	
75		1275812	
80		1280812	
85		1285812	
90		1290812	1490812
95			
100			
110			
120			
130			
	DIN 934-10	DIN 934-10	DIN 934-10

Maße und Gewichte annähernd und unverbindlich - Les mesures et poids sont approximatifs et sous réserve - Dimensions and weights are approximate and not binding  
 Technische Änderungen vorbehalten - Modifications techniques réservées - Technical changes reserved

Pflugschrauben und  
Sonderschrauben für Landmaschinen

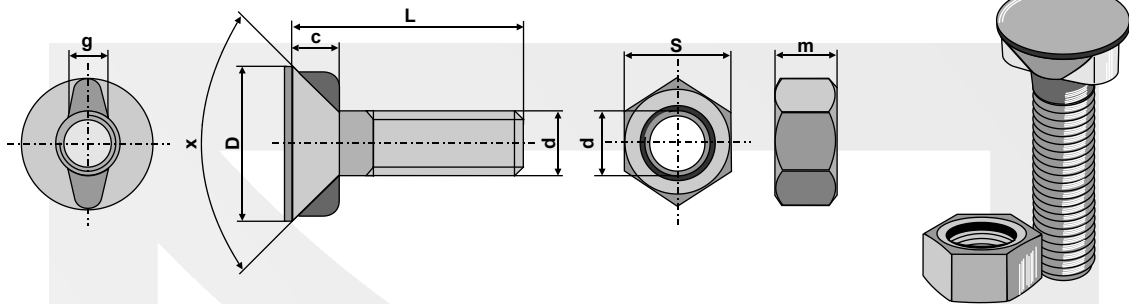
Boulons de charrue et boulonnerie spéciale pour machines agricoles

Plough bolts and special bolts for agricultural machines

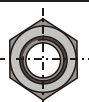
**Pflugschrauben mit 2 Nasen und Sechskantmuttern**

boulons de charrue à 2 ergots et écrous hexagonal

plough bolts with 2 nibs and hexagon nuts



**DIN 11014 - 8.8**

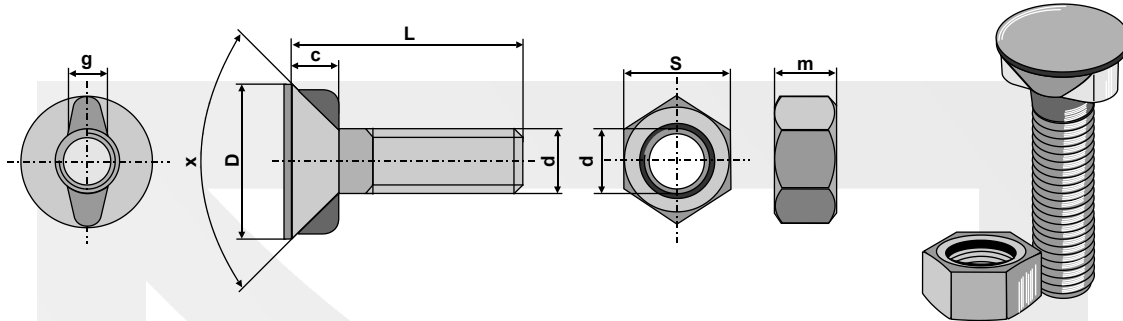
d	M10x1,5	M12x1,75	M14x2	M16x2	M20x2,5
x	90°	90°	90°	90°	60°
D	Ø19	Ø24	Ø28	Ø32	Ø32
c	5,5	7	9	10	13,5
g	3,2	3,6	4	4,2	5,4
m	8	10	11	13	16
S	17	19	22	24	30
L =	Artikel-Nr. / réf. article / part-no.				
20					
25	1025148	1225148			
30	1030148	1230148			
35	1035148	1235148	1435148	1635148	
40	1040148	1240148	1440148	1640148	2040148
45		1245148	1445148		
50	1050148	1250148		1650148	2050148
55	1055148		1455148	1655148	
60	1060148	1260148	1460148	1660148	2060148
65		1265148	1465148	1665148	2065148
70	1070148	1270148	1470148	1670148	
75					
80		1280148	1480148	1680148	2080148
85		1285148			
90		1290148		1690148	2090148
95					
100				16100148	20100148
110					
120					
130					
	DIN 934-8	DIN 934-8	DIN 934-8	DIN 934-8	DIN 934-8

Technische Änderungen vorbehalten - Modifications techniques réservées - Technical changes reserved  
Maße und Gewichte annähernd und unverbindlich - Les mesures et poids sont approximatifs et sous réserve - Dimensions and weights are approximate and not binding

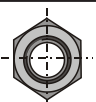
- Keine Original-Ersatzteile - Il ne s'agit pas de pièces originales - No genuine spare parts -

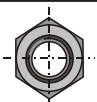
**Pflugschrauben mit 2 Nasen und Sechskantmuttern**  
 boulons de charrue à 2 ergots et écrous hexagonal  
 plough bolts with 2 nibs and hexagon nuts

**Unibolt.**  
 COLDFORMED SOLUTIONS



- Keine Original-Ersatzteile - Il ne s'agit pas de pièces originales - No genuine spare parts -

DIN 11014				
10.9			12.9	
d	M10x1,5	M12x1,75	M16x2	M10x1,5
x	90°	90°	90°	90°
D	Ø19	Ø24	Ø32	Ø24
c	5,5	7	9,5	7
g	3,2	3,6	4	3,6
m	8	10	13	10
S	17	19	24	19
L =	Artikel-Nr. / réf. article / part-no.			
20				
25				
30	10301410	12301410		10301412
35		12351410		
40		12401410	16401410	
45				
50		12501410		
55				
60		12601410		
65				
70		12701410		
75				
80				
85		12851410		
90				
95				
100				
110				
120				
130				
	DIN 934-8	DIN 934-8	DIN 934-8	DIN 934-8

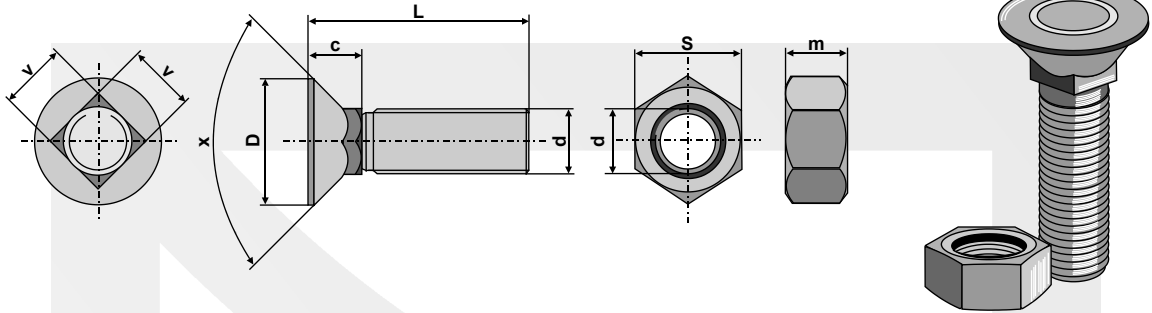
ISO 5713 - 10.9		
d		M12x1,75
x		90°
D		Ø20
c		6
g		3,6
m		10
S		19
L =	Artikel-Nr. réf. article / part-no.	
20		
25		
30		
35		1235ISO10
40		
45		
50		
55		
60		
65		
70		
75		
80		
85		
90		
95		
100		
110		
120		
130		
		DIN 934-8


Maße und Gewichte annähernd und unverbindlich - Les mesures et poids sont approximatifs et sous réserve - Dimensions and weights are approximate and not binding  
 Technische Änderungen vorbehalten - Modifications techniques réservées - Technical changes reserved



**Pflugschrauben mit Vierkantansatz und Sechskantmuttern**  
boulons de charrue à collet carré et écrous hexagonal  
plough bolts with square neck and hexagon nuts

**Unibolt.**  
COLDFORMED SOLUTIONS



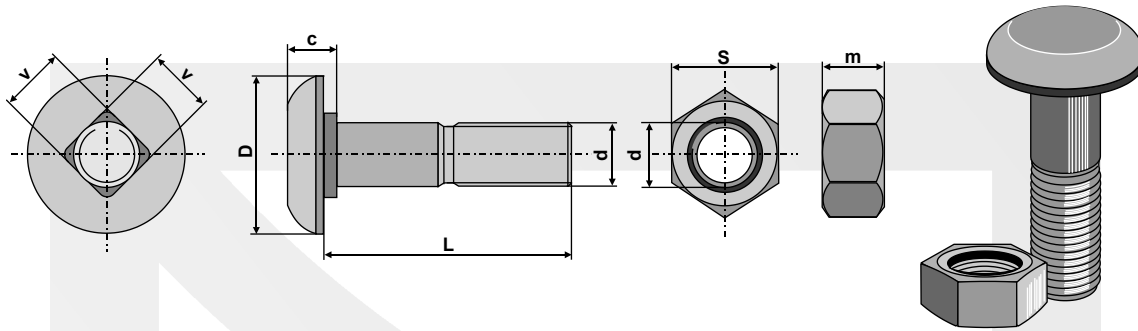
<b>DS 6006 - 8.8</b>				
<b>d</b>	<b>3/8"UNF</b>	<b>7/16"UNF</b>	<b>1/2"UNF</b>	
<b>x</b>	80°	80°	80°	
<b>D</b>	Ø15	Ø18	Ø21	
<b>c</b>	7	8	9	
<b>v</b>	9,6	11,2	12,8	
<b>m</b>	8,3	9,5	11,1	
<b>S</b>	14,3	17,5	19,1	
<b>L =</b>	<b>Artikel-Nr. / réf. article / part-no.</b>			
<b>20</b>				
<b>25</b>	3825F8			
<b>30</b>	3830F8	71630F8		
<b>35</b>	3835F8	71635F8	1235F8	
<b>40</b>	3840F8	71640F8	1240F8	
<b>45</b>	3845F8	71645F8		
<b>50</b>		71650F8		
<b>55</b>		71655F8		
<b>60</b>		71660F8	1260F8	
<b>65</b>				
<b>70</b>			1270F8	
<b>75</b>				
<b>80</b>			1280F8	
<b>85</b>				
<b>90</b>				
<b>95</b>				
<b>100</b>				
<b>110</b>				
<b>120</b>				
<b>130</b>				
	ASA B 18.2	ASA B 18.2	ASA B 18.2	

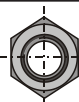
Technische Änderungen vorbehalten - Modifications techniques réservées - Technical changes reserved  
Maße und Gewichte annähernd und unverbindlich - Les mesures et poids sont approximatifs et sous réserve - Dimensions and weights are approximate and not binding

- Keine Original-Ersatzteile - Il ne s'agit pas de pièces originales - No genuine spare parts -

**Körperschrauben mit Vierkantansatz und Sechskantmuttern**  
 boulons de charrue à collet carré et écrous hexagonal  
 plough bolts with square neck and hexagon nuts

**Unibolt.**  
 COLDFORMED SOLUTIONS



Güte / qualité / quality - <b>8.8</b>				
<b>d</b>				<b>M16x1,5</b>
<b>D</b>				Ø38
<b>c</b>				14,5
<b>v</b>				16
<b>m</b>				13
<b>S</b>				24
<b>L =</b>	<b>Artikel-Nr. / réf. article / part-no.</b>			
<b>20</b>				
<b>25</b>				
<b>30</b>				
<b>35</b>				
<b>40</b>				
<b>45</b>				
<b>50</b>				
<b>55</b>				
<b>60</b>				1660SR
<b>65</b>				1665SR
<b>70</b>				1670SR
<b>75</b>				
<b>80</b>				1680SR
<b>85</b>				
<b>90</b>				1690SR
<b>95</b>				
<b>100</b>				16100SR
<b>110</b>				
<b>120</b>				
<b>130</b>				
				DIN 934

- Keine Original-Ersatzteile - Il ne s'agit pas de pièces originales - No genuine spare parts -

Maße und Gewichte annähernd und unverbindlich - Les mesures et poids sont approximatifs et sous réserve - Dimensions and weights are approximate and not binding  
 Technische Änderungen vorbehalten - Modifications techniques réservées - Technical changes reserved

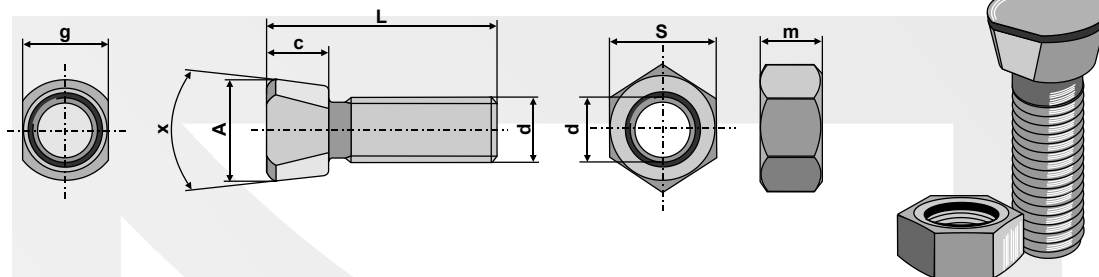
**Scharschrauben mit konischem Kopf und Sechskantmuttern**

boulons de soc à tête conique et écrous hexagonal

plough share bolts with conical head and hexagon nuts

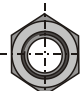
**Unibolt.**

COLDFORMED SOLUTIONS



passend für: / pour machines: / to fit:

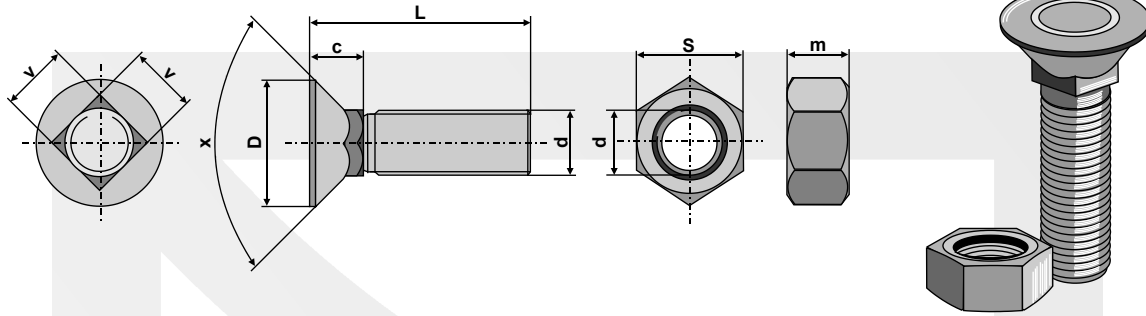
**Frost**

Güte qualité quality	10.9	10.9
d	M12x1,75	M16x2
x	15°	30°
A	Ø15,9	Ø21
c	7	7,5
g	13,6	17,8
m	10	13
S	19	24
L =	Artikel-Nr. / réf. article / part-no.	
20		
25		
30	1230FR	1630FR
38	1238FR	
40		1640FR
45	1245FR	
50		
55		1655FR
60		
65		
70		
75		
80		
85		
90		
	DIN 934-10	DIN 934-10

Technische Änderungen vorbehalten - Modifications techniques réservées - Technical changes reserved  
Maße und Gewichte annähernd und unverbindlich - Les mesures et poids sont approximatifs et sous réserve - Dimensions and weights are approximate and not binding

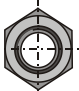
**Pflugschrauben mit Vierkantansatz und Sechskantmuttern**  
 boulons de charrue à collet carré et écrous hexagonal  
 plough bolts with square neck and hexagon nuts

**Unibolt.**  
 COLDFORMED SOLUTIONS



passend für: / pour machines: / to fit as:

**Grégoire Besson**

<b>Güte</b> qualité quality		<b>10.9</b>	<b>10.9</b>		
<b>d</b>		<b>M12x1,25</b>	<b>M14x1,5</b>		
<b>x</b>		90°	90°		
<b>D</b>		Ø23	Ø27		
<b>c</b>		8,5	10		
<b>v</b>		14	14		
<b>m</b>		10	10,5		
<b>S</b>		19	22		
<b>L =</b>	<b>Artikel-Nr. / réf. article / part-no.</b>				
<b>20</b>					
<b>25</b>					
<b>30</b>					
<b>35</b>		1235GB	1435GB		
<b>40</b>		1240GB	1440GB		
<b>45</b>		1245GB			
<b>50</b>					
<b>55</b>					
<b>60</b>					
<b>65</b>					
<b>70</b>					
<b>75</b>					
<b>80</b>					
<b>85</b>					
<b>90</b>					
		DIN 934-8	DIN 934-8		

- Keine Original-Ersatzteile - Il ne s'agit pas de pièces originales - No genuine spare parts -

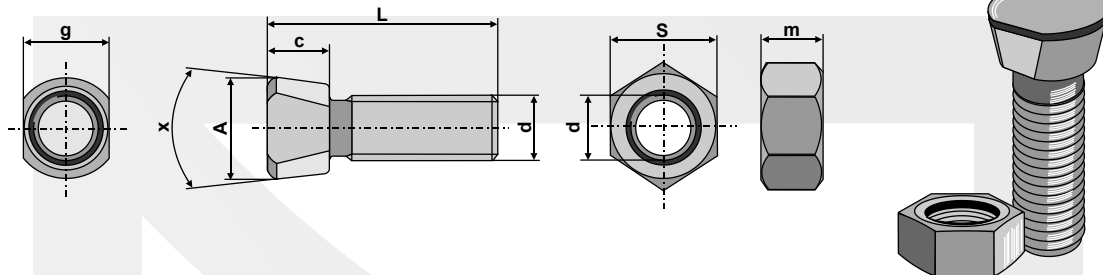
Maße und Gewichte annähernd und unverbindlich - Les mesures et poids sont approximatifs et sous réserve - Dimensions and weights are approximate and not binding  
 Technische Änderungen vorbehalten - Modifications techniques réservées - Technical changes reserved

**Scharschrauben mit konischem Kopf und Sechskantmutterm**

boulons de soc à tête conique et écrous hexagonal


plough share bolts with conical head and hexagon nuts

**Unibolt.**  
COLDFORMED SOLUTIONS



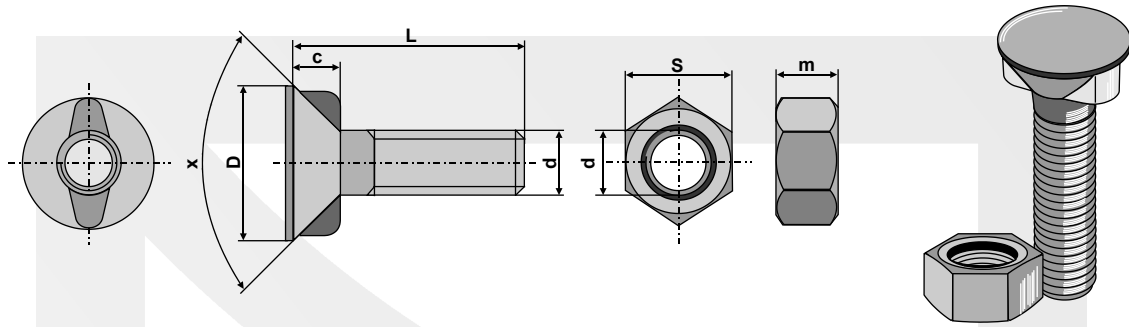
passend für: / pour machines: / to fit:

**Grégoire Besson**

Güte qualité quality	12.9		
d	1/2 UNC		
x	18°		
A	Ø17,5		
c	8,5		
g	14,5		
m	11		
S	19		
L =	Artikel-Nr. / réf. article / part-no.		
20			
25			
30			
33			
39	1239GB		
46	1246GB		
50			
55			
60			
65			
70			
75			
80			
85			
90			
	DIN 934-10		

Technische Änderungen vorbehalten - Modifications techniques réservées - Technical changes reserved  
Maße und Gewichte annähernd und unverbindlich - Les mesures et poids sont approximatifs et sous réserve - Dimensions and weights are approximate and not binding


**Pflugschrauben mit 2 Nasen und Sechskantmuttern**  
 boulons de charrue à 2 ergots et écrous hexagonal  
 plough bolts with 2 nibs and hexagon nuts



passend für: / pour machines: / to fit:

**Grégoire Besson**



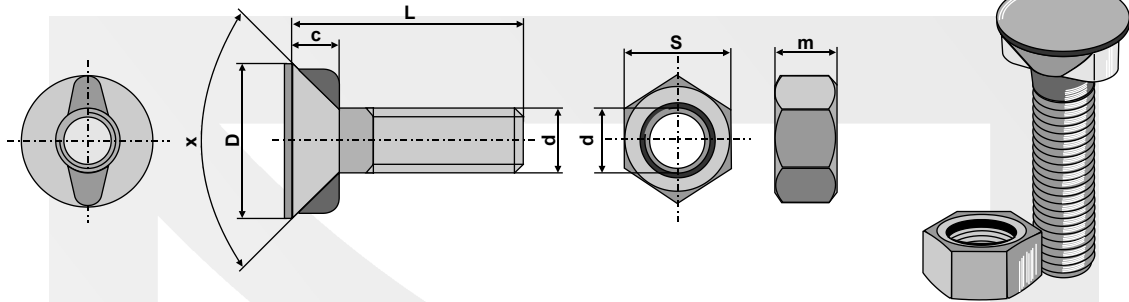
Güte qualité quality	<b>10.9</b>		
d	<b>M10x1,5</b>		
x	90°		
D	Ø20		
c	4,5		
m	8		
S	17		
L =	<b>Artikel-Nr. / réf. article / part-no.</b>		
		Orig.-Nr. réf. origine orig.-part-no.	
30	<b>1130GB</b>	VI1202	
33			
35	<b>1135GB</b>	VI1203	
40	<b>1140GB</b>	VI1204	
45			
50	<b>1150GB</b>	VI1205	
55			
60			
65			
70			
75			
	DIN 934-8		

- Keine Original-Ersatzteile - Il ne s'agit pas de pièces originales - No genuine spare parts -

Maße und Gewichte annähernd und unverbindlich - Les mesures et poids sont approximatifs et sous réserve - Dimensions and weights are approximate and not binding  
 Technische Änderungen vorbehalten - Modifications techniques réservées - Technical changes reserved

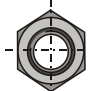
**Pflugschrauben mit 2 Nasen und Sechskantmuttern**  
boulons de charrue à 2 ergots et écrous hexagonal  
plough bolts with 2 nibsand hexagon nuts

**Unibolt.**  
COLDFORMED SOLUTIONS



passend für: / pour machines: / to fit:

**Huard**

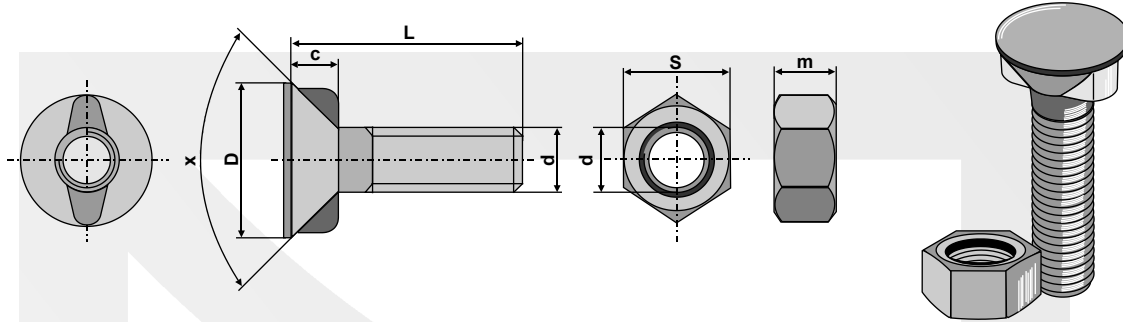
	ISO 5713	ISO 5713	ISO 5713	ISO 5713	ISO 5713
<b>Güte</b> qualité quality	<b>8.8</b>	<b>8.8</b>	<b>8.8</b>	<b>10.9</b>	<b>10.9</b>
<b>d</b>	<b>M10x1,5</b>	<b>M12x1,75</b>	<b>M14x2</b>	<b>M16x2</b>	<b>M20x2,5</b>
<b>x</b>	90°	90°	90°	90°	60°
<b>D</b>	Ø16	Ø20	Ø24	Ø28	Ø34
<b>c</b>	4,5	5,5	7	9	10,5
<b>m</b>	8	8	11	13	16
<b>S</b>	17	19	22	24	30
<b>L =</b>	<b>Artikel-Nr. / réf. article / part-no.</b>				
<b>20</b>					
<b>25</b>	1025HU				
<b>30</b>	1030HU	1230HU	1430HU		
<b>35</b>	1035HU	1235HU	1435HU		
<b>40</b>	1040HU	1240HU	1440HU	1640HU	
<b>45</b>		1245HU	1445HU		
<b>50</b>	1050HU	1250HU	1450HU	1650HU	
<b>55</b>	1055HU	1255HU			
<b>60</b>		1260HU	1460HU	1660HU	
<b>65</b>					
<b>70</b>					2070HU
<b>75</b>					2075HU
<b>80</b>					
<b>85</b>					2085HU
<b>90</b>					
	DIN 934-8	DIN 934-8	DIN 934-8	DIN 934-8	DIN 934-8

Technische Änderungen vorbehalten - Modifications techniques réservées - Technical changes reserved  
Maße und Gewichte annähernd und unverbindlich - Les mesures et poids sont approximatifs et sous réserve - Dimensions and weights are approximate and not binding

- Keine Original-Ersatzteile - Il ne s'agit pas de pièces originales - No genuine spare parts -

**Pflugschrauben mit 2 Nasen und Sechskantmuttern**  
 boulons de charrue à 2 ergots et écrous hexagonal  
 plough bolts with 2 nibs and hexagon nuts


**Unibolt.**  
 COLDFORMED SOLUTIONS



passend für: / pour machines: / to fit:

**Huard**



<b>Güte</b> qualité quality	<b>12.9</b>			
<b>d</b>	<b>M12x1,75</b>			
<b>x</b>	90°			
<b>D</b>	Ø20			
<b>c</b>	5,5			
<b>m</b>	10			
<b>S</b>	19			
<b>L =</b>	<b>Artikel-Nr. / réf. article / part-no.</b>			
<b>20</b>				
<b>25</b>				
<b>30</b>	1230KHU			
<b>35</b>	1235KHU			
<b>40</b>	1240KHU			
<b>45</b>	1245KHU			
<b>50</b>	1250KHU			
<b>55</b>				
<b>60</b>	1260KHU			
<b>65</b>				
<b>70</b>				
<b>75</b>				
<b>80</b>				
<b>85</b>				
<b>90</b>				
	DIN 934-10			

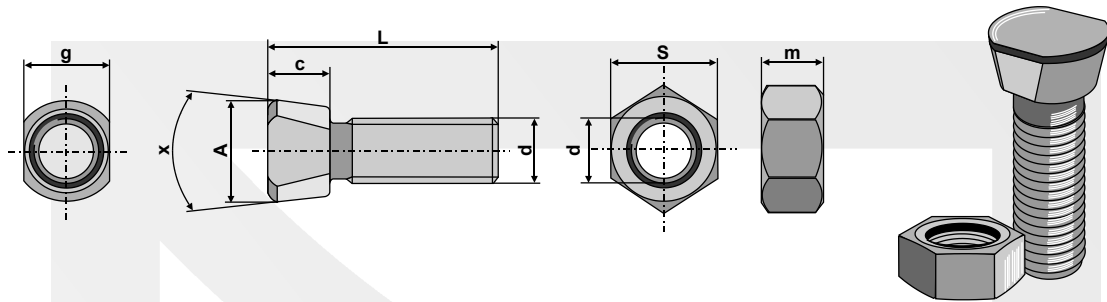
- Keine Original-Ersatzteile - Il ne s'agit pas de pièces originales - No genuine spare parts -

Maße und Gewichte annähernd und unverbindlich - Les mesures et poids sont approximatifs et sous réserve - Dimensions and weights are approximate and not binding  
 Technische Änderungen vorbehalten - Modifications techniques réservées - Technical changes reserved




**Scharschrauben mit konischem Kopf und Sechskantmuttern**  
boulons de soc à tête conique et écrous hexagonal  
plough share bolts with conical head and hexagon nuts

**Unibolt.**  
COLDFORMED SOLUTIONS




passend für: / pour machines: / to fit:

**Huard**

Güte qualité quality	12.9		
d	M12x1,75		
x	20°		
A	Ø16,5		
c	8		
g	13,4		
m	10		
S	19		
L =	Artikel-Nr. / réf. article / part-no.		
20			
25			
30			
33	1233HU		
40			
45			
50			
55			
60			
65			
70			
75			
80			
85			
90			
	DIN 934-10		

**Krone**

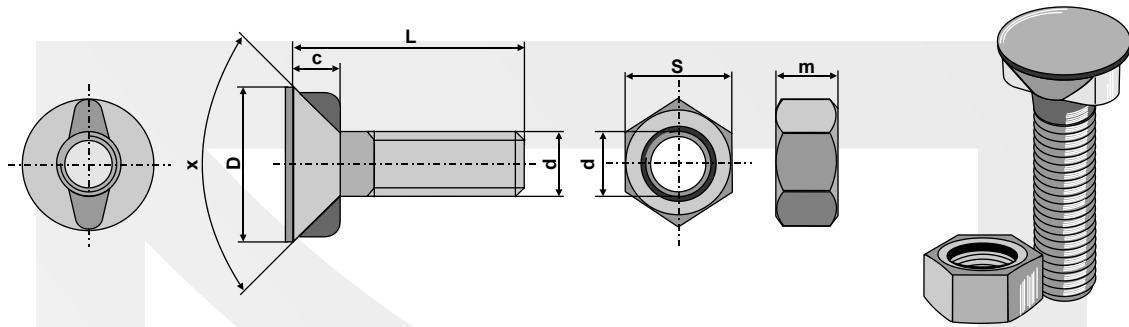
Güte qualité quality	12.9		
d	M12x1,75		
x	15°		
A	Ø15,9		
c	7		
g	13,6		
m	10		
S	19		
L =	Artikel-Nr. / réf. article / part-no.		
20			
25			
32			
34		1234KV	
38		1238KV	
45		1245KV	
50		1250KV	
55		1255KV	
60			
65			
70			
75			
80			
85			
90			
	DIN 934-8		

Technische Änderungen vorbehalten - Modifications techniques réservées - Technical changes reserved  
Maße und Gewichte annähernd und unverbindlich - Les mesures et poids sont approximatifs et sous réserve - Dimensions and weights are approximate and not binding

- Keine Original-Ersatzteile - Il ne s'agit pas de pièces originales - No genuine spare parts -

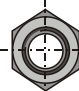
**Pflugschrauben mit 2 Nasen und Sechskantmuttern**  
 boulons de charrue à 2 ergots et écrous hexagonal  
 plough bolts with 2 nibs and hexagon nuts

**Unibolt.**  
 COLDFORMED SOLUTIONS



passend für: / pour machines: / to fit:

**Krone**

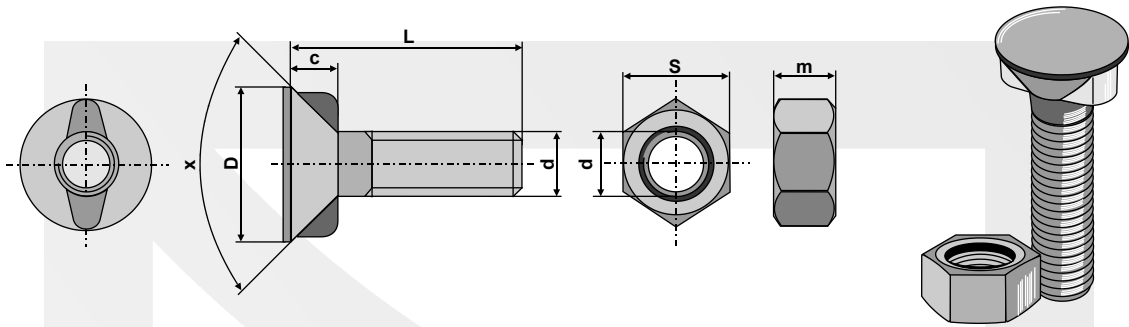
	ISO 5713	ISO 5713	ISO 5713	ISO 5713	ISO 5713
<b>Güte</b> qualité quality	<b>8.8</b>	<b>8.8</b>	<b>8.8</b>	<b>10.9</b>	<b>10.9</b>
<b>d</b>	<b>M10x1,5</b>	<b>M12x1,75</b>	<b>M14x2</b>	<b>M16x2</b>	<b>M20x2,5</b>
<b>x</b>	90°	90°	90°	90°	60°
<b>D</b>	Ø16	Ø20	Ø24	Ø28	Ø34
<b>c</b>	4,5	5,5	7	9	10,5
<b>m</b>	8	8	11	13	16
<b>S</b>	17	19	22	24	30
<b>L =</b>	<b>Artikel-Nr. / réf. article / part-no.</b>				
<b>20</b>					
<b>25</b>	1025HU				
<b>30</b>	1030HU	1230HU	1430HU		
<b>35</b>	1035HU	1235HU	1435HU		
<b>40</b>	1040HU	1240HU	1440HU	1640HU	
<b>45</b>		1245HU	1445HU		
<b>50</b>	1050HU	1250HU	1450HU		
<b>55</b>	1055HU	1255HU			
<b>60</b>		1260HU	1460HU		
<b>65</b>					
<b>70</b>					2070HU
<b>75</b>					2075HU
<b>80</b>					
<b>85</b>					2085HU
<b>90</b>					
	DIN 934-8	DIN 934-8	DIN 934-8	DIN 934-8	DIN 934-8

- Keine Original-Ersatzteile - Il ne s'agit pas de pièces originales - No genuine spare parts -

Maße und Gewichte annähernd und unverbindlich - Les mesures et poids sont approximatifs et sous réserve - Dimensions and weights are approximate and not binding  
 Technische Änderungen vorbehalten - Modifications techniques réservées - Technical changes reserved

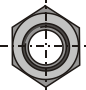
**Pflugschrauben mit 2 Nasen und Sechskantmuttern**  
boulons de charrue à 2 ergots et écrous hexagonal  
plough bolts with 2 nibsand hexagon nuts

**Unibolt.**  
COLDFORMED SOLUTIONS



passend für: / pour machines: / to fit:

**Kverneland**

Güte qualité quality	10.9	12.9
<b>d</b>	<b>M12x1,75</b>	<b>M16x2</b>
<b>x</b>	90°	90°
<b>D</b>	Ø22	Ø28
<b>c</b>	5	9
<b>m</b>	10	12,5
<b>S</b>	19	24
<b>L =</b>	<b>Artikel-Nr. / réf. article / part-no.</b>	
<b>20</b>		
<b>25</b>		
<b>30</b>	1230KV	
<b>35</b>	1235KV	
<b>40</b>	1240SKV	
<b>45</b>		
<b>50</b>		
<b>55</b>		1655KV
<b>60</b>		
<b>65</b>		
<b>70</b>		
<b>75</b>		
<b>80</b>		
<b>85</b>		
<b>90</b>		
	DIN 934-8	DIN 934-8

Orig.-Nr.  
réf. origine / orig.-part-no.  
KK033108

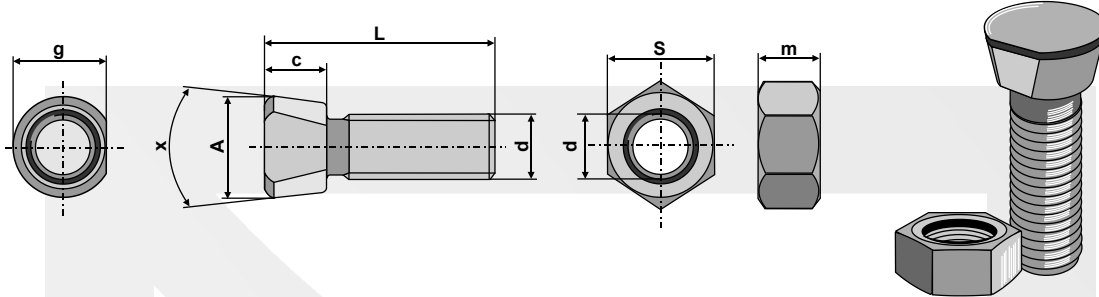
Orig.-Nr.  
réf. origine / orig.-part-no.  
KK033256

Technische Änderungen vorbehalten - Modifications techniques réservées - Technical changes reserved  
Maße und Gewichte annähernd und unverbindlich - Les mesures et poids sont approximatifs et sous réserve - Dimensions and weights are approximate and not binding

- Keine Original-Ersatzteile - Il ne s'agit pas de pièces originales - No genuine spare parts -


**Scharschrauben mit konischem Kopf und Sechskantmuttern**  
 boulons de soc à tête conique et écrous hexagonal  
 plough share bolts with conical head and hexagon nuts

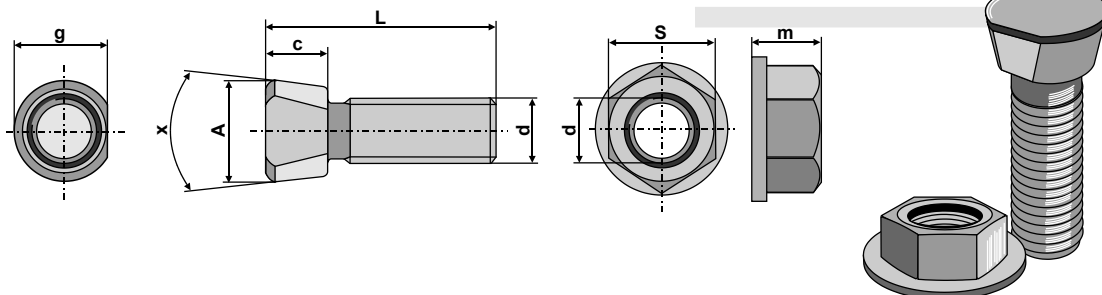
**Unibolt.**  
 COLDFORMED SOLUTIONS



passend für: / pour machines: / to fit:

**Kverneland**

<b>Güte</b> qualité quality		<b>12.9</b>		<b>12.9</b>
<b>d</b>		<b>M14x2</b>		<b>M16x2</b>
<b>x</b>		15°		15°
<b>D</b>		Ø18		Ø20,8
<b>c</b>		7		9
<b>g</b>		17		19,4
<b>m</b>		11		13
<b>S</b>		22		24
<b>L =</b>	<b>Artikel-Nr. / réf. article / part-no.</b>			
<b>34</b>		1434KV	mit Bundmutter avec écrou à embase with collar nut	
<b>40</b>				1640S.KV
<b>45</b>		1445KV		
<b>50</b>				1650S.KV
<b>65</b>				1665S.KV
<b>75</b>				1675S.KV
<b>80</b>				1680S.KV
<b>85</b>				1685S.KV
				DIN 934-8



- Keine Original-Ersatzteile - Il ne s'agit pas de pièces originales - No genuine spare parts -

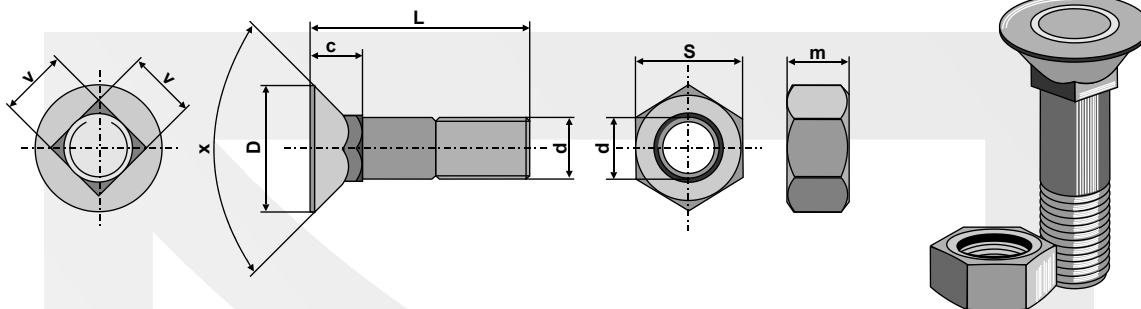
Maße und Gewichte annähernd und unverbindlich - Les mesures et poids sont approximatifs et sous réserve - Dimensions and weights are approximate and not binding  
 Technische Änderungen vorbehalten - Modifications techniques réservées - Technical changes reserved

**Pflugschrauben mit Vierkantansatz und Sechskantmutterm**

boulons de charrue à collet carré et écrous hexagonal

plough bolts with square neck and hexagon nuts


**Unibolt.**  
COLDFORMED SOLUTIONS



passend für: / pour machines: / to fit:

**Kverneland**



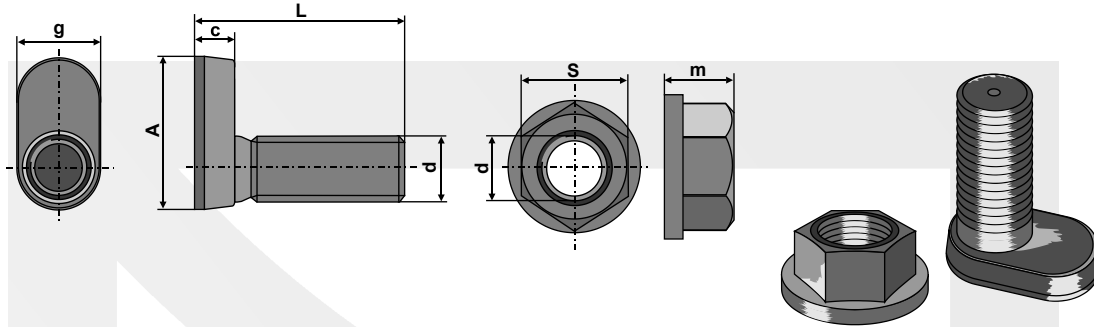
Güte qualité quality	8.8		
d	M12x1,75		
x	90°		
D	Ø21		
c	7		
v	11,8		
m	10		
S	19		
L =	Artikel-Nr. / réf. article / part-no.		
20			
25			
30			
38	1238VKV		
40			
45			
50			
55			
60			
65			
70			
75			
80			
85			
90			
	DIN 934-8		

Orig.-Nr.  
réf. origine / orig.-part-no.  
KK033135

Technische Änderungen vorbehalten - Modifications techniques réservées - Technical changes reserved  
Maße und Gewichte annähernd und unverbindlich - Les mesures et poids sont approximatifs et sous réserve - Dimensions and weights are approximate and not binding

**Konusschrauben oval mit Bundmuttern**  
 boulons à tête conique et ovale avec écrous à embase  
 conusbolts oval head with collar nuts

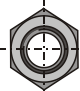
**Unibolt.**  
 COLDFORMED SOLUTIONS



passend für: / pour machines: / to fit:

**Kverneland**



<b>Güte</b> qualité quality	<b>12.9</b>				
<b>d</b>	<b>M14x2</b>				
<b>g</b>	18				
<b>A</b>	28				
<b>c</b>	7,5				
<b>m</b>	12				
<b>S</b>	19				
<b>L =</b>	<b>Artikel-Nr. / réf. article / part-no.</b>				
<b>20</b>					
<b>25</b>					
<b>30</b>					
<b>34</b>	1434KVS	←			
<b>40</b>					
<b>45</b>					
<b>50</b>					
<b>55</b>					
<b>60</b>					
<b>65</b>					
<b>70</b>					
<b>75</b>					
<b>80</b>					
<b>85</b>					
<b>90</b>					
	DIN 934-10				

**Orig.-Nr.**  
 réf. origine / orig.-part-no.  
 KK035149

---

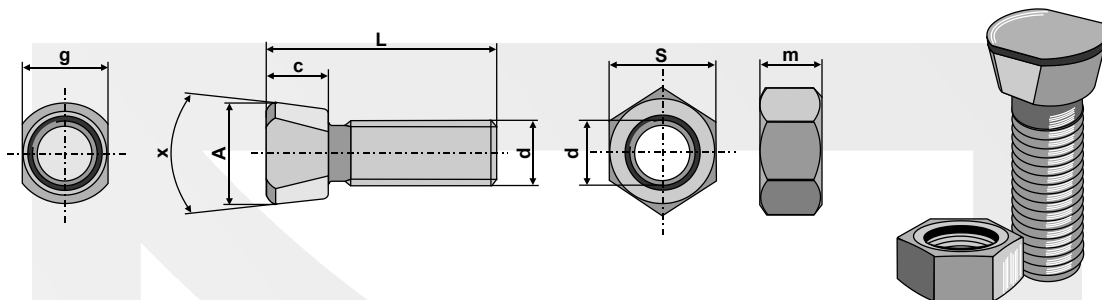
**Maschinentyp:**  
 modèle de machine:  
 machine type:  
**Quick Fit**

- Keine Original-Ersatzteile - Il ne s'agit pas de pièces originales - No genuine spare parts -

Maße und Gewichte annähernd und unverbindlich - Les mesures et poids sont approximatifs et sous réserve - Dimensions and weights are approximate and not binding  
 Technische Änderungen vorbehalten - Modifications techniques réservées - Technical changes reserved

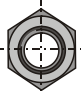
**Scharschrauben mit konischem Kopf und Sechskantmuttern**  
boulons de soc à tête conique et écrous hexagonal  
plough share bolts with conical head and hexagon nuts

**Unibolt.**  
COLDFORMED SOLUTIONS



passend für: / pour machines: / to fit:

**Kverneland**

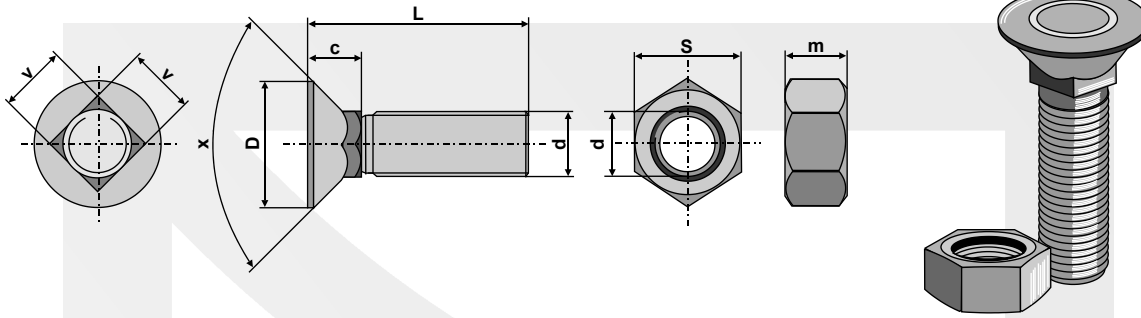
<b>Güte</b> qualité quality	<b>12.9</b>			
<b>d</b>	<b>M12x1,75</b>			
<b>x</b>	15°			
<b>A</b>	Ø15,9			
<b>c</b>	7			
<b>g</b>	13,6			
<b>m</b>	10			
<b>S</b>	19			
<b>L =</b>	<b>Artikel-Nr. / réf. article / part-no.</b>			
<b>20</b>				
<b>25</b>				
<b>30</b>				
<b>34</b>	1234KV			
<b>38</b>	1238KV			
<b>45</b>	1245KV			
<b>50</b>	1250KV			
<b>55</b>	1255KV			
<b>60</b>				
<b>65</b>				
<b>70</b>				
<b>75</b>				
<b>80</b>				
<b>85</b>				
<b>90</b>				
	DIN 934-8			

Technische Änderungen vorbehalten - Modifications techniques réservées - Technical changes reserved  
Maße und Gewichte annähernd und unverbindlich - Les mesures et poids sont approximatifs et sous réserve - Dimensions and weights are approximate and not binding

- Keine Original-Ersatzteile - Il ne s'agit pas de pièces originales - No genuine spare parts -

**Pflugschrauben mit Vierkantansatz und Sechskantmuttern**  
 boulons de charrue à collet carré et écrous hexagonal  
 plough bolts with square neck and hexagon nuts

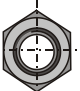
**Unibolt.**  
 COLDFORMED SOLUTIONS

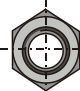


passend für: / pour machines: / to fit:

**Kverneland**

**Kyllingstad**

Güte qualité quality	8.8		
d	M12x1,25		
x	90°		
A	Ø21		
c	7		
v	11,8		
m	10		
S	19		
L =	Artikel-Nr. / réf. article / part-no.		
20			
25			
30		1230KY	
35		1235KY	
40		1240KY	
45		1245KY	
50			
55			
60			
65			
70			
75			
80			
85			
90			
	DIN 934-8		

Güte qualité quality	8.8		
d	M12x1,25		
x	90°		
A	Ø21		
c	7		
v	11,8		
m	10		
S	19		
L =	Artikel-Nr. / réf. article / part-no.		
20			
25			
32		1230KY	
35		1235KY	
40		1240KY	
45		1245KY	
50			
55			
60			
65			
70			
75			
80			
85			
90			
	DIN 934-8		

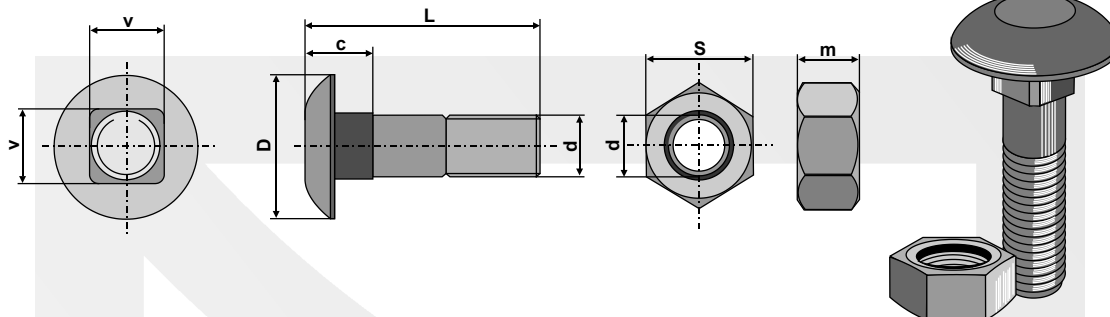
- Keine Original-Ersatzteile - Il ne s'agit pas de pièces originales - No genuine spare parts -

Maße und Gewichte annähernd und unverbindlich - Les mesures et poids sont approximatifs et sous réserve - Dimensions and weights are approximate and not binding  
 Technische Änderungen vorbehalten - Modifications techniques réservées - Technical changes reserved



**Flachrundschrauben mit Vierkantansatz und Sechskantmuttern**  
boulons à tête bombée avec collet carré et écrous hexagonal  
saucer-head screws with square neck and hexagon nuts

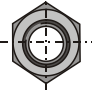
**Unibolt.**  
COLDFORMED SOLUTIONS



passend für: / pour machines: / to fit:

**Lemken**

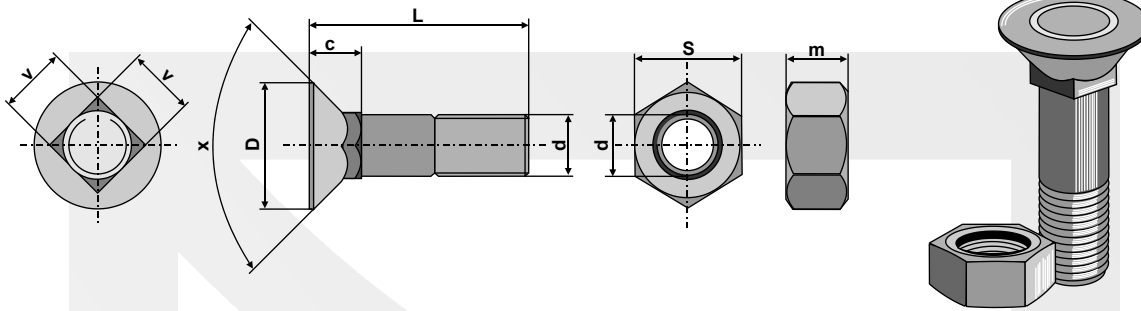


Güte qualité quality	10.9		
d	M12x1,75		
D	Ø27,5		
c	12		
v	12		
m	10		
S	19		
L =	Artikel-Nr. / réf. article / part-no.		
20			
25			
36			
38	30.045		
40			
39			
48			
50			
60			
65			
70			
75			
80			
85			
90			
	DIN 934-10		

Technische Änderungen vorbehalten - Modifications techniques réservées - Technical changes reserved  
Maße und Gewichte annähernd und unverbindlich - Les mesures et poids sont approximatifs et sous réserve - Dimensions and weights are approximate and not binding

**Pflugschrauben mit Vierkantansatz und Sechskantmuttern**  
 boulons de charrue à collet carré et écrous hexagonal  
 plough bolts with square neck and hexagon nuts

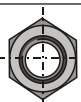
**Unibolt.**  
 COLDFORMED SOLUTIONS



passend für: / pour machines: / to fit:

**Lemken**



Güte qualité quality	12.9		10.9		10.9	
d	M10x1,5		M12x1,75		M16x2	
x	90°		90°		90°	
D	Ø19,5		Ø24		Ø32	
c	6,5		8,5		11	
v	10		12		16	
m	8		10		13	
S	17		19		24	
L =	Artikel-Nr. / réf. article / part-no.					
	Orig.-Nr. réf. origine orig.-part-no.		Orig.-Nr. réf. origine orig.-part-no.		Orig.-Nr. réf. origine orig.-part-no.	
30						
33	1033LE	3015767	1233VLE	3015785		
35						
40				1640VLE	3016142	
45	1045LE	3015769	1245VLE	3015794		
50			1250VLE	3015790		
55			1255VLE	3015786		
60				1660VLE	3016147	
65			1265VLE	3015787		
70						
75			1275VLE	3015784		
	DIN 934-10		DIN 934-10		DIN 934-10	

- Keine Original-Ersatzteile - Il ne s'agit pas de pièces originales - No genuine spare parts -

Maße und Gewichte annähernd und unverbindlich - Les mesures et poids sont approximatifs et sous réserve - Dimensions and weights are approximate and not binding  
 Technische Änderungen vorbehalten - Modifications techniques réservées - Technical changes reserved

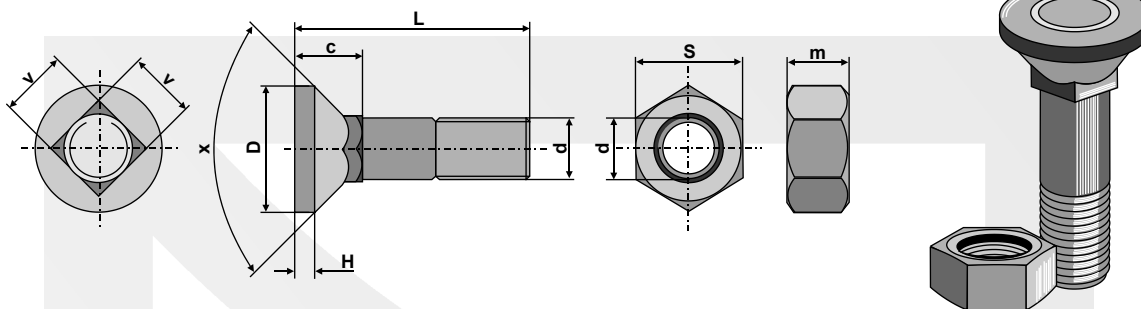
**Pflugschrauben mit Vierkantansatz und Sechskantmutter**

boulons de charrue à collet carré et écrous hexagonal

plough bolts with square neck and hexagon nuts

**Unibolt.**


COLDFORMED SOLUTIONS



passend für: / pour machines: / to fit:

**Lemken**



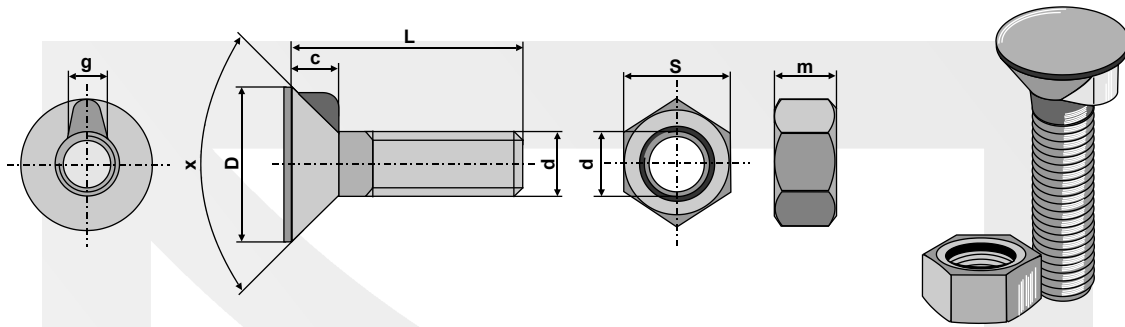
Güte qualité quality	12.9		10.9	
<b>d</b>	<b>M10x1,5</b>		<b>M12x1,75</b>	
<b>x</b>	90°		90°	
<b>D</b>	Ø19,5		Ø24	
<b>c</b>	9		12	
<b>v</b>	10		12	
<b>m</b>	8		10	
<b>S</b>	17		19	
<b>H</b>	3,5		4,5	
<b>L =</b>	<b>Artikel-Nr. / réf. article / part-no.</b>			
		Orig.-Nr. réf. origine orig.-part-no.		Orig.-Nr. réf. origine orig.-part-no.
<b>30</b>				
<b>33</b>	<b>1033VLE</b>	3015721		
<b>35</b>				
<b>36</b>			<b>1236VLE</b>	3015789
<b>40</b>				
<b>45</b>	<b>1045VLE</b>	3015722		
<b>50</b>				
<b>55</b>				
<b>60</b>				
	DIN 934-10		DIN 934-10	

Technische Änderungen vorbehalten - Modifications techniques réservées - Technical changes reserved  
Maße und Gewichte annähernd und unverbindlich - Les mesures et poids sont approximatifs et sous réserve - Dimensions and weights are approximate and not binding

- Keine Original-Ersatzteile - Il ne s'agit pas de pièces originales - No genuine spare parts -

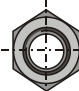
**Pflugschrauben mit 1 Nase und Sechskantmuttern**  
 boulons de charrue à un ergot et écrous hexagonal  
 plough bolts with one nib and hexagon nuts

**Unibolt.**  
 COLDFORMED SOLUTIONS



passend für: / pour machines: / to fit:

**Naud**

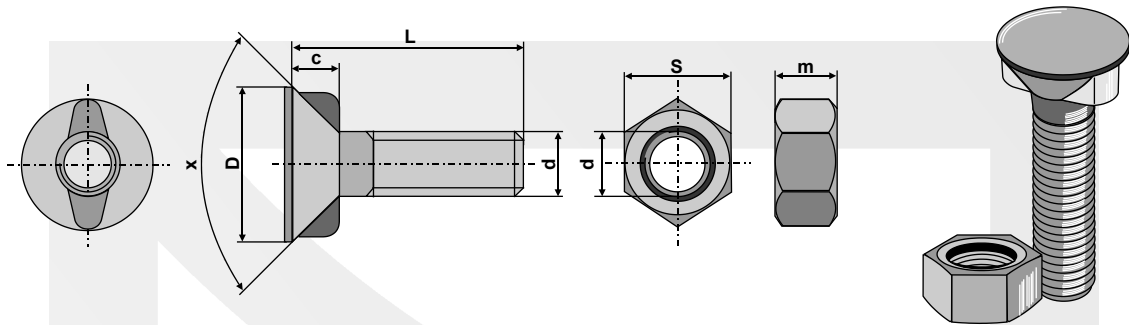
<b>Güte</b> qualité quality	<b>8.8</b>				
<b>d</b>	<b>M10x1,5</b>				
<b>x</b>	90°				
<b>D</b>	Ø19				
<b>c</b>	6				
<b>g</b>	3,2				
<b>m</b>	8				
<b>S</b>	17				
<b>L =</b>	<b>Artikel-Nr. / réf. article / part-no.</b>				
<b>20</b>					
<b>25</b>					
<b>30</b>	1030NA				
<b>35</b>					
<b>40</b>					
<b>45</b>					
<b>50</b>					
<b>55</b>					
<b>60</b>					
<b>65</b>					
<b>70</b>					
<b>75</b>					
<b>80</b>					
<b>85</b>					
<b>90</b>					
	DIN 934-8				

- Keine Original-Ersatzteile - Il ne s'agit pas de pièces originales - No genuine spare parts -

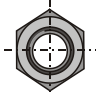
Maße und Gewichte annähernd und unverbindlich - Les mesures et poids sont approximatifs et sous réserve - Dimensions and weights are approximate and not binding  
 Technische Änderungen vorbehalten - Modifications techniques réservées - Technical changes reserved

**Pflugschrauben mit 2 Nasen und Sechskantmuttern**  
boulons de charrue à 2 ergots et écrous hexagonal  
plough bolts with 2 nibs and hexagon nuts

**Unibolt.**  
COLDFORMED SOLUTIONS



passend für: / pour machines: / to fit:

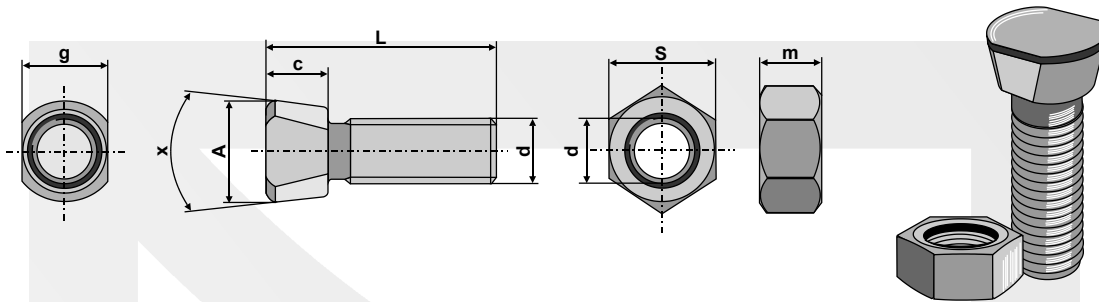
<b>Naud</b>					
<b>Güte</b> qualité quality		<b>8.8</b>	<b>8.8</b>		
<b>d</b>		<b>M12x1,75</b>	<b>M14x1,5</b>		
<b>x</b>		90°	90°		
<b>D</b>		Ø20	Ø22		
<b>c</b>		5	7		
<b>m</b>		8	11		
<b>S</b>		19	22		
<b>L =</b>	<b>Artikel-Nr. / réf. article / part-no.</b>				
<b>20</b>					
<b>25</b>					
<b>30</b>		1230NA	1430NA		
<b>35</b>		1235NA			
<b>40</b>			1440NA		
<b>45</b>					
<b>50</b>					
<b>55</b>					
<b>60</b>					
<b>65</b>					
<b>70</b>					
<b>75</b>					
<b>80</b>					
<b>85</b>					
<b>90</b>					
		DIN 934-8	DIN 934-8		

Technische Änderungen vorbehalten - Modifications techniques réservées - Technical changes reserved  
Maße und Gewichte annähernd und unverbindlich - Les mesures et poids sont approximatifs et sous réserve - Dimensions and weights are approximate and not binding

- Keine Original-Ersatzteile - Il ne s'agit pas de pièces originales - No genuine spare parts -

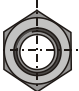
**Scharschrauben mit konischem Kopf und Sechskantmuttern**  
 boulons de soc à tête conique et écrous hexagonal  
 plough share bolts with conical head and hexagon nuts

**Unibolt.**  
 COLDFORMED SOLUTIONS



passend für: / pour machines: / to fit:

**Niemeyer**

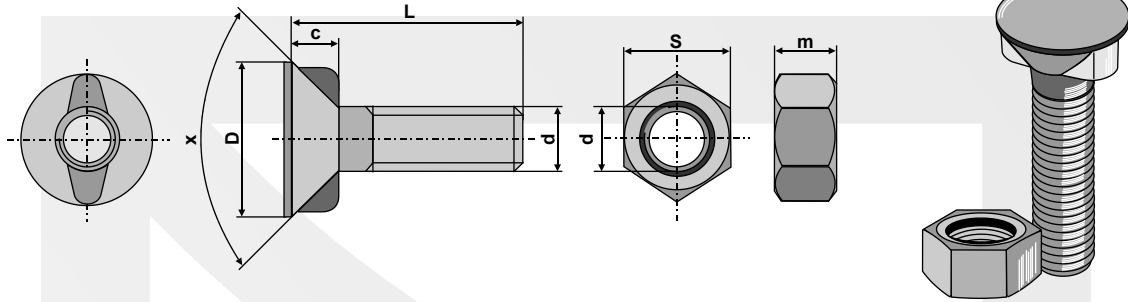
Güte qualité quality	10.9				
d	M12x1,75				
x	15°				
A	Ø18				
c	8,5				
g	13,5				
m	8				
S	19				
L =	Artikel-Nr. / réf. article / part-no.				
20					
25					
30					
32	1232N				
40					
45					
50					
55					
60					
65					
70					
75					
80					
85					
90					
	DIN 934-8				

- Keine Original-Ersatzteile - Il ne s'agit pas de pièces originales - No genuine spare parts -

Maße und Gewichte annähernd und unverbindlich - Les mesures et poids sont approximatifs et sous réserve - Dimensions and weights are approximate and not binding  
 Technische Änderungen vorbehalten - Modifications techniques réservées - Technical changes reserved


**Pflugschrauben mit 2 Nasen und Sechskantmuttern**  
boulons de charrue à 2 ergots et écrous hexagonal  
plough bolts with 2 nibs and hexagon nuts

**Unibolt.**  
COLDFORMED SOLUTIONS



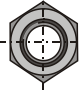
passend für: / pour machines: / to fit:

**Niemeyer**

Güte qualité quality	8.8	
d	M12x1,75	
x	90°	
D	Ø20	
c	6,5	
m	8	
S	19	
L =	Artikel-Nr. / réf. article / part-no.	
20		
25		
30	1230N	
35	1235N	
40	1240N	
45	1245N	
50		
55		
60		
65		
70		
75		
80		
85		
90		
	DIN 934-8	

ohne Mutter  
sans écrou  
without nut

**Oeverum**

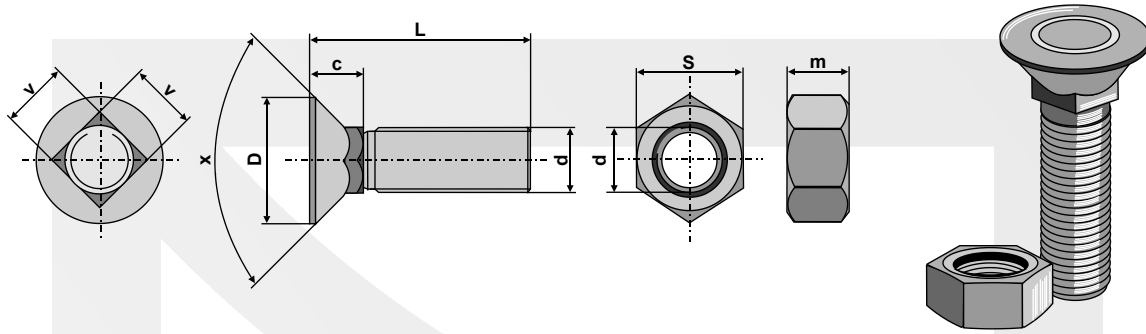
Güte qualité quality	12.9	10.9
d	M12x1,25	M20x2,5
x	90°	90°
D	Ø20	Ø34
c	5,5	10,5
m	10	16
S	19	30
L =	Artikel-Nr. / réf. article / part-no.	
20		
25		
29	12294449	
35	12354449	
40	12404449	
45	12454449	
50		
55		
60		
65		
70		
75		
80		
85		
90		
	DIN 934-8	DIN 934-8

Technische Änderungen vorbehalten - Modifications techniques réservées - Technical changes reserved  
Maße und Gewichte annähernd und unverbindlich - Les mesures et poids sont approximatifs et sous réserve - Dimensions and weights are approximate and not binding

- Keine Original-Ersatzteile - Il ne s'agit pas de pièces originales - No genuine spare parts -

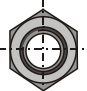
**Pflugschrauben mit Vierkantansatz und Sechskantmuttern**  
 boulons de charrue à collet carré et écrous hexagonal  
 plough bolts with square neck and hexagon nuts

**Unibolt.**  
 COLDFORMED SOLUTIONS



passend für: / pour machines: / to fit:

**Oeverum**

<b>Güte</b> qualité quality		<b>8.8</b>		<b>8.8</b>	
<b>d</b>		<b>M12x1,25</b>		<b>7/16"UNC</b>	
<b>x</b>		90°		90°	
<b>D</b>		Ø21		Ø20	
<b>c</b>		7		9	
<b>v</b>		11,8		11,5	
<b>m</b>		10		9,5	
<b>S</b>		19		17,5	
<b>L =</b>	<b>Artikel-Nr. / réf. article / part-no.</b>				
<b>28</b>				716280E	
<b>30</b>		1230KY			
<b>32</b>				716320E	
<b>35</b>		1235KY			
<b>40</b>		1240KY		716400E	
<b>45</b>		1245KY		716450E	
<b>50</b>					
<b>55</b>					
<b>60</b>					
<b>65</b>					
<b>70</b>					
<b>75</b>					
<b>80</b>					
<b>85</b>					
<b>90</b>					
		DIN 934-8		ASA B 18.2	

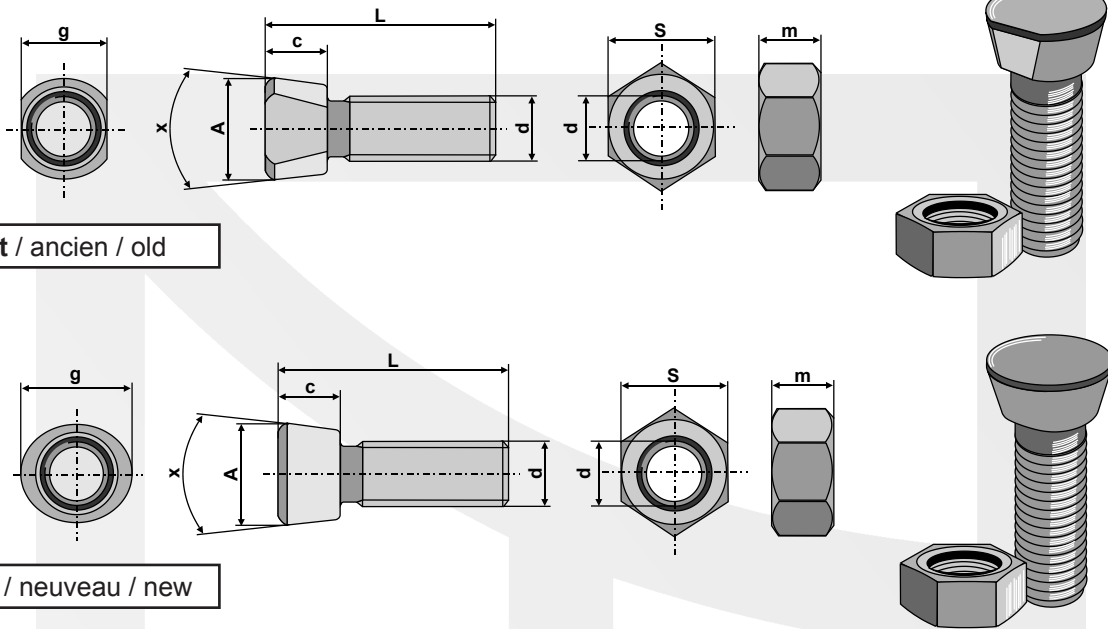
- Keine Original-Ersatzteile - Il ne s'agit pas de pièces originales - No genuine spare parts -

Maße und Gewichte annähernd und unverbindlich - Les mesures et poids sont approximatifs et sous réserve - Dimensions and weights are approximate and not binding  
 Technische Änderungen vorbehalten - Modifications techniques réservées - Technical changes reserved



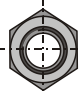
**Scharschrauben mit konischem Kopf und Sechskantmuttern**  
boulons de soc à tête conique et écrous hexagonal  
plough share bolts with conical head and hexagon nuts

**Unibolt.**  
COLDFORMED SOLUTIONS



passend für: / pour machines: / to fit:

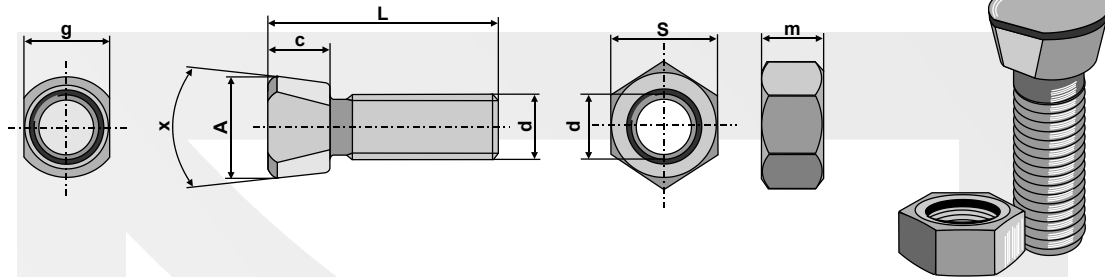
**Rabe**

Güte qualité quality	Alt / ancien / old		Neu / nouveau / new	
		12.9		12.9
<b>d</b>	M12x1,75		M12x1,75	
<b>x</b>	10°		18°	
<b>A</b>	Ø18		Ø18,5	
<b>c</b>	8,5		8,5	
<b>g</b>	14		14,5	
<b>m</b>	10		10	
<b>S</b>	19		19	
<b>L =</b>	Artikel-Nr. / réf. article / part-no.			
<b>20</b>				
<b>30</b>		1230RA		1230R
<b>35</b>		1235RA		1235R
<b>37</b>				1237R
<b>40</b>		1240RA		1240R
<b>50</b>				
<b>55</b>				
		DIN 934-10		DIN 934-10

Technische Änderungen vorbehalten - Modifications techniques réservées - Technical changes reserved  
Maße und Gewichte annähernd und unverbindlich - Les mesures et poids sont approximatifs et sous réserve - Dimensions and weights are approximate and not binding

**Scharschrauben mit konischem Kopf und Sechskantmuttern**  
 boulons de soc à tête conique et écrous hexagonal  
 plough share bolts with conical head and hexagon nuts

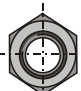
**Unibolt.**  
 COLDFORMED SOLUTIONS

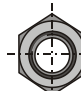


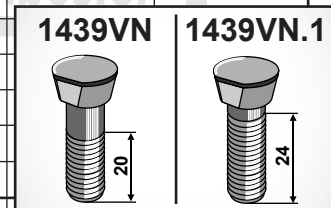
passend für: / pour machines: / to fit:

**Skjold**

**Vogel & Noot**

Güte qualité quality	<b>12.9</b>
d	<b>7/16"UNC</b>
x	15°
A	Ø15,9
c	7
g	13,6
m	9,5
S	17,5
L =	Artikel-Nr. / réf. article / part-no.
20	
25	
32	71632SK
35	
40	
45	
50	
55	
60	
65	
70	
75	
80	
85	
90	
	ASA B 18.2

Güte qualité quality	<b>12.9</b>	<b>12.9</b>
d	<b>M12x1,75</b>	<b>M14x2</b>
x	15°	20°
A	Ø15,9	Ø18
c	7	8
g	13,6	14,2
m	10	11
S	19	22
L =	Artikel-Nr. / réf. article / part-no.	
20		
25		
36		1436VN
38	1238KV	
39		1439VN
39		1439VN.1
40	1240VN	
48		1448VN
50	1250KV	
60		
65		
70		
75		
80		
85		
	DIN 934-10	DIN 934-10

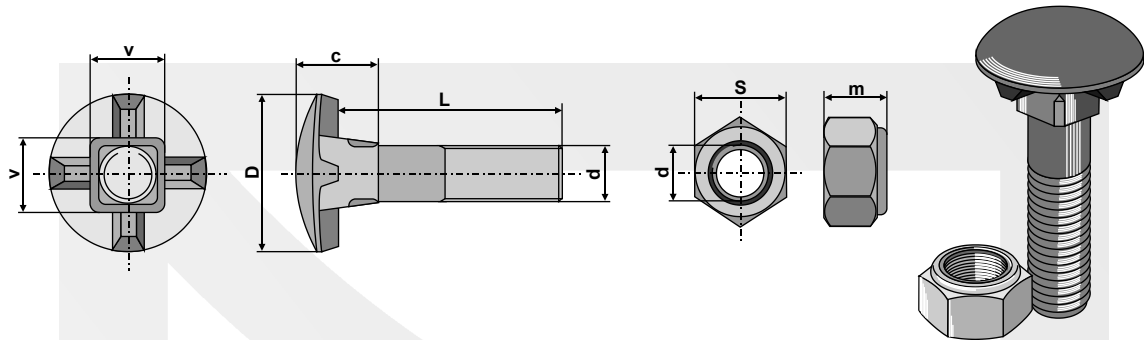


- Keine Original-Ersatzteile - Il ne s'agit pas de pièces originales - No genuine spare parts -

Maße und Gewichte annähernd und unverbindlich - Les mesures et poids sont approximatifs et sous réserve - Dimensions and weights are approximate and not binding - Technische Änderungen vorbehalten - Modifications techniques réservées - Technical changes reserved

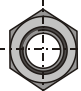
**Pflugschrauben mit Vierkantansatz und Sechskantmuttern**  
boulons de charrue à collet carré et écrous hexagonal  
plough bolts with square neck and hexagon nuts

**Unibolt.**  
COLDFORMED SOLUTIONS



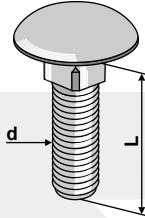
passend für: / pour machines: / to fit:

**Väderstad**

<b>Güte</b> qualité quality	<b>10.9</b>				
<b>d</b>	<b>M10x1,5</b>				
<b>D</b>	Ø20				
<b>c</b>	11				
<b>v</b>	10				
<b>m</b>	10				
<b>S</b>	17				
<b>L =</b>	<b>Artikel-Nr. / réf. article / part-no.</b>				
<b>20</b>					
<b>25</b>					
<b>30</b>					
<b>35</b>					
<b>40</b>					
<b>45</b>	30.017				
<b>50</b>					
<b>55</b>					
<b>60</b>					
<b>65</b>					
<b>70</b>					
<b>75</b>					
<b>80</b>					
<b>85</b>					
<b>90</b>					
	DIN 934-8				

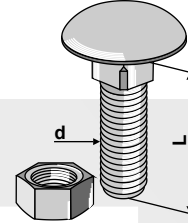
Technische Änderungen vorbehalten - Modifications techniques réservées - Technical changes reserved  
Maße und Gewichte annähernd und unverbindlich - Les mesures et poids sont approximatifs et sous réserve - Dimensions and weights are approximate and not binding

**Flachrundschauben**  
**DIN603 - 8.8 verzinkt ohne Mutter**  
 boulons DIN603 - 8.8 galvanisé sans écrou  
 bolts DIN603 - 8.8 galvanized without nut



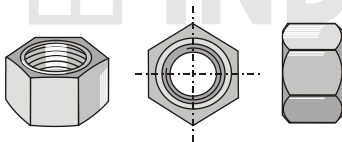
d	M8x1,25		M10x1,5	
L =	Artikel-Nr. réf. article part-no.	VE ue pu	Artikel-Nr. réf. article part-no.	VE ue pu
20	8206038V	200	10206038V	200
25	8256038V	200	10256038V	200
30	8306038V	200	10306038V	200
35	8356038V	200	10356038V	100
40	8406038V	200	10406038V	100
45	8456038V	200	10456038V	100
50	8506038V	200	10506038V	100
55				
60	8606038V	200	10606038V	100
65				
70	8706038V	200	10706038V	100
75				
80	8806038V	200	10806038V	100
85				
90	8906038V	100		
95				
100	81006038V	100		
110				
120				
130				

**Flachrundschauben**  
**DIN603 - 4.6 verzinkt mit Mutter**  
 boulons DIN603 - 4.6 galvanisé avec écrou  
 bolts DIN603 - 4.6 galvanized with nut



d	M8x1,25		M10x1,5	
L =	Artikel-Nr. réf. article part-no.	VE ue pu	Artikel-Nr. réf. article part-no.	VE ue pu
20	8206034V	200	10206034V	200
25	8256034V	200	10256034V	200
30	8306034V	200	10306034V	200
35	8356034V	200	10356034V	100
40	8406034V	200	10406034V	100
45	8456034V	200	10456034V	100
50	8506034V	200	10506034V	100
55	8556034V			
60	8606034V	200	10606034V	100
65	8656034V			
70	8706034V	200	10706034V	100
75	8756034V			
80	8806034V	200	10806034V	100
85				
90	8906034V	100		
95				
100	81006034V	100		
110				
120				
130				

**Muttern DIN934 - 8.8 verzinkt**  
 écrous DIN934 - 8.8 galvanisé  
 nuts DIN934 - 8.8 galvanized



M8x1,25		M10x1,5	
Artikel-Nr. réf. article part-no.	VE ue pu	Artikel-Nr. réf. article part-no.	VE ue pu
M88934V	100	M108934V	100

- Keine Original-Ersatzteile - Il ne s'agit pas de pièces originales - No genuine spare parts -

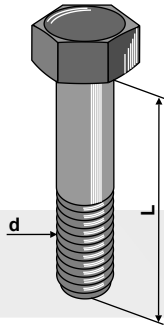
Maße und Gewichte annähernd und unverbindlich - Les mesures et poids sont approximatifs et sous réserve - Dimensions and weights are approximate and not binding  
 Technische Änderungen vorbehalten - Modifications techniques réservées - Technical changes reserved

# Sechskantschrauben DIN931 - 8.8

Boulons DIN931 - 8.8

Bolts DIN931 - 8.8

**Sechskantschrauben  
DIN931 - 8.8 ohne Mutter**  
boulons DIN931 - 8.8 sans écrou  
bolts DIN931 - 8.8 without nut



d	M10x1,5		M12x1,75		M16x2	
<b>L =</b>	<b>Artikel-Nr.</b> réf. article part-no.	<b>VE</b> ue pu	<b>Artikel-Nr.</b> réf. article part-no.	<b>VE</b> ue pu	<b>Artikel-Nr.</b> réf. article part-no.	<b>VE</b> ue pu
20						
25						
30						
35						
40	10409318	100				
45	10459318	100	12459318	100		
50	10509318	100	12509318	100		
55	10559318	100	12559318	100		
60	10609318	100	12609318	100	16609318	50
65	10659318	100	12659318	50	16659318	50
70	10709318	100	12709318	50	16709318	25
75	10759318	100	12759318	50		
80	10809318	100	12809318	50	16809318	25
85	10859318	100	12859318	50		
90	10909318	100	12909318	50		
95	10959318	100	12959318	50		
100	101009318	100	121009318	50		
110						
120						
130						

Technische Änderungen vorbehalten - Modifications techniques réservées - Technical changes reserved  
Maße und Gewichte annähernd und unverbindlich - Les mesures et poids sont approximatifs et sous réserve - Dimensions and weights are approximate and not binding

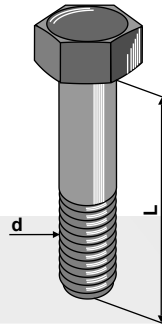
M10x1,5						M12x1,75						M16x2					
<b>Artikel-Nr.</b> réf. article part-no.						<b>Artikel-Nr.</b> réf. article part-no.						<b>Artikel-Nr.</b> réf. article part-no.					
<b>VE</b> ue pu						<b>VE</b> ue pu						<b>VE</b> ue pu					
M109348						M129348						M169348					

M10x1,5						M12x1,75						M16x2					
<b>Artikel-Nr.</b> réf. article part-no.						<b>Artikel-Nr.</b> réf. article part-no.						<b>Artikel-Nr.</b> réf. article part-no.					
<b>VE</b> ue pu						<b>VE</b> ue pu						<b>VE</b> ue pu					
30-MU10-2						30-MU12-2						30-MU16-2					

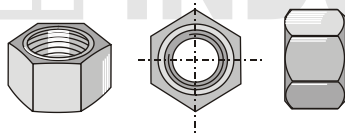
- Keine Original-Ersatzteile - Il ne s'agit pas de pièces originales - No genuine spare parts -

**Sechskantschrauben  
DIN931 - 10.9 ohne Mutter**  
Boulons DIN931 - 10.9 sans écrou  
Bolts DIN931 - 10.9 without nut

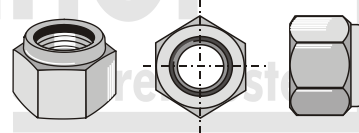


d	M10x1,5		M12x1,75		M16x2	
L =	Artikel-Nr. réf. article part-no.	VE ue pu	Artikel-Nr. réf. article part-no.	VE ue pu	Artikel-Nr. réf. article part-no.	VE ue pu
20						
25						
30						
35						
40	104093110	100				
45	104593110	100	124593110	100		
50	105093110	100	125093110	100		
55	105593110	100	125593110	100		
60	106093110	100	126093110	100	166093110	50
65	106593110	100	126593110	50		
70	107093110	100	127093110	50	167093110	25
75	107593110	100	127593110	50		
80	108093110	100	128093110	50	168093110	25
85			128593110	50		
90	109093110	100	129093110	50		
95			129593110	50		
100	1010093110	100	1210093110	50		
110						
120						
130						

**Muttern DIN934 - 10.9**  
écrous DIN934 - 10.9  
nuts DIN934 - 10.9



**Selbstsichernde Muttern DIN985 - 8.8**  
écrous à freinage interne DIN985 - 8.8  
self-locking nuts DIN985 - 8.8



M10x1,5		M12x1,75		M16x2		M10x1,5		M12x1,75		M16x2	
Artikel-Nr. réf. article part-no.	VE ue pu	Artikel-Nr. réf. article part-no.	VE ue pu	Artikel-Nr. réf. article part-no.	VE ue pu	Artikel-Nr. réf. article part-no.	VE ue pu	Artikel-Nr. réf. article part-no.	VE ue pu	Artikel-Nr. réf. article part-no.	VE ue pu
M1093410	100	M1293410	100	M1693410	50	30-MU10-2	100	30-MU12-2	100	30-MU16-2	50

- Keine Original-Ersatzteile - Il ne s'agit pas de pièces originales - No genuine spare parts -

Maße und Gewichte annähernd und unverbindlich - Les mesures et poids sont approximatifs et sous réserve - Dimensions and weights are approximate and not binding  
Technische Änderungen vorbehalten - Modifications techniques réservées - Technical changes reserved

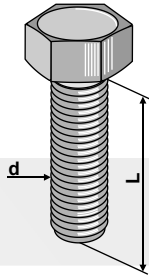
# Sechskantschrauben DIN933

Boulons DIN933

Bolts DIN933

## Sechskantschrauben DIN933 - 8.8 ohne Mutter

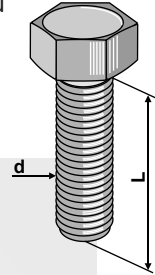
boulons DIN933 - 8.8 sans écrou  
bolts DIN933 - 8.8 without nut



d	M10x1,5		M12x1,75	
	Artikel-Nr. réf. article part-no.	VE ue pu	Artikel-Nr. réf. article part-no.	VE ue pu
L =				
20				
25				
30				
35			12359338	100
40	10409338	100		
45	10459338	100	12459338	100
50	10509338	100	12509338	100
55	10559338	100	12559338	100
60	10609338	100	12609338	100
65			12659338	50
70	10709338	100	12709338	50
75			12759338	50
80	10809338	100	12809338	50
85			12859338	50
90	10909338	100	12909338	50
95				
100				
110				
120				
130				

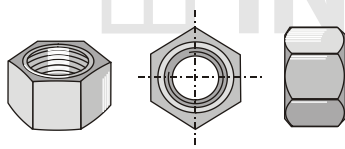
## Sechskantschrauben DIN933 - 10.9 ohne Mutter

boulons DIN933 - 10.9 sans écrou  
bolts DIN933 - 10.9 without nut

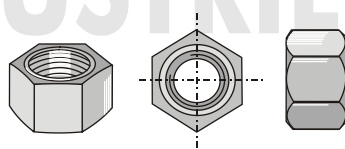


d	M10x1,5		M12x1,75	
	Artikel-Nr. réf. article part-no.	VE ue pu	Artikel-Nr. réf. article part-no.	VE ue pu
L =				
20				
25				
30				
35				
40	104093310	100		
45	104593310	100	124593310	100
50	105093310	100	125093310	100
55	105593310	100	125593310	100
60	106093310	100	126093310	100
65			126593310	50
70	107093310	100	127093310	50
75	107593310	100	127593310	50
80	108093310	100	128093310	50
85				
90	109093310	100	129093310	50
95				
100				
110				
120				
130				

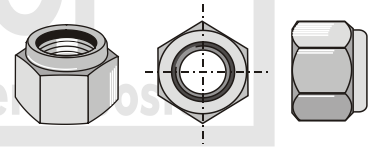
### Muttern DIN934 - 8.8 écrous DIN934 - 8.8 nuts DIN934 - 8.8



### Muttern DIN934 - 10.9 écrous DIN934 - 10.9 nuts DIN934 - 10.9



### Selbstsichernde Muttern DIN985 - 8.8 écrous à freinage interne DIN985 - 8.8 self-locking nuts DIN985 - 8.8



M10x1,5		M12x1,75		M10x1,5		M12x1,75		M10x1,5		M12x1,75	
Artikel-Nr. réf. article part-no.	VE ue pu	Artikel-Nr. réf. article part-no.	VE ue pu	Artikel-Nr. réf. article part-no.	VE ue pu	Artikel-Nr. réf. article part-no.	VE ue pu	Artikel-Nr. réf. article part-no.	VE ue pu	Artikel-Nr. réf. article part-no.	VE ue pu
M109348	100	M129348	100	M1093410	100	M1293410	100	30-MU10-2	100	30-MU12-2	100

Technische Änderungen vorbehalten - Modifications techniques réservées - Technical changes reserved  
Maße und Gewichte annähernd und unverbindlich - Les mesures et poids sont approximatifs et sous réserve - Dimensions and weights are approximate and not binding

- Keine Original-Ersatzteile - Il ne s'agit pas de pièces originales - No genuine spare parts -