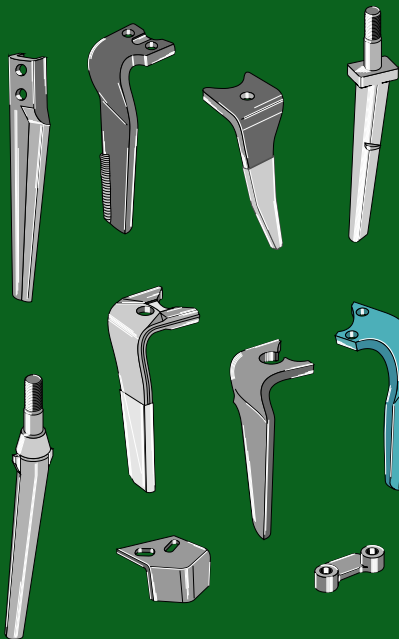


Industriehof Scherenbostel
Heinrich Rodenbostel GmbH
Im Winkel 5
D-30900 Wedemark
Telefon +49 (0) 51 30 - 60 72 - 0
Telefax +49 (0) 51 30 - 60 72 32
Internet: www.industriehof.com
E-mail: info@industriehof.com



1



Alle Rechte vorbehalten
Nachdruck, auch auszugsweise, verboten

Tous droits réservés
Toute reproduction, même par extrait, défendue

All rights reserved
Reproduction in any form forbidden

© Copyright Industriehof Scherenbostel

Kreiseleggenzinken nach Fabrikat

Dents pour herse rotatives pour machines
Tines for rotary harrows to fit

5-91

Aufschweißspitzen

Pointes à souder
Welding-points

92

Befestigungselemente

Éléments de fixation
Fastening elements

93-95

- Keine Original-Ersatzteile - Il ne s'agit pas de pièces originales - No genuine spare parts -

Technische Änderungen vorbehalten - Modifications techniques réservées - Technical changes reserved
Maße und Gewichte annähernd und unverbindlich - Les mesures et poids sont approximatifs et sous réserve - Dimensions and weights are approximate and not binding

Kreislegelegenzinken für Fabrikat:

Dents pour herse rotatives pour machines:

Tines for rotary harrows to fit:

Seite / page / page

Seite / page / page

Accord	5	Moreni	60
Agrator	5	Morra	61-62
Agromec	5	Muratori	62-63
Alpego	5-7	Niemeyer	63-64
Amazone	8-13	Ortolan	65
Becker	13	Pedrotti	65
Befa	14	Pegoraro	66-68
Brenig	14	Perugini	69-70
Breviglieri	15-18	Quivogne	70
Cam	18	R2	70
Carraro	18-19	Rabe	71-75
Ceccato	19	Rau	75-79
Celli	19-20	Remac	80-81
Dondi	20	Rheinland	81
Doublet-Record	21	Rinieri	81
Dutzi	21-22	Rotorland	82
Eberhardt	22-23	Sauerburger	83
Emy-Elenfer	24	Schmotzer	83-84
Eros	24	Seima	84-85
Euroma	24	Seko	85
Falc	24-26	Sicma	85-87
Feraboli	26-28	Sovema	87
Fliegl	28	Terranova	87
Forigo-Roteritalia	29	Tornado	88
Frudent	30-31	Tortella	88
Frost	32	Vicon	89
Howard	33-34	Vigolo	89-90
JF	35	Vogel u. Noot	90-91
Kongskilde	35		
Krone	36-39		
Kuhn	40-44		
Kverneland	45-46		
Köckerling	46		
Landsberg	46-48		
Lely	48-50		
Lemken	51-52		
Lince	52		
Lipco	52		
Maletti	53-54		
Maschio	54-59		
MF	59		
		Aufschweißspitzen	92
		Pointes à souder	
		Welding-points	

- Keine Original-Ersatzteile - Il ne s'agit pas de pièces originales - No genuine spare parts -

Maße und Gewichte annähernd und unverbindlich - Les mesures et poids sont approximatifs et sous réserve - Dimensions and weights are approximate and not binding
Technische Änderungen vorbehalten - Modifications techniques réservées - Technical changes reserved

Befestigungselemente Éléments de fixation Fastening elements		Befestigungselemente Éléments de fixation Fastening elements	
Seite / page / page		Seite / page / page	
Sechskantschrauben boulons à tête hexagonale hexagon bolts	93	Sechskantmutter écrou hexagonal hexagon nut	95
Sechskantschrauben mit selbstsichernder Muttern boulons à tête hexagonale avec écrous à freinage interne hexagon bolts with self-locking nuts	93	Selbstsichernde Sechskantmuttern écrous hexagonaux à freinage interne self-locking hexagon nuts	95
Innensechskantschrauben boulons à 6 pans creux hexagon socket bolts	93	Selbstsichernde Bundmuttern - Polystop écrous à embase à freinage interne - Polystop self-locking collar nuts - Polystop	95
Hammerkopfschraube mit Mutter boulon à tête rectangulaire avec écrou hammer-head bolt with nut	93	Selbstsichernde Bundmutter - Gedrückt écrou à embase à freinage interne - embouti self-locking collar nut - pressed	95
Spannstifte goupilles de serrage clamping pins	94	Selbstsichernde Muttern - Konisch écrous à freinage interne - conique self-locking nuts - cone-shaped	95
Bügelmuttern écrous à panier lifting nuts	94	Selbstsichernde Mutter écrou à freinage interne self-locking nut	95
Spiralspannstift goupille spiralée spiral pin	94		
Federringe rondelles-ressort split washer	94		

Original RH-Kreiseleggenzinken sind Qualitätserzeugnisse mit Garantie, passend zu den entsprechenden Maschinenfabrikaten. Die Original-Nummern dienen nur der Zuordnung. Alle angegebenen Abmessungen und Ausführungen entsprechen den z.Zt. gültigen Anforderungen. Wir behalten uns das Recht auf Abweichungen, bedingt durch Werkzeug- oder Anforderungsänderungen, vor.

Les dents pour herse rotatives RH sont des produits de qualité garantie s'accordant aux machines correspondantes.

Les références d'origine ne servent qu'à la coordination.

Les exécutions et les dimensions satisfont aux exigences actuelles.

Nous nous réservons le droit de toute modification due aux changements d'exigences ou d'outils.

Original RH-tines for rotary harrows are guaranteed quality products, fitting the equivalent machines.

The original part-numbers are only indicated for coordination.

The showed dimensions and designs are in accordance with the actual requests.

Every modification caused by changes of requirements or tools are subject to alterations.

Unsere RH-Kreiseleggenzinken werden ausschließlich aus Borstahl hergestellt, auf 48 +/- 3 HRC gehärtet und kugelbombardiert. Gekennzeichnet werden die Zinken entweder mit einem eingepprägten Adler oder einer RH-Nummer.

Nos dents RH sont fabriquées exclusivement en acier au bore, trempées à 48 +/- 3 HRC et grenillées.

Les dents comportent soit un aigle ou un numéro RH imprimé.

Our RH-tines are exclusively made of boron steel, hardened on 48 +/- 3 HRC and shot peening treated.

The tines are marked by the impression of an eagle or an RH-number.

DURAFACE

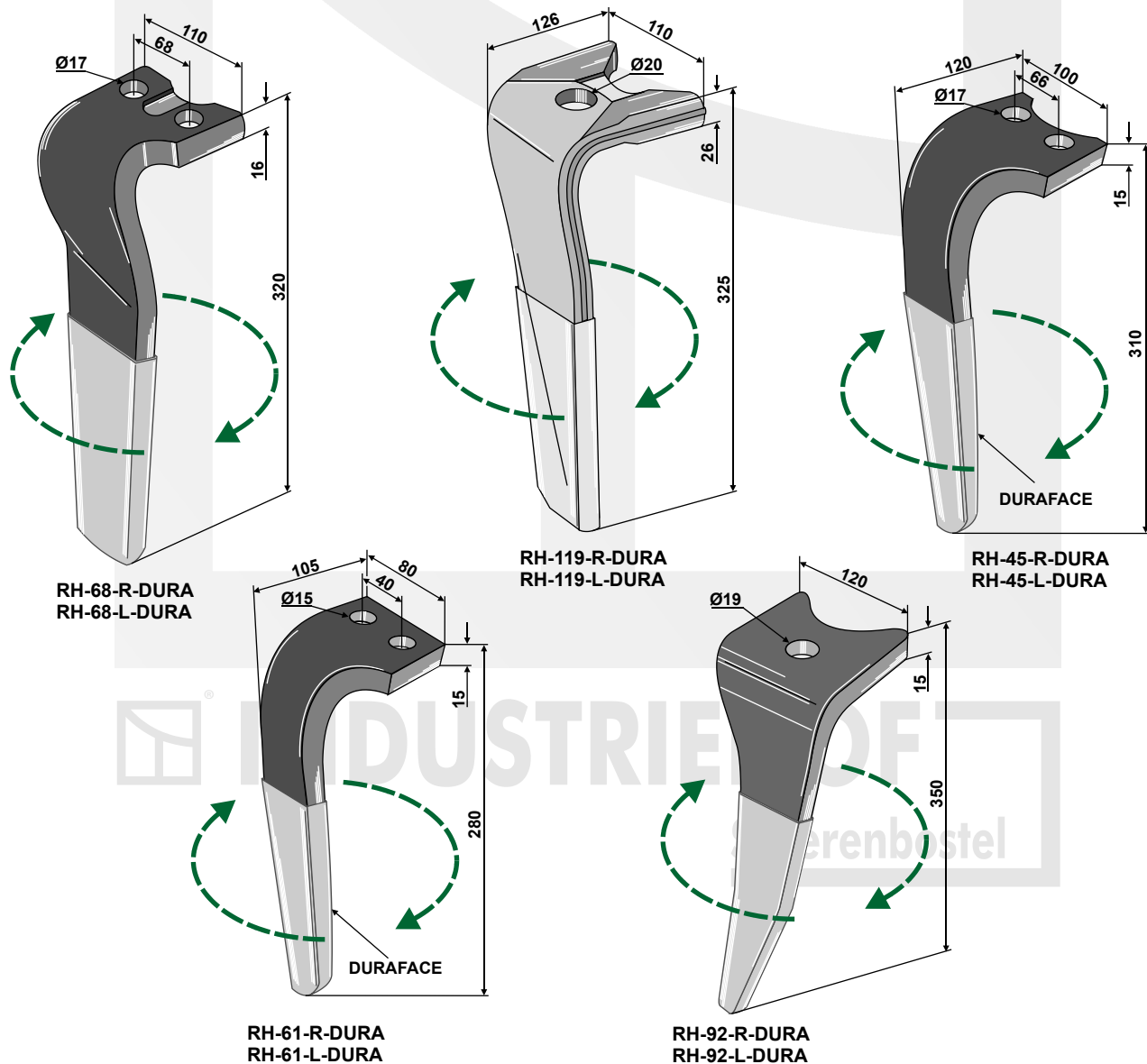
Der etwas andere Verschleißschutz

L'autre protection contre l'usure / The other wear protection

DURAFACE ist für den Verschleißschutz in der Industrie entwickelt worden. Er beinhaltet eine Mischung von Hartmetallbestandteilen, welche durch flüssiges Auftragen oder Aufsprühen, im ungehärteten Zustand, keine Veränderungen der Grundform nach sich zieht. Die Standzeit der hiermit behandelten Teile erhöht sich um das 2-bis 3-fache. Weiterhin verbindet sich die Hartmetallmischung mit dem Grundmaterial, so das ein Abplatzen oder Reißen verhindert wird.

DURAFACE a été développédans l'industrie comme protection contre l'usure des pièces. C'est un mélange composé de carbure de tungstène et de Vanadium qui, appliqué sous forme liquide ou par pulvérisation, n'amène aucune modification de la forme de base. La durée de vie des pièces traitées par ce procédé s'en trouve prolongée de 2 à 3 fois. Ce mélange se lie de telle façon que tout effritement ou rupture est rendu impossible.

DURAFACE was developed for the wear protection in the industry. It contains a mixture of tungsten Carbide and Vanadium components, which increases the service life of the parts, hereby treated however by liquid laying on, in the unhardened condition, without involving changes of the basic form, by 2-3 times. Further the mixture connects itself with the base material, so that chipping off or tears are prevented.



- Keine Original-Ersatzteile - Il ne s'agit pas de pièces originales - No genuine spare parts -

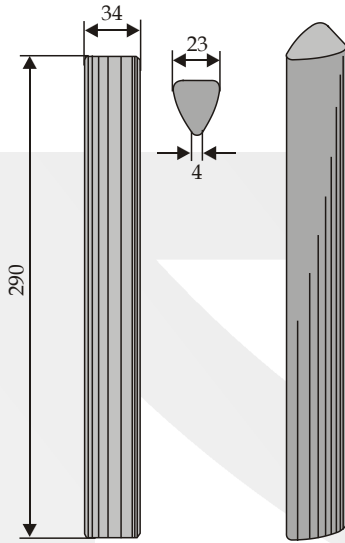
Masse und Gewichte annähernd und unverbindlich - Les mesures et poids sont approximatifs et sous réserve - Dimensions and weights are approximate and not binding
 Technische Änderungen vorbehalten - Modifications techniques réservées - Technical changes reserved

Auch für Sie die Möglichkeit Ihr Verschleißteil Problem in den Griff zu bekommen.

La réponse à votre problème d'usure. / The solution for your wear problem.

Accord

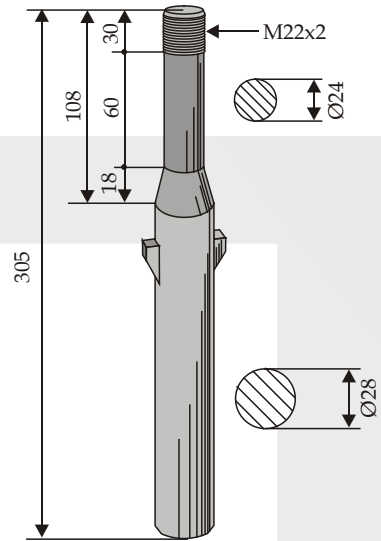
RH64



Orig.-Nr. / réf. origine / orig.-part-no.	
Gewicht / poids / weight	
1,080	
30-1435	

Agrator

RH73



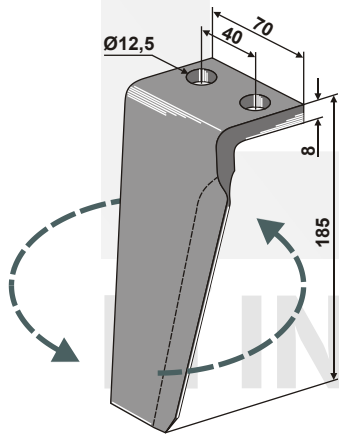
Orig.-Nr. / réf. origine / orig.-part-no.	
Gewicht / poids / weight	
1,250	
Mutter / écrou / nut	
51-1007	

Agromec

RH-MUR-23R re/dr/ri

RH-MUR-23L li/ga/le

Abb. links
fig. gauche
ill. left



passend für Typ:
s'adaptant pour type:
fitting for type:
PI 110

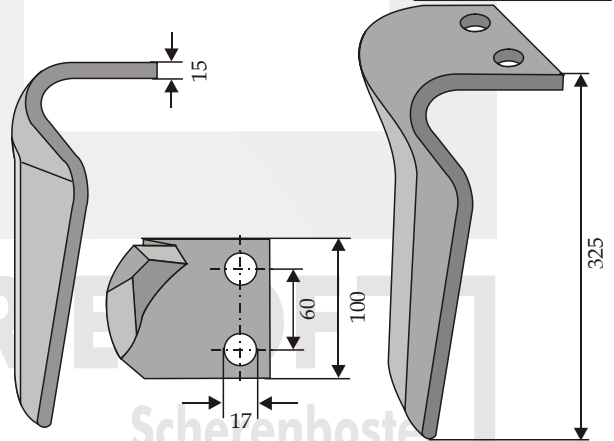
Orig.-Nr. / réf. origine / orig.-part-no. re/dr/ri	5000.03.0320
Orig.-Nr. / réf. origine / orig.-part-no. li/ga/le	5000.03.0330
Gewicht / poids / weight	0,745

Alpego

RH-ALP-03R re/dr/ri

RH-ALP-03L li/ga/le

Abb. rechts
fig. droit
ill. right



Orig.-Nr. / réf. origine / orig.-part-no.	
Gewicht / poids / weight	
2,740	
Schraube / boulon / bolt	51-1660R
Mutter / écrou / nut	51-16RMU

Original RH-Kreiseleggenzinken mit Garantie

Dents pour herse rotatives marque RH avec garantie / Original warranted RH-tines for rotary harrows

Technische Änderungen vorbehalten - Modifications techniques réservées - Technical changes reserved
Maße und Gewichte annähernd und unverbindlich - Les mesures et poids sont approximatifs et sous réserve - Dimensions and weights are approximate and not binding

- Keine Original-Ersatzteile - Il ne s'agit pas de pièces originales - No genuine spare parts -

Alpego

RH-ALP-04R re/dr/ri		Abb. links fig. gauche ill. left
RH-ALP-04L li/ga/le		
Orig.-Nr. / réf. origine / orig.-part-no.		
D01270 re/dr/ri		D01271 li/ga/le
Gewicht / poids / weight	1,960	
Schraube / boulon / bolt	51-1655	
Mutter / écrou / nut	51-16RMU	

Alpego

RH-52-DER re/dr/ri		Abb. rechts fig. droit ill. right
RH-52-DEL li/ga/le		
Orig.-Nr. / réf. origine / orig.-part-no.		
Gewicht / poids / weight	1,960	
Schraube / boulon / bolt	51-1655	
Mutter / écrou / nut	51-1016	
Bügelmutter / écrou à panier / lifting nut	51-16BM-2	

Alpego

RH-ORT-05R re/dr/ri		Abb. rechts fig. droit ill. right
RH-ORT-05L li/ga/le		
Orig.-Nr. / réf. origine / orig.-part-no.		
Gewicht / poids / weight	0,950	
Schraube / boulon / bolt	51-1450-1	
Mutter / écrou / nut	51-14RMU	

Alpego

RH-ALP-05R re/dr/ri		Abb. links fig. gauche ill. left
RH-ALP-05L li/ga/le		
Orig.-Nr. / réf. origine / orig.-part-no.		
03000D re/dr/ri		03001S li/ga/le
Gewicht / poids / weight	2,710	
Schraube / boulon / bolt	51-1660R	
Mutter / écrou / nut	51-16RMU	

- Keine Original-Ersatzteile - Il ne s'agit pas de pièces originales - No genuine spare parts -

Maße und Gewichte annähernd und unverbindlich - Les mesures et poids sont approximatifs et sous réserve - Dimensions and weights are approximate and not binding
Technische Änderungen vorbehalten - Modifications techniques réservées - Technical changes reserved

Original RH-Kreiseleggenzinken mit Garantie
Dents pour herse rotatives marque RH avec garantie / Original warranted RH-tines for rotary harrows

Alpego

RH-ALP-06R re/dr/ri	
RH-ALP-06L li/ga/le	

Abb. rechts
fig. droite
ill. right

Orig.-Nr. / réf. origine / orig.-part-no.	
D06700 re/dr/ri	D06701 li/ga/le
Gewicht / poids / weight	2,250
Schraube / boulon / bolt	51-1660R
Mutter / écrou / nut	51-16RMU

Alpego

RH-ALP-08R re/dr/ri	
RH-ALP-08L li/ga/le	

Abb. rechts
fig. droit
ill. right

Orig.-Nr. / réf. origine / orig.-part-no. re/dr/ri	07401
Orig.-Nr. / réf. origine / orig.-part-no. li/ga/le	07400
Gewicht / poids / weight	3,200

Alpego

RH-ALP-20R re/dr/ri	
RH-ALP-20L li/ga/le	

Abb. rechts
fig. droit
ill. right

Orig.-Nr. / réf. origine / orig.-part-no. re/dr/ri	05650
Orig.-Nr. / réf. origine / orig.-part-no. li/ga/le	05651
Gewicht / poids / weight	2,730

Original RH-Kreiseleggenzinken mit Garantie
Dents pour hersees rotatives marque RH avec garantie / Original waranted RH-tines for rotary harrows

Technische Änderungen vorbehalten - Modifications techniques réservées - Technical changes reserved
Maße und Gewichte annähernd und unverbindlich - Les mesures et poids sont approximatifs et sous réserve - Dimensions and weights are approximate and not binding

- Keine Original-Ersatzteile - Il ne s'agit pas de pièces originales - No genuine spare parts -

Kreiseleggenzinken nach Fabrikat:
Dents pour herse rotatives pour machines:
Tines for rotary harrows to fit as:

Amazone

RH-92-R re/dr/ri	Abb. rechts fig. droit ill. right
RH-92-L li/ga/le	
<p>passend für Typ: s'adaptant pour type: fitting for typ: KG</p>	
Orig.-Nr. / réf. origine / orig.-part-no. re/dr/ri	6574300
Orig.-Nr. / réf. origine / orig.-part-no. li/ga/le	6575300
Gewicht / poids / weight	3,000
passend dazu: / adaptable pour: / to fit with:	
<p>Bolzen piton / bolt 16-DK032</p>	<p>Klappsplint goupille clip / lynch pin 16-ST36-A2G</p>
Orig.-Nr. réf. origine / orig.-part-no.	Orig.-Nr. réf. origine / orig.-part-no.
DK 032 / 0224200	DG 086 / 0808310
Gewicht / poids / weight	Gewicht / poids / weight
0,112	0,018
<p>Aufschweißspitze pointe à souder welding-point RH92A</p>	
Orig.-Nr. réf. origine / orig.-part-no.	
614 9300	
Gewicht / poids / weight	0,800
Original-Nr. mit Bolzen / réf. origine / orig.-part-no.	
re/dr/ri 6170300 - li/ga/le 6171300	

Amazone

RH-92-R-DURA re/dr/ri	Abb. rechts fig. droit ill. right
RH-92-L-DURA li/ga/le	
<p>passend für Typ: s'adaptant pour type: fitting for typ: KG</p>	
Orig.-Nr. / réf. origine / orig.-part-no. re/dr/ri	6171300
Orig.-Nr. / réf. origine / orig.-part-no. li/ga/le	6170300
Gewicht / poids / weight	3,200
passend dazu: / adaptable pour: / to fit with:	
<p>Bolzen piton / bolt 16-DK032</p>	
Orig.-Nr. réf. origine / orig.-part-no.	DK 032 / 0224200
Gewicht / poids / weight	0,112
<p>Klappsplint goupille clip / lynch pin 16-ST36-A2G</p>	
Orig.-Nr. réf. origine / orig.-part-no.	DG 086 / 0808310
Gewicht / poids / weight	0,018

- Keine Original-Ersatzteile - Il ne s'agit pas de pièces originales - No genuine spare parts -

Maße und Gewichte annähernd und unverbindlich - Les mesures et poids sont approximatifs et sous réserve - Dimensions and weights are approximate and not binding
Technische Änderungen vorbehalten - Modifications techniques réservées - Technical changes reserved

Amazone

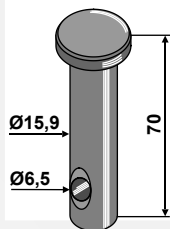
RH-AMA-07R re/dr/ri	Abb. rechts fig. droit ill. right
RH-AMA-07L li/ga/le	

passend für Typ:
s'adaptant pour type:
fitting for typ: **KG**

Orig.-Nr. / réf. origine / orig.-part-no. re/dr/ri	967495
Orig.-Nr. / réf. origine / orig.-part-no. li/ga/le	967496
Gewicht / poids / weight	3,640

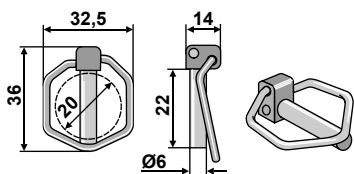
passend dazu:
adaptable pour: / to fit with:

Bolzen
piton / bolt
16-DK032



Orig.-Nr. réf. origine / orig.-part-no.	DK 032 / 0224200
Gewicht / poids / weight	0,112

Klappsplint
goupille clip / lynch pin
16-ST36-A2G



Orig.-Nr. réf. origine / orig.-part-no.	DG 086 / 0808310
Gewicht / poids / weight	0,018

Amazone

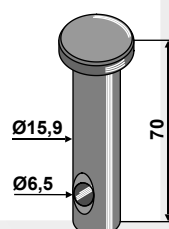
RH-AMA-06R re/dr/ri	Abb. rechts fig. droit ill. right
RH-AMA-06L li/ga/le	

passend für Typ:
s'adaptant pour type:
fitting for typ: **KG**

Orig.-Nr. / réf. origine / orig.-part-no. re/dr/ri	962337
Orig.-Nr. / réf. origine / orig.-part-no. li/ga/le	962338
Gewicht / poids / weight	3,800

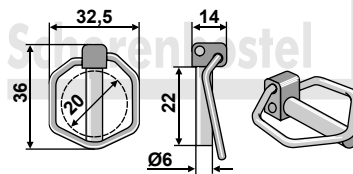
passend dazu:
adaptable pour: / to fit with:

Bolzen
piton / bolt
16-DK032



Orig.-Nr. réf. origine / orig.-part-no.	DK 032 / 0224200
Gewicht / poids / weight	0,112

Klappsplint
goupille clip / lynch pin
16-ST36-A2G



Orig.-Nr. réf. origine / orig.-part-no.	DG 086 / 0808310
Gewicht / poids / weight	0,018

Original RH-Kreiseleggenzinken mit Garantie

Dents pour herses rotatives marque RH avec garantie / Original warranted RH-tines for rotary harrows

Kreiseleggenzinken nach Fabrikat:
Dents pour herse rotatives pour machines:
Tines for rotary harrows to fit as:

Amazone

RH-03-DER re/dr/ri	Abb. rechts fig. droit ill. right
RH-03-DEL li/ga/le	
Orig.-Nr. / réf. origine / orig.-part-no. re/dr/ri	6802400
Orig.-Nr. / réf. origine / orig.-part-no. li/ga/le	6804400
Gewicht / poids / weight	2,650
passend dazu: adaptable pour: / to fit with:	
Schraube - 12.9 boulon - 12.9 / bolt - 12.9 51-1645	
Orig.-Nr. réf. origine / orig.-part-no.	0201200
Gewicht / poids / weight	0,097
Selbstsichernde Bundmuttern - Polystop écrous à embase à freinage interne - Polystop self-locking collar nuts - Polystop 51-16RMU	
Orig.-Nr. réf. origine / orig.-part-no.	DE223/0663200
Gewicht / poids / weight	0,018

Amazone

RH-115-DER re/dr/ri	Abb. rechts fig. droit ill. right
RH-115-DEL li/ga/le	
Orig.-Nr. / réf. origine / orig.-part-no. re/dr/ri	6807400
Orig.-Nr. / réf. origine / orig.-part-no. li/ga/le	6808400
Gewicht / poids / weight	2,870
passend dazu: adaptable pour: / to fit with:	
Schraube - 12.9 boulon - 12.9 / bolt - 12.9 51-1655	
Orig.-Nr. réf. origine / orig.-part-no.	DD124
Gewicht / poids / weight	0,110
Selbstsichernde Bundmuttern - Polystop écrous à embase à freinage interne - Polystop self-locking collar nuts - Polystop 51-16RMU	
Orig.-Nr. réf. origine / orig.-part-no.	DE223/0663200
Gewicht / poids / weight	0,018

- Keine Original-Ersatzteile - Il ne s'agit pas de pièces originales - No genuine spare parts -

Maße und Gewichte annähernd und unverbindlich - Les mesures et poids sont approximatifs et sous réserve - Dimensions and weights are approximate and not binding - Technische Änderungen vorbehalten - Modifications techniques réservées - Technical changes reserved

Amazone

RH-AMA-04R re/dr/ri		Abb. rechts fig. droit ill. right
RH-AMA-04L li/ga/le		
Orig.-Nr. / réf. origine / orig.-part-no. re/dr/ri		954426
Orig.-Nr. / réf. origine / orig.-part-no. li/ga/le		954427
Gewicht / poids / weight		2,780
Bolzen / piton / bolt (DK032/0224200)		16-DK032
Klappsplint goupille clip / lynch pin (DG086/0808310)		16-ST36-A2G

Amazone

RH-AMA-02R re/dr/ri		Abb. rechts fig. droit ill. right
RH-AMA-02L li/ga/le		
passend für Typ: / s'adaptant pour type: / fitting for typ: KE		
Orig.-Nr. / réf. origine / orig.-part-no. re/dr/ri		951011/ 950788
Orig.-Nr. / réf. origine / orig.-part-no. li/ga/le		951012/950789
Gewicht / poids / weight		2,200
Bolzen / piton / bolt (DK032/0224200)		16-DK032
Klappsplint goupille clip / lynch pin (DG086/0808310)		16-ST36-A2G

Original RH-Kreiseleggenzinken mit Garantie
Dents pour hersees rotatives marque RH avec garantie / Original waranted RH-tines for rotary harrows

Technische Änderungen vorbehalten - Modifications techniques réservées - Technical changes reserved
Maße und Gewichte annähernd und unverbindlich - Les mesures et poids sont approximatifs et sous réserve - Dimensions and weights are approximate and not binding

- Keine Original-Ersatzteile - Il ne s'agit pas de pièces originales - No genuine spare parts -

Amazone

RH44V

Rütteleggezinken
dent pour herse vibrante
tine for vibro-harrow

Orig.-Nr. / réf. origine / orig.-part-no.	6303100
Gewicht / poids / weight	1,750

Amazone

RH44H

Rütteleggezinken
dent pour herse vibrante
tine for vibro-harrow

Orig.-Nr. / réf. origine / orig.-part-no.	6302100
Gewicht / poids / weight	1,750

Amazone

Schraube mit Feingewinde für RH44V und RH44H
boulon avec filet fin pour RH44V et RH44H
bolt with metric fine thread for RH44V and RH44H

51-1019

Orig.-Nr. / réf. origine / orig.-part-no.	0349100
Güte / qualité / quality	12.9

Schraube mit Feingewinde für RH44V und RH44H
boulon avec filet fin pour RH44V et RH44H
bolt with metric fine thread for RH44V and RH44H

51-1009

Orig.-Nr. / réf. origine / orig.-part-no.	0090100
Güte / qualité / quality	8.8

Amazone

Selbstsichernde Mutter für RH44V und RH44H
écrou à freinage interne pour RH44V et RH44H
self-locking nut for RH44V and RH44H

51-1018

Orig.-Nr. / réf. origine / orig.-part-no.	0602200
Güte / qualité / quality	10.9

Selbstsichernde Mutter für RH44V und RH44H
écrou à freinage interne pour RH44V et RH44H
self-locking nut for RH44V and RH44H

51-1010

Orig.-Nr. / réf. origine / orig.-part-no.	00597200
Güte / qualité / quality	8.8

- Keine Original-Ersatzteile - Il ne s'agit pas de pièces originales - No genuine spare parts -

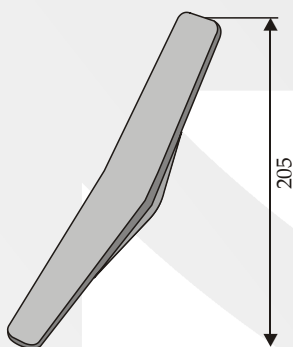
Maße und Gewichte annähernd und unverbindlich - Les mesures et poids sont approximatifs et sous réserve - Dimensions and weights are approximate and not binding - Technische Änderungen vorbehalten - Modifications techniques réservées - Technical changes reserved

Original RH-Kreiseleggezinken mit Garantie
Dents pour herse rotatives marque RH avec garantie / Original warranted RH-tines for rotary harrows

Amazone

RH39P

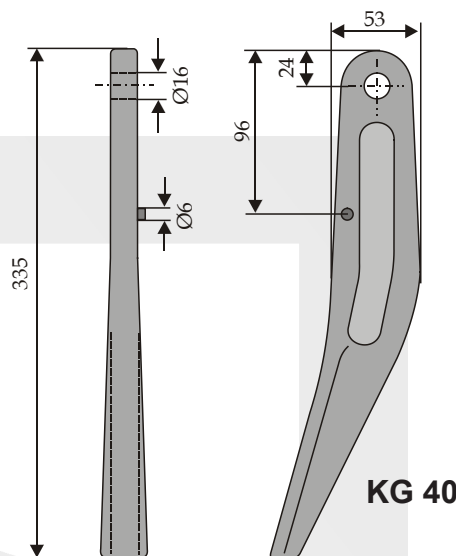
Aufschweißspitze
für RH-44V und RH-44H
pointe à souder pour RH-44V et RH-44H
welding-point for RH-44V and RH-44H



Orig.-Nr. / réf. origine / orig.-part-no.	6308100
Gewicht / poids / weight	0,380

Amazone

RH51

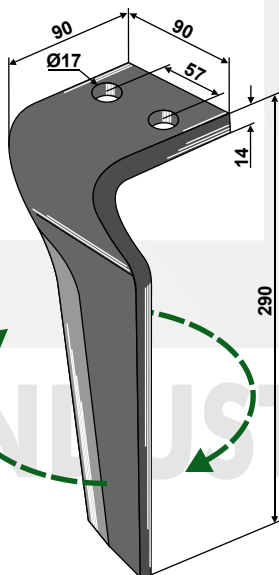


Orig.-Nr. / réf. origine / orig.-part-no.	6122300615207030400
Gewicht / poids / weight	1,800
kurze Ausführung modèle court / short type 6122 300	

Becker

RH-109-DER re/dr/ri
RH-109-DEL li/ga/le

Abb. rechts
fig. droit
ill. right



Orig.-Nr. / réf. origine / orig.-part-no.	
Gewicht / poids / weight	2,370
Schraube / boulon / bolt	51-1660R
Mutter / écrou / nut	51-16RMU

Original RH-Kreiseleggenzinken mit Garantie
Dents pour herses rotatives marque RH avec garantie / Original waranted RH-tines for rotary harrows

Technische Änderungen vorbehalten - Modifications techniques réservées - Technical changes reserved
Maße und Gewichte annähernd und unverbindlich - Les mesures et poids sont approximatifs et sous réserve - Dimensions and weights are approximate and not binding

- Keine Original-Ersatzteile - Il ne s'agit pas de pièces originales - No genuine spare parts -

Kreiseleggenzinken nach Fabrikat:
Dents pour herse rotatives pour machines:
Tines for rotary harrows to fit as:

Befa

RH22

Orig.-Nr. / réf. origine / orig.-part-no.	
Gewicht / poids / weight	1,450

Brenig

RH-51-DER re/dr/ri
RH-51-DEL li/ga/le

Abb. rechts
fig. droit
ill. right

Orig.-Nr. / réf. origine / orig.-part-no.	
Gewicht / poids / weight	1,750
Schraube / boulon / bolt	51-1655
Mutter / écrou / nut	51-1016

Brenig

RH78

Orig.-Nr. / réf. origine / orig.-part-no.	
Gewicht / poids / weight	2,320
Schraube / boulon / bolt	51-1650
Mutter / écrou / nut	51-16RMU

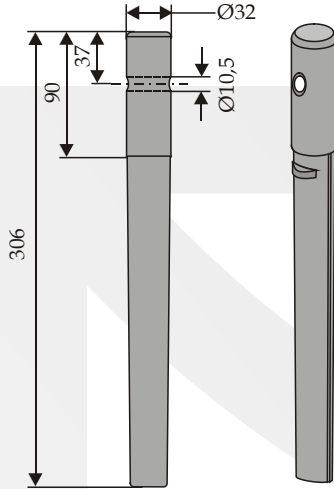
Original RH-Kreiseleggenzinken mit Garantie
Dents pour herse rotatives marque RH avec garantie / Original warranted RH-tines for rotary harrows

- Keine Original-Ersatzteile - Il ne s'agit pas de pièces originales - No genuine spare parts -

Maße und Gewichte annähernd und unverbindlich - Les mesures et poids sont approximatifs et sous réserve - Dimensions and weights are approximate and not binding - Technische Änderungen vorbehalten - Modifications techniques réservées - Technical changes reserved

Breviglieri

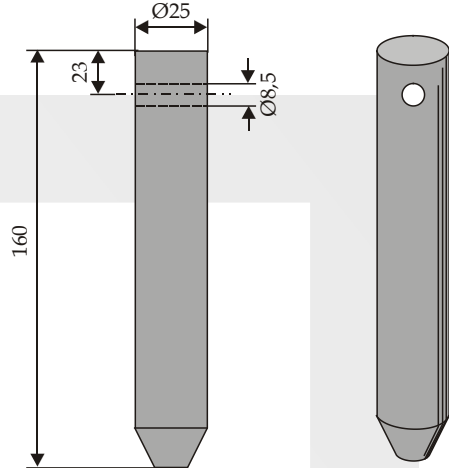
RH34



Orig.-Nr. / réf. origine / orig.-part-no.	0028081
Gewicht / poids / weight	1,350
Spannstift / goupille de serrage / clamping pin	51-1003

Breviglieri

RH35M



Orig.-Nr. / réf. origine / orig.-part-no.	0026085
Gewicht / poids / weight	0,550
Spannstift / goupille de serrage / clamping pin	51-1005

Breviglieri

RH-35-R re/dr/ri

RH-35-L li/ga/le

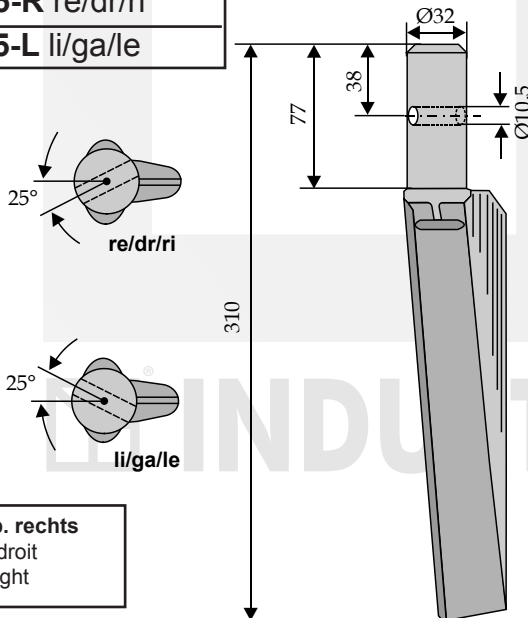


Abb. rechts
fig. droit
ill. right

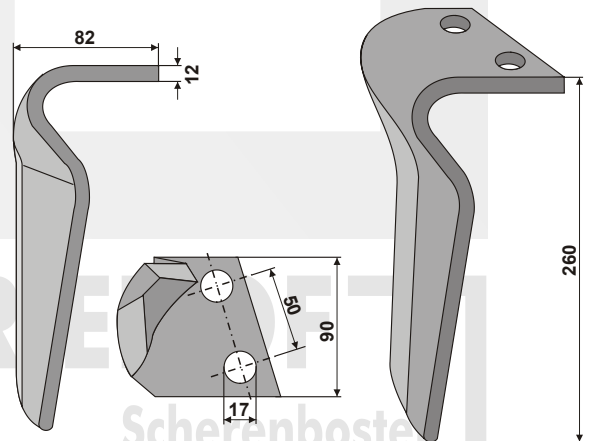
Orig.-Nr. / réf. origine / orig.-part-no. re/dr/ri	32070S
Orig.-Nr. / réf. origine / orig.-part-no. li/ga/le	32069D
Gewicht / poids / weight	1,350
Spannstift / goupille de serrage / clamping pin	51-1004

Breviglieri

RH-BRE-25R re/dr/ri

RH-BRE-25L li/ga/le

Abb. rechts
fig. droit
ill. right



Orig.-Nr. / réf. origine / orig.-part-no. re/dr/ri	0177401
Orig.-Nr. / réf. origine / orig.-part-no. li/ga/le	0277401
Gewicht / poids / weight	1,610
Schraube / boulon / bolt	51-1655
Mutter / écrou / nut	51-16RMU

Original RH-Kreiseleggenzinken mit Garantie

Dents pour herses rotatives marque RH avec garantie / Original warranted RH-tines for rotary harrows

Breviglieri

RH36

Achtung: dieser Zinken ist rechts und links einsetzbar
Attention: cette dent est utilisable pour droite et gauche
Attention: tine is useabel righth and left

Orig.-Nr. / réf. origine / orig.-part-no.	
0033054 (T25)	
Gewicht / poids / weight	1,250
Schraube mit Mutter boulon avec écrou / bolt with nut	30-1245

Breviglieri

RH07DER

Achtung: dieser Zinken ist rechts und links einsetzbar
Attention: cette dent est utilisable pour droite et gauche
Attention: tine is useabel righth and left

Orig.-Nr. / réf. origine / orig.-part-no.	
Gewicht / poids / weight	
	1,150
Schraube / boulon / bolt	51-1017
Mutter / écrou / nut	51-1018

- Keine Original-Ersatzteile - Il ne s'agit pas de pièces originales - No genuine spare parts -

Breviglieri

RH-58-R re/dr/ri
RH-58-L li/ga/le

Abb. rechts
fig. droit
ill. right

Orig.-Nr. / réf. origine / orig.-part-no.	
0032711 (T50 - T51)	
Gewicht / poids / weight	1,400
Schraube mit Mutter boulon avec écrou / bolt with nut	30-1245

Breviglieri

RH-93-DER re/dr/ri
RH-93-DEL li/ga/le

Abb. links
fig. gauche
ill. left

Orig.-Nr. / réf. origine / orig.-part-no.	
Gewicht / poids / weight	
	1,500
Schraube mit Mutter boulon avec écrou / bolt with nut	30-1245

Maße und Gewichte annähernd und unverbindlich - Les mesures et poids sont approximatifs et sous réserve - Dimensions and weights are approximate and not binding
Technische Änderungen vorbehalten - Modifications techniques réservées - Technical changes reserved

Original RH-Kreiseleggenzinken mit Garantie
Dents pour herse rotatives marque RH avec garantie / Original waranted RH-tines for rotary harrows

Breviglieri

RH-BRE-30R re/dr/ri	
RH-BRE-30L li/ga/le	

Orig.-Nr. / réf. origine / orig.-part-no. re/dr/ri	
Orig.-Nr. / réf. origine / orig.-part-no. li/ga/le	
Gewicht / poids / weight	3,380
Schraube / boulon / bolt	51-1660R
Mutter / écrou / nut	51-16RMU

Breviglieri

RH-52-DER re/dr/ri	
RH-52-DEL li/ga/le	

Orig.-Nr. / réf. origine / orig.-part-no.	
Gewicht / poids / weight	1,960
Schraube / boulon / bolt	51-1655
Mutter / écrou / nut	51-1016
Bügelmutter / écrou à panier / lifting nut	51-16BM-2

Breviglieri

RH-100-DER re/dr/ri	
RH-100-DEL li/ga/le	

Orig.-Nr. / réf. origine / orig.-part-no. re/dr/ri	
Orig.-Nr. / réf. origine / orig.-part-no. li/ga/le	
Gewicht / poids / weight	1,900
Schraube / boulon / bolt	51-1655
Mutter / écrou / nut	51-16RMU

Breviglieri

RH-BRE-06R re/dr/ri	
RH-BRE-06L li/ga/le	

Orig.-Nr. / réf. origine / orig.-part-no. re/dr/ri	
Orig.-Nr. / réf. origine / orig.-part-no. li/ga/le	
Gewicht / poids / weight	2,400
Schraube / boulon / bolt	51-1660R
Mutter / écrou / nut	51-16RMU

Original RH-Kreiseleggenzinken mit Garantie
Dents pour herses rotatives marque RH avec garantie / Original waranted RH-tines for rotary harrows

Technische Änderungen vorbehalten - Modifications techniques réservées - Technical changes reserved
Maße und Gewichte annähernd und unverbindlich - Les mesures et poids sont approximatifs et sous réserve - Dimensions and weights are approximate and not binding

- Keine Original-Ersatzteile - Il ne s'agit pas de pièces originales - No genuine spare parts -

Breviglieri

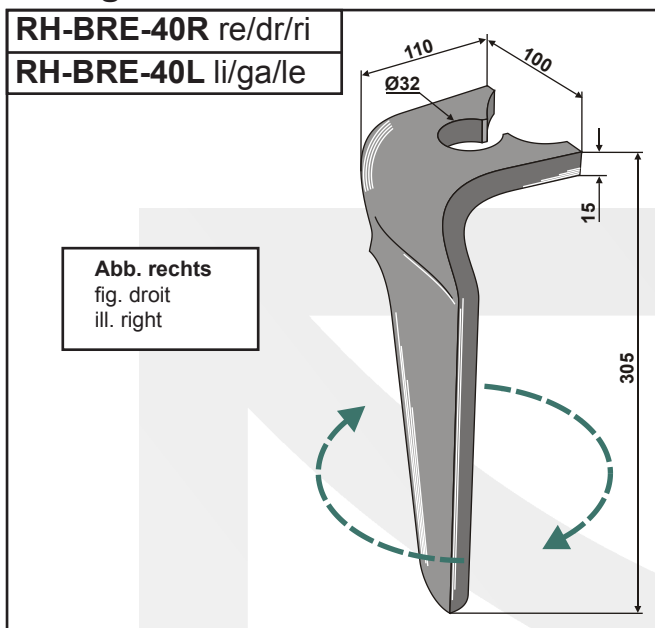
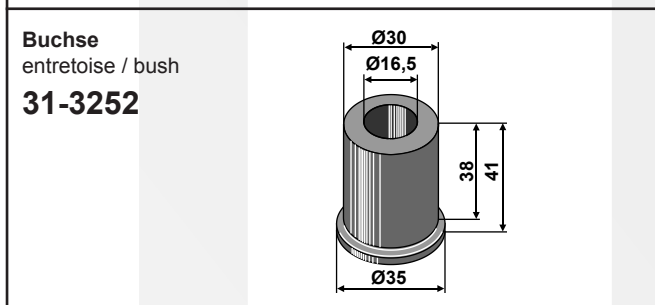


Abb. rechts
fig. droit
ill. right

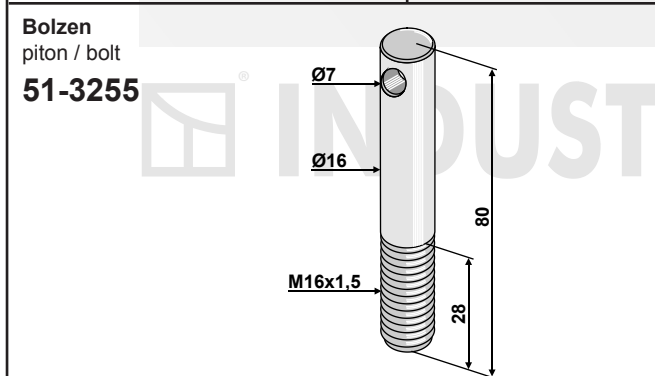
Orig.-Nr. / réf. origine / orig.-part-no. re/dr/ri	E0100130
Orig.-Nr. / réf. origine / orig.-part-no. li/ga/le	E0100129
Gewicht / poids / weight	2,500

passend dazu:
adaptable pour: / to fit with:



Buchse
entretoise / bush
31-3252

Orig.-Nr. réf. origine / orig.-part-no.	
Gewicht / poids / weight	0,160



Bolzen
piton / bolt
51-3255

Orig.-Nr. réf. origine / orig.-part-no.	
Gewicht / poids / weight	0,110

Cam

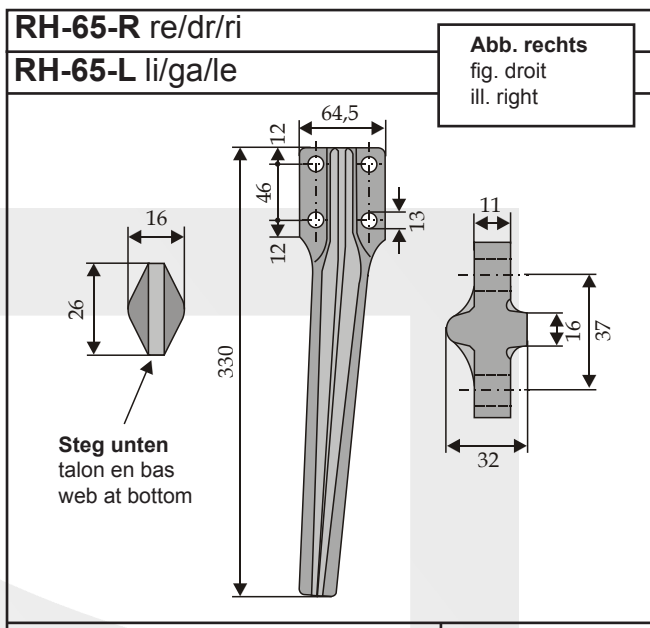
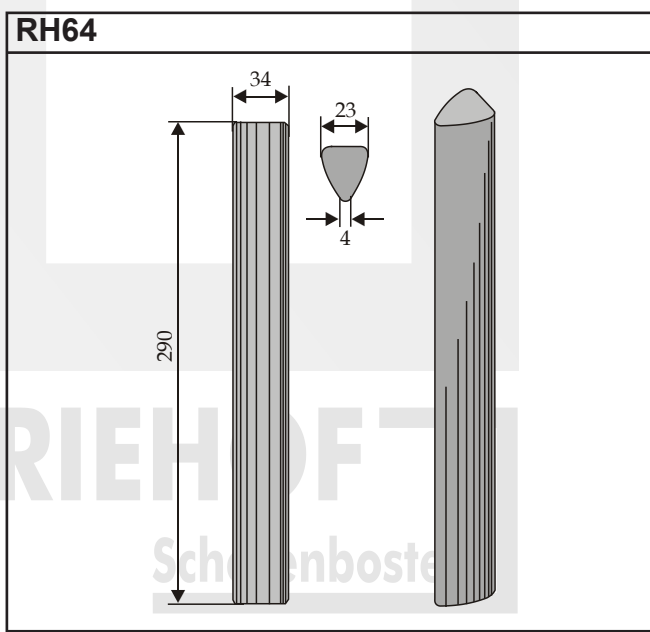


Abb. rechts
fig. droit
ill. right

Orig.-Nr. / réf. origine / orig.-part-no. re/dr/ri	
Orig.-Nr. / réf. origine / orig.-part-no. li/ga/le	
Gewicht / poids / weight	1,400
Schraube / boulon / bolt	51-1235
Federring / rondelle-ressort / split washer	30-U-1/2

Carraro



Orig.-Nr. / réf. origine / orig.-part-no.	103479
Gewicht / poids / weight	1,080
Schraube mit Mutter boulon avec écrou bolt with nut	30-1435

Original RH-Kreiseleggenzinken mit Garantie

Dents pour herse rotatives marque RH avec garantie / Original warranted RH-tines for rotary harrows

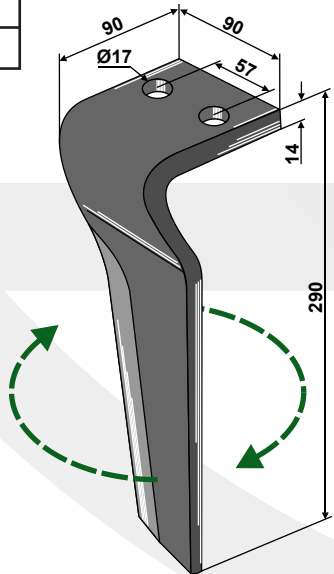
- Keine Original-Ersatzteile - Il ne s'agit pas de pièces originales - No genuine spare parts -

Maße und Gewichte annähernd und unverbindlich - Les mesures et poids sont approximatifs et sous réserve - Dimensions and weights are approximate and not binding - Technische Änderungen vorbehalten - Modifications techniques réservées - Technical changes reserved

Carraro

RH-109-DER re/dr/ri
RH-109-DEL li/ga/le

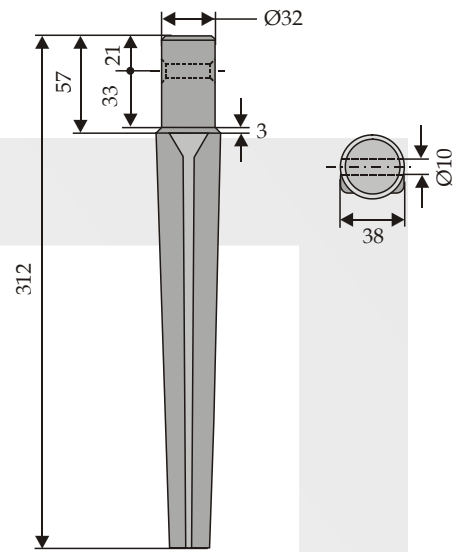
Abb. rechts
fig. droit
ill. right



Orig.-Nr. / réf. origine / orig.-part-no. re/dr/ri	155216
Orig.-Nr. / réf. origine / orig.-part-no. li/ga/le	155217
Gewicht / poids / weight	2,370
Schraube / boulon / bolt	51-1660R
Mutter / écrou / nut	51-16RMU

Ceccato

RH4

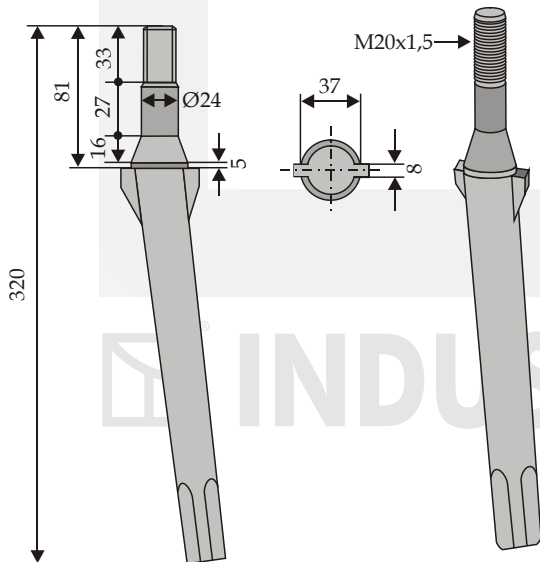


Orig.-Nr. / réf. origine / orig.-part-no.	
Gewicht / poids / weight	1,330
Spannstift / goupille de serrage / clamping pin	51-1004

Celli

RH5B

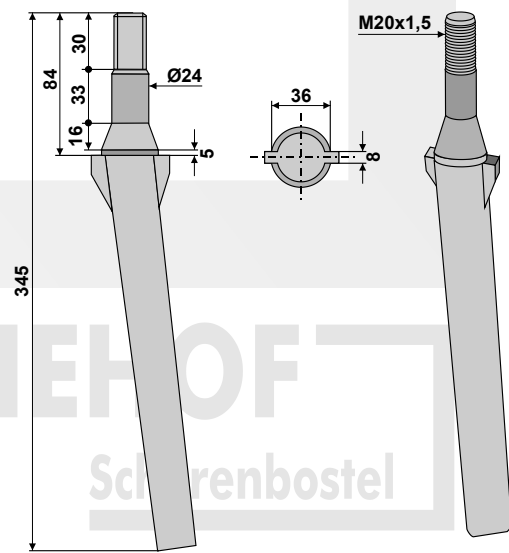
Rotorland



Orig.-Nr. / réf. origine / orig.-part-no.	
Gewicht / poids / weight	1,100
Mutter / écrou / nut	RHMU-20

Celli

RH11F



Orig.-Nr. / réf. origine / orig.-part-no.	
Gewicht / poids / weight	1,350
Mutter / écrou / nut	RHMU-20

Original RH-Kreiseleggenzinken mit Garantie
Dents pour herses rotatives marque RH avec garantie / Original waranted RH-tines for rotary harrows

Technische Änderungen vorbehalten - Modifications techniques réservées - Technical changes reserved
Maße und Gewichte annähernd und unverbindlich - Les mesures et poids sont approximatifs et sous réserve - Dimensions and weights are approximate and not binding

- Keine Original-Ersatzteile - Il ne s'agit pas de pièces originales - No genuine spare parts -

Celli

RH-51-DER re/dr/ri	Abb. rechts fig. droit ill. right
RH-51-DEL li/ga/le	

Orig.-Nr. / réf. origine / orig.-part-no. re/dr/ri	
Orig.-Nr. / réf. origine / orig.-part-no. li/ga/le	
Gewicht / poids / weight	1,750
Schraube / boulon / bolt	51-1655
Mutter / écrou / nut	51-1016

Celli

RH-12-DER re/dr/ri	Abb. rechts fig. droit ill. right
RH-12-DEL li/ga/le	

Orig.-Nr. / réf. origine / orig.-part-no. re/dr/ri	6226031
Orig.-Nr. / réf. origine / orig.-part-no. li/ga/le	6226041
Gewicht / poids / weight	2,550
Schraube / boulon / bolt	51-1660R
Mutter / écrou / nut	51-16RMU

Dondi

RH-28-R re/dr/ri	Abb. rechts fig. droite ill. right
RH-28-L li/ga/le	

Orig.-Nr. / réf. origine / orig.-part-no. re/dr/ri	6226031
Orig.-Nr. / réf. origine / orig.-part-no. li/ga/le	6226041
Gewicht / poids / weight	1,250
Schraube / boulon / bolt	51-1017
Mutter / écrou / nut	51-1018

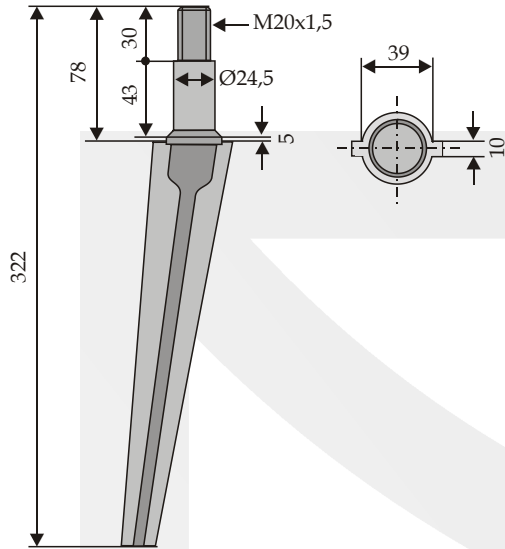
Original RH-Kreiseleggenzinken mit Garantie
Dents pour herse rotatives marque RH avec garantie / Original warranted RH-tines for rotary harrows

- Keine Original-Ersatzteile - Il ne s'agit pas de pièces originales - No genuine spare parts -

Masse und Gewichte annähernd und unverbindlich - Les mesures et poids sont approximatifs et sous réserve - Dimensions and weights are approximate and not binding
Technische Änderungen vorbehalten - Modifications techniques réservées - Technical changes reserved

Doublet-Record

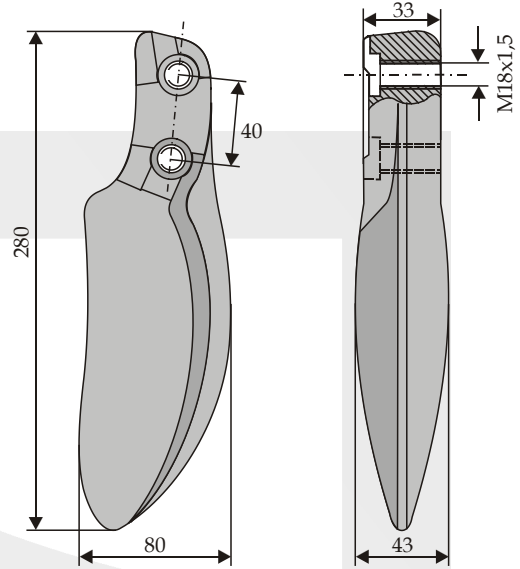
RH37



Orig.-Nr. / réf. origine / orig.-part-no.	
Gewicht / poids / weight	1,150
Mutter / écrou / nut	RHMU-20

Dutzi

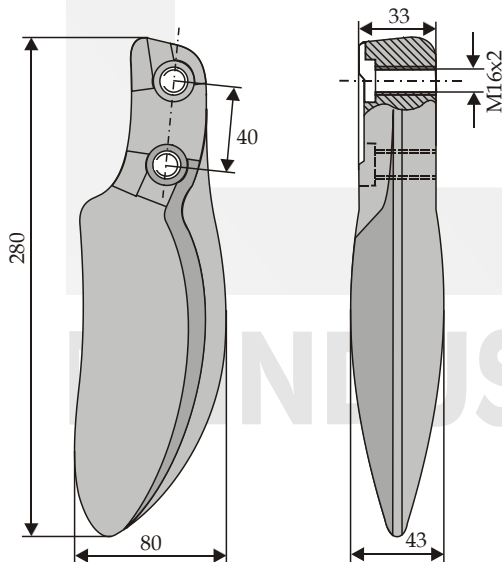
RH106/A Mulch-Zinken / dent pour broyeur / chopper-tine



Orig.-Nr. / réf. origine / orig.-part-no.	25.1.046.002
Gewicht / poids / weight	2,060
Mutter / écrou / nut	

Dutzi

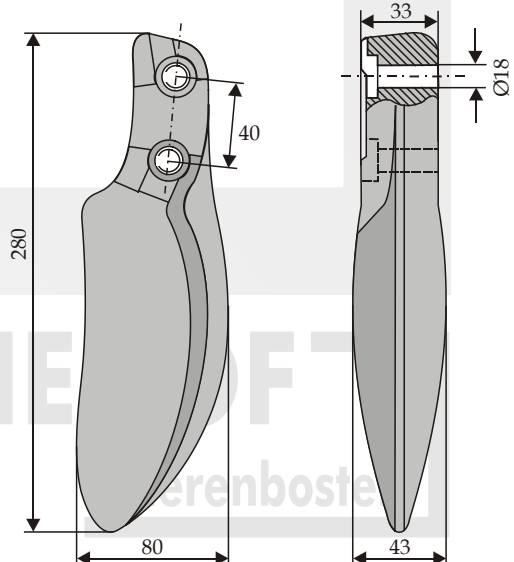
RH106/B Mulch-Zinken / dent pour broyeur / chopper-tine



Orig.-Nr. / réf. origine / orig.-part-no.	10126
Gewicht / poids / weight	2,060
Schraube / boulon / bolt	51-1034

Dutzi

RH106/C Mulch-Zinken / dent pour broyeur / chopper-tine



Orig.-Nr. / réf. origine / orig.-part-no.	25.2.046.001.1
Gewicht / poids / weight	2,060

Original RH-Kreiseleggenzinken mit Garantie
Dents pour hersees rotatives marque RH avec garantie / Original waranted RH-tines for rotary harrows

Technische Änderungen vorbehalten - Modifications techniques réservées - Technical changes reserved
Maße und Gewichte annähernd und unverbindlich - Les mesures et poids sont approximatifs et sous réserve - Dimensions and weights are approximate and not binding

- Keine Original-Ersatzteile - Il ne s'agit pas de pièces originales - No genuine spare parts -

Dutzi

RH106/D Mulch-Zinken / dent pour broyeur / chopper-tine

Orig.-Nr. / réf. origine / orig.-part-no.	10127
Gewicht / poids / weight	2,060
Schraube / boulon / bolt	51-1023

Dutzi

Innensechskantschrauben
boulons à 6 pans creux
hexagon socket bolts

	Gewinde filet thread	L	Güte qualité quality
51-1034	M16x2	40	10.9
51-1023	M16x2	55	12.9

Deckel
chapeau / cap
51-1046

- Keine Original-Ersatzteile - Il ne s'agit pas de pièces originales - No genuine spare parts -

Eberhardt

RH-50-DER re/dr/ri
RH-50-DEL li/ga/le

Abb. rechts
fig. droit
ill. right

Orig.-Nr. / réf. origine / orig.-part-no. re/dr/ri	302141
Orig.-Nr. / réf. origine / orig.-part-no. li/ga/le	302142
Gewicht / poids / weight	1,380
Schraube / boulon / bolt	51-1655
Mutter / écrou / nut	51-1016

Eberhardt

RH-65-R re/dr/ri
RH-65-L li/ga/le

Abb. rechts
fig. droit
ill. right

Steg unten
talon en bas
web at bottom

Orig.-Nr. / réf. origine / orig.-part-no. re/dr/ri	300334
Orig.-Nr. / réf. origine / orig.-part-no. li/ga/le	300333
Gewicht / poids / weight	1,400
Schraube / boulon / bolt	51-1235
Federring / rondelle-ressort / split washer	30-U-1/2

Maße und Gewichte annähernd und unverbindlich - Les mesures et poids sont approximatifs et sous réserve - Dimensions and weights are approximate and not binding
Technische Änderungen vorbehalten - Modifications techniques réservées - Technical changes reserved

Original RH-Kreiseleggenzinken mit Garantie
Dents pour herse rotatives marque RH avec garantie / Original warranted RH-tines for rotary harrows

Eberhardt

RH-65-52R re/dr/ri		Abb. rechts fig. droit ill. right
RH-65-52L li/ga/le		

Orig.-Nr. / réf. origine / orig.-part-no. re/dr/ri	300328
Orig.-Nr. / réf. origine / orig.-part-no. li/ga/le	300327
Gewicht / poids / weight	1,400
Schraube / boulon / bolt	51-1235
Federring / rondelle-ressort / split washer	30-U-1/2

Eberhardt

RH-1099-R re/dr/ri		Abb. links fig. gauche ill. left
RH-1099-L li/ga/le		

Orig.-Nr. / réf. origine / orig.-part-no.	
re/dr/ri	li/ga/le
302516	302515
Gewicht / poids / weight	1,750
Schraube / boulon / bolt	51-1655
Mutter / écrou / nut	51-1024

Eberhardt

RH-105-R re/dr/ri		Abb. links fig. gauche ill. left
RH-105-L li/ga/le		

Orig.-Nr. / réf. origine / orig.-part-no.	
re/dr/ri	li/ga/le
301896	301897
Gewicht / poids / weight	2,240
Schraube / boulon / bolt	51-1655
Mutter / écrou / nut	51-1024

Original RH-Kreiseleggenzinken mit Garantie
Dents pour herses rotatives marque RH avec garantie / Original waranted RH-tines for rotary harrows

Technische Änderungen vorbehalten - Modifications techniques réservées - Technical changes reserved
Maße und Gewichte annähernd und unverbindlich - Les mesures et poids sont approximatifs et sous réserve - Dimensions and weights are approximate and not binding

- Keine Original-Ersatzteile - Il ne s'agit pas de pièces originales - No genuine spare parts -

Emy-Elenfer

RH-45-R re/dr/ri	
RH-45-L li/ga/le	

Abb. links
fig. gauche
ill. left

Orig.-Nr. / réf. origine / orig.-part-no. re/dr/ri	
Orig.-Nr. / réf. origine / orig.-part-no. li/ga/le	
Gewicht / poids / weight	2,600
Schraube / boulon / bolt	51-1660R
Federring / rondelle-ressort / split washer	51-16RMU

Eros

RH30	
------	--

Orig.-Nr. / réf. origine / orig.-part-no.	
Gewicht / poids / weight	2,050
Spannstift / goupille de serrage / clamping pin	51-1001

Euroma

RH-32-R re/dr/ri	
RH-32-L li/ga/le	

Abb. links
fig. gauche
ill. left

Orig.-Nr. / réf. origine / orig.-part-no.	
Gewicht / poids / weight	1,550
Spannstifte goupilles de serrage / clamping pins	51-1000 51-1002

Falc

RH-51-DER re/dr/ri	
RH-51-DEL li/ga/le	

Abb. rechts
fig. droit
ill. right

passend für: / adaptable sur: / fitting for: FOX

Orig.-Nr. / réf. origine / orig.-part-no. re/dr/ri	512075
Orig.-Nr. / réf. origine / orig.-part-no. li/ga/le	512076
Gewicht / poids / weight	1,750
Schraube / boulon / bolt	51-1655
Mutter / écrou / nut	51-1016

- Keine Original-Ersatzteile - Il ne s'agit pas de pièces originales - No genuine spare parts -

Maße und Gewichte annähernd und unverbindlich - Les mesures et poids sont approximatives et sous réserve - Dimensions and weights are approximate and not binding
Technische Änderungen vorbehalten - Modifications techniques réservées - Technical changes reserved

Original RH-Kreiseleggenzinken mit Garantie
Dents pour herse rotatives marque RH avec garantie / Original warranted RH-tines for rotary harrows

Falc

RH-FAL-35R re/dr/ri		Abb. links fig. gauche ill. left
RH-FAL-35L li/ga/le		

passend für: / adaptable sur: / fitting for: **BIG**

Orig.-Nr. / réf. origine / orig.-part-no. re/dr/ri	522036
Orig.-Nr. / réf. origine / orig.-part-no. li/ga/le	522037
Gewicht / poids / weight	2,380
Schraube / boulon / bolt	51-1660R
Mutter / écrou / nut	51-16RMU

Falc

RH-29-R re/dr/ri		Abb. rechts fig. droite ill. right
RH-29-L li/ga/le		

Orig.-Nr. / réf. origine / orig.-part-no. re/dr/ri	
Orig.-Nr. / réf. origine / orig.-part-no. li/ga/le	
Gewicht / poids / weight	1,500
Schraube / boulon / bolt	51-1017
Mutter / écrou / nut	51-1018

Falc

RH55	Rotorzinken / dent rotative / rotary tine
-------------	--

Orig.-Nr. / réf. origine / orig.-part-no.	24.01.31
Gewicht / poids / weight	0,650
Hammerkopfschraube mit selbstsichernder Mutter boulon à tête rectangulaire avec écrou à freinage interne hammer-head bolt with self-locking nut	
	51-1065

Falc

RH551 re/dr/ri		Abb. rechts fig. droit ill. right
RH552 li/ga/le		

Rotorzinken / dent rotative / rotary tine

Orig.-Nr. / réf. origine / orig.-part-no. re/dr/ri	
Orig.-Nr. / réf. origine / orig.-part-no. li/ga/le	
Gewicht / poids / weight	0,710

Original RH-Kreiseleggenzinken mit Garantie
Dents pour hersees rotatives marque RH avec garantie / Original waranted RH-tines for rotary harrows

Technische Änderungen vorbehalten - Modifications techniques réservées - Technical changes reserved
Maße und Gewichte annähernd und unverbindlich - Les mesures et poids sont approximatifs et sous réserve - Dimensions and weights are approximate and not binding

- Keine Original-Ersatzteile - Il ne s'agit pas de pièces originales - No genuine spare parts -

Falc

RH-FAL-43R re/dr/ri	
RH-FAL-43L li/ga/le	
<p>Abb. rechts fig. droit ill. right</p>	
Orig.-Nr. / réf. origine / orig.-part-no. re/dr/ri	522036
Orig.-Nr. / réf. origine / orig.-part-no. li/ga/le	522037
Gewicht / poids / weight	2,650
Schraube / boulon / bolt	51-1660R
Mutter / écrou / nut	51-16RMU

Falc

RH-FAL-51R re/dr/ri	
RH-FAL-51L li/ga/le	
<p>Abb. rechts fig. droit ill. right</p>	
Orig.-Nr. / réf. origine / orig.-part-no. re/dr/ri	540129
Orig.-Nr. / réf. origine / orig.-part-no. li/ga/le	540130
Gewicht / poids / weight	3,280
Schraube / boulon / bolt	51-1665
Mutter / écrou / nut	51-16RMU

Feraboli

RH3	
Orig.-Nr. / réf. origine / orig.-part-no.	734 3290
Gewicht / poids / weight	1,200
Mutter / écrou / nut	RHMU-20

Feraboli

RH12	
Orig.-Nr. / réf. origine / orig.-part-no.	7 A 46026
Gewicht / poids / weight	1,380
Spannstift / goupille de serrage / clamping pin	51-1000

- Keine Original-Ersatzteile - Il ne s'agit pas de pièces originales - No genuine spare parts -

Maße und Gewichte annähernd und unverbindlich - Les mesures et poids sont approximatifs et sous réserve - Dimensions and weights are approximate and not binding
Technische Änderungen vorbehalten - Modifications techniques réservées - Technical changes reserved

Original RH-Kreiseleggenzinken mit Garantie
Dents pour herse rotatives marque RH avec garantie / Original warranted RH-tines for rotary harrows

Feraboli

RH-FRB-04R re/dr/ri
RH-FRB-04L li/ga/le

NEU

Abb. rechts
fig. droit
ill. right

Orig.-Nr. / réf. origine / orig.-part-no. re/dr/ri	07U00040
Orig.-Nr. / réf. origine / orig.-part-no. li/ga/le	07U00039
Gewicht / poids / weight	3,400

Feraboli

RH-FRB-05R re/dr/ri
RH-FRB-05L li/ga/le

NEU

Abb. links
fig. gauche
ill. left

Orig.-Nr. / réf. origine / orig.-part-no. re/dr/ri	
Orig.-Nr. / réf. origine / orig.-part-no. li/ga/le	
Gewicht / poids / weight	2,350

Feraboli

RH13

Orig.-Nr. / réf. origine / orig.-part-no.	7 A 46266
Gewicht / poids / weight	1,750
Spannstift / goupille de serrage / clamping pin	51-1001

Feraboli

RH23

Orig.-Nr. / réf. origine / orig.-part-no.	
Gewicht / poids / weight	1,500
Mutter / écrou / nut	RHMU-20

Original RH-Kreiseleggenzinken mit Garantie
Dents pour herses rotatives marque RH avec garantie / Original warranted RH-tines for rotary harrows

Technische Änderungen vorbehalten - Modifications techniques réservées - Technical changes reserved
Maße und Gewichte annähernd und unverbindlich - Les mesures et poids sont approximatifs et sous réserve - Dimensions and weights are approximate and not binding

- Keine Original-Ersatzteile - Il ne s'agit pas de pièces originales - No genuine spare parts -

Kreiseleggenzinken nach Fabrikat:
Dents pour herse rotatives pour machines:
Tines for rotary harrows to fit as:

Feraboli

RH69 Vector 2500

Orig.-Nr. / réf. origine / orig.-part-no.	7 A 48010
Gewicht / poids / weight	2,100
Schraube / boulon / bolt	51-1655
Mutter / écrou / nut	51-16RMU

Feraboli

RH70 Top 46/3000

Orig.-Nr. / réf. origine / orig.-part-no.	7 A 48011
Gewicht / poids / weight	2,950
Schraube / boulon / bolt	51-2070F
Mutter / écrou / nut	51-20RMU

Feraboli

RH-FER-01R re/dr/ri
RH-FER-01L li/ga/le

Abb. rechts
fig. droit
ill. right

Orig.-Nr. / réf. origine / orig.-part-no. re/dr/ri	
Orig.-Nr. / réf. origine / orig.-part-no. li/ga/le	
Gewicht / poids / weight	1,800
Schraube / boulon / bolt	51-1655
Mutter / écrou / nut	51-16RMU

Fliegl

RH7SP

Orig.-Nr. / réf. origine / orig.-part-no.	
Gewicht / poids / weight	1,150
Mutter / écrou / nut	RHMU-20

Original RH-Kreiseleggenzinken mit Garantie

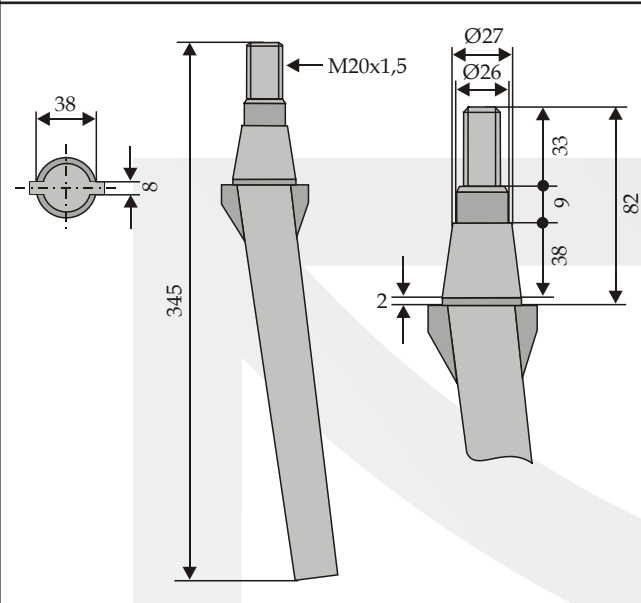
Dents pour herse rotatives marque RH avec garantie / Original warranted RH-tines for rotary harrows

- Keine Original-Ersatzteile - Il ne s'agit pas de pièces originales - No genuine spare parts -

Masse und Gewichte annähernd und unverbindlich - Les mesures et poids sont approximatifs et sous réserve - Dimensions and weights are approximate and not binding
Technische Änderungen vorbehalten - Modifications techniques réservées - Technical changes reserved

Forigo-Roteritalia

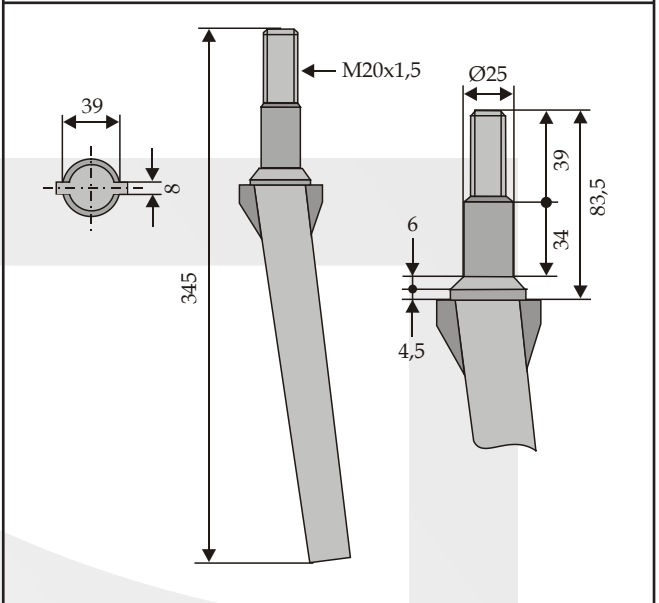
RH11A



Orig.-Nr. / réf. origine / orig.-part-no.	
Gewicht / poids / weight	1,550
Mutter / écrou / nut	RHMU-20

Forigo-Roteritalia

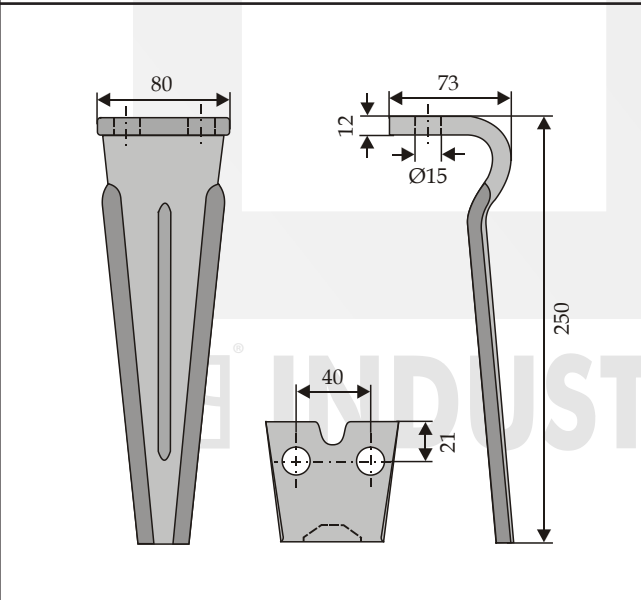
RH11B



Orig.-Nr. / réf. origine / orig.-part-no.	RL013101
Gewicht / poids / weight	1,370
Mutter / écrou / nut	RHMU-20

Forigo-Roteritalia

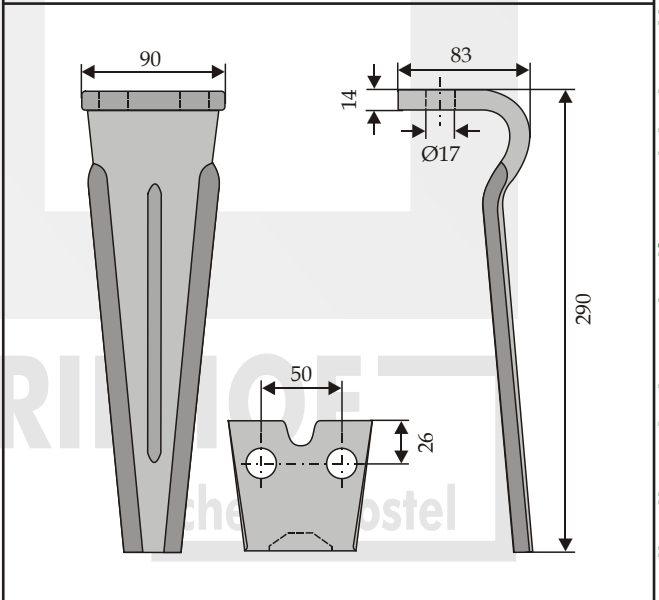
RH77



Orig.-Nr. / réf. origine / orig.-part-no.	RLM71001
Gewicht / poids / weight	1,500
Schraube / boulon / bolt	51-1450-1
Mutter / écrou / nut	51-14RMU

Forigo-Roteritalia

RH78



Orig.-Nr. / réf. origine / orig.-part-no.	RLM58001
Gewicht / poids / weight	2,320
Schraube / boulon / bolt	51-1650
Mutter / écrou / nut	51-16RMU

Original RH-Kreiseleggenzinken mit Garantie
Dents pour herses rotatives marque RH avec garantie / Original warranted RH-tines for rotary harrows

Technische Änderungen vorbehalten - Modifications techniques réservées - Technical changes reserved
Maße und Gewichte annähernd und unverbindlich - Les mesures et poids sont approximatifs et sous réserve - Dimensions and weights are approximate and not binding

- Keine Original-Ersatzteile - Il ne s'agit pas de pièces originales - No genuine spare parts -

Kreiseleggenzinken nach Fabrikat:
Dents pour herse rotatives pour machines:
Tines for rotary harrows to fit as:

Frudent

RH-446-DER

Maschinentyp / modèle de machine / machine type **FZ / ER**

Achtung: dieser Zinken ist rechts und links einsetzbar
Attention: cette dent est utilisable pour droite et gauche
Attention: tine is useabel righth and left

Orig.-Nr. / réf. origine / orig.-part-no.	911 262 00 00
Gewicht / poids / weight	1,800
Schraube / boulon / bolt	51-1647
Mutter / écrou / nut	51-16RMU

Frudent

RH-PRG-04R re/dr/ri
RH-PRG-04L li/ga/le

Abb. rechts / fig. droit / ill. right

Orig.-Nr. / réf. origine / orig.-part-no. re/dr/ri	
Orig.-Nr. / réf. origine / orig.-part-no. li/ga/le	
Gewicht / poids / weight	1,750
Schraube / boulon / bolt	51-1660R
Mutter / écrou / nut	51-16RMU

Frudent

RH-FRN-01R re/dr/ri
RH-FRN-01L li/ga/le

Abb. rechts / fig. droit / ill. right

Maschinentyp / modèle de machine / machine type **ER**

Orig.-Nr. / réf. origine / orig.-part-no. re/dr/ri	911 506 00 01
Orig.-Nr. / réf. origine / orig.-part-no. li/ga/le	911 506 00 02
Gewicht / poids / weight	2,060
Schraube / boulon / bolt	51-1647
Mutter / écrou / nut	51-16RMU

Frudent

RH128

Orig.-Nr. / réf. origine / orig.-part-no.	
Gewicht / poids / weight	1,400
Mutter / écrou / nut	RHMU-20

Original RH-Kreiseleggenzinken mit Garantie

Dents pour herse rotatives marque RH avec garantie / Original waranted RH-tines for rotary harrows

- Keine Original-Ersatzteile - Il ne s'agit pas de pièces originales - No genuine spare parts -

Masse und Gewichte annähernd und unverbindlich - Les mesures et poids sont approximatifs et sous réserve - Dimensions and weights are approximate and not binding
Technische Änderungen vorbehalten - Modifications techniques réservées - Technical changes reserved

Frudent

RH-129-R re/dr/ri		Abb. rechts fig. droit ill. right		
RH-129-L li/ga/le				
<table border="1"> <tr> <td>Maschinentyp modèle de machine machine type</td> <td>ERS</td> </tr> </table>			Maschinentyp modèle de machine machine type	ERS
Maschinentyp modèle de machine machine type	ERS			
Orig.-Nr. / réf. origine / orig.-part-no. re/dr/ri		911 831 00 01		
Orig.-Nr. / réf. origine / orig.-part-no. li/ga/le		911 831 00 02		
Gewicht / poids / weight		2,780		
Schraube / boulon / bolt		51-1660R		
Mutter / écrou / nut		51-16RMU		

Frudent

RH130		
Orig.-Nr. / réf. origine / orig.-part-no.		9110610000
Gewicht / poids / weight		1,300
Mutter / écrou / nut		RHMU-20

Frudent

RH-FRN-04R re/dr/ri		Abb. links fig. gauche ill. left
RH-FRN-04L li/ga/le		
Orig.-Nr. / réf. origine / orig.-part-no. re/dr/ri		
Orig.-Nr. / réf. origine / orig.-part-no. li/ga/le		
Gewicht / poids / weight		2,240
Schraube / boulon / bolt		51-1655
Mutter / écrou / nut		51-1024

Frudent

RH-FRN-05R re/dr/ri		Abb. rechts fig. droite ill. right
RH-FRN-05L li/ga/le		
Orig.-Nr. / réf. origine / orig.-part-no. re/dr/ri		SU980171
Orig.-Nr. / réf. origine / orig.-part-no. li/ga/le		SU980172
Gewicht / poids / weight		1,830
Schraube / boulon / bolt		
Mutter / écrou / nut		

Original RH-Kreiseleggenzinken mit Garantie
Dents pour herses rotatives marque RH avec garantie / Original waranted RH-tines for rotary harrows

Technische Änderungen vorbehalten - Modifications techniques réservées - Technical changes reserved
Maße und Gewichte annähernd und unverbindlich - Les mesures et poids sont approximatifs et sous réserve - Dimensions and weights are approximate and not binding

- Keine Original-Ersatzteile - Il ne s'agit pas de pièces originales - No genuine spare parts -

Kreiseleggenzinken nach Fabrikat:
Dents pour herse rotatives pour machines:
Tines for rotary harrows to fit as:

Frost

RH69 Master

Orig.-Nr. / réf. origine / orig.-part-no.	04201
Gewicht / poids / weight	2,100
Schraube / boulon / bolt	51-1655
Mutter / écrou / nut	51-16RMU

Frost

RH70 Top

Orig.-Nr. / réf. origine / orig.-part-no.	04202
Gewicht / poids / weight	2,950
Schraube / boulon / bolt	51-2070F
Mutter / écrou / nut	51-20RMU

- Keine Original-Ersatzteile - Il ne s'agit pas de pièces originales - No genuine spare parts -

Frost

RH-65-R re/dr/ri
RH-65-L li/ga/le

Abb. rechts
fig. droit
ill. right

Steg unten
talon en bas
web at bottom

Orig.-Nr. / réf. origine / orig.-part-no. re/dr/ri	
Orig.-Nr. / réf. origine / orig.-part-no. li/ga/le	
Gewicht / poids / weight	1,400
Schraube / boulon / bolt	51-1019
Federring / rondelle-ressort / split washer	30-U-1/2

Maße und Gewichte annähernd und unverbindlich - Les mesures et poids sont approximatifs et sous réserve - Dimensions and weights are approximate and not binding
Technische Änderungen vorbehalten - Modifications techniques réservées - Technical changes reserved

Original RH-Kreiseleggenzinken mit Garantie
Dents pour herse rotatives marque RH avec garantie / Original warranted RH-tines for rotary harrows

Howard

RH64		HK3	
Orig.-Nr. / réf. origine / orig.-part-no.			
Gewicht / poids / weight		1,080	
Schraube mit Mutter boulon avec écrou bolt with nut		30-1435	

Howard

RH-67-R re/dr/ri		Abb. links fig. gauche ill. left	
RH-67-L li/ga/le			
passend für: / adaptable sur: / fitting for: HK20			
Orig.-Nr. / réf. origine / orig.-part-no. re/dr/ri		182936	
Orig.-Nr. / réf. origine / orig.-part-no. li/ga/le		182935	
Gewicht / poids / weight		1,800	
Schraube / boulon / bolt		51-1450-1	
Mutter / écrou / nut		51-14RMU	

Howard

RH-68-BR re/dr/ri		Abb. links fig. gauche ill. left	
RH-68-BL li/ga/le			
Orig.-Nr. / réf. origine / orig.-part-no. re/dr/ri		182940	
Orig.-Nr. / réf. origine / orig.-part-no. li/ga/le		182939	
Gewicht / poids / weight		2,650	
Schraube / boulon / bolt		51-1450-1	
Mutter / écrou / nut		51-14RMU	

Original RH-Kreiseleggenzinken mit Garantie
Dents pour hersees rotatives marque RH avec garantie / Original waranted RH-tines for rotary harrows

Technische Änderungen vorbehalten - Modifications techniques réservées - Technical changes reserved
Maße und Gewichte annähernd und unverbindlich - Les mesures et poids sont approximatifs et sous réserve - Dimensions and weights are approximate and not binding

- Keine Original-Ersatzteile - Il ne s'agit pas de pièces originales - No genuine spare parts -

Howard

RH-107-DER re/dr/ri
RH-107-DEL li/ga/le

Abb. links
fig. gauche
ill. left

passend für: / adaptable sur: / fitting for: **HK20**

Orig.-Nr. / réf. origine / orig.-part-no. re/dr/ri	182938
Orig.-Nr. / réf. origine / orig.-part-no. li/ga/le	182937
Gewicht / poids / weight	2,250
Schraube / boulon / bolt	51-1450-1
Mutter / écrou / nut	51-14RMU

Howard

RH-68-AR re/dr/ri
RH-68-AL li/ga/le

Abb. links
fig. gauche
ill. left

Orig.-Nr. / réf. origine / orig.-part-no. re/dr/ri	185506
Orig.-Nr. / réf. origine / orig.-part-no. li/ga/le	185505
Gewicht / poids / weight	1,750
Schraube / boulon / bolt	51-1660R
Mutter / écrou / nut	51-16RMU

Howard

RH-444-DER re/dr/ri
RH-444-DEL li/ga/le

Abb. links
fig. gauche
ill. left

Orig.-Nr. / réf. origine / orig.-part-no. re/dr/ri	185516
Orig.-Nr. / réf. origine / orig.-part-no. li/ga/le	185515
Gewicht / poids / weight	2,260
Schraube / boulon / bolt	51-1660R
Mutter / écrou / nut	51-16RMU

Howard

RH-448-DER re/dr/ri
RH-448-DEL li/ga/le

Abb. links
fig. gauche
ill. left

Orig.-Nr. / réf. origine / orig.-part-no. re/dr/ri	185536
Orig.-Nr. / réf. origine / orig.-part-no. li/ga/le	185535
Gewicht / poids / weight	2,620
Schraube / boulon / bolt	51-1660R
Mutter / écrou / nut	51-16RMU

Original RH-Kreiseleggenzinken mit Garantie

Dents pour herse rotatives marque RH avec garantie / Original warranted RH-tines for rotary harrows

- Keine Original-Ersatzteile - Il ne s'agit pas de pièces originales - No genuine spare parts -

Maße und Gewichte annähernd und unverbindlich - Les mesures et poids sont approximatifs et sous réserve - Dimensions and weights are approximate and not binding
Technische Änderungen vorbehalten - Modifications techniques réservées - Technical changes reserved

JF

RH73

Orig.-Nr. / réf. origine / orig.-part-no.	
Gewicht / poids / weight	1,250
Mutter / écrou / nut	51-1007

Kongskilde

RH47

Orig.-Nr. / réf. origine / orig.-part-no.	
Gewicht / poids / weight	1,450
Spannstift / goupille de serrage / clamping pin	51-1000

Kongskilde

RH52

Orig.-Nr. / réf. origine / orig.-part-no.	143001
Gewicht / poids / weight	1,500
Spannstift / goupille de serrage / clamping pin	51-1000

Original RH-Kreiseleggenzinken mit Garantie
Dents pour hersees rotatives marque RH avec garantie / Original waranted RH-tines for rotary harrows

Technische Änderungen vorbehalten - Modifications techniques réservées - Technical changes reserved
Maße und Gewichte annähernd und unverbindlich - Les mesures et poids sont approximatifs et sous réserve - Dimensions and weights are approximate and not binding

- Keine Original-Ersatzteile - Il ne s'agit pas de pièces originales - No genuine spare parts -

Kreiseleggenzinken nach Fabrikat:
Dents pour herse rotatives pour machines:
Tines for rotary harrows to fit as:

Krone

RH46	
Orig.-Nr. / réf. origine / orig.-part-no.	
490266	
Gewicht / poids / weight	2,200
Spiralspannstift / goupille spiralée / spiral pin	
51-1013	

Krone

RH46A	
Orig.-Nr. / réf. origine / orig.-part-no.	
490267	
Gewicht / poids / weight	2,350
Spiralspannstift / goupille spiralée / spiral pin	
51-1013	

Krone

RH57	
Orig.-Nr. / réf. origine / orig.-part-no.	
2-490-437	
Gewicht / poids / weight	1,750
Spiralspannstift / goupille spiralée / spiral pin	
51-1013	

Krone

RH57A	
Orig.-Nr. / réf. origine / orig.-part-no.	
490437.2	
Gewicht / poids / weight	1,800
Spiralspannstift / goupille spiralée / spiral pin	
51-1013	

Krone

RH62	
Orig.-Nr. / réf. origine / orig.-part-no.	
1,250	
Gewicht / poids / weight	1,250
Spiralspannstift / goupille spiralée / spiral pin	
51-1013	

Original RH-Kreiseleggenzinken mit Garantie

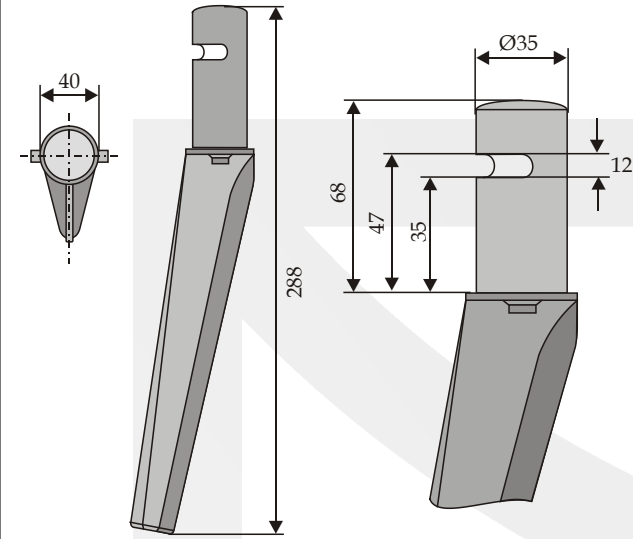
Dents pour herse rotatives marque RH avec garantie / Original warranted RH-tines for rotary harrows

- Keine Original-Ersatzteile - Il ne s'agit pas de pièces originales - No genuine spare parts -

Maße und Gewichte annähernd und unverbindlich - Les mesures et poids sont approximatifs et sous réserve - Dimensions and weights are approximate and not binding - Technische Änderungen vorbehalten - Modifications techniques réservées - Technical changes reserved

Krone

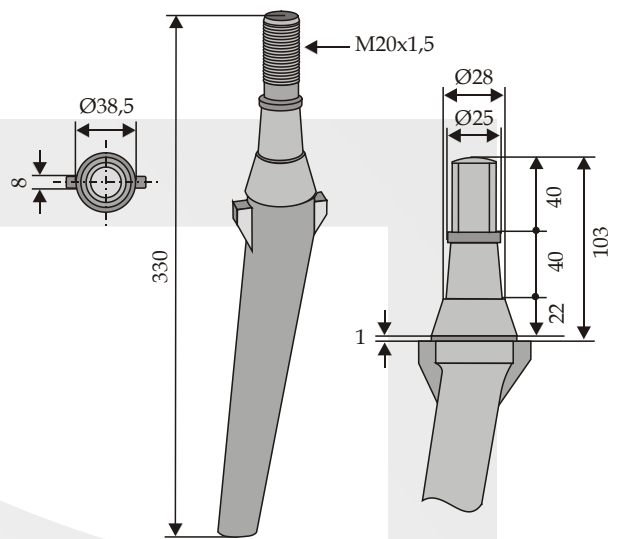
RH62A



Orig.-Nr. / réf. origine / orig.-part-no.	4908400
Gewicht / poids / weight	1,250
Spiralspannstift / goupille spiralée / spiral pin	51-1013

Krone

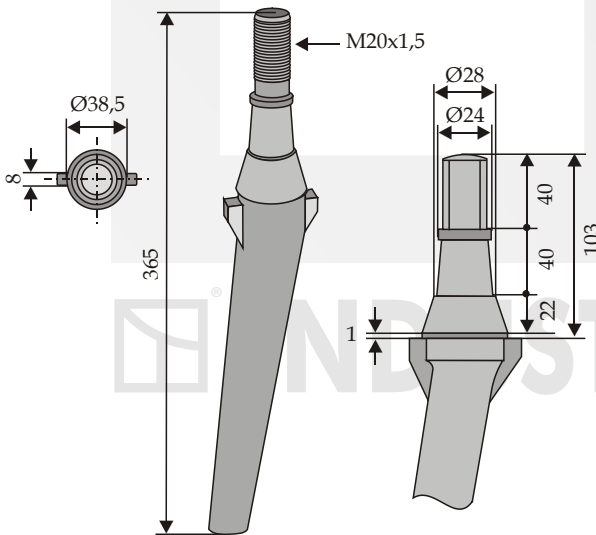
RH2



Orig.-Nr. / réf. origine / orig.-part-no.	4913940
Gewicht / poids / weight	1,500
Mutter / écrou / nut	RHMU-20

Krone

RH2A



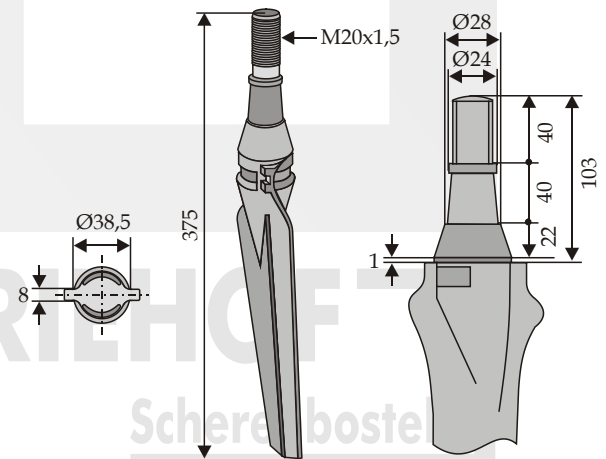
Orig.-Nr. / réf. origine / orig.-part-no.	4914020
Gewicht / poids / weight	1,800
Mutter / écrou / nut	RHMU-20

Krone

RH-79-R re/dr/ri

RH-79-L li/ga/le

Abb. rechts
fig. droit
ill. right



Orig.-Nr. / réf. origine / orig.-part-no. re/dr/ri	4916710
Orig.-Nr. / réf. origine / orig.-part-no. li/ga/le	4916720
Gewicht / poids / weight	1,600
Mutter / écrou / nut	RHMU-20

Original RH-Kreiseleggenzinken mit Garantie

Dents pour herses rotatives marque RH avec garantie / Original warranted RH-tines for rotary harrows

Technische Änderungen vorbehalten - Modifications techniques réservées - Technical changes reserved
Maße und Gewichte annähernd und unverbindlich - Les mesures et poids sont approximatifs et sous réserve - Dimensions and weights are approximate and not binding

- Keine Original-Ersatzteile - Il ne s'agit pas de pièces originales - No genuine spare parts -

Krone

RH82 Rotorzinken / dent rotative / rotary tine

Orig.-Nr. / réf. origine / orig.-part-no.	514319.0
Gewicht / poids / weight	1,200

Krone

RH107 Rotorzinken / dent rotative / rotary tine

Orig.-Nr. / réf. origine / orig.-part-no.	514319.2
Gewicht / poids / weight	1,200

Krone

RH-501 Rotorzinken / dent rotative / rotary tine

Orig.-Nr. / réf. origine / orig.-part-no.	514486.0
Gewicht / poids / weight	1,010

Krone

RH-502 Rotorzinken / dent rotative / rotary tine

Orig.-Nr. / réf. origine / orig.-part-no.	514486.1
Gewicht / poids / weight	1,210

- Keine Original-Ersatzteile - Il ne s'agit pas de pièces originales - No genuine spare parts -

Maße und Gewichte annähernd und unverbindlich - Les mesures et poids sont approximatifs et sous réserve - Dimensions and weights are approximate and not binding
Technische Änderungen vorbehalten - Modifications techniques réservées - Technical changes reserved

Original RH-Kreiseleggenzinken mit Garantie
Dents pour herse rotatives marque RH avec garantie / Original warranted RH-tines for rotary harrows

Krone

RH-450-DER re/dr/ri	Abb. rechts fig. droit ill. right
RH-450-DEL li/ga/le	
Orig.-Nr. / réf. origine / orig.-part-no. re/dr/ri	492757-0
Orig.-Nr. / réf. origine / orig.-part-no. li/ga/le	492758-0
Gewicht / poids / weight	2,680
Schraube / boulon / bolt	51-2055
Mutter / écrou / nut	51-20RMU

Krone

RH-452-DER re/dr/ri	Abb. rechts fig. droit ill. right
RH-452-DEL li/ga/le	
Orig.-Nr. / réf. origine / orig.-part-no. re/dr/ri	0492-602-0
Orig.-Nr. / réf. origine / orig.-part-no. li/ga/le	0492-603-0
Gewicht / poids / weight	2,740
Schraube / boulon / bolt	51-1645
Bügelmutter / écrou à panier / lifting nut	51-16BM-2

Krone

RH-111-DER re/dr/ri	Abb. rechts fig. droit ill. right
RH-111-DEL li/ga/le	
Orig.-Nr. / réf. origine / orig.-part-no. re/dr/ri	492600
Orig.-Nr. / réf. origine / orig.-part-no. li/ga/le	492601
Gewicht / poids / weight	2,290
Schraube / boulon / bolt	51-1645
Bügelmutter / écrou à panier / lifting nut	51-16BM-2

Original RH-Kreiseleggenzinken mit Garantie
Dents pour hersees rotatives marque RH avec garantie / Original waranted RH-tines for rotary harrows

Technische Änderungen vorbehalten - Modifications techniques réservées - Technical changes reserved
Maße und Gewichte annähernd und unverbindlich - Les mesures et poids sont approximatifs et sous réserve - Dimensions and weights are approximate and not binding

- Keine Original-Ersatzteile - Il ne s'agit pas de pièces originales - No genuine spare parts -

Kuhn

RH41

für HR 1000-Serie
pour série HR 1000
for HR 1000-series

Orig.-Nr. / réf. origine / orig.-part-no.	52503700
Gewicht / poids / weight	1,230

Kuhn

RH42

für HR 1000-Serie
pour série HR 1000
for HR 1000-series

Orig.-Nr. / réf. origine / orig.-part-no.	52510600
Gewicht / poids / weight	1,650

- Keine Original-Ersatzteile - Il ne s'agit pas de pièces originales - No genuine spare parts -

Kuhn

51-1655

Sechskantschraube mit Feingewinde für RH41 und RH42
boulon à tête hexagonale avec filet fin pour RH41 et RH42
hexagon bolt with metric fine thread for RH41 and RH42

Orig.-Nr. / réf. origine / orig.-part-no.	80061675
Güte / qualité / quality	12.9

Kuhn

51-16RMU

Selbstsichernde Bundmutter für RH41 und RH42
écrou à embase à freinage interne pour RH41 et RH42
self-locking collar-nut for RH41 and RH42

Orig.-Nr. / réf. origine / orig.-part-no.	80201662
Güte / qualité / quality	10.9

Kuhn

30-U-16

Federring für RH41 und RH42
rondelle-ressort pour RH41 et RH42
split washer for RH41 and RH42

Orig.-Nr. / réf. origine / orig.-part-no.	80281600

Maße und Gewichte annähernd und unverbindlich - Les mesures et poids sont approximatifs et sous réserve - Dimensions and weights are approximate and not binding
Technische Änderungen vorbehalten - Modifications techniques réservées - Technical changes reserved

Original RH-Kreiseleggenzinken mit Garantie
Dents pour herse rotatives marque RH avec garantie / Original warranted RH-tines for rotary harrows

Kuhn

RH83 für Pendelegge
pour herse vibrante / for vibro-harrow

Orig.-Nr. / réf. origine / orig.-part-no.	52802000
Gewicht / poids / weight	1,650

Kuhn

RH83A für Pendelegge
pour herse vibrante / for vibro-harrow

Orig.-Nr. / réf. origine / orig.-part-no.	52802110
Gewicht / poids / weight	1,650

Kuhn

63-16130
Sechskantschraube mit Mutter für RH83 und RH83A
boulon à tête hexagonale avec écrou pour RH83 et RH83A
hexagon bolt with nut for RH83 and RH83A

Orig.-Nr. / réf. origine / orig.-part-no.	80061664
Güte / qualité / quality	10.9

Kuhn

51-1015
Sechskantschraube mit Feingewinde für RH83 und RH83A
boulon à tête hexagonale avec filet fin pour RH83 et RH83A
hexagon bolt with metric fine thread for RH83 and RH83A

Orig.-Nr. / réf. origine / orig.-part-no.	80061662
Güte / qualité / quality	8.8

Kuhn

51-1016
Selbstsichernde Mutter für RH83 und RH83A
écrou à freinage interne pour RH83 et RH83A
self-locking nut for RH83 and RH83A

Orig.-Nr. / réf. origine / orig.-part-no.	
Güte / qualité / quality	8.8

Original RH-Kreiseleggenzinken mit Garantie
Dents pour herse rotatives marque RH avec garantie / Original warranted RH-tines for rotary harrows

Technische Änderungen vorbehalten - Modifications techniques réservées - Technical changes reserved
Maße und Gewichte annähernd und unverbindlich - Les mesures et poids sont approximatifs et sous réserve - Dimensions and weights are approximate and not binding

- Keine Original-Ersatzteile - Il ne s'agit pas de pièces originales - No genuine spare parts -

Kuhn

RH-KUH-66R re/dr/ri	Abb. links fig. gauche ill. left
RH-KUH-67L li/ga/le	
Orig.-Nr. / réf. origine / orig.-part-no. re/dr/ri	52552411
Orig.-Nr. / réf. origine / orig.-part-no. li/ga/le	52552511
Gewicht / poids / weight	2,700

Kuhn

RH-38-DER re/dr/ri	Abb. links fig. gauche ill. left
RH-38-DEL li/ga/le	
Orig.-Nr. / réf. origine / orig.-part-no. re/dr/ri	525.494.00 525.494.30
Orig.-Nr. / réf. origine / orig.-part-no. li/ga/le	525.495.10 525.495.30
Gewicht / poids / weight	1,920
für HR 101 und Belrecolt pour HR 101 et Belrecolt /for HR 101 and Belrecolt	

- Keine Original-Ersatzteile - Il ne s'agit pas de pièces originales - No genuine spare parts -

Kuhn

51-1655	
<p>Sechskantschraube mit Feingewinde für RH-KUH-66R; RH-KUH-67L und RH-38-DER/DEL boulon à tête hexagonale avec filet fin pour RH-KUH-66R; RH-KUH-67L et RH-38-DER/DEL hexagon bolt with metric fine thread for RH-KUH-66R; RH-KUH-67L and RH-38-DER/DEL</p>	
Orig.-Nr. / réf. origine / orig.-part-no.	80061675
Güte / qualité / quality	12.9

Kuhn

51-16RMU	
<p>Selbstsichernde Bundmutter für RH-KUH-66R; RH-KUH-67L und RH-38-DER/DEL écrou à embase à freinage interne pour RH-KUH-66R; RH-KUH-67L et RH-38-DER/DEL self-locking collar-nut for RH-KUH-66R; RH-KUH-67L and RH-38-DER/DEL</p>	
Orig.-Nr. / réf. origine / orig.-part-no.	80201662
Güte / qualité / quality	10.9

Kuhn

30-U-16	
<p>Federring für RH-KUH-66R; RH-KUH-67L und RH-38-DER/DEL rondelle-ressort pour RH-KUH-66R; RH-KUH-67L et RH-38-DER/DEL split washer for RH-KUH-66R; RH-KUH-67L and RH-38-DER/DEL</p>	
Orig.-Nr. / réf. origine / orig.-part-no.	80281600

Maße und Gewichte annähernd und unverbindlich - Les mesures et poids sont approximatifs et sous réserve - Dimensions and weights are approximate and not binding - Technische Änderungen vorbehalten - Modifications techniques réservées - Technical changes reserved

Original RH-Kreiseleggenzinken mit Garantie
Dents pour herse rotatives marque RH avec garantie / Original warranted RH-tines for rotary harrows

Kuhn

RH-68-R re/dr/ri	
RH-68-L li/ga/le	

für HR 1001-Serie
pour série HR 1001
for HR 1001-series

Abb. rechts
fig. droit
ill. right

Orig.-Nr. / réf. origine / orig.-part-no.	
525.394.00	
525.604.00 re/dr/ri	
525.395.00	
525.605.00 li/ga/le	

Gewicht / poids / weight	3,700
Schraube / boulon / bolt	51-1660R
Mutter / écrou / nut	51-16RMU

Kuhn

RH-119-R-DURA re/dr/ri	
RH-119-L-DURA li/ga/le	

Abb. rechts
fig. droite
ill. right

DURAFACE

Orig.-Nr. / réf. origine / orig.-part-no. re/dr/ri	52597410
Orig.-Nr. / réf. origine / orig.-part-no. li/ga/le	52597510

Gewicht / poids / weight	3,380
--------------------------	-------

Kuhn

RH-68-R-DURA re/dr/ri	
RH-68-L-DURA li/ga/le	

für HR 1001-Serie
pour série HR 1001
for HR 1001-series

Abb. rechts
fig. droit
ill. right

DURAFACE

Orig.-Nr. / réf. origine / orig.-part-no.	
52556400 re/dr/ri	
52556500 li/ga/le	

Gewicht / poids / weight	3,700
Schraube / boulon / bolt	51-1660R
Mutter / écrou / nut	51-16RMU

Kuhn

RH-134-R re/dr/ri		HRB 102 „S“
RH-134-L li/ga/le		

Abb. links
fig. gauche
ill. left

Orig.-Nr. / réf. origine / orig.-part-no. re/dr/ri	K2500080
Orig.-Nr. / réf. origine / orig.-part-no. li/ga/le	K2500070

Gewicht / poids / weight	2,650
--------------------------	-------

Original RH-Kreiseleggenzinken mit Garantie
Dents pour herses rotatives marque RH avec garantie / Original warranted RH-tines for rotary harrows

Technische Änderungen vorbehalten - Modifications techniques réservées - Technical changes reserved
Maße und Gewichte annähernd und unverbindlich - Les mesures et poids sont approximatifs et sous réserve - Dimensions and weights are approximate and not binding

- Keine Original-Ersatzteile - Il ne s'agit pas de pièces originales - No genuine spare parts -

Kuhn

RH-135-R re/dr/ri	HR 103 D/M
RH-135-L li/ga/le	

Orig.-Nr. / réf. origine / orig.-part-no. re/dr/ri	K2500100
Orig.-Nr. / réf. origine / orig.-part-no. li/ga/le	K2500090
Gewicht / poids / weight	3,710

Kuhn

RH-119-R re/dr/ri	Abb. rechts fig. droit ill. right
RH-119-L li/ga/le	

Orig.-Nr. / réf. origine / orig.-part-no. re/dr/ri	52596410
Orig.-Nr. / réf. origine / orig.-part-no. li/ga/le	52596510
Gewicht / poids / weight	3,380
Maschinentyp modèle de machine / machine type	HR3002D

Kuhn

RH-KUH-106R re/dr/ri	NEU
RH-KUH-106L li/ga/le	

Orig.-Nr. / réf. origine / orig.-part-no. re/dr/ri	K2501130
Orig.-Nr. / réf. origine / orig.-part-no. li/ga/le	K2501120
Gewicht / poids / weight	3,970

Original RH-Kreiseleggenzinken mit Garantie
Dents pour herse rotatives marque RH avec garantie / Original warranted RH-tines for rotary harrows

- Keine Original-Ersatzteile - Il ne s'agit pas de pièces originales - No genuine spare parts -

Maße und Gewichte annähernd und unverbindlich - Les mesures et poids sont approximatifs et sous réserve - Dimensions and weights are approximate and not binding
Technische Änderungen vorbehalten - Modifications techniques réservées - Technical changes reserved

Kverneland

RH-KVE-01R re/dr/ri	Abb. links fig. gauche ill. left
RH-KVE-01L li/ga/le	

Orig.-Nr. / réf. origine / orig.-part-no. re/dr/ri	kvmae 070146
Orig.-Nr. / réf. origine / orig.-part-no. li/ga/le	kvmae 080146
Gewicht / poids / weight	3,700
Schraube / boulon / bolt	51-1855
Mutter / écrou / nut	51-1042

Kverneland

RH-51-DER re/dr/ri	Abb. rechts fig. droit ill. right
RH-51-DEL li/ga/le	

Orig.-Nr. / réf. origine / orig.-part-no. re/dr/ri	kvmae 010146
Orig.-Nr. / réf. origine / orig.-part-no. li/ga/le	kvmae 020146
Gewicht / poids / weight	1,750
Schraube / boulon / bolt	51-1655
Mutter / écrou / nut	51-MU16-1

Kverneland

RH-RAU-09R re/dr/ri	Abb. rechts fig. droite ill. right
RH-RAU-09L li/ga/le	

Orig.-Nr. / réf. origine / orig.-part-no. re/dr/ri	
Orig.-Nr. / réf. origine / orig.-part-no. li/ga/le	
Gewicht / poids / weight	2,660
Schraube / boulon / bolt	51-1660R
Mutter / écrou / nut	51-16RMU

Kverneland

RH-KVE-15R re/dr/ri	Abb. rechts fig. droite ill. right
RH-KVE-15L li/ga/le	

Orig.-Nr. / réf. origine / orig.-part-no. re/dr/ri	MA46010150
Orig.-Nr. / réf. origine / orig.-part-no. li/ga/le	MA46010151
Gewicht / poids / weight	3,160

Original RH-Kreiseleggenzinken mit Garantie
Dents pour herses rotatives marque RH avec garantie / Original warranted RH-tines for rotary harrows

Technische Änderungen vorbehalten - Modifications techniques réservées - Technical changes reserved
Maße und Gewichte annähernd und unverbindlich - Les mesures et poids sont approximatifs et sous réserve - Dimensions and weights are approximate and not binding

- Keine Original-Ersatzteile - Il ne s'agit pas de pièces originales - No genuine spare parts -

Kverneland

RH-KVE-16R re/dr/ri	
RH-KVE-16L li/ga/le	
Orig.-Nr. / réf. origine / orig.-part-no. re/dr/ri	MA44010150
Orig.-Nr. / réf. origine / orig.-part-no. li/ga/le	MA44010151
Gewicht / poids / weight	3,080

Köckerling

RH-29-R re/dr/ri	
RH-29-L li/ga/le	
Orig.-Nr. / réf. origine / orig.-part-no. re/dr/ri	
Orig.-Nr. / réf. origine / orig.-part-no. li/ga/le	
Gewicht / poids / weight	1,500
Schraube / boulon / bolt	51-1017
Mutter / écrou / nut	51-1018

Landsberg

RH2	
Orig.-Nr. / réf. origine / orig.-part-no.	1.1606.0315.0
Gewicht / poids / weight	1,500
Mutter / écrou / nut	RHMU-20

Original RH-Kreiseleggenzinken mit Garantie

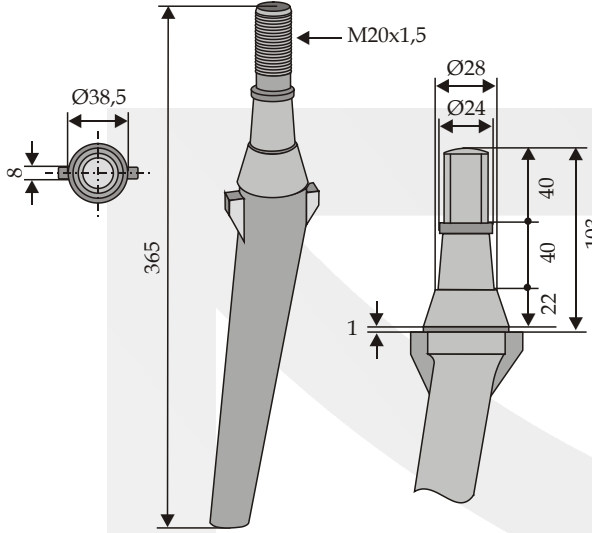
Dents pour herse rotatives marque RH avec garantie / Original warranted RH-tines for rotary harrows

- Keine Original-Ersatzteile - Il ne s'agit pas de pièces originales - No genuine spare parts -

Maße und Gewichte annähernd und unverbindlich - Les mesures et poids sont approximatifs et sous réserve - Dimensions and weights are approximate and not binding
Technische Änderungen vorbehalten - Modifications techniques réservées - Technical changes reserved

Landsberg

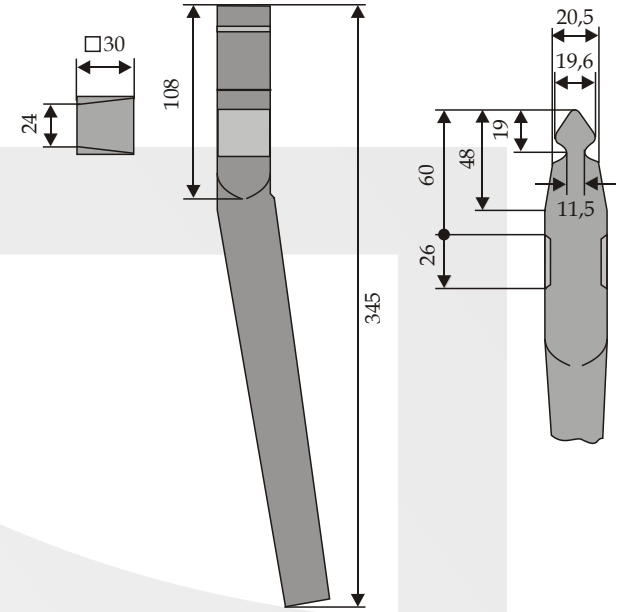
RH2A



Orig.-Nr. / réf. origine / orig.-part-no.	
Gewicht / poids / weight	1,800
Mutter / écrou / nut	RHMU-20

Landsberg

RH22



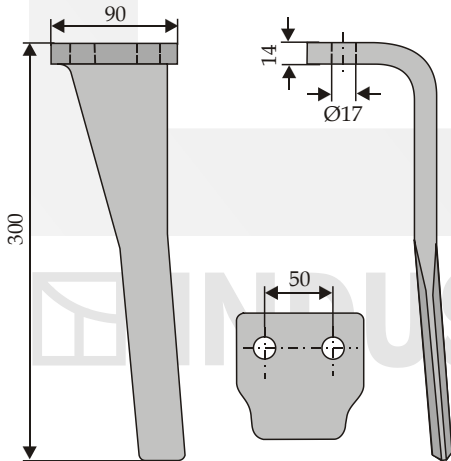
Orig.-Nr. / réf. origine / orig.-part-no.	053800
Gewicht / poids / weight	1,450

Landsberg

RH-71-R re/dr/ri

RH-71-L li/ga/le

Abb. links
fig. gauche
ill. left



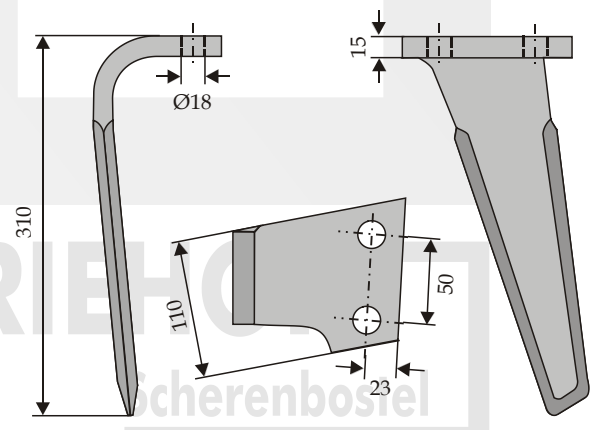
Orig.-Nr. / réf. origine / orig.-part-no. re/dr/ri	
Orig.-Nr. / réf. origine / orig.-part-no. li/ga/le	
Gewicht / poids / weight	1,790
Schraube / boulon / bolt	51-1650
Mutter / écrou / nut	51-16RMU

Landsberg

RH-85-R re/dr/ri

RH-85-L li/ga/le

Abb. links
fig. gauche
ill. left



Orig.-Nr. / réf. origine / orig.-part-no. re/dr/ri	052701
Orig.-Nr. / réf. origine / orig.-part-no. li/ga/le	052801
Gewicht / poids / weight	2,900
Schraube / boulon / bolt	51-1860
Mutter / écrou / nut	51-1042

Original RH-Kreiseleggenzinken mit Garantie

Dents pour herses rotatives marque RH avec garantie / Original warranted RH-tines for rotary harrows

Technische Änderungen vorbehalten - Modifications techniques réservées - Technical changes reserved
Maße und Gewichte annähernd und unverbindlich - Les mesures et poids sont approximatifs et sous réserve - Dimensions and weights are approximate and not binding

- Keine Original-Ersatzteile - Il ne s'agit pas de pièces originales - No genuine spare parts -

Landsberg

RH-51-DER re/dr/ri
RH-51-DEL li/ga/le

Abb. rechts
fig. droit
ill. right

Orig.-Nr. / réf. origine / orig.-part-no. re/dr/ri	E010146
Orig.-Nr. / réf. origine / orig.-part-no. li/ga/le	E020146
Gewicht / poids / weight	1,750
Schraube / boulon / bolt	51-1655
Mutter / écrou / nut	51-MU16-1

Lely

RH1

Orig.-Nr. / réf. origine / orig.-part-no.	1.1606.021
Gewicht / poids / weight	0,960
Mutter / écrou / nut	RHMU-20

Lely

RH2

Orig.-Nr. / réf. origine / orig.-part-no.	1.1699.022.00
Gewicht / poids / weight	1,500
Mutter / écrou / nut	RHMU-20

Lely

RH2A

Orig.-Nr. / réf. origine / orig.-part-no.	1.1632.1487.0
Gewicht / poids / weight	1,800
Mutter / écrou / nut	RHMU-20

- Keine Original-Ersatzteile - Il ne s'agit pas de pièces originales - No genuine spare parts -

Masse und Gewichte annähernd und unverbindlich - Les mesures et poids sont approximatifs et sous réserve - Dimensions and weights are approximate and not binding
Technische Änderungen vorbehalten - Modifications techniques réservées - Technical changes reserved

Original RH-Kreiseleggenzinken mit Garantie
Dents pour herse rotatives marque RH avec garantie / Original warranted RH-tines for rotary harrows

Lely

RH81

Aufschweißspitze
pointe à souder
welding-point

Orig.-Nr. / réf. origine / orig.-part-no.	
Gewicht / poids / weight	0,430

Lely

RH-79-R re/dr/ri
RH-79-L li/ga/le

Abb. rechts
fig. droit
ill. right

Orig.-Nr. / réf. origine / orig.-part-no. re/dr/ri	1.1632.2240.0
Orig.-Nr. / réf. origine / orig.-part-no. li/ga/le	1.1632.2241.0
Gewicht / poids / weight	1,600
Mutter / écrou / nut	RHMU-20

Lely

RH-80-R re/dr/ri
RH-80-L li/ga/le

Abb. rechts
fig. droit
ill. right

Orig.-Nr. / réf. origine / orig.-part-no. re/dr/ri	
Orig.-Nr. / réf. origine / orig.-part-no. li/ga/le	
Gewicht / poids / weight	1,420

Original RH-Kreiseleggenzinken mit Garantie
Dents pour herses rotatives marque RH avec garantie / Original waranted RH-tines for rotary harrows

Technische Änderungen vorbehalten - Modifications techniques réservées - Technical changes reserved
Maße und Gewichte annähernd und unverbindlich - Les mesures et poids sont approximatifs et sous réserve - Dimensions and weights are approximate and not binding

- Keine Original-Ersatzteile - Il ne s'agit pas de pièces originales - No genuine spare parts -

Kreiseleggenzinken nach Fabrikat:
Dents pour herse rotatives pour machines:
Tines for rotary harrows to fit as:

Lely

RH2G

Orig.-Nr. / réf. origine / orig.-part-no.	
1169901068	
Gewicht / poids / weight	1,500
Mutter / écrou / nut	RHMU-20

Lely

RH2AG

Orig.-Nr. / réf. origine / orig.-part-no.	
1169901148	
Gewicht / poids / weight	1,600
Mutter / écrou / nut	RHMU-20

- Keine Original-Ersatzteile - Il ne s'agit pas de pièces originales - No genuine spare parts -

Lely

RH-116-R re/dr/ri
RH-116-L li/ga/le

Abb. links
fig. gauche
ill. left

Orig.-Nr. / réf. origine / orig.-part-no. re/dr/ri	1169901120
Orig.-Nr. / réf. origine / orig.-part-no. li/ga/le	1169901110
Gewicht / poids / weight	2,150

Lely

RH-116-R.1 re/dr/ri
RH-116-L.1 li/ga/le

NEU

Abb. rechts
fig. droite
ill. right

Orig.-Nr. / réf. origine / orig.-part-no. re/dr/ri	1169901280
Orig.-Nr. / réf. origine / orig.-part-no. li/ga/le	1169901170
Gewicht / poids / weight	2,200

Maße und Gewichte annähernd und unverbindlich - Les mesures et poids sont approximatifs et sous réserve - Dimensions and weights are approximate and not binding - Technische Änderungen vorbehalten - Modifications techniques réservées - Technical changes reserved

Original RH-Kreiseleggenzinken mit Garantie
Dents pour herse rotatives marque RH avec garantie / Original warranted RH-tines for rotary harrows

Lemken

RH-IND-87R re/dr/ri	
RH-IND-87L li/ga/le	

Orig.-Nr. / réf. origine / orig.-part-no. re/dr/ri	3377022
Orig.-Nr. / réf. origine / orig.-part-no. li/ga/le	3377023
Gewicht / poids / weight	2,900
Schraube / boulon / bolt	51-1660R
Mutter / écrou / nut	51-16RMU

Lemken

RH-IND-19R re/dr/ri	
RH-IND-19L li/ga/le	

Orig.-Nr. / réf. origine / orig.-part-no. re/dr/ri	3377012/ 3377032
Orig.-Nr. / réf. origine / orig.-part-no. li/ga/le	3377013/ 3377033
Gewicht / poids / weight	3,520
Schraube / boulon / bolt (3014235)	51-2058
Mutter / écrou / nut	51-1043

Lemken

RH-IND-87-HR re/dr/ri	
RH-IND-87-HL li/ga/le	

Orig.-Nr. / réf. origine / orig.-part-no. re/dr/ri	3377024
Orig.-Nr. / réf. origine / orig.-part-no. li/ga/le	3377025
Gewicht / poids / weight	3,110
Schraube / boulon / bolt (3014235)	51-1660R
Mutter / écrou / nut	51-16RMU

Lemken

RH-IND-888R re/dr/ri	
RH-IND-888L li/ga/le	

Orig.-Nr. / réf. origine / orig.-part-no. re/dr/ri	3377034
Orig.-Nr. / réf. origine / orig.-part-no. li/ga/le	3377035
Gewicht / poids / weight	3,600
Schraube / boulon / bolt	51-2058
Mutter / écrou / nut	51-1043

Original RH-Kreiseleggenzinken mit Garantie
Dents pour herses rotatives marque RH avec garantie / Original waranted RH-tines for rotary harrows

Technische Änderungen vorbehalten - Modifications techniques réservées - Technical changes reserved
Maße und Gewichte annähernd und unverbindlich - Les mesures et poids sont approximatifs et sous réserve - Dimensions and weights are approximate and not binding

- Keine Original-Ersatzteile - Il ne s'agit pas de pièces originales - No genuine spare parts -

Lemken

RH-IND-889R re/dr/ri	
RH-IND-889L li/ga/le	

Abb. rechts
fig. droite
ill. right

Typ: G30P

NEU

Hartmetall beschichtet
revêtement en métal dur
hard metal faced

Orig.-Nr. / réf. origine / orig.-part-no. re/dr/ri	3377036
Orig.-Nr. / réf. origine / orig.-part-no. li/ga/le	3377037
Gewicht / poids / weight	3,500
Schraube / boulon / bolt	51-2058
Mutter / écrou / nut	51-1043

Lince

RH1A	
-------------	--

M20x1,5

Ø24

355

34

50

32

8

Orig.-Nr. / réf. origine / orig.-part-no.	
Gewicht / poids / weight	1,000
Mutter / écrou / nut	RHMU-20

Lince

RH24	
-------------	--

M20x1,5

Ø28

Ø24

328

38,5

98

41

17

2

Orig.-Nr. / réf. origine / orig.-part-no.	
Gewicht / poids / weight	1,400
Mutter / écrou / nut	RHMU-20

Lipco

RH-R.O-03	
------------------	--

Ø10,5

8

70

35

160

Orig.-Nr. / réf. origine / orig.-part-no.	
Gewicht / poids / weight	0,470

Original RH-Kreiseleggenzinken mit Garantie

Dents pour herse rotatives marque RH avec garantie / Original warranted RH-tines for rotary harrows

Maletti

RH-51-DER re/dr/ri
RH-51-DEL li/ga/le

Abb. rechts
fig. droit
ill. right

Orig.-Nr. / réf. origine / orig.-part-no. re/dr/ri	
Orig.-Nr. / réf. origine / orig.-part-no. li/ga/le	
Gewicht / poids / weight	1,750
Schraube / boulon / bolt	51-1655
Mutter / écrou / nut	51-1016

Maletti

RH-85-R re/dr/ri
RH-85-L li/ga/le

Abb. links
fig. gauche
ill. left

Orig.-Nr. / réf. origine / orig.-part-no. re/dr/ri	
Orig.-Nr. / réf. origine / orig.-part-no. li/ga/le	
Gewicht / poids / weight	2,900
Schraube / boulon / bolt	51-1855
Mutter / écrou / nut	51-1042

Maletti

RH22

Orig.-Nr. / réf. origine / orig.-part-no.	
Gewicht / poids / weight	1,450

Original RH-Kreiseleggenzinken mit Garantie
Dents pour herses rotatives marque RH avec garantie / Original waranted RH-tines for rotary harrows

Technische Änderungen vorbehalten - Modifications techniques réservées - Technical changes reserved
Maße und Gewichte annähernd und unverbindlich - Les mesures et poids sont approximatifs et sous réserve - Dimensions and weights are approximate and not binding

- Keine Original-Ersatzteile - Il ne s'agit pas de pièces originales - No genuine spare parts -

Maletti

RH-MAL-26R re/dr/ri	
RH-MAL-26L li/ga/le	
<p>Abb. links fig. gauche ill. left</p> <p>Typ PH18</p>	
Orig.-Nr. / réf. origine / orig.-part-no. re/dr/ri	E030146
Orig.-Nr. / réf. origine / orig.-part-no. li/ga/le	E040146
Gewicht / poids / weight	2,990
Schraube / boulon / bolt	51-1855
Mutter / écrou / nut	51-1042

Maletti

RH-KVE-16R re/dr/ri	
RH-KVE-16L li/ga/le	
<p>Abb. rechts fig. droit ill. right</p>	
Orig.-Nr. / réf. origine / orig.-part-no. re/dr/ri	MA44010150
Orig.-Nr. / réf. origine / orig.-part-no. li/ga/le	MA44010151
Gewicht / poids / weight	3,080

- Keine Original-Ersatzteile - Il ne s'agit pas de pièces originales - No genuine spare parts -

Maschio

RH-48-DER re/dr/ri	
RH-48-DEL li/ga/le	
<p>Abb. rechts fig. droite ill. right</p>	
Orig.-Nr. / réf. origine / orig.-part-no. re/dr/ri	
Orig.-Nr. / réf. origine / orig.-part-no. li/ga/le	
Gewicht / poids / weight	1,500
Schraube / boulon / bolt	51-1017
Mutter / écrou / nut	51-1018

Maschio

RH-138-R re/dr/ri	
RH-138-L li/ga/le	
<p>Abb. links fig. gauche ill. left</p>	
Orig.-Nr. / réf. origine / orig.-part-no. re/dr/ri	36100159
Orig.-Nr. / réf. origine / orig.-part-no. li/ga/le	36100160
Gewicht / poids / weight	2,120
Schraube / boulon / bolt (00551329)	51-1655
Mutter / écrou / nut	51-1016

Maße und Gewichte annähernd und unverbindlich - Les mesures et poids sont approximatifs et sous réserve - Dimensions and weights are approximate and not binding - Technische Änderungen vorbehalten - Modifications techniques réservées - Technical changes reserved

Original RH-Kreiseleggenzinken mit Garantie
Dents pour herse rotatives marque RH avec garantie / Original warranted RH-tines for rotary harrows

Maschio

RH-MAS-66R re/dr/ri	Typ MEGA2001
RH-MAS-66L li/ga/le	

Abb. rechts
fig. droite
ill. right

Orig.-Nr. / réf. origine / orig.-part-no. re/dr/ri	61100212 (Alt) 6110229 (Neu)
Orig.-Nr. / réf. origine / orig.-part-no. li/ga/le	61100213 (Alt) 6110230 (Neu)
Gewicht / poids / weight	2,750
Schraube / boulon / bolt	51-1860
Mutter / écrou / nut	51-1042

Maschio

RH-MAS-75R re/dr/ri	Typ DM
RH-MAS-75L li/ga/le	

Abb. rechts
fig. droit
ill. right

für Maschine:
pour / for:
**AQUILA
MEGA
JUMBO**

Orig.-Nr. / réf. origine / orig.-part-no. re/dr/ri	
Orig.-Nr. / réf. origine / orig.-part-no. li/ga/le	
Gewicht / poids / weight	2,950
passend dazu: / adaptable pour: / to fit with:	
Schraube 12.9 boulon / bolt 51-1660R	Bügelmutter - M16x1,5 écrou à panier / lifting nut 51-16RMU
Orig.-Nr. réf. origine / orig.-part-no.	Orig.-Nr. réf. origine / orig.-part-no.
36100312	
Gewicht / poids / weight 0,190	Gewicht / poids / weight 0,050
Schraubenschutz protection pour boulons bolts-protection MAS-36	Bügelmutter écrou à panier lifting nut 51-16BM-2
Orig.-Nr. réf. origine / orig.-part-no.	Orig.-Nr. réf. origine / orig.-part-no.
38100215	36100312
Gewicht / poids / weight 0,450	Gewicht / poids / weight 0,190

Original RH-Kreiseleggenzinken mit Garantie
Dents pour herses rotatives marque RH avec garantie / Original waranted RH-tines for rotary harrows

Technische Änderungen vorbehalten - Modifications techniques réservées - Technical changes reserved
Maße und Gewichte annähernd und unverbindlich - Les mesures et poids sont approximatifs et sous réserve - Dimensions and weights are approximate and not binding

- Keine Original-Ersatzteile - Il ne s'agit pas de pièces originales - No genuine spare parts -

Maschio

RH-28-R re/dr/ri	
RH-28-L li/ga/le	

Abb. rechts
fig. droite
ill. right

Orig.-Nr. / réf. origine / orig.-part-no. re/dr/ri	10100262
Orig.-Nr. / réf. origine / orig.-part-no. li/ga/le	10100263
Gewicht / poids / weight	1,250
Typ: HB - HL - HM	

Maschio

RH-29-R re/dr/ri	
RH-29-L li/ga/le	

Abb. rechts
fig. droite
ill. right

Orig.-Nr. / réf. origine / orig.-part-no. re/dr/ri	10100225
Orig.-Nr. / réf. origine / orig.-part-no. li/ga/le	10100226
Gewicht / poids / weight	1,500
Typ: HB - HL - HM	

- Keine Original-Ersatzteile - Il ne s'agit pas de pièces originales - No genuine spare parts -

Maschio

51-1017

Schraube für RH-28-R/L und RH-29-R/L
boulon pour RH-28-R/L et RH-29-R/L
bolt for RH-28-R/L and RH-29-R/L

Orig.-Nr. / réf. origine / orig.-part-no.	10100253
Güte / qualité / quality	10.9

Maschio

51-1018

Selbstsichernde Mutter für RH-28-R/L und RH-29-R/L
écrou à freinage interne pour RH-28-R/L et RH-29-R/L
self-locking nut for RH-28-R/L and RH-29-R/L

Orig.-Nr. / réf. origine / orig.-part-no.	0553507
Güte / qualité / quality	10.9

Maschio

RH-28-1

Schraubenschutz für RH-28-R/L und RH-29-R/L
protection pour boulons pour RH-28-R/L et RH-29-R/L
bolts-protection for RH-28-R/L and RH-29-R/L

Orig.-Nr. / réf. origine / orig.-part-no.	10100247
Gewicht / poids / weight	0.330

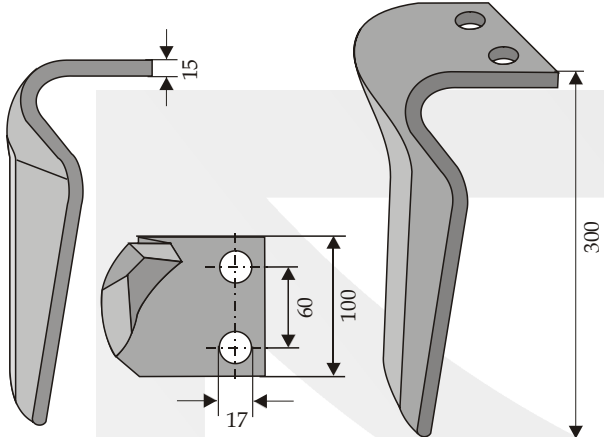
Maße und Gewichte annähernd und unverbindlich - Les mesures et poids sont approximatifs et sous réserve - Dimensions and weights are approximate and not binding - Technische Änderungen vorbehalten - Modifications techniques réservées - Technical changes reserved

Original RH-Kreiseleggenzinken mit Garantie
Dents pour herse rotatives marque RH avec garantie / Original warranted RH-tines for rotary harrows

Maschio

RH-MAS-50R re/dr/ri
RH-MAS-50L li/ga/le

Abb. rechts
fig. droit
ill. right

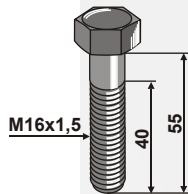


Typ: DM

Orig.-Nr. / réf. origine / orig.-part-no. re/dr/ri	31600215
Orig.-Nr. / réf. origine / orig.-part-no. li/ga/le	31600216
Gewicht / poids / weight	2,600

passend dazu: / adaptable pour: / to fit with:

Schraube 12.9
boulon / bolt
51-1655

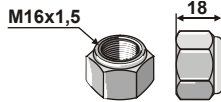


Orig.-Nr.
réf. origine / orig.-part-no.

00551329

Gewicht / poids / weight 0,110

Mutter - M16x1,5
écrou / nut
51-1016



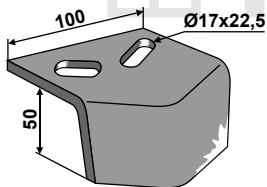
Orig.-Nr.
réf. origine / orig.-part-no.

00553526

Gewicht / poids / weight 0,050

Schraubenschutz
protection pour boulons
bolts-protection

MAS-36



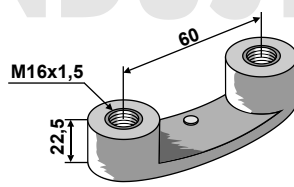
Orig.-Nr.
réf. origine / orig.-part-no.

38100215

Gewicht / poids / weight 0,450

Bügelmutter
écrou à panier
lifting nut

51-16BM-2



Orig.-Nr.
réf. origine / orig.-part-no.

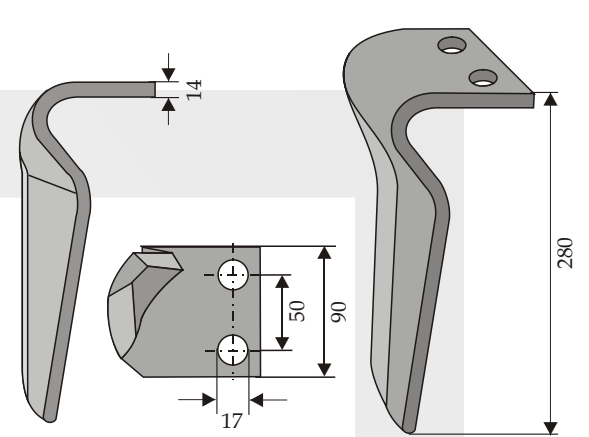
36100312

Gewicht / poids / weight 0,190

Maschio

RH-MAS-51R re/dr/ri
RH-MAS-51L li/ga/le

Abb. rechts
fig. droit
ill. right

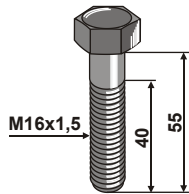


Typ: DL - DS - DC

Orig.-Nr. / réf. origine / orig.-part-no. re/dr/ri	38100222
Orig.-Nr. / réf. origine / orig.-part-no. li/ga/le	38100223
Gewicht / poids / weight	2,100

passend dazu: / adaptable pour: / to fit with:

Schraube 12.9
boulon / bolt
51-1655

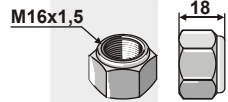


Orig.-Nr.
réf. origine / orig.-part-no.

00551329

Gewicht / poids / weight 0,110

Mutter - M16x1,5
écrou / nut
51-1016



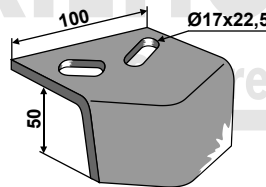
Orig.-Nr.
réf. origine / orig.-part-no.

00553526

Gewicht / poids / weight 0,050

Schraubenschutz
protection pour boulons
bolts-protection

MAS-36



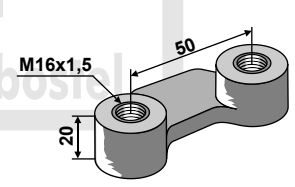
Orig.-Nr.
réf. origine / orig.-part-no.

38100215

Gewicht / poids / weight 0,450

Bügelmutter
écrou à panier
lifting nut

51-16BM-1



Orig.-Nr.
réf. origine / orig.-part-no.

38100218

Gewicht / poids / weight 0,175

Original RH-Kreiseleggenzinken mit Garantie

Dents pour herses rotatives marque RH avec garantie / Original warranted RH-tines for rotary harrows

Technische Änderungen vorbehalten - Modifications techniques réservées - Technical changes reserved
Maße und Gewichte annähernd und unverbindlich - Les mesures et poids sont approximatifs et sous réserve - Dimensions and weights are approximate and not binding

- Keine Original-Ersatzteile - Il ne s'agit pas de pièces originales - No genuine spare parts -

Maschio

RH-51-DER re/dr/ri	Abb. rechts fig. droit ill. right
RH-51-DEL li/ga/le	

Typ: DL - DS - DC

Orig.-Nr. / réf. origine / orig.-part-no. re/dr/ri	27100210
Orig.-Nr. / réf. origine / orig.-part-no. li/ga/le	27100209
Gewicht / poids / weight	1,750

passend dazu: / adaptable pour: / to fit with:

<p>Schraube 12.9 boulon / bolt</p> <p>51-1655</p>	<p>Mutter - M16x1,5 écrou / nut</p> <p>51-1016</p>
--	---

Orig.-Nr. réf. origine / orig.-part-no.	Orig.-Nr. réf. origine / orig.-part-no.
00551329	00553526
Gewicht / poids / weight	Gewicht / poids / weight
0,110	0,050

<p>Schraubenschutz protection pour boulons bolts-protection</p> <p>MAS-36</p>	<p>Bügelmutter écrou à panier lifting nut</p> <p>51-16BM-1</p>
--	---

Orig.-Nr. réf. origine / orig.-part-no.	Orig.-Nr. réf. origine / orig.-part-no.
38100215	38100218
Gewicht / poids / weight	Gewicht / poids / weight
0,450	0,175

Maschio

RH-52-DER re/dr/ri	Abb. rechts fig. droit ill. right
RH-52-DEL li/ga/le	

Typ: DM

Orig.-Nr. / réf. origine / orig.-part-no. re/dr/ri	36100210
Orig.-Nr. / réf. origine / orig.-part-no. li/ga/le	36100211
Gewicht / poids / weight	1,960

passend dazu: / adaptable pour: / to fit with:

<p>Schraube 12.9 boulon / bolt</p> <p>51-1655</p>	<p>Mutter - M16x1,5 écrou / nut</p> <p>51-1016</p>
--	---

Orig.-Nr. réf. origine / orig.-part-no.	Orig.-Nr. réf. origine / orig.-part-no.
00551329	00553526
Gewicht / poids / weight	Gewicht / poids / weight
0,110	0,050

<p>Schraubenschutz protection pour boulons bolts-protection</p> <p>MAS-36</p>	<p>Bügelmutter écrou à panier lifting nut</p> <p>51-16BM-2</p>
--	---

Orig.-Nr. réf. origine / orig.-part-no.	Orig.-Nr. réf. origine / orig.-part-no.
38100215	36100312
Gewicht / poids / weight	Gewicht / poids / weight
0,450	0,190

Original RH-Kreiseleggenzinken mit Garantie

Dents pour herse rotatives marque RH avec garantie / Original warranted RH-tines for rotary harrows

- Keine Original-Ersatzteile - Il ne s'agit pas de pièces originales - No genuine spare parts -

Maße und Gewichte annähernd und unverbindlich - Les mesures et poids sont approximatifs et sous réserve - Dimensions and weights are approximate and not binding - Technische Änderungen vorbehalten - Modifications techniques réservées - Technical changes reserved

Maschio

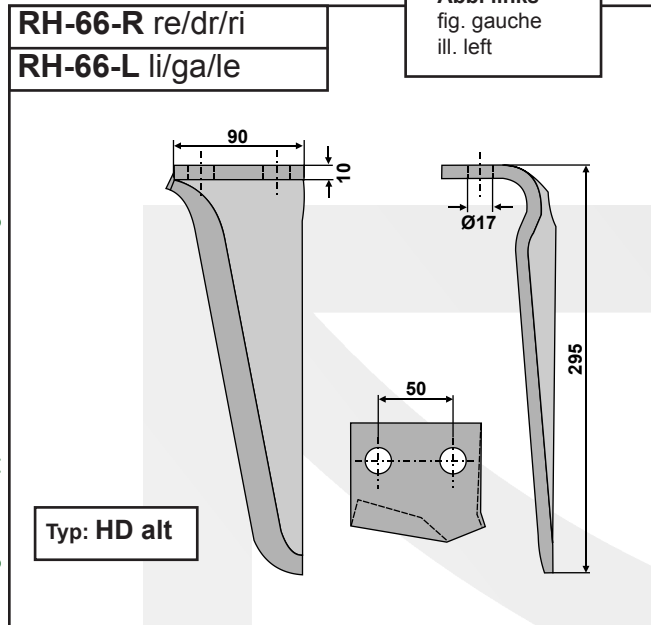


Abb. links
fig. gauche
ill. left

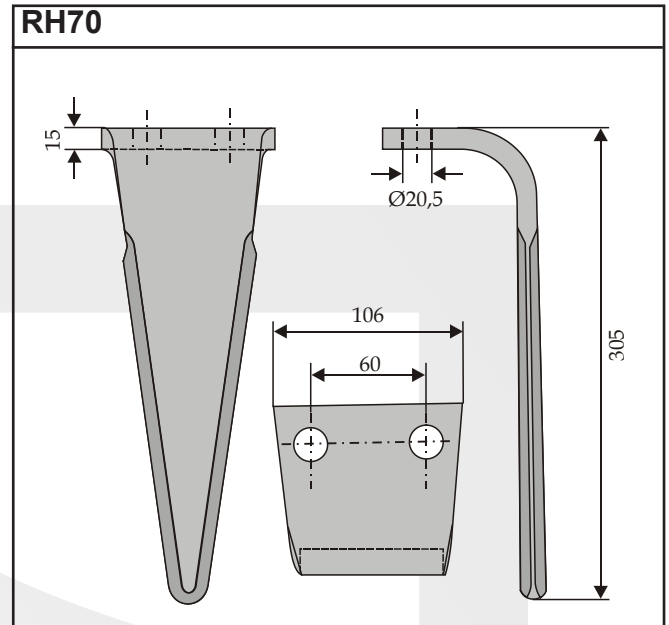
Orig.-Nr. / réf. origine / orig.-part-no. re/dr/ri	
Orig.-Nr. / réf. origine / orig.-part-no. li/ga/le	
Gewicht / poids / weight	1,350

passend dazu: / adaptable pour: / to fit with:

<p>Schraube 12.9 boulon / bolt 51-1655</p>	<p>Mutter - M16x1,5 écrou / nut 51-1016</p>
Orig.-Nr. réf. origine / orig.-part-no. 00551329	Orig.-Nr. réf. origine / orig.-part-no. 00553526
Gewicht / poids / weight 0,110	Gewicht / poids / weight 0,050

<p>Schraubenschutz protection pour boulons bolts-protection MAS-36</p>	<p>Bügelmutter écrou à panier lifting nut 51-16BM-1</p>
Orig.-Nr. réf. origine / orig.-part-no. 38100215	Orig.-Nr. réf. origine / orig.-part-no. 38100218
Gewicht / poids / weight 0,450	Gewicht / poids / weight 0,175

MF



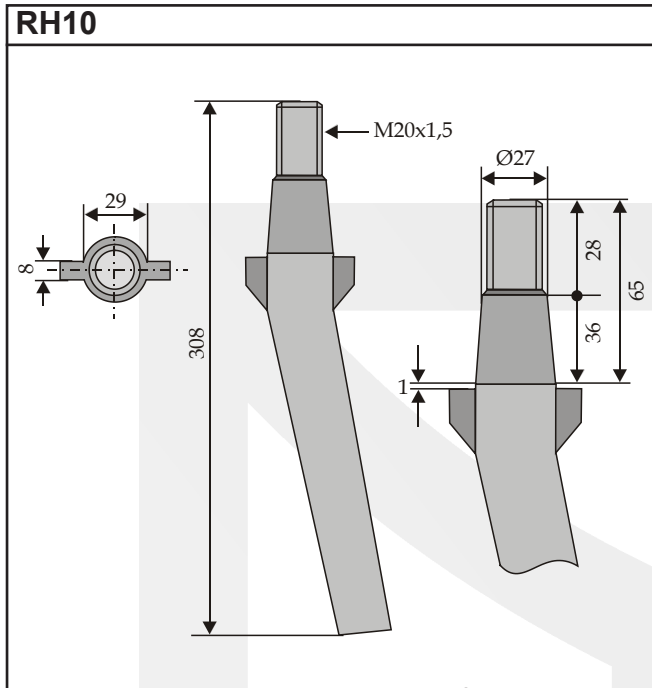
Orig.-Nr. / réf. origine / orig.-part-no.	
Gewicht / poids / weight	2,950
Schraube / boulon / bolt	51-2055
Mutter / écrou / nut	51-20RMU

Technische Änderungen vorbehalten - Modifications techniques réservées - Technical changes reserved
Maße und Gewichte annähernd und unverbindlich - Les mesures et poids sont approximatifs et sous réserve - Dimensions and weights are approximate and not binding

- Keine Original-Ersatzteile - Il ne s'agit pas de pièces originales - No genuine spare parts -

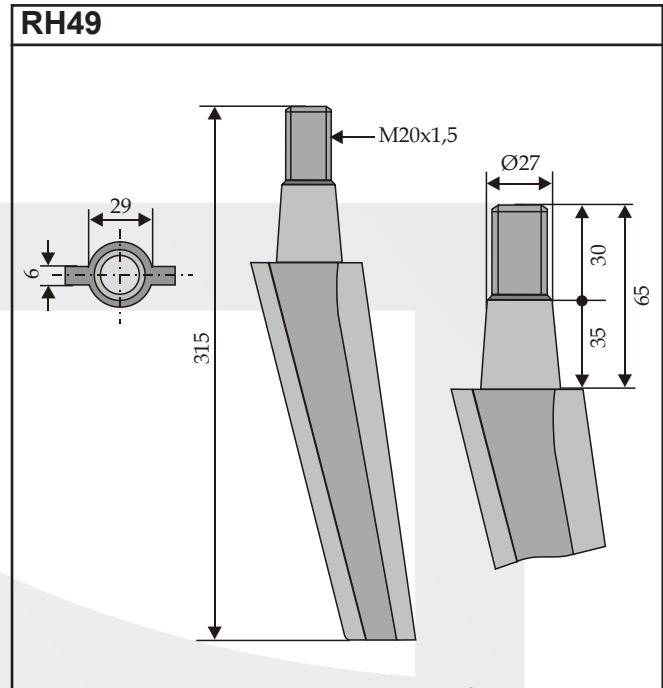
Original RH-Kreiseleggenzinken mit Garantie
Dents pour hersees rotatives marque RH avec garantie / Original warranted RH-tines for rotary harrows

Moreni



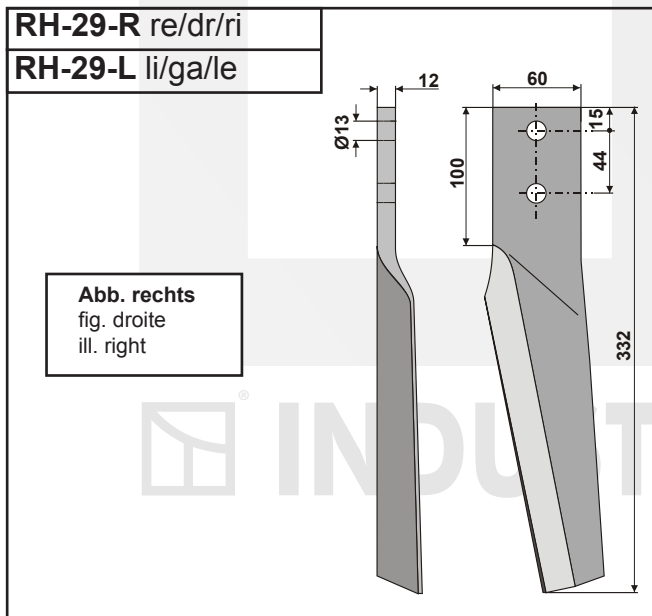
Orig.-Nr. / réf. origine / orig.-part-no.	
Gewicht / poids / weight	1,150
Mutter / écrou / nut	RHMU-20

Moreni



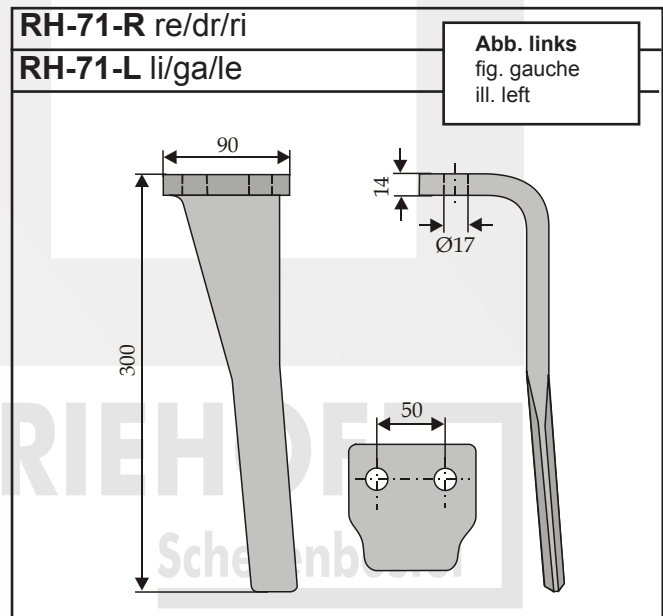
Orig.-Nr. / réf. origine / orig.-part-no.	
Gewicht / poids / weight	1,120
Mutter / écrou / nut	RHMU-20

Moreni



Orig.-Nr. / réf. origine / orig.-part-no. re/dr/ri	
Orig.-Nr. / réf. origine / orig.-part-no. li/ga/le	
Gewicht / poids / weight	1,500
Schraube / boulon / bolt	51-1017
Mutter / écrou / nut	51-1018

Moreni



Orig.-Nr. / réf. origine / orig.-part-no. re/dr/ri	
Orig.-Nr. / réf. origine / orig.-part-no. li/ga/le	
Gewicht / poids / weight	1,790
Schraube / boulon / bolt	51-1650
Mutter / écrou / nut	51-16RMU

Original RH-Kreiseleggenzinken mit Garantie

Dents pour herse rotatives marque RH avec garantie / Original warranted RH-tines for rotary harrows

- Keine Original-Ersatzteile - Il ne s'agit pas de pièces originales - No genuine spare parts -

Masse und Gewichte annähernd und unverbindlich - Les mesures et poids sont approximatifs et sous réserve - Dimensions and weights are approximate and not binding
Technische Änderungen vorbehalten - Modifications techniques réservées - Technical changes reserved

Morra

RH11G

Orig.-Nr. / réf. origine / orig.-part-no.	
Gewicht / poids / weight	1,430
Mutter / écrou / nut	RHMU-20

Morra

RH37

Orig.-Nr. / réf. origine / orig.-part-no.	
Gewicht / poids / weight	1,150
Mutter / écrou / nut	RHMU-20

Morra

RH50

Orig.-Nr. / réf. origine / orig.-part-no.	
Gewicht / poids / weight	1,300
Mutter / écrou / nut	RHMU-20

Morra

RH72

Orig.-Nr. / réf. origine / orig.-part-no.	
Gewicht / poids / weight	2,000
Schraube / boulon / bolt	51-1660R
Mutter / écrou / nut	51-16RMU

Original RH-Kreiseleggenzinken mit Garantie
Dents pour hersees rotatives marque RH avec garantie / Original waranted RH-tines for rotary harrows

Technische Änderungen vorbehalten - Modifications techniques réservées - Technical changes reserved
Maße und Gewichte annähernd und unverbindlich - Les mesures et poids sont approximatifs et sous réserve - Dimensions and weights are approximate and not binding

- Keine Original-Ersatzteile - Il ne s'agit pas de pièces originales - No genuine spare parts -

Morra

RH-93-R re/dr/ri	Abb. rechts fig. droit ill. right
RH-93-L li/ga/le	

Orig.-Nr. / réf. origine / orig.-part-no. re/dr/ri	
Orig.-Nr. / réf. origine / orig.-part-no. li/ga/le	
Gewicht / poids / weight	1,920
Schraube / boulon / bolt	51-1660R
Mutter / écrou / nut	51-16RMU

Morra

RH-95-R re/dr/ri	Abb. rechts fig. droit ill. right
RH-95-L li/ga/le	

Orig.-Nr. / réf. origine / orig.-part-no. re/dr/ri	
Orig.-Nr. / réf. origine / orig.-part-no. li/ga/le	
Gewicht / poids / weight	1,300
Schraube / boulon / bolt	51-1652
Mutter / écrou / nut	51-16RMU

Morra

RH-96-R re/dr/ri	Abb. rechts fig. droit ill. right
RH-96-L li/ga/le	

Orig.-Nr. / réf. origine / orig.-part-no. re/dr/ri	
Orig.-Nr. / réf. origine / orig.-part-no. li/ga/le	
Gewicht / poids / weight	2,400
Schraube / boulon / bolt	51-1660R
Mutter / écrou / nut	51-16RMU

Muratori

RH-MUR-23R re/dr/ri	Abb. links fig. gauche ill. left
RH-MUR-23L li/ga/le	

Orig.-Nr. / réf. origine / orig.-part-no. re/dr/ri	
Orig.-Nr. / réf. origine / orig.-part-no. li/ga/le	
Gewicht / poids / weight	0,745

Original RH-Kreiseleggenzinken mit Garantie

Dents pour herse rotatives marque RH avec garantie / Original warranted RH-tines for rotary harrows

- Keine Original-Ersatzteile - Il ne s'agit pas de pièces originales - No genuine spare parts -

Maße und Gewichte annähernd und unverbindlich - Les mesures et poids sont approximatifs et sous réserve - Dimensions and weights are approximate and not binding - Technische Änderungen vorbehalten - Modifications techniques réservées - Technical changes reserved

Muratori

RH-116-DER re/dr/ri
RH-116-DEL li/ga/le

Abb. links
fig. gauche
ill. left

Typ: MEC-3

Orig.-Nr. / réf. origine / orig.-part-no. re/dr/ri	120 123 00
Orig.-Nr. / réf. origine / orig.-part-no. li/ga/le	120 124 00
Gewicht / poids / weight	2,160
Schraube / boulon / bolt	51-1650
Mutter / écrou / nut	51-16RMU

Muratori

RH-FRB-03R re/dr/ri
RH-FRB-03L li/ga/le

Abb. rechts
fig. droit
ill. right

Orig.-Nr. / réf. origine / orig.-part-no. re/dr/ri	
Orig.-Nr. / réf. origine / orig.-part-no. li/ga/le	
Gewicht / poids / weight	2,400
Schraube / boulon / bolt	51-1660R
Mutter / écrou / nut	51-16RMU

Niemeyer

RH-32-R re/dr/ri
RH-32-L li/ga/le

Abb. links
fig. gauche
ill. left

KR3020-2520

Orig.-Nr. / réf. origine / orig.-part-no. re/dr/ri	034000
Orig.-Nr. / réf. origine / orig.-part-no. li/ga/le	034001
Gewicht / poids / weight	1,550
Spannstift Ø12x60/goupille de serrage/clamping pin	51-1000
Spannstift Ø7x60/goupille de serrage/clamping pin	51-1002

Niemeyer

RH-54 **TM 450**

Rütlelegezinken
dent pour herse vibrante
tine for vibro-harrow

Orig.-Nr. / réf. origine / orig.-part-no.	030070
Gewicht / poids / weight	1,920
Schraube / boulon / bolt (500.802)	51-1019
Mutter / écrou / nut (510.230)	51-1018

Original RH-Kreiseleggenzinken mit Garantie
Dents pour herses rotatives marque RH avec garantie / Original warranted RH-tines for rotary harrows

Technische Änderungen vorbehalten - Modifications techniques réservées - Technical changes reserved
Maße und Gewichte annähernd und unverbindlich - Les mesures et poids sont approximatifs et sous réserve - Dimensions and weights are approximate and not binding

- Keine Original-Ersatzteile - Il ne s'agit pas de pièces originales - No genuine spare parts -

Niemeyer

RH-NIE-01R re/dr/ri	Abb. rechts fig. droit ill. right
RH-NIE-01L li/ga/le	

Orig.-Nr. / réf. origine / orig.-part-no. re/dr/ri	034826
Orig.-Nr. / réf. origine / orig.-part-no. li/ga/le	034825
Gewicht / poids / weight	3,160
Maschinentyp / modèle de machine / machine type	
KR2512; KR2522; KR2532; KR3012; KR3022; KR3032; KR4022; KR4032; KR4522; KR4532; KR3040; KR3050; KR4040; KR4050	

Niemeyer

RH-120-DER re/dr/ri	Abb. links fig. gauche ill. left
RH-120-DEL li/ga/le	

Orig.-Nr. / réf. origine / orig.-part-no. re/dr/ri	034578
Orig.-Nr. / réf. origine / orig.-part-no. li/ga/le	034577
Gewicht / poids / weight	2,800
Maschinentyp / modèle de machine / machine type	
KR 2520 / 3020 / 4020 Super	

Niemeyer

51-1655

Sechskantschraube mit Feingewinde für RH-120-DER/DEL und RH-NIE-01R/R
boulon à tête hexagonale avec filet fin pour RH-120-DER/DEL et RH-NIE-01R/R
hexagon bolt with metric fine thread for RH-120-DER/DEL and RH-NIE-01R/R

Orig.-Nr. / réf. origine / orig.-part-no.	501.263
Güte / qualité / quality	12.9

Niemeyer

51-16RMU

Selbstsichernde Bundmutter für RH-120-DER/DEL und RH-NIE-01R/R
écrou à embase à freinage interne pour RH-120-DER/DEL et RH-NIE-01R/R
self-locking collar-nut for RH-120-DER/DEL and RH-NIE-01R/R

Orig.-Nr. / réf. origine / orig.-part-no.	510.545
Güte / qualité / quality	10.9

Original RH-Kreiseleggenzinken mit Garantie
Dents pour herse rotatives marque RH avec garantie / Original warranted RH-tines for rotary harrows

- Keine Original-Ersatzteile - Il ne s'agit pas de pièces originales - No genuine spare parts -

Maße und Gewichte annähernd und unverbindlich - Les mesures et poids sont approximatifs et sous réserve - Dimensions and weights are approximate and not binding - Technische Änderungen vorbehalten - Modifications techniques réservées - Technical changes reserved

Ortolan

RH-ORT-05R re/dr/ri	Abb. rechts fig. droit ill. right
RH-ORT-05L li/ga/le	
Orig.-Nr. / réf. origine / orig.-part-no. re/dr/ri	
Orig.-Nr. / réf. origine / orig.-part-no. li/ga/le	
Gewicht / poids / weight	0,950
Schraube / boulon / bolt	51-1450-1
Mutter / écrou / nut	51-MU14-1

Ortolan

RH-51-DER re/dr/ri	Abb. rechts fig. droit ill. right
RH-51-DEL li/ga/le	
Orig.-Nr. / réf. origine / orig.-part-no. re/dr/ri	
Orig.-Nr. / réf. origine / orig.-part-no. li/ga/le	
Gewicht / poids / weight	1,750
Schraube / boulon / bolt	51-1655
Bügelmutter / écrou à panier / lifting nut	51-1016

Ortolan

RH-52-DER re/dr/ri	Abb. rechts fig. droit ill. right
RH-52-DEL li/ga/le	
Orig.-Nr. / réf. origine / orig.-part-no. re/dr/ri	
Orig.-Nr. / réf. origine / orig.-part-no. li/ga/le	
Gewicht / poids / weight	1,960
Schraube / boulon / bolt	51-1655
Bügelmutter / écrou à panier / lifting nut	51-1016

Pedrotti

RH11	
Orig.-Nr. / réf. origine / orig.-part-no.	
Gewicht / poids / weight	1,400
Mutter / écrou / nut	RHMU-20

Original RH-Kreiseleggenzinken mit Garantie
Dents pour herses rotatives marque RH avec garantie / Original warranted RH-tines for rotary harrows

Technische Änderungen vorbehalten - Modifications techniques réservées - Technical changes reserved
Maße und Gewichte annähernd und unverbindlich - Les mesures et poids sont approximatifs et sous réserve - Dimensions and weights are approximate and not binding

- Keine Original-Ersatzteile - Il ne s'agit pas de pièces originales - No genuine spare parts -

Pegoraro

RH25

Orig.-Nr. / réf. origine / orig.-part-no.	1205101
Gewicht / poids / weight	0,620
Spannstift / goupille de serrage / clamping pin	51-1000

Pegoraro

RH26

Orig.-Nr. / réf. origine / orig.-part-no.	001430-01
Gewicht / poids / weight	1,350
Spannstift / goupille de serrage / clamping pin	51-1000

Pegoraro

RH27

Typ RC

Orig.-Nr. / réf. origine / orig.-part-no.	003981-01
Gewicht / poids / weight	1,150
Spannstift / goupille de serrage / clamping pin	51-1000

Pegoraro

RH47

Typ RD

Orig.-Nr. / réf. origine / orig.-part-no.	006100-01
Gewicht / poids / weight	1,450
Spannstift / goupille de serrage / clamping pin	51-1000

- Keine Original-Ersatzteile - Il ne s'agit pas de pièces originales - No genuine spare parts -

Maße und Gewichte annähernd und unverbindlich - Les mesures et poids sont approximatifs et sous réserve - Dimensions and weights are approximate and not binding
Technische Änderungen vorbehalten - Modifications techniques réservées - Technical changes reserved

Original RH-Kreiseleggenzinken mit Garantie
Dents pour herse rotatives marque RH avec garantie / Original warranted RH-tines for rotary harrows

Pegoraro

RH52

Orig.-Nr. / réf. origine / orig.-part-no.	006450-01
Gewicht / poids / weight	1,770
Spannstift / goupille de serrage / clamping pin	51-1000

Pegoraro

RH84

Orig.-Nr. / réf. origine / orig.-part-no.	0088555
Gewicht / poids / weight	1,880
Schraube / boulon / bolt	51-1657
Mutter / écrou / nut	51-16RMU

Pegoraro

RH86 Rotorzinken / dent rotative / rotary tine

Orig.-Nr. / réf. origine / orig.-part-no.	008590 (006955)
Gewicht / poids / weight	1,050
Schraube / boulon / bolt	51-1657
Mutter / écrou / nut	51-16RMU

Original RH-Kreiseleggenzinken mit Garantie
Dents pour herses rotatives marque RH avec garantie / Original waranted RH-tines for rotary harrows

Technische Änderungen vorbehalten - Modifications techniques réservées - Technical changes reserved
Maße und Gewichte annähernd und unverbindlich - Les mesures et poids sont approximatifs et sous réserve - Dimensions and weights are approximate and not binding

- Keine Original-Ersatzteile - Il ne s'agit pas de pièces originales - No genuine spare parts -

Pegoraro

RH-93-R re/dr/ri	Abb. rechts fig. droit ill. right
RH-93-L li/ga/le	

Orig.-Nr. / réf. origine / orig.-part-no. re/dr/ri	007862
Orig.-Nr. / réf. origine / orig.-part-no. li/ga/le	007863
Gewicht / poids / weight	1,920
Schraube / boulon / bolt	51-1657
Mutter / écrou / nut	51-16RMU

Pegoraro

RH-95-R re/dr/ri	Abb. rechts fig. droit ill. right
RH-95-L li/ga/le	

Orig.-Nr. / réf. origine / orig.-part-no. re/dr/ri	008075
Orig.-Nr. / réf. origine / orig.-part-no. li/ga/le	008076
Gewicht / poids / weight	1,300
Schraube / boulon / bolt	51-1650
Mutter / écrou / nut	51-16RMU

Pegoraro

RH-96-R re/dr/ri	Abb. rechts fig. droit ill. right
RH-96-L li/ga/le	

Orig.-Nr. / réf. origine / orig.-part-no. re/dr/ri	007869
Orig.-Nr. / réf. origine / orig.-part-no. li/ga/le	007870
Gewicht / poids / weight	2,400
Schraube / boulon / bolt	51-1657
Mutter / écrou / nut	51-16RMU

Original RH-Kreiseleggenzinken mit Garantie
Dents pour herse rotatives marque RH avec garantie / Original warranted RH-tines for rotary harrows

- Keine Original-Ersatzteile - Il ne s'agit pas de pièces originales - No genuine spare parts -

Maße und Gewichte annähernd und unverbindlich - Les mesures et poids sont approximatifs et sous réserve - Dimensions and weights are approximate and not binding
Technische Änderungen vorbehalten - Modifications techniques réservées - Technical changes reserved

Perugini

RH-PRG-02R re/dr/ri
RH-PRG-02L li/ga/le

Abb. links
fig. gauche
ill. left

Orig.-Nr. / réf. origine / orig.-part-no. re/dr/ri	
Orig.-Nr. / réf. origine / orig.-part-no. li/ga/le	
Gewicht / poids / weight	1,650
Schraube / boulon / bolt	51-1450-1
Mutter / écrou / nut	51-MU14-1

Perugini

RH-PRG-03R re/dr/ri
RH-PRG-03L li/ga/le

Abb. links
fig. gauche
ill. left

Orig.-Nr. / réf. origine / orig.-part-no. re/dr/ri	
Orig.-Nr. / réf. origine / orig.-part-no. li/ga/le	
Gewicht / poids / weight	2,250
Schraube / boulon / bolt	51-1660R
Mutter / écrou / nut	51-16RMU

Perugini

RH-PRG-04R re/dr/ri
RH-PRG-04L li/ga/le

Abb. rechts
fig. droit
ill. right

Orig.-Nr. / réf. origine / orig.-part-no. re/dr/ri	
Orig.-Nr. / réf. origine / orig.-part-no. li/ga/le	
Gewicht / poids / weight	2,400
Schraube / boulon / bolt	51-1660R
Mutter / écrou / nut	51-16RMU

Perugini

RH88

Orig.-Nr. / réf. origine / orig.-part-no.	
Gewicht / poids / weight	1,790
Schraube / boulon / bolt	51-1250
Mutter / écrou / nut	51-1018

Original RH-Kreiseleggenzinken mit Garantie
Dents pour hersees rotatives marque RH avec garantie / Original waranted RH-tines for rotary harrows

Technische Änderungen vorbehalten - Modifications techniques réservées - Technical changes reserved
Maße und Gewichte annähernd und unverbindlich - Les mesures et poids sont approximatifs et sous réserve - Dimensions and weights are approximate and not binding

- Keine Original-Ersatzteile - Il ne s'agit pas de pièces originales - No genuine spare parts -

Perugini

RH5B

Orig.-Nr. / réf. origine / orig.-part-no.	
Gewicht / poids / weight	1,100
Mutter / écrou / nut	RHMU-20

Perugini

RH64DER

Achtung: dieser Zinken ist rechts und links einsetzbar
Attention: cette dent est utilisable pour droite et gauche
Attention: tine is useabel righth and left

Orig.-Nr. / réf. origine / orig.-part-no.	
Gewicht / poids / weight	1,400
Schraube / boulon / bolt	51-1017
Mutter / écrou / nut	51-1018

Quivogne

RH50

Orig.-Nr. / réf. origine / orig.-part-no.	
Gewicht / poids / weight	1,300
Mutter / écrou / nut	RHMU-20

R2

RH-R.O-03

Orig.-Nr. / réf. origine / orig.-part-no.	
Gewicht / poids / weight	0,470

- Keine Original-Ersatzteile - Il ne s'agit pas de pièces originales - No genuine spare parts -

Maße und Gewichte annähernd und unverbindlich - Les mesures et poids sont approximatifs et sous réserve - Dimensions and weights are approximate and not binding
Technische Änderungen vorbehalten - Modifications techniques réservées - Technical changes reserved

Original RH-Kreiseleggenzinken mit Garantie
Dents pour herse rotatives marque RH avec garantie / Original waranted RH-tines for rotary harrows

Rabe

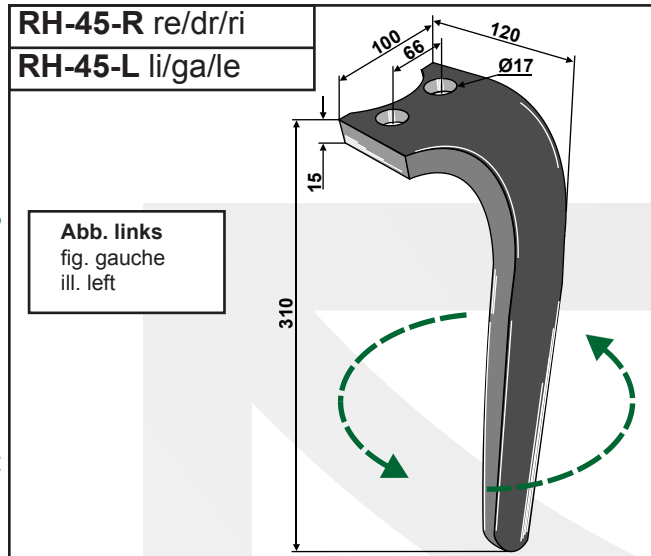
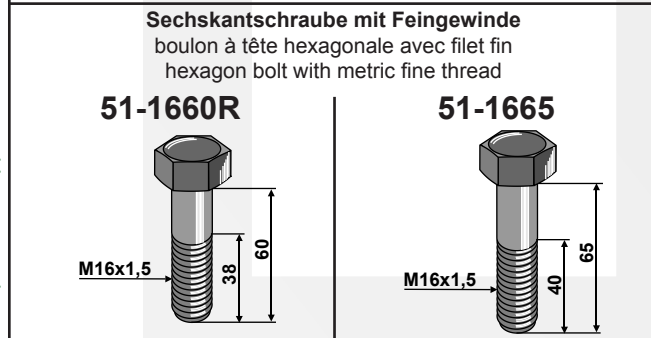


Abb. links
fig. gauche
ill. left

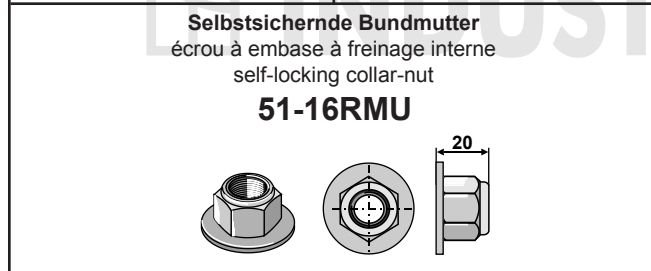
Orig.-Nr. / réf. origine / orig.-part-no. re/dr/ri	8404.50.01 8427.40.01
Orig.-Nr. / réf. origine / orig.-part-no. li/ga/le	8404.50.02 8427.40.02

Maschinentyp / modèle de machine / machine type	
KG30 RKE - PKE - VKE	
Gewicht / poids / weight	2,500

passend dazu:
adaptable pour: / to fit with:



Orig.-Nr. / réf. origine / orig.-part-no.	
960D161560M	960D161565M
Güte / qualité / quality	
12.9	12.9



Orig.-Nr. réf. origine / orig.-part-no.	8405.00.18
Güte / qualité / quality	10.9

Rabe

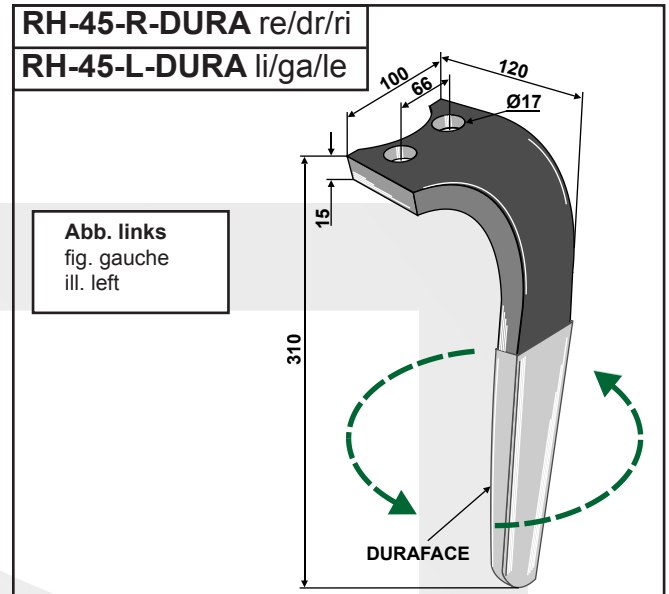
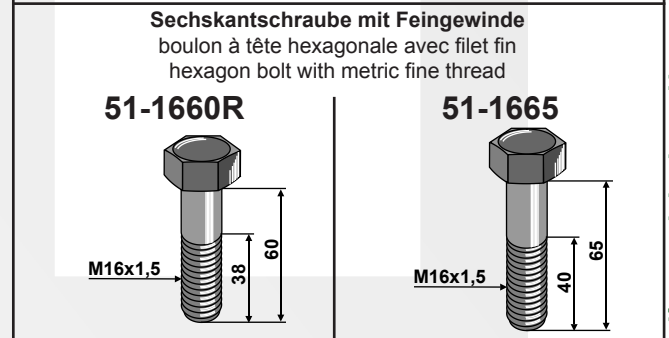


Abb. links
fig. gauche
ill. left

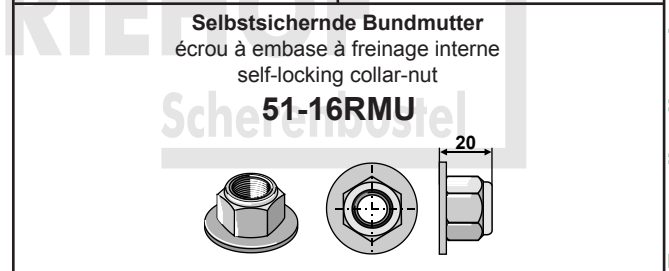
Orig.-Nr. / réf. origine / orig.-part-no. re/dr/ri	8411.62.03
Orig.-Nr. / réf. origine / orig.-part-no. li/ga/le	8411.62.04

Maschinentyp / modèle de machine / machine type	
KG30 RKE - PKE - VKE	
Gewicht / poids / weight	2,410

passend dazu:
adaptable pour: / to fit with:



Orig.-Nr. / réf. origine / orig.-part-no.	
960D161560M	960D161565M
Güte / qualité / quality	
12.9	12.9



Orig.-Nr. réf. origine / orig.-part-no.	8405.00.18
Güte / qualité / quality	10.9

Original RH-Kreiseleggenzinken mit Garantie
Dents pour herse rotatives marque RH avec garantie / Original warranted RH-tines for rotary harrows

Technische Änderungen vorbehalten - Modifications techniques réservées - Technical changes reserved
Maße und Gewichte annähernd und unverbindlich - Les mesures et poids sont approximatifs et sous réserve - Dimensions and weights are approximate and not binding

- Keine Original-Ersatzteile - Il ne s'agit pas de pièces originales - No genuine spare parts -

Kreiseleggenzinken nach Fabrikat:
Dents pour herse rotatives pour machines:
Tines for rotary harrows to fit as:

Rabe

51-16BM-3

Bügelmutter für RH-45-R/L und RH-45-R-DURA/L-DURA
écrou à panier pour RH-45-R/L et RH-45-R-DURA/L-DURA
lifting nut for RH-45-R/L and RH-45-R-DURA/L-DURA

Orig.-Nr. / réf. origine / orig.-part-no.	
Gewinde / filet / thread	M16x1,5
Gewicht / poids / weight	0,219

Rabe

RH-RAB-31R re/dr/ri
RH-RAB-31L li/ga/le

Abb. rechts
fig. droit
ill. right

Orig.-Nr. / réf. origine / orig.-part-no. re/dr/ri	8437.77.01
Orig.-Nr. / réf. origine / orig.-part-no. li/ga/le	8437.77.02
Gewicht / poids / weight	2,820

Rabe

RH-RAB-32R re/dr/ri
RH-RAB-32L li/ga/le

Abb. rechts
fig. droite
ill. right

Orig.-Nr. / réf. origine / orig.-part-no. re/dr/ri	06984375601
Orig.-Nr. / réf. origine / orig.-part-no. li/ga/le	06984375602
Gewicht / poids / weight	2,730

- Keine Original-Ersatzteile - Il ne s'agit pas de pièces originales - No genuine spare parts -

Maße und Gewichte annähernd und unverbindlich - Les mesures et poids sont approximatifs et sous réserve - Dimensions and weights are approximate and not binding
Technische Änderungen vorbehalten - Modifications techniques réservées - Technical changes reserved

Original RH-Kreiseleggenzinken mit Garantie
Dents pour herse rotatives marque RH avec garantie / Original warranted RH-tines for rotary harrows

Rabe

RH-61-R re/dr/ri	
RH-61-L li/ga/le	
Orig.-Nr. / réf. origine / orig.-part-no. re/dr/ri	8409.12.01 8426.43.01
Orig.-Nr. / réf. origine / orig.-part-no. li/ga/le	8409.12.02 8426.43.02
Maschinentyp / modèle de machine / machine type	
KG26 EMKE - WMKE - MKE	
Gewicht / poids / weight	1,850
passend dazu: adaptable pour: / to fit with:	
Sechskantschraube mit Feingewinde boulon à tête hexagonale avec filet fin hexagon bolt with metric fine thread 51-1450-1 	
Orig.-Nr. / réf. origine / orig.-part-no.	
960D141550M	
Güte / qualité / quality	
12.9	
Selbstsichernde Bundmutter écrou à embase à freinage interne self-locking collar-nut 51-14RMU 	
Orig.-Nr. réf. origine / orig.-part-no.	8409.00.37
Güte / qualité / quality	10.9

Rabe

RH-61-R-DURA re/dr/ri	
RH-61-L-DURA li/ga/le	
Orig.-Nr. / réf. origine / orig.-part-no. re/dr/ri	8411.62.05
Orig.-Nr. / réf. origine / orig.-part-no. li/ga/le	9411.62.02
Maschinentyp / modèle de machine / machine type	
KG26 EMKE - WMKE - MKE	
Gewicht / poids / weight	1,950
passend dazu: adaptable pour: / to fit with:	
Sechskantschraube mit Feingewinde boulon à tête hexagonale avec filet fin hexagon bolt with metric fine thread 51-1450-1 	
Orig.-Nr. / réf. origine / orig.-part-no.	
960D141550M	
Güte / qualité / quality	
12.9	
Selbstsichernde Bundmutter écrou à embase à freinage interne self-locking collar-nut 51-14RMU 	
Orig.-Nr. réf. origine / orig.-part-no.	8409.00.37
Güte / qualité / quality	10.9

Original RH-Kreiseleggenzinken mit Garantie
Dents pour hersees rotatives marque RH avec garantie / Original warranted RH-tines for rotary harrows

Technische Änderungen vorbehalten - Modifications techniques réservées - Technical changes reserved
Maße und Gewichte annähernd und unverbindlich - Les mesures et poids sont approximatifs et sous réserve - Dimensions and weights are approximate and not binding

- Keine Original-Ersatzteile - Il ne s'agit pas de pièces originales - No genuine spare parts -

Kreiseleggenzinken nach Fabrikat:
Dents pour herse rotatives pour machines:
Tines for rotary harrows to fit as:

Rabe

RH-95-DER re/dr/ri	
RH-95-DEL li/ga/le	
<p>Abb. rechts fig. droit ill. right</p>	
<p>ACHTUNG!!! ATTENTION!!! ATTENTION!!!</p> <p>Bohrungsabstand entraxe / hole spacing</p> <p>RH-95-DER 65mm RH-95-DEL 70mm</p>	
Orig.-Nr. / réf. origine / orig.-part-no. re/dr/ri	8423.18.01
Orig.-Nr. / réf. origine / orig.-part-no. li/ga/le	8423.18.02
Maschinentyp / modèle de machine / machine type	
KG41 SKE	
Gewicht / poids / weight	2,950
<p>passend dazu: adaptable pour: / to fit with:</p> <p>Sechskantschraube mit Feingewinde boulon à tête hexagonale avec filet fin hexagon bolt with metric fine thread</p>	
<p>51-1660R</p>	<p>51-1665</p>
Orig.-Nr. / réf. origine / orig.-part-no.	
960D161560M	960D161565M
Güte / qualité / quality	
12.9	12.9
<p>Selbtsichernde Bundmutter écrou à embase à freinage interne self-locking collar-nut</p> <p>51-16RMU</p>	
Orig.-Nr. réf. origine / orig.-part-no.	8405.00.18
Güte / qualité / quality	10.9

Rabe

RH95DER-HR re/dr/ri	
RH95DER-HL li/ga/le	
<p>Abb. rechts fig. droit ill. right</p>	
<p>ACHTUNG!!! ATTENTION!!! ATTENTION!!!</p> <p>Bohrungsabstand entraxe / hole spacing</p> <p>RH95DER-HR 65mm RH95DEL-HL 70mm</p> <p>Hartmetall beschichtet revêtement en métal dur hard metal faced</p>	
Orig.-Nr. / réf. origine / orig.-part-no. re/dr/ri	8411.62.07
Orig.-Nr. / réf. origine / orig.-part-no. li/ga/le	8411.62.08
Maschinentyp / modèle de machine / machine type	
KG41 SKE	
Gewicht / poids / weight	3,200
<p>passend dazu: adaptable pour: / to fit with:</p> <p>Sechskantschraube mit Feingewinde boulon à tête hexagonale avec filet fin hexagon bolt with metric fine thread</p>	
<p>51-1660R</p>	<p>51-1665</p>
Orig.-Nr. / réf. origine / orig.-part-no.	
960D161560M	960D161565M
Güte / qualité / quality	
12.9	12.9
<p>Selbtsichernde Bundmutter écrou à embase à freinage interne self-locking collar-nut</p> <p>51-16RMU</p>	
Orig.-Nr. réf. origine / orig.-part-no.	8405.00.18
Güte / qualité / quality	10.9

- Keine Original-Ersatzteile - Il ne s'agit pas de pièces originales - No genuine spare parts -

Maße und Gewichte annähernd und unverbindlich - Les mesures et poids sont approximatifs et sous réserve - Dimensions and weights are approximate and not binding
Technische Änderungen vorbehalten - Modifications techniques réservées - Technical changes reserved

Rabe

RH-RAB-12R re/dr/ri	
RH-RAB-12L li/ga/le	

Abb. links
fig. gauche
ill. left

Maschinentyp
modèle de machine
machine type
re/dr/ri KG41 - VKE
li/ga/le KG410L - VKE

Orig.-Nr. / réf. origine / orig.-part-no. re/dr/ri	8423.18.01
Orig.-Nr. / réf. origine / orig.-part-no. li/ga/le	8423.18.03
Gewicht / poids / weight	2,950
Schraube / boulon / bolt	51-1660R
Mutter / écrou / nut	51-16RMU

Rabe

RH-RAB-07R re/dr/ri		Abb. rechts fig. droit ill. right
RH-RAB-07L li/ga/le		

Maschinentyp
modèle de machine
machine type
KG35 HKE

Orig.-Nr. / réf. origine / orig.-part-no. re/dr/ri	8432.24.01
Orig.-Nr. / réf. origine / orig.-part-no. li/ga/le	8432.24.02
Gewicht / poids / weight	3,700
Schraube / boulon / bolt	51-1660R
Schraube / boulon / bolt	51-1665
Mutter / écrou / nut	51-16RMU

Rau

RH-RAU-07R re/dr/ri	
RH-RAU-07L li/ga/le	

Abb. rechts
fig. droit
ill. right

Orig.-Nr. / réf. origine / orig.-part-no. re/dr/ri	0058898
Orig.-Nr. / réf. origine / orig.-part-no. li/ga/le	0058899
Gewicht / poids / weight	1,960
Schraube / boulon / bolt	51-1655
Mutter / écrou / nut	51-1016

Rau

RH2	
------------	--

Orig.-Nr. / réf. origine / orig.-part-no.	E15711(0015711)
Gewicht / poids / weight	1,500
Mutter / écrou / nut	RHMU-20

Original RH-Kreiseleggenzinken mit Garantie
Dents pour herses rotatives marque RH avec garantie / Original warranted RH-tines for rotary harrows

Technische Änderungen vorbehalten - Modifications techniques réservées - Technical changes reserved
Maße und Gewichte annähernd und unverbindlich - Les mesures et poids sont approximatifs et sous réserve - Dimensions and weights are approximate and not binding

- Keine Original-Ersatzteile - Il ne s'agit pas de pièces originales - No genuine spare parts -

Kreiseleggenzinken nach Fabrikat:
Dents pour herse rotatives pour machines:
Tines for rotary harrows to fit as:

Rau

RH2A

Orig.-Nr. / réf. origine / orig.-part-no.	24025
Gewicht / poids / weight	1,800
Mutter / écrou / nut	RHMU-20

Rau

RH26

Orig.-Nr. / réf. origine / orig.-part-no.	
Gewicht / poids / weight	1,350
Spannstift / goupille de serrage / clamping pin	51-1000

Rau

RH47

Orig.-Nr. / réf. origine / orig.-part-no.	18037
Gewicht / poids / weight	1,450
Spannstift / goupille de serrage / clamping pin	51-1000

Original RH-Kreiseleggenzinken mit Garantie
Dents pour herse rotatives marque RH avec garantie / Original warranted RH-tines for rotary harrows

- Keine Original-Ersatzteile - Il ne s'agit pas de pièces originales - No genuine spare parts -

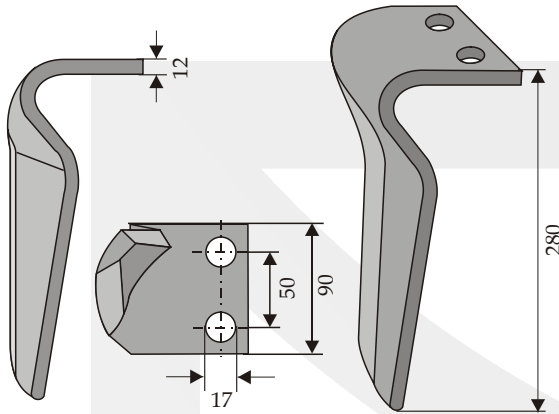
Maße und Gewichte annähernd und unverbindlich - Les mesures et poids sont approximatifs et sous réserve - Dimensions and weights are approximate and not binding
Technische Änderungen vorbehalten - Modifications techniques réservées - Technical changes reserved

Rau

RH-51-DER re/dr/ri

RH-51-DEL li/ga/le

Abb. rechts
fig. droit
ill. right



Orig.-Nr. / réf. origine / orig.-part-no.

E 44502 (00 44502) re/dr/ri | E 44501 (00 44501) li/ga/le

Gewicht / poids / weight | 1,750

Schraube / boulon / bolt | **51-1655**

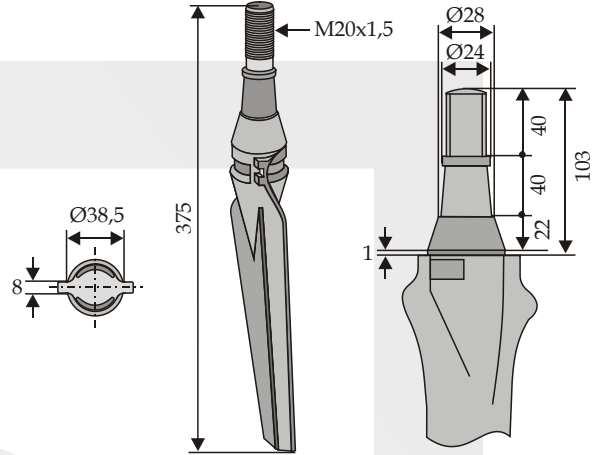
Mutter / écrou / nut | **51-1016**

Rau

RH-79-R re/dr/ri

RH-79-L li/ga/le

Abb. rechts
fig. droit
ill. right



Orig.-Nr. / réf. origine / orig.-part-no. re/dr/ri

Orig.-Nr. / réf. origine / orig.-part-no. li/ga/le

Gewicht / poids / weight | 1,600

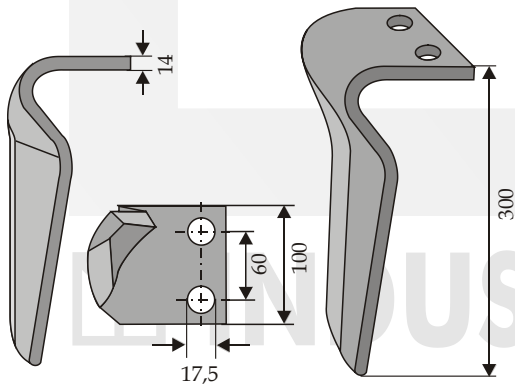
Mutter / écrou / nut | **RHMU-20**

Rau

RH-117-DER re/dr/ri

RH-117-DEL li/ga/le

Abb. rechts
fig. droit
ill. right



Orig.-Nr. / réf. origine / orig.-part-no.

0044504 re/dr/ri | 0044503 li/ga/le

Gewicht / poids / weight | 2,230

Schraube / boulon / bolt | **51-1660R**

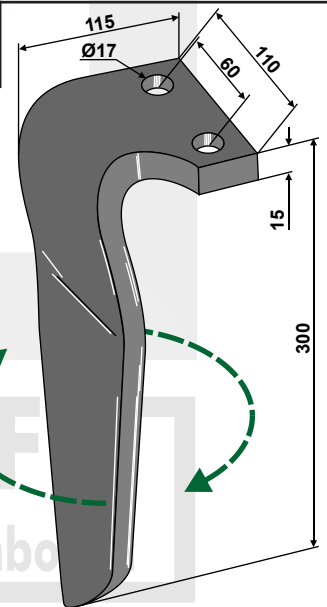
Mutter / écrou / nut | **51-16RMU**

Rau

RH-RAU-09R re/dr/ri

RH-RAU-09L li/ga/le

Abb. rechts
fig. droite
ill. right



Orig.-Nr. / réf. origine / orig.-part-no. re/dr/ri | RG00058896

Orig.-Nr. / réf. origine / orig.-part-no. li/ga/le | RG00058897

Gewicht / poids / weight | 2,660

Schraube / boulon / bolt | **51-1660R**

Mutter / écrou / nut | **51-16RMU**

Original RH-Kreiseleggenzinken mit Garantie

Dents pour herse rotatives marque RH avec garantie / Original warranted RH-tines for rotary harrows

Rau

RH55 Rotorzinken / dent rotative / rotary tine

Orig.-Nr. / réf. origine / orig.-part-no.	E 23370 (0023374)
Gewicht / poids / weight	0,650
Hammerkopfschraube mit selbstsichernder Mutter boulon à tête rectangulaire avec écrou à freinage interne hammer-head bolt with self-locking nut	
	51-1065

Rau

RH55A Rotorzinken / dent rotative / rotary tine

Orig.-Nr. / réf. origine / orig.-part-no.	
Gewicht / poids / weight	0,820
Hammerkopfschraube mit selbstsichernder Mutter boulon à tête rectangulaire avec écrou à freinage interne hammer-head bolt with self-locking nut	
	51-1065

Rau

RH74 Rotorzinken / dent rotative / rotary tine

Orig.-Nr. / réf. origine / orig.-part-no.	E 35920 (0035920)
Gewicht / poids / weight	0,870
Hammerkopfschraube mit selbstsichernder Mutter boulon à tête rectangulaire avec écrou à freinage interne hammer-head bolt with self-locking nut	
	51-1065

Rau

RH110 Rotorzinken / dent rotative / rotary tine

Orig.-Nr. / réf. origine / orig.-part-no.	0049048
Gewicht / poids / weight	1,130
Schraube / boulon / bolt 51-1426	
Orig.-Nr. / réf. origine / orig.-part-no.	00046105
Gewicht / poids / weight	0,050

Original RH-Kreiseleggenzinken mit Garantie

Dents pour herse rotatives marque RH avec garantie / Original warranted RH-tines for rotary harrows

- Keine Original-Ersatzteile - Il ne s'agit pas de pièces originales - No genuine spare parts -

Maße und Gewichte annähernd und unverbindlich - Les mesures et poids sont approximatifs et sous réserve - Dimensions and weights are approximate and not binding
Technische Änderungen vorbehalten - Modifications techniques réservées - Technical changes reserved

Rau

RH551 re/dr/ri
RH552 li/ga/le

Abb. links
fig. gauche
ill. left

Rotorzinken / dent rotative / rotary tine

Orig.-Nr. / réf. origine / orig.-part-no. re/dr/ri	
Orig.-Nr. / réf. origine / orig.-part-no. li/ga/le	
Gewicht / poids / weight	0,710

Rau

51-1065

Hammerkopfschraube mit selbstsichernder Mutter
boulon à tête rectangulaire avec écrou à freinage interne
hammer-head bolt with self-locking nut

Güte / qualité / quality	8.8
Orig.-Nr. / réf. origine / orig.-part-no.	0031301
Gewicht / poids / weight	0,055

Rau

RH90

Mulch-Zinken
dent pour broyeur / chopper-tine

Orig.-Nr. / réf. origine / orig.-part-no.	E 35921 (0035921)
Gewicht / poids / weight	0,900

Hammerkopfschraube mit selbstsichernder Mutter
boulon à tête rectangulaire avec écrou à freinage interne
hammer-head bolt with self-locking nut **51-1065**

Rau

RH90S

Mulch-Zinken mit aufgeschweißter Verschleißzone
dent pour broyeur avec zone d'usure soudée
chopper-tine with welded wear-area

Orig.-Nr. / réf. origine / orig.-part-no.	
Gewicht / poids / weight	0,930

Hammerkopfschraube mit selbstsichernder Mutter
boulon à tête rectangulaire avec écrou à freinage interne
hammer-head bolt with self-locking nut **51-1065**

Original RH-Kreiseleggenzinken mit Garantie
Dents pour herse rotatives marque RH avec garantie / Original warranted RH-tines for rotary harrows

Technische Änderungen vorbehalten - Modifications techniques réservées - Technical changes reserved
Maße und Gewichte annähernd und unverbindlich - Les mesures et poids sont approximatifs et sous réserve - Dimensions and weights are approximate and not binding

- Keine Original-Ersatzteile - Il ne s'agit pas de pièces originales - No genuine spare parts -

Remac

RH-107-DER re/dr/ri
RH-107-DEL li/ga/le

Abb. links
fig. gauche
ill. left

Orig.-Nr. / réf. origine / orig.-part-no. re/dr/ri	
Orig.-Nr. / réf. origine / orig.-part-no. li/ga/le	
Gewicht / poids / weight	2,250
Schraube / boulon / bolt	51-1450-1
Mutter / écrou / nut	51-14RMU

Remac

RH-112-R re/dr/ri
RH-112-L li/ga/le

Abb. rechts
fig. droit
ill. right

Typ Multip

Orig.-Nr. / réf. origine / orig.-part-no. re/dr/ri	
Orig.-Nr. / réf. origine / orig.-part-no. li/ga/le	
Gewicht / poids / weight	2,760
Schraube / boulon / bolt	51-1660R
Mutter / écrou / nut	51-16RMU

Remac

RH5

Orig.-Nr. / réf. origine / orig.-part-no.	
Gewicht / poids / weight	1,100
Mutter / écrou / nut	RHMU-20

Remac

RH6

Orig.-Nr. / réf. origine / orig.-part-no.	
Gewicht / poids / weight	1,600
Mutter / écrou / nut	RHMU-24

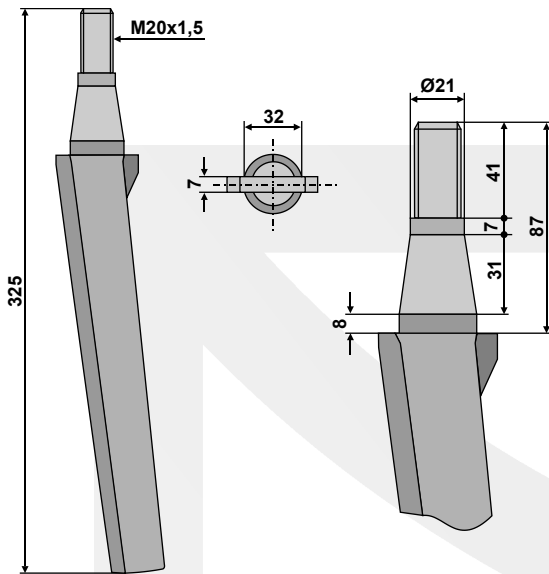
- Keine Original-Ersatzteile - Il ne s'agit pas de pièces originales - No genuine spare parts -

Maße und Gewichte annähernd und unverbindlich - Les mesures et poids sont approximatifs et sous réserve - Dimensions and weights are approximate and not binding - Technische Änderungen vorbehalten - Modifications techniques réservées - Technical changes reserved

Original RH-Kreiseleggenzinken mit Garantie
Dents pour herse rotatives marque RH avec garantie / Original warranted RH-tines for rotary harrows

Remac

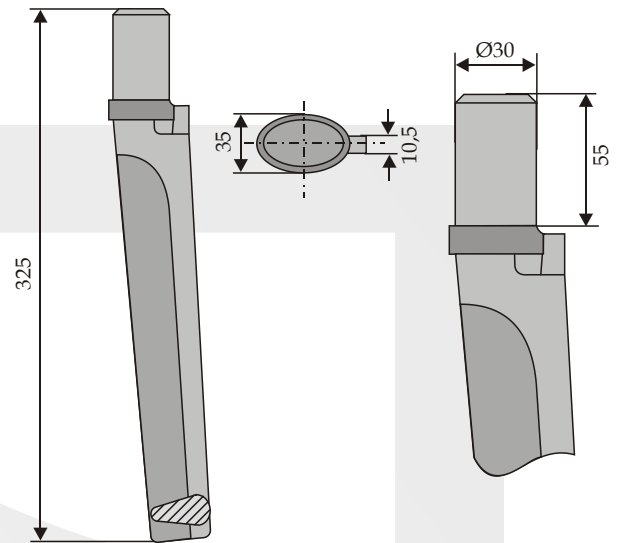
RH7



Orig.-Nr. / réf. origine / orig.-part-no.	
Gewicht / poids / weight	1,200
Mutter / écrou / nut	RHMU-20

Remac

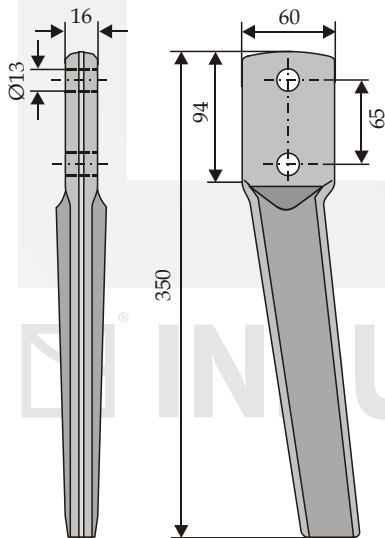
RH8



Orig.-Nr. / réf. origine / orig.-part-no.	
Gewicht / poids / weight	1,550

Rheinland

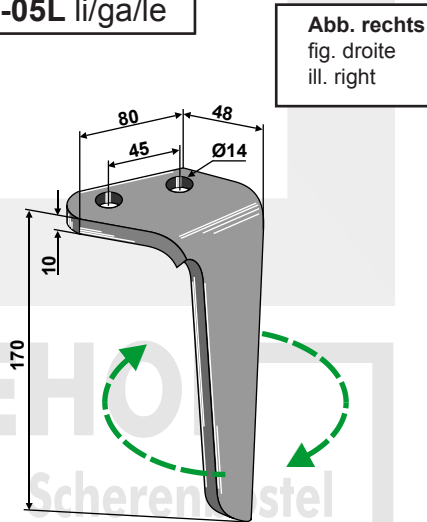
RH88



Orig.-Nr. / réf. origine / orig.-part-no.	911-262-0000
Gewicht / poids / weight	1,790
Schraube / boulon / bolt	51-1250
Mutter / écrou / nut	51-1018

Rinieri

RH-RIN-05R re/dr/ri
RH-RIN-05L li/ga/le

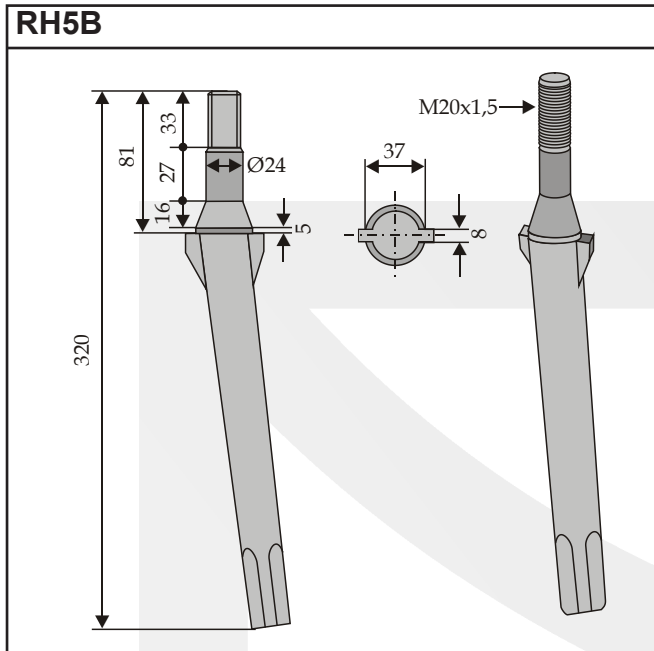


Orig.-Nr. / réf. origine / orig.-part-no.	
Gewicht / poids / weight	0,900

Technische Änderungen vorbehalten - Modifications techniques réservées - Technical changes reserved
Maße und Gewichte annähernd und unverbindlich - Les mesures et poids sont approximatifs et sous réserve - Dimensions and weights are approximate and not binding

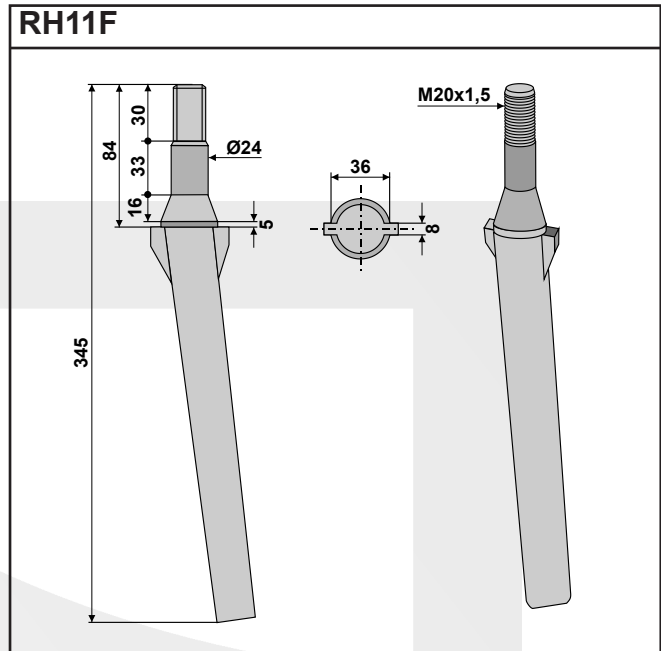
- Keine Original-Ersatzteile - Il ne s'agit pas de pièces originales - No genuine spare parts -

Rotorland



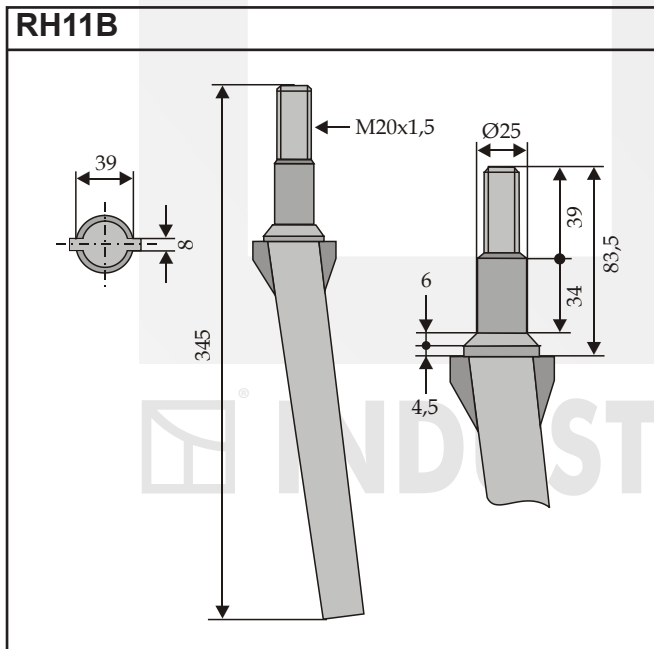
Orig.-Nr. / réf. origine / orig.-part-no.	
Gewicht / poids / weight	1,100
Mutter / écrou / nut	RHMU-20

Rotorland



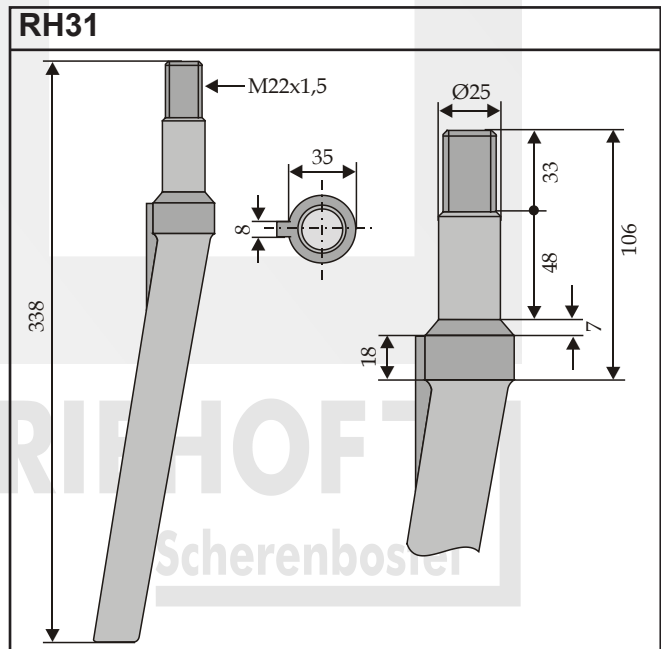
Orig.-Nr. / réf. origine / orig.-part-no.	
Gewicht / poids / weight	1,350
Mutter / écrou / nut	RHMU-20

Rotorland



Orig.-Nr. / réf. origine / orig.-part-no.	
Gewicht / poids / weight	1,370
Mutter / écrou / nut	RHMU-20

Rotorland



Orig.-Nr. / réf. origine / orig.-part-no.	
Gewicht / poids / weight	1,250
Mutter / écrou / nut	RHMU-22

- Keine Original-Ersatzteile - Il ne s'agit pas de pièces originales - No genuine spare parts -

Maße und Gewichte annähernd und unverbindlich - Les mesures et poids sont approximatifs et sous réserve - Dimensions and weights are approximate and not binding - Technische Änderungen vorbehalten - Modifications techniques réservées - Technical changes reserved

Original RH-Kreiseleggenzinken mit Garantie
Dents pour herse rotatives marque RH avec garantie / Original warranted RH-tines for rotary harrows

Sauerburger

RH-45-R re/dr/ri	
RH-45-L li/ga/le	

Abb. links
fig. gauche
ill. left

Orig.-Nr. / réf. origine / orig.-part-no. re/dr/ri	
Orig.-Nr. / réf. origine / orig.-part-no. li/ga/le	
Gewicht / poids / weight	2,500
Schraube / boulon / bolt	51-1660R
Mutter / écrou / nut	51-16RMU

Sauerburger

RH-45-R-DURA re/dr/ri	
RH-45-L-DURA li/ga/le	

Abb. links
fig. gauche
ill. left

DURAFACE

Orig.-Nr. / réf. origine / orig.-part-no. re/dr/ri	
Orig.-Nr. / réf. origine / orig.-part-no. li/ga/le	
Gewicht / poids / weight	2,410
Schraube / boulon / bolt	51-1660R
Mutter / écrou / nut	51-16RMU

Schmotzer

RH-58-R re/dr/ri	
RH-58-L li/ga/le	

Abb. rechts
fig. droit
ill. right

Orig.-Nr. / réf. origine / orig.-part-no.	
Gewicht / poids / weight	1,400
Schraube mit Mutter boulon avec écrou / bolt with nut	30-1245

Schmotzer

RH07DER	
----------------	--

Achtung: dieser Zinken ist rechts und links einsetzbar
Attention: cette dent est utilisable pour droite et gauche
Attention: tine is useabel righth and left

Orig.-Nr. / réf. origine / orig.-part-no.	
Gewicht / poids / weight	1,150
	51-1017
	51-1018

Original RH-Kreiseleggenzinken mit Garantie
Dents pour hersees rotatives marque RH avec garantie / Original waranted RH-tines for rotary harrows

Technische Änderungen vorbehalten - Modifications techniques réservées - Technical changes reserved
Maße und Gewichte annähernd und unverbindlich - Les mesures et poids sont approximatifs et sous réserve - Dimensions and weights are approximate and not binding

- Keine Original-Ersatzteile - Il ne s'agit pas de pièces originales - No genuine spare parts -

Schmotzer

RH-45-AR re/dr/ri
RH-45-AL li/ga/le

Abb. links
fig. gauche
ill. left

Orig.-Nr. / réf. origine / orig.-part-no. re/dr/ri	
Orig.-Nr. / réf. origine / orig.-part-no. li/ga/le	
Gewicht / poids / weight	2,500
Schraube / boulon / bolt	51-1660R
Mutter / écrou / nut	51-16RMU

Schmotzer

RH31

Orig.-Nr. / réf. origine / orig.-part-no.	KSE 5495002
Gewicht / poids / weight	1,250
Mutter / écrou / nut	RHMU-22

Schmotzer

RH34

Orig.-Nr. / réf. origine / orig.-part-no.	
Gewicht / poids / weight	1,350
Spannstift / goupille de serrage / clamping pin	51-1003

Seima

RH31

Orig.-Nr. / réf. origine / orig.-part-no.	
Gewicht / poids / weight	1,250
Mutter / écrou / nut	RHMU-22

Original RH-Kreiseleggenzinken mit Garantie

Dents pour herse rotatives marque RH avec garantie / Original warranted RH-tines for rotary harrows

- Keine Original-Ersatzteile - Il ne s'agit pas de pièces originales - No genuine spare parts -

Maße und Gewichte annähernd und unverbindlich - Les mesures et poids sont approximatifs et sous réserve - Dimensions and weights are approximate and not binding - Technische Änderungen vorbehalten - Modifications techniques réservées - Technical changes reserved

Seima

RH-45-AR re/dr/ri
RH-45-AL li/ga/le

Abb. links
fig. gauche
ill. left

Orig.-Nr. / réf. origine / orig.-part-no. re/dr/ri	
Orig.-Nr. / réf. origine / orig.-part-no. li/ga/le	
Gewicht / poids / weight	2,500
Schraube / boulon / bolt	51-1660R
Mutter / écrou / nut	51-16RMU

Seko

RH31

Orig.-Nr. / réf. origine / orig.-part-no.	5495002
Gewicht / poids / weight	1,250
Mutter / écrou / nut	RHMU-22

Sicma

RH22

Orig.-Nr. / réf. origine / orig.-part-no.	5012
Gewicht / poids / weight	1,450

Sicma

RH-104-R re/dr/ri
RH-104-L li/ga/le

Abb. rechts
fig. droit
ill. right

Rotorzinken
dent rotative
rotary tine

Orig.-Nr. / réf. origine / orig.-part-no. re/dr/ri	
Orig.-Nr. / réf. origine / orig.-part-no. li/ga/le	
Gewicht / poids / weight	0,930

Original RH-Kreiseleggenzinken mit Garantie
Dents pour herse rotatives marque RH avec garantie / Original waranted RH-tines for rotary harrows

Technische Änderungen vorbehalten - Modifications techniques réservées - Technical changes reserved
Maße und Gewichte annähernd und unverbindlich - Les mesures et poids sont approximatifs et sous réserve - Dimensions and weights are approximate and not binding

- Keine Original-Ersatzteile - Il ne s'agit pas de pièces originales - No genuine spare parts -

Sicma

RH-71-R re/dr/ri
RH-71-L li/ga/le

Abb. links
fig. gauche
ill. left

Orig.-Nr. / réf. origine / orig.-part-no. re/dr/ri	
Orig.-Nr. / réf. origine / orig.-part-no. li/ga/le	
Gewicht / poids / weight	1,790
Schraube / boulon / bolt	51-1650
Mutter / écrou / nut	51-16RMU

Sicma

RH-85-R re/dr/ri
RH-85-L li/ga/le

Abb. links
fig. gauche
ill. left

Orig.-Nr. / réf. origine / orig.-part-no. re/dr/ri	
Orig.-Nr. / réf. origine / orig.-part-no. li/ga/le	
Gewicht / poids / weight	2,900
Schraube / boulon / bolt	51-1860
Mutter / écrou / nut	51-1042

Sicma

RH-114-R re/dr/ri
RH-114-L li/ga/le

Abb. links
fig. gauche
ill. left

Orig.-Nr. / réf. origine / orig.-part-no. re/dr/ri	
Orig.-Nr. / réf. origine / orig.-part-no. li/ga/le	
Gewicht / poids / weight	2,070
Schraube / boulon / bolt	51-1650
Mutter / écrou / nut	51-16RMU

Sicma

RH-136-R re/dr/ri
RH-136-L li/ga/le

Abb. rechts
fig. droit
ill. right

300 Super

Orig.-Nr. / réf. origine / orig.-part-no. re/dr/ri	052701
Orig.-Nr. / réf. origine / orig.-part-no. li/ga/le	052801
Gewicht / poids / weight	2,150
Schraube / boulon / bolt	51-1660R
Mutter / écrou / nut	51-MU16-1

- Keine Original-Ersatzteile - Il ne s'agit pas de pièces originales - No genuine spare parts -

Maße und Gewichte annähernd und unverbindlich - Les mesures et poids sont approximatifs et sous réserve - Dimensions and weights are approximate and not binding - Technische Änderungen vorbehalten - Modifications techniques réservées - Technical changes reserved

Original RH-Kreiseleggenzinken mit Garantie
Dents pour herse rotatives marque RH avec garantie / Original warranted RH-tines for rotary harrows

Sicma

RH-133-R re/dr/ri
RH-133-L li/ga/le

Abb. rechts
fig. droit
ill. right

Orig.-Nr. / réf. origine / orig.-part-no. re/dr/ri	
Orig.-Nr. / réf. origine / orig.-part-no. li/ga/le	
Gewicht / poids / weight	2,960

Sovema

RH11E

Orig.-Nr. / réf. origine / orig.-part-no.	
Gewicht / poids / weight	1,470
Mutter / écrou / nut	RHMU-20

Sovema

RH-52-DER re/dr/ri
RH-52-DEL li/ga/le

Abb. rechts
fig. droit
ill. right

Orig.-Nr. / réf. origine / orig.-part-no. re/dr/ri	
Orig.-Nr. / réf. origine / orig.-part-no. li/ga/le	
Gewicht / poids / weight	1,960
Schraube / boulon / bolt	51-1655
Bügelmutter / écrou à panier / lifting nut	51-16RMU

Terranova

RH-50-DER re/dr/ri
RH-50-DEL li/ga/le

Abb. rechts
fig. droit
ill. right

Orig.-Nr. / réf. origine / orig.-part-no. re/dr/ri	
Orig.-Nr. / réf. origine / orig.-part-no. li/ga/le	
Gewicht / poids / weight	1,380
Schraube / boulon / bolt	51-1655
Mutter / écrou / nut	51-1016

Original RH-Kreiseleggenzinken mit Garantie
Dents pour herses rotatives marque RH avec garantie / Original warranted RH-tines for rotary harrows

Technische Änderungen vorbehalten - Modifications techniques réservées - Technical changes reserved
Maße und Gewichte annähernd und unverbindlich - Les mesures et poids sont approximatifs et sous réserve - Dimensions and weights are approximate and not binding

- Keine Original-Ersatzteile - Il ne s'agit pas de pièces originales - No genuine spare parts -

Tornado

RH200

Orig.-Nr. / réf. origine / orig.-part-no.	
Gewicht / poids / weight	1,150
Schraube / boulon / bolt	51-1017
Mutter / écrou / nut	51-1018

Tortella

RH-ORT-05R re/dr/ri
RH-ORT-05L li/ga/le

Abb. rechts
fig. droit
ill. right

Orig.-Nr. / réf. origine / orig.-part-no. re/dr/ri	
Orig.-Nr. / réf. origine / orig.-part-no. li/ga/le	
Gewicht / poids / weight	0,950
Schraube / boulon / bolt	51-1450-1
Mutter / écrou / nut	51-MU14-1

Tortella

RH-51-DER re/dr/ri
RH-51-DEL li/ga/le

Abb. rechts
fig. droit
ill. right

Orig.-Nr. / réf. origine / orig.-part-no. re/dr/ri	
Orig.-Nr. / réf. origine / orig.-part-no. li/ga/le	
Gewicht / poids / weight	1,750
Schraube / boulon / bolt	51-1655
Mutter / écrou / nut	51-1016

Tortella

RH-52-DER re/dr/ri
RH-52-DEL li/ga/le

Abb. rechts
fig. droit
ill. right

Orig.-Nr. / réf. origine / orig.-part-no. re/dr/ri	
Orig.-Nr. / réf. origine / orig.-part-no. li/ga/le	
Gewicht / poids / weight	1,960
Schraube / boulon / bolt	51-1655
Bügelmutter / écrou à panier / lifting nut	51-1016

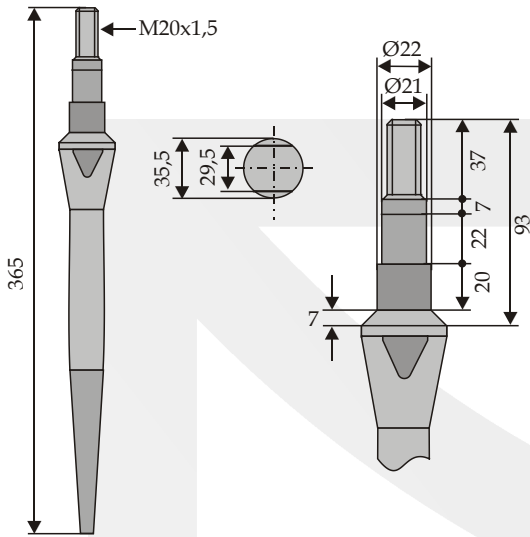
- Keine Original-Ersatzteile - Il ne s'agit pas de pièces originales - No genuine spare parts -

Maße und Gewichte annähernd und unverbindlich - Les mesures et poids sont approximatifs et sous réserve - Dimensions and weights are approximate and not binding
Technische Änderungen vorbehalten - Modifications techniques réservées - Technical changes reserved

Original RH-Kreiseleggenzinken mit Garantie
Dents pour herse rotatives marque RH avec garantie / Original warranted RH-tines for rotary harrows

Vicon

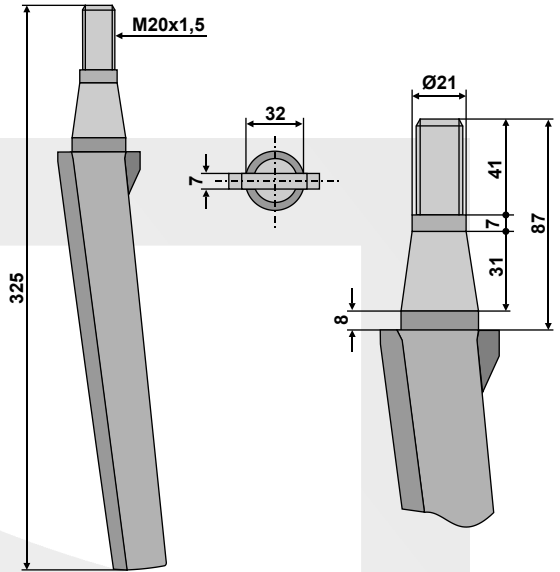
RH43



Orig.-Nr. / réf. origine / orig.-part-no.	90044100
Gewicht / poids / weight	1,050
Mutter / écrou / nut	RHMU-20

Vigolo

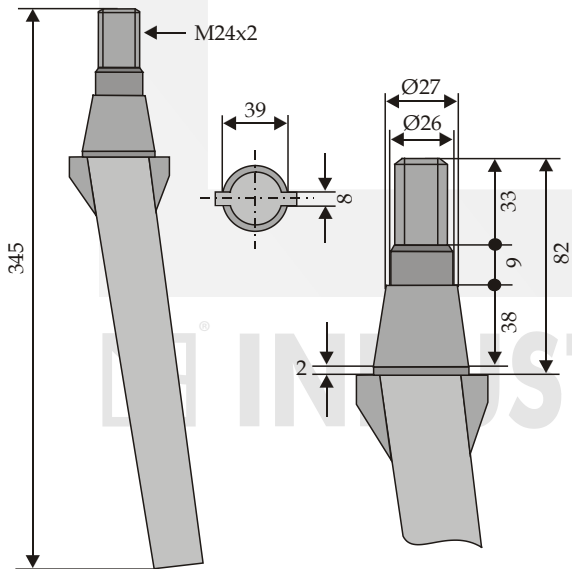
RH7



Orig.-Nr. / réf. origine / orig.-part-no.	
Gewicht / poids / weight	1,200
Mutter / écrou / nut	RHMU-20

Vigolo

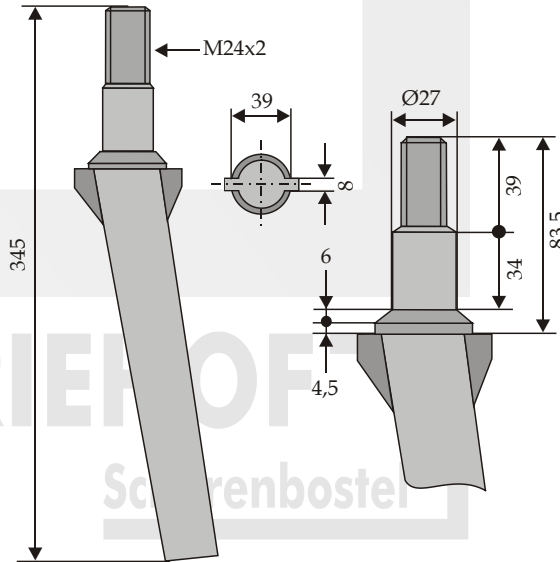
RH11C



Orig.-Nr. / réf. origine / orig.-part-no.	
Gewicht / poids / weight	1,520
Mutter / écrou / nut	RHMU-24

Vigolo

RH11D



Orig.-Nr. / réf. origine / orig.-part-no.	
Gewicht / poids / weight	1,450
Mutter / écrou / nut	RHMU-24

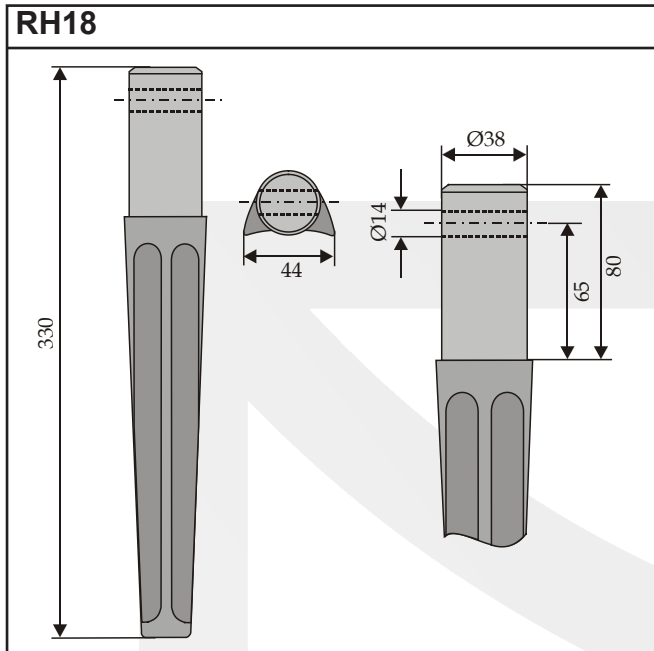
Original RH-Kreiseleggenzinken mit Garantie
Dents pour hersees rotatives marque RH avec garantie / Original waranted RH-tines for rotary harrows

Technische Änderungen vorbehalten - Modifications techniques réservées - Technical changes reserved
Maße und Gewichte annähernd und unverbindlich - Les mesures et poids sont approximatifs et sous réserve - Dimensions and weights are approximate and not binding

- Keine Original-Ersatzteile - Il ne s'agit pas de pièces originales - No genuine spare parts -

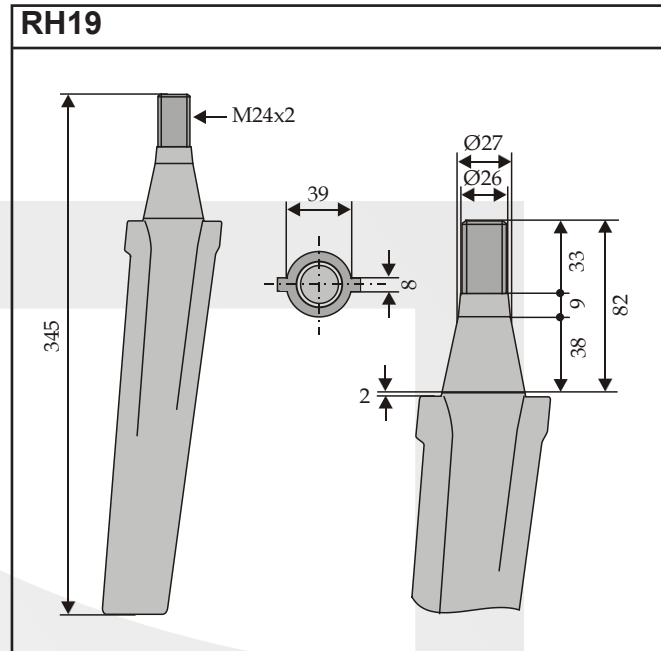
Kreiseleggenzinken nach Fabrikat:
Dents pour herse rotatives pour machines:
Tines for rotary harrows to fit as:

Vigolo



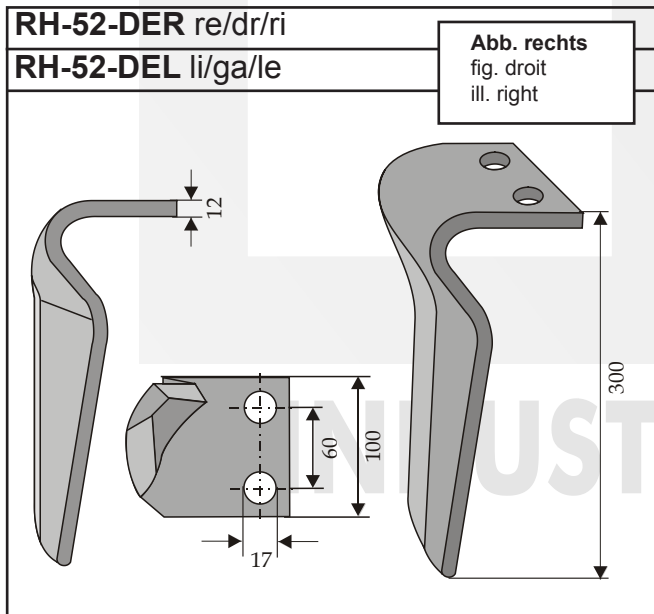
Orig.-Nr. / réf. origine / orig.-part-no.	
Gewicht / poids / weight	1,680

Vigolo



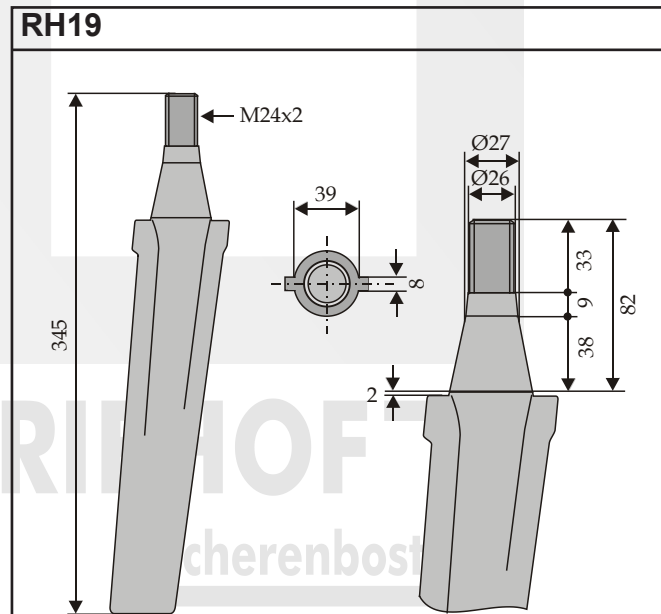
Orig.-Nr. / réf. origine / orig.-part-no.	500001
Gewicht / poids / weight	1,900
Mutter / écrou / nut	RHMU-24

Vigolo



Orig.-Nr. / réf. origine / orig.-part-no. re/dr/ri	
Orig.-Nr. / réf. origine / orig.-part-no. li/ga/le	
Gewicht / poids / weight	1,960
Schraube / boulon / bolt	51-1655
Bügelmutter / écrou à panier / lifting nut	51-16RMU

Vogel u. Noot



Orig.-Nr. / réf. origine / orig.-part-no.	
Gewicht / poids / weight	1,900
Mutter / écrou / nut	RHMU-24

- Keine Original-Ersatzteile - Il ne s'agit pas de pièces originales - No genuine spare parts -

Maße und Gewichte annähernd und unverbindlich - Les mesures et poids sont approximatifs et sous réserve - Dimensions and weights are approximate and not binding
Technische Änderungen vorbehalten - Modifications techniques réservées - Technical changes reserved

Original RH-Kreiseleggenzinken mit Garantie
Dents pour herse rotatives marque RH avec garantie / Original warranted RH-tines for rotary harrows

Vogel u. Noot

RH22

Orig.-Nr. / réf. origine / orig.-part-no.	
Gewicht / poids / weight	1,450

Vogel u. Noot

RH-51-DER re/dr/ri
RH-51-DEL li/ga/le

Abb. rechts
fig. droit
ill. right

Orig.-Nr. / réf. origine / orig.-part-no. re/dr/ri	V05494
Orig.-Nr. / réf. origine / orig.-part-no. li/ga/le	V05493
Gewicht / poids / weight	1,750
Schraube / boulon / bolt	51-1655
Mutter / écrou / nut	51-1016

Vogel u. Noot

RH-52-DER re/dr/ri
RH-52-DEL li/ga/le

Abb. rechts
fig. droit
ill. right

Orig.-Nr. / réf. origine / orig.-part-no. re/dr/ri	V05591
Orig.-Nr. / réf. origine / orig.-part-no. li/ga/le	V05590
Gewicht / poids / weight	1,960
Schraube / boulon / bolt	51-1655
Bügelmutter / écrou à panier / lifting nut	51-16RMU

Original RH-Kreiseleggenzinken mit Garantie
Dents pour herses rotatives marque RH avec garantie / Original waranted RH-tines for rotary harrows

Technische Änderungen vorbehalten - Modifications techniques réservées - Technical changes reserved
Maße und Gewichte annähernd und unverbindlich - Les mesures et poids sont approximatifs et sous réserve - Dimensions and weights are approximate and not binding

- Keine Original-Ersatzteile - Il ne s'agit pas de pièces originales - No genuine spare parts -

RH39P	
Aufschweißspitze pointe à souder welding-point	
Orig.-Nr. / réf. origine / orig.-part-no.	
Gewicht / poids / weight	0,380

RH81	
Aufschweißspitze pointe à souder welding-point	
Orig.-Nr. / réf. origine / orig.-part-no.	
Gewicht / poids / weight	0,430

RH91	
Aufschweißspitze Universal pointe à souder welding-point	
Orig.-Nr. / réf. origine / orig.-part-no.	
Gewicht / poids / weight	0,900

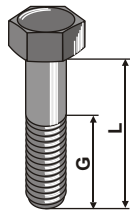
RH92A	
Aufschweißspitze pointe à souder welding-point	
Orig.-Nr. / réf. origine / orig.-part-no.	
Gewicht / poids / weight	0,800

Original RH-Kreiseleggenzinken mit Garantie
Dents pour herse rotatives marque RH avec garantie / Original warranted RH-tines for rotary harrows

- Keine Original-Ersatzteile - Il ne s'agit pas de pièces originales - No genuine spare parts -

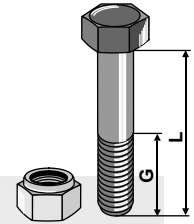
Maße und Gewichte annähernd und unverbindlich - Les mesures et poids sont approximatifs et sous réserve - Dimensions and weights are approximate and not binding
Technische Änderungen vorbehalten - Modifications techniques réservées - Technical changes reserved

Sechskantschrauben
boulons à tête hexagonale
hexagon bolts



Best. Nr.: réf. article part-no.	L	G	Gewinde filet thread	Güte qualité quality	Gewicht poids weight
51-1235	35	17	M12x1,25	12.9	0,045
51-1019	40	35	M12x1,25	12.9	0,048
51-1017	45	25	M12x1,25	12.9	0,054
51-1250	50	20	M12x1,25	12.9	0,055
51-1009	75	30	M12x1,25	8.8	0,080
51-1435	35	30	M14x1,5	12.9	0,065
51-1450-1	50	18	M14x1,5	12.9	0,080
51-1455	55	25	M14x1,5	12.9	0,086
51-1460-1	60	25	M14x1,5	12.9	0,094
51-1465	65	25	M14x1,5	12.9	0,100
51-1630	30	36	M16x1,5	10.9	0,078
51-1635	35		M16x1,5	10.9	0,083
51-1640	40		M16x1,5	10.9	0,091
51-1645	45		M16x1,5	12.9	0,097
51-1647	47	20	M16x1,5	12.9	0,100
51-1650	50	25	M16x1,5	12.9	0,105
51-1652	52	37	M16x1,5	12.9	0,108
51-1655	55	25	M16x1,5	12.9	0,110
51-1657	57	35	M16x1,5	12.9	0,120
51-1660R	60	38	M16x1,5	12.9	0,120
51-1665	65	38	M16x1,5	12.9	0,130
51-1680R	80	40	M16x1,5	10.9	0,152
51-1015	140	40	M16x1,5	8.8	0,240
63-16130	130	40	M16x2	10.9	0,200
51-1850	50	50	M18x1,5	10.9	0,140
51-1855	55	45	M18x1,5	10.9	0,150
51-1860	60	45	M18x1,5	10.9	0,160
51-2050	50	45	M20x1,5	10.9	0,180
51-2055	55	50	M20x1,5	10.9	0,195
51-2058	58	55	M20x1,5	10.9	0,200
51-2070F	70	28	M20x1,5	10.9	0,230
		50			

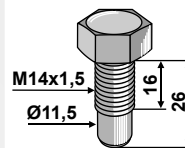
Sechskantschrauben mit selbstsichernder Muttern
boulons à tête hexagonale avec écrous à freinage interne
hexagon bolts with self-locking nuts



Best. Nr.: réf. article part-no.	L	G	Gewinde filet thread	Güte qualité quality	Gewicht poids weight
51-1235.2	35	17	M12x1,25	12.9	0,064
30-1235	35	20	M12x1,25	12.9	0,064
30-1240	40	25	M12x1,25	12.9	0,068
30-1245	45	20	M12x1,25	12.9	0,072
30-1435	35	18	M14x1,5	12.9	0,092

51-1426

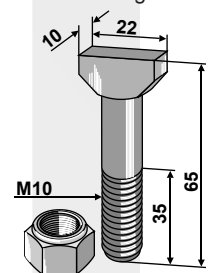
Sechskantschraube
boulon à tête hexagonale
hexagon bolt



Güte / qualité / quality	10.9
Gewicht / poids / weight	0,052

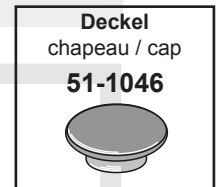
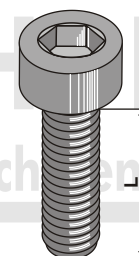
51-1065

Hammerkopfschraube mit selbstsichernder Mutter
boulon à tête rectangulaire avec écrou à freinage
hammer-head bolt with self-locking nut



Güte / qualité / quality	8.8
Gewicht / poids / weight	0,055

Innensechskantschrauben
boulons à 6 pans creux
hexagon socket bolts



Best. Nr.: réf. article part-no.	L	Gewinde filet thread	Güte qualité quality	Gewicht poids weight
51-1034	40	M16x2	10.9	0,090
51-1023	55	M16x2	12.9	0,110

Technische Änderungen vorbehalten - Modifications techniques réservées - Technical changes reserved
Maße und Gewichte annähernd und unverbindlich - Les mesures et poids sont approximatifs et sous réserve - Dimensions and weights are approximate and not binding

- Keine Original-Ersatzteile - Il ne s'agit pas de pièces originales - No genuine spare parts -

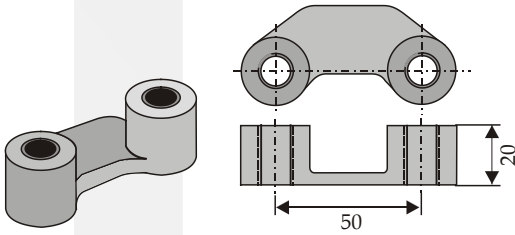
Spannstifte
goupilles de serrage
clamping pins



Best. Nr. réf. article part-no.	Maße dimensions dimensions	Gewicht poids weight
51-1002	Ø7 x 60	0,010
51-1012	Ø7 x 70	0,013
51-1005	Ø8 x 60	0,015
51-1003	Ø10 x 70	0,025
51-1004	Ø10 x 80	0,028
51-1000	Ø12 x 60	0,030
51-1001	Ø14 x 80	0,055

51-16BM-1

Bügelmutter M16x1,5
écrou à panier M16x1,5 / lifting nut M16x1,5



Gewicht / poids / weight 0,175

51-1013

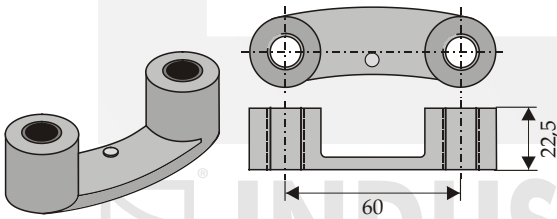
Spiralspannstift Ø10x70
goupille spiralee Ø10x70
spiral pin Ø10x70



Gewicht / poids / weight 0,025

51-16BM-2

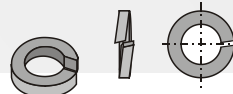
Bügelmutter M16x1,5
écrou à panier M16x1,5 / lifting nut M16x1,5



Gewicht / poids / weight 0,190

30-U-16

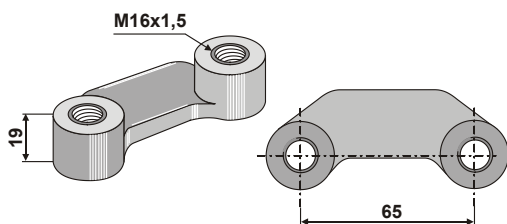
Federring Ø27x4xØ16
rondelle-ressort Ø27x4xØ16
split washer Ø27x4xØ16



Gewicht / poids / weight 0,009

51-16BM-3

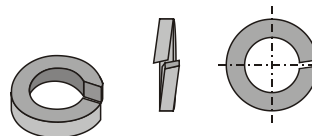
Bügelmutter M16x1,5
écrou à panier M16x1,5 / lifting nut M16x1,5



Gewicht / poids / weight 0,219

30-U-1/2

Federring 1/2"
rondelle-ressort 1/2"
split washer 1/2"

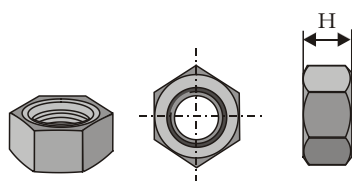
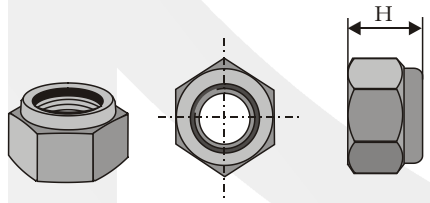
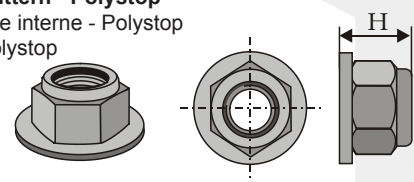
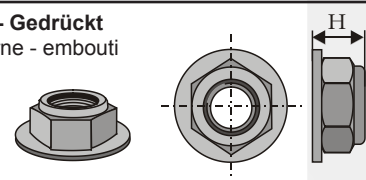
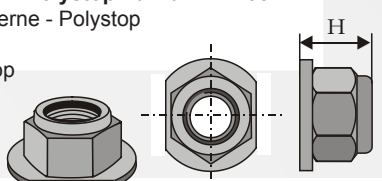
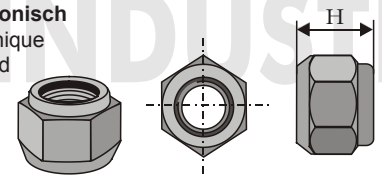
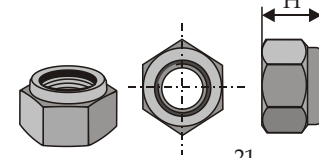
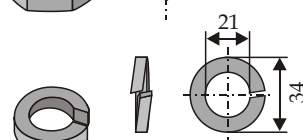


Gewicht / poids / weight 0,004

- Keine Original-Ersatzteile - Il ne s'agit pas de pièces originales - No genuine spare parts -

Maße und Gewichte annähernd und unverbindlich - Les mesures et poids sont approximatifs et sous réserve - Dimensions and weights are approximate and not binding
Technische Änderungen vorbehalten - Modifications techniques réservées - Technical changes reserved

Technische Änderungen vorbehalten - Modifications techniques réservées - Technical changes reserved
Maße und Gewichte annähernd und unverbindlich - Les mesures et poids sont approximatifs et sous réserve - Dimensions and weights are approximate and not binding

	Best. Nr.: réf. article part-no.	Gewinde filet thread	Güte qualité quality	H	Gewicht poids weight
Sechskantmutter écrou hexagonal hexagon nut 	51-1007	M22x2	8.8	17	0,060
Selbstsichernde Sechskantmuttern écrous hexagonaux à freinage interne self-locking hexagon nuts 	51-1010 51-1018 51-MU14-1 51-MU16-1 51-1016 51-1051 51-1042 51-1047 51-20RMU 51-1049 RHMU-22 51-1050 RHMU-24CAN	M12x1,25 M12x1,25 M14x1,5 M16x1,5 M16x1,5 M16x2 M18x1,5 M18x2 M20x1,5 M20x2,5 M22x1,5 M22x1,5 M24x2	8.8 10.9 10.9 10.9 8.8 10.9 10.9 10.9 10.9 10.9 8.8 10.9 8.8	12 12 14 18,5 18 16 18 18 20 20 24 28	0,015 0,015 0,026 0,030 0,035 0,030 0,045 0,045 0,060 0,061 0,070 0,071 0,120
Selbstsichernde Bundmuttern - Polystop écrous à embase à freinage interne - Polystop self-locking collar nuts - Polystop 	51-1022 51-12RMU 51-14RMU 51-1043 51-16RMU	M12x1,75 M12x1,5 M14x1,5 M20x1,5 M16x1,5	8.8 10.9 10.9 10.9 10.9	16 15 18 22 20	0,024 0,020 0,038 0,080 0,050
Selbstsichernde Bundmutter - Gedrückt écrou à embase à freinage interne - embouti self-locking collar nut - pressed 	30-12BM	M12x1,25	8.8	12	0,020
Selbstsichernde Bundmutter - Polystop nur für RH-105-R/L écrou à embase à freinage interne - Polystop seulement pour RH-105-R/L self-locking collar nut - Polystop only for RH-105-R/L 	51-1024	M16x1,5	10.9	22	0,045
Selbstsichernde Muttern - Konisch écrous à freinage interne - conique self-locking nuts - cone-shaped 	RHMU-20 RHMU-24	M20x1,5 M24x2	8.8 8.8	20 20	0,050 0,075
Selbstsichernde Mutter écrou à freinage interne self-locking nut 	RHMU-20-1	M20x1,5	8.8	20	0,050
Konischer-Federring rondelle-ressort conique cone-shaped split washer 	RHMU-20-1F				0,020

- Keine Original-Ersatzteile - Il ne s'agit pas de pièces originales - No genuine spare parts -