

Entwurf

GKN WALTERSCHEID

ERSATZTEILKATALOG 2015

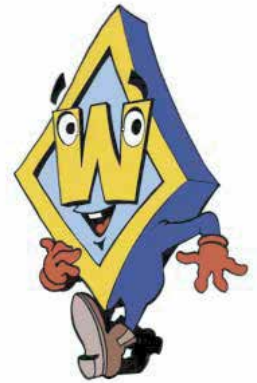


- GELENKWELLEN
- GELENKWELLEN -EINZELTEILE
- KUPPLUNGEN
- GELENKWELLENSCHUTZ

PROFIS KAUFEN WALTERSCHEID EIN MARKENZEICHEN SETZT NEUE MASSSTÄBE

Sehr geehrte Damen und Herren,

der Name GKN Walterscheid steht für die Entwicklung und Innovation von Antriebssystemen in der Landtechnik. Richtungsweisend sind unsere Konstruktionen von Gelenkwellen, Überlast- und Freilaufkupplungen sowie Traktor-Anbau-Systemen.



> Achten Sie auf „Walterscheid inside“

Immer mehr Landtechnikhersteller setzen deshalb auf das Know-how und Originalkomponenten von GKN Walterscheid und dies nicht ohne Grund.

Diese Komponenten werden in zunehmendem Maße individuell für die tatsächlichen Anforderungen an Traktoren und Landmaschinen entwickelt und gefertigt. Somit entsprechen alle Gelenkwellen der DIN EN 12965.

Modernen Maschinen verleihen sie höchste Zuverlässigkeit und Betriebssicherheit sowie lange und wartungsarme Einsatzzeiten. Vor diesem Hintergrund empfehlen wir mehr denn je, auf Original-Ersatzteile von Walterscheid zu setzen.

„Walterscheid inside“ erkennen Sie an unserem Markenzeichen auf allen Ersatzteilen. Nur das Original garantiert höchste Zuverlässigkeit und eine optimale Verwendung.



> Schneller zum richtigen Ersatzteil

Unser Ersatzteilkatalog wird Ihnen die Auswahl und Beschaffung der Original-Ersatzteile von Walterscheid erleichtern. Der Katalog bietet auch einige zusätzliche Funktionen und Rubriken, wie zum Beispiel Identifizierungshilfen, die eine sichere Teileauswahl ermöglichen.

Er umfasst das Standardprogramm der Gelenkwellen, Weitwinkel-Gelenkwellen, Schutzvorrichtungen, Überlast- und Freilaufkupplungen sowie Reparaturanleitungen.

Alle aktuellen Programmweiterungen und Neuentwicklungen sind bereits enthalten. Dieser Katalog ersetzt alle bisherigen Ersatzteilkataloge.

Sollten Sie darüber hinaus weitere Informationen benötigen, helfen Ihnen unsere Fachingenieure der Anwendungstechnik gerne weiter.

Service
GKN WALTERSCHEID GMBH
 Hauptstraße 150
 D-53797 Lohmar
 Tel.: +49 2246 12-0
 Fax: +49 2246 12-3501
 info@gkn-walterscheid.de
 www.gkn-walterscheid.de

Entwurf
15.10.2014

IDENTIFIZIERUNGSHILFE

| | |
|------------------|---|
| Gelenkwellen | 4 |
| Anschlussprofile | 5 |
| Verschlüsse | 6 |

1. GELENKWELLEN /-HÄLFTEN

| | |
|---|----|
| 1.1 Baureihe W | 9 |
| 1.2 Baureihe P (Power Drive) | 12 |
| 1.3 Baureihe W...E (EcoLine) | 14 |
| 1.4 Baureihe WWE (Weitwinkelgelenk einseitig) | 17 |
| 1.5 Baureihe WWZ (Weitwinkelgelenk zweiseitig) | 20 |
| 1.6 Baureihe W und WW Wellenhälften | 23 |
| 1.7 Baureihe PWE (Weitwinkelgelenk einseitig) | 26 |
| 1.8 Baureihe PWZ (Weitwinkelgelenk zweiseitig) | 29 |
| 1.9 Baureihe P und PW Wellenhälften | 31 |

2. GELENKWELLEN-EINZELTEILE

| | |
|---|----|
| 2.1 Gelenke | |
| 2.1.1 Gelenke W | 34 |
| 2.1.2 Weitwinkel-Gelenke WW | 36 |
| 2.1.3 Weitwinkel-Gelenke PW (Power Drive) | 38 |
| 2.2 Gabeln | |
| 2.2.1 Gabeln W und P (Power Drive) | 39 |
| 2.2.2 Gabeln W und P (Power Drive) Sonderausführungen | 54 |
| 2.3 Weitwinkel-Gabeln | |
| 2.3.1 Weitwinkel-Gabeln WW | 56 |
| 2.3.2 Weitwinkel-Gabeln PW (Power Drive) | 64 |
| 2.4 Weitwinkel WW70° | |
| 2.4.1 Weitwinkel WW70° Einzelteile | 69 |
| 2.5 Kreuzgarnituren | |
| 2.5.1 Kreuzgarnituren W | 70 |
| 2.5.2 Kreuzgarnituren P (Power Drive) | 71 |
| 2.5.3 Weitwinkel-Kreuzgarnituren WW | 72 |
| 2.5.4 Weitwinkel-Kreuzgarnituren WW (Zentralschmierung) | 73 |
| 2.5.5 Weitwinkel-Kreuzgarnituren PW (Power Drive) | 74 |
| 2.5.6 Weitwinkel-Kreuzgarnituren PW (Zentralschmierung) | 75 |
| 2.5.7 Schmiernippel für Kreuzgarnituren | 75 |
| 2.6 Schiebepprofile | |
| 2.6.1 Schiebepprofile Standard | 76 |
| 2.6.2 Schiebepprofile beschichtet für Weitwinkelgelenke | 77 |
| 2.6.3 Schiebepprofile gehärtet | 78 |
| 2.7 Zubehör für Gabeln und Schiebepprofile | |
| 2.7.1 Spannstifte für Gelenkwellen | 79 |
| 2.7.2 Stopfen, Abstreifer und Kappen | 80 |
| 2.8 Verschlüsse für Gabeln und Kupplungen | |
| 2.8.1 Verschlüsse für Gabeln und Kupplungen | 81 |

3. KUPPLUNGEN UND -EINZELTEILE

| | |
|---|-----|
| 3.1 Sternratschen | |
| 3.1.1 Sternratschen K31 bis K36 | 89 |
| 3.1.2 Sternratschen K40... Einzelteile | 94 |
| 3.2 Nockenschaltkupplungen | |
| 3.2.1 Nockenschaltkupplungen K64/1 und K64/2 | 96 |
| 3.2.2 Nockenschaltkupplungen K64/12-14 | 101 |
| 3.2.3 Nockenschaltkupplungen K64/22-24 | 105 |
| 3.3 Scherbolzenkupplungen | |
| 3.3.1 Scherbolzenkupplungen K61/1 | 115 |
| 3.3.2 Scherbolzenkupplungen KB61/20 | 117 |
| 3.3.3 Scherbolzenkupplungen FKB61/20 | 120 |
| 3.3.4 Scherbolzenkupplungen KB61/30 | 122 |
| 3.3.5 Scherbolzenkupplungen FKB61/30 | 124 |
| 3.4 Reibkupplungen | |
| 3.4.1 Reibkupplungen K94... | 126 |
| 3.4.2 Reibkupplungen K90... | 128 |
| 3.4.3 Reibkupplungen K92... | 137 |
| 3.4.4 Reibkupplungen K96... | 143 |
| 3.4.5 Reib-Freilaufkupplungen FK96... , PFK96... | 148 |
| 3.4.6 Reibkupplungen K97... , PK97... , PFK97... | 164 |
| 3.4.7 Reib-Freilaufkupplungen FK97... | 166 |
| 3.5 Freilaufkupplungen | |
| 3.5.1 Freilaufkupplungen F5/1 | 171 |
| 3.5.2 Freilaufkupplungen F5/2 | 175 |
| 3.5.3 Freilaufkupplungen F5/3 | 177 |
| 3.5.4 Freilaufkupplungen JF5/1 und JF5/12 | 179 |
| 3.6 Drehspielkupplungen | |
| 3.6.1 Drehspielkupplungen IFM R | 182 |
| 3.6.2 Drehspielkupplungen IFM L | 184 |

4. SCHUTZ UND -EINZELTEILE

| | |
|---|-----|
| 4.1 SD-Schutz | |
| 4.1.1 SD-Schutz für Baureihe W | 188 |
| 4.1.2 SD-Schutz für Baureihe WW Weitwinkel | 194 |
| 4.1.3 SC-Schutz für Baureihe WW70° | 214 |
| 4.2 PG-Schutz (Power Drive) | |
| 4.2.1 PG-Schutz für Baureihe P (Power Drive) | 217 |
| 4.2.2 PG-Schutz für Baureihe PW Weitwinkel | 221 |
| 4.3 Schutz-Komponenten | 225 |
| Trichter, Adapter, Lagerringe, Schutztöpfe, ... | |

5. ZUBEHÖR

| | |
|---------------------------------|-----|
| 5.1 Anschlusssteile | 237 |
| Profilnaben, -wellen, Flansche | |
| 5.2 Wartung & Pflege | 245 |
| Fett, Lack | |

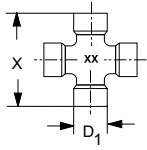
6. ANLEITUNGEN

| | |
|---|-----|
| 6.1 Anleitungen für Schutzmodifikationen | 247 |
| 6.2 Anleitung Austausch Schlagnippel bei BBS | 257 |

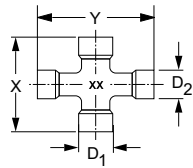
ENTWURFIDENTIFIZIERUNGSHILFE

15.10.2014 GELENKWELLEN

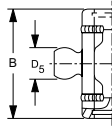
Kreuze **W** & **P**



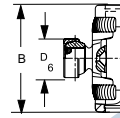
Kreuze **WW** & **PW**



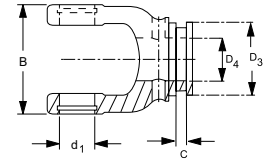
WW



PW

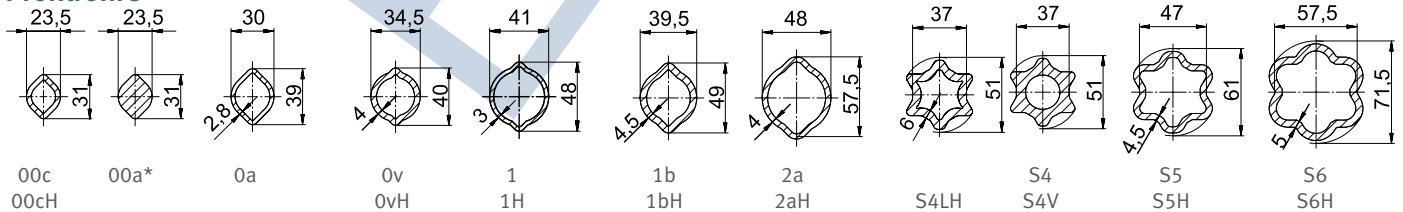


W & **P**

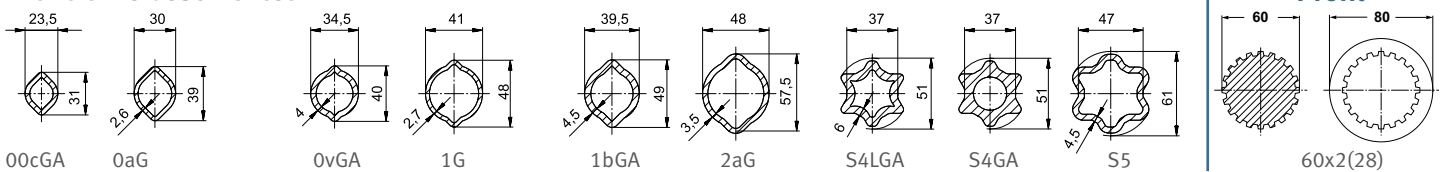


| Bauart | Maße Kreuze | | | | | | | Maße Gabeln | | | | | | | | | |
|--------|------------------------------|-----|----|-----|-----|----|----|----------------|-----|------------|----|----|-----------|-------------------|-----|----|----|
| | Baureihe W & P (Power Drive) | | | | | | | Baureihe W & P | | Baureihe W | | | Profil | Baureihe P | | | |
| | W | P | X | Y | D1 | D2 | XX | B | d1 | C | D3 | D5 | D4 | C | D3 | D6 | |
| W | 2000 | | 47 | | 18 | | 19 | 56 | 18 | 5 | 47 | | 00c/0a | | | | |
| | 2100 | | 55 | | 22 | | 10 | 63 | 22 | 5 | 47 | | 00c/0a | | | | |
| | | | | | | | | | | | 58 | | 0v/1 | | | | |
| | 2200 | | 61 | | 24 | | 20 | 70 | 24 | 5 | 47 | | 00c/0a | | | | |
| | | | | | | | | | | | 58 | | 0v/1 | | | | |
| | 2300 | 300 | | 75 | | 27 | | 21 | 84 | 27 | 5 | 58 | | 0v/1 | | | |
| | | | | | | | | | | | | 70 | | 1b/2a | 11 | 85 | |
| | | | | | | | | | | | | 70 | | 1b/2a | 11 | 85 | |
| | | | | | | | | | | | | 70 | | S4LH/S5 | 11 | 85 | |
| | | | | | | | | | | | | 70 | | S4/S5 | 11 | 85 | |
| P | 2400 | 400 | | 76 | | 32 | | 86 | 32 | 5 | 70 | | S4/S5 | 11 | 85 | | |
| | 2500 | 500 | | 89 | | 36 | | 100 | 36 | 5 | 70 | | S4/S5 | 11 | 85 | | |
| | 2600 | 600 | | 104 | | 42 | | 120 | 42 | 5 | 70 | | S4/S5 | 16 | 104 | | |
| | | | | | | | | | | | 90 | | S5H/S6 | 16 | 104 | | |
| | 2700 | 700 | | 118 | | 50 | | 138 | 50 | 5 | 90 | | S5H/S6 | 16 | 104 | | |
| | | | | | | | | | | | | | | | | | |
| | | | | | | | | | | | | | | | | | |
| | | | | | | | | | | | | | | | | | |
| | | | | | | | | | | | | | | | | | |
| | | | | | | | | | | | | | | | | | |
| WW | | | | | | | | | | | | | | | | | |
| | 2280 | | 61 | 76 | 24 | 22 | 20 | 70 | 24 | 5 | 74 | | 00cGA/0aG | | | | |
| | | | | | | | | | | | 58 | 22 | 0vGA/1G | | | | |
| | 2380 | | 75 | 91 | 27 | 24 | 21 | 84 | 27 | 5 | 58 | 24 | 0vGA/1G | | | | |
| | | | | | | | | | | | 70 | | 1bGA/2aG | | | | |
| PW | 2480 | 480 | | 76 | 94 | 32 | 27 | 35 | 86 | 32 | 5 | 70 | 27 | 1bGA/2aG | 5 | 70 | 33 |
| | | | | | | | | | | | | | | S4LGA/S5 | | | |
| | 2580 | 580 | | 89 | 106 | 36 | 32 | 36 | 100 | 36 | 5 | 70 | 30 | S4GA/S5 | 5 | 70 | 39 |
| | | | | | | | | | | | | | | S4GA/S5 S5H/S6 | 5 | 70 | 39 |

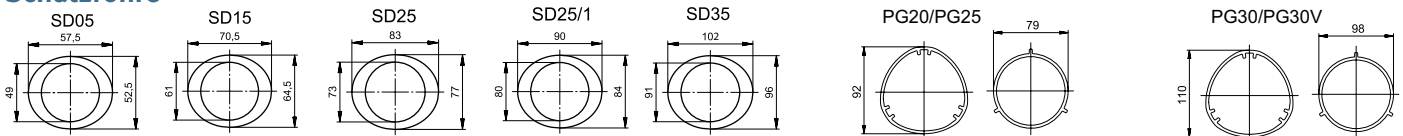
Profilrohre



Profilrohre beschichtet



Schutzrohre



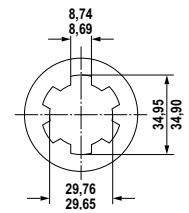
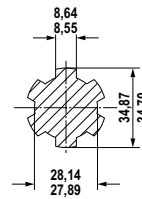
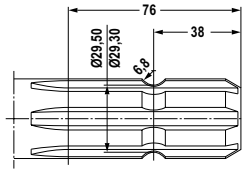
* Profilwelle 00a wurde durch Profilrohr 00c und 00cH ersetzt.

IDENTIFIZIERUNGSHILFE

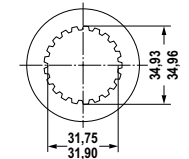
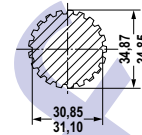
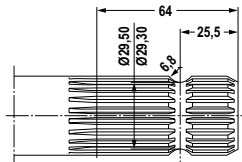
ANSCHLUSSPROFILE

Entwurf
15.10.2014

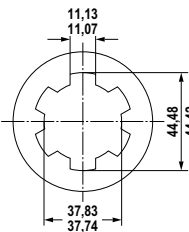
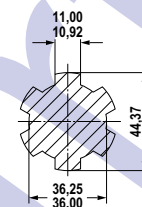
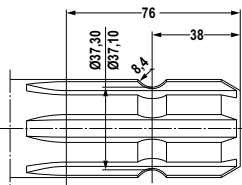
1 3/8" (6)



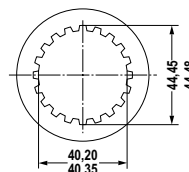
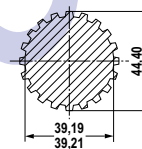
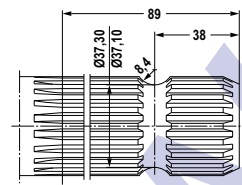
1 3/8" (21)



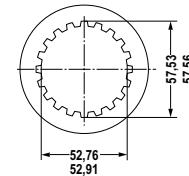
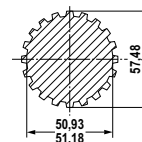
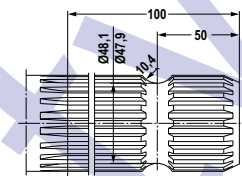
1 3/4" (6)



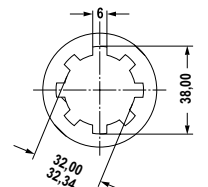
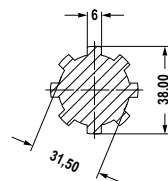
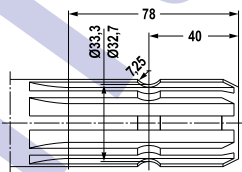
1 3/4" (20)



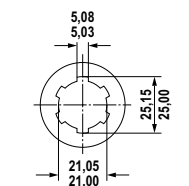
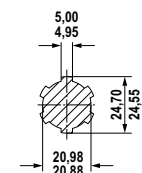
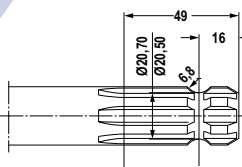
2 1/4" (22)



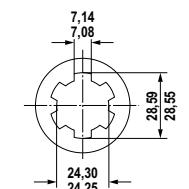
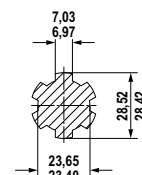
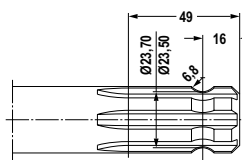
8 X 32 X 38



6 X 21 X 25



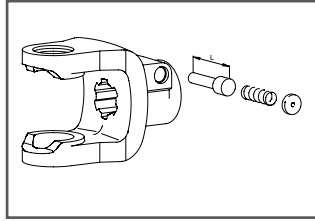
1 1/8" (6)



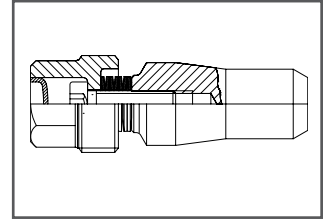
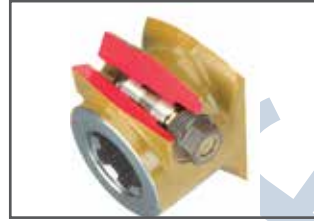
IDENTIFIZIERUNGSHILFE

VERSCHLÜSSE

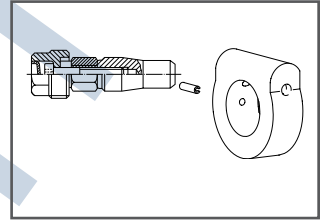
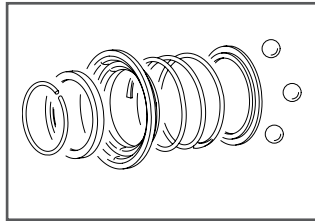
AG



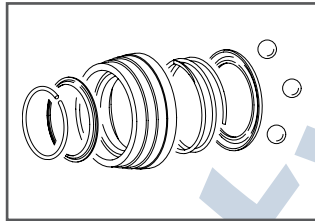
CC



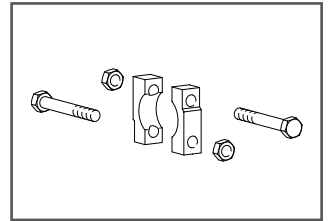
AZGE



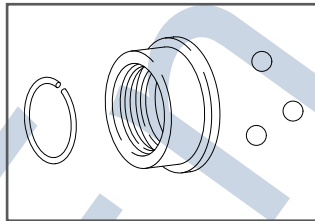
ASGE



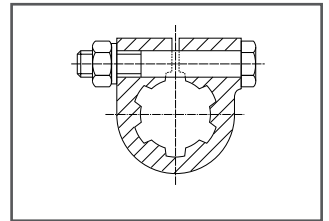
KB



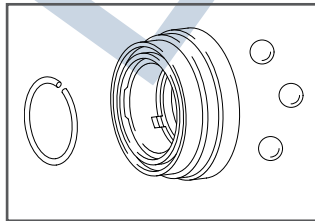
ASG



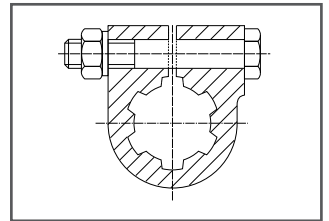
AGKF



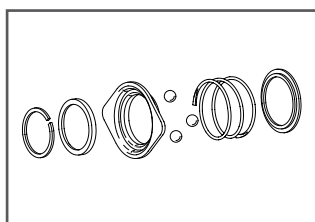
QSG



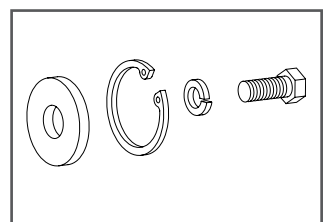
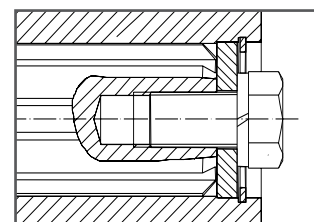
AGKK



ZV



ZS



1. GELENKWELLEN / -HÄLFTEN

WALTERSCHEID

Entwurf
15.10.2014

- 1.1. BAUREIHE W
- 1.2. BAUREIHE P (POWER DRIVE)
- 1.3. BAUREIHE W...E (ECOLINE)

- 1.4. BAUREIHE WWE (WEITWINKELGELENK EINSEITIG)
- 1.5. BAUREIHE WWZ (WEITWINKELGELENK ZWEISEITIG)
- 1.6. BAUREIHE W UND WW WELLENHÄLFTEN

- 1.7. BAUREIHE PWE (WEITWINKELGELENK EINSEITIG)
- 1.8. BAUREIHE PWZ (WEITWINKELGELENK ZWEISEITIG)
- 1.9. BAUREIHE P UND PW WELLENHÄLFTEN





10 GUTE GRÜNDE –

für Gelenkwellen von GKN Walterscheid

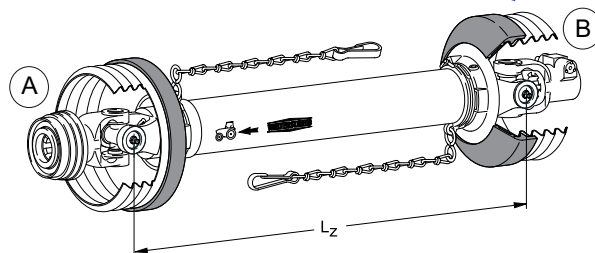
- > Höchste Zuverlässigkeit im täglichen Einsatz
- > Geringer Wartungsaufwand
- > Sehr gute Zugänglichkeit durch zurückschiebbaren Trichter
- > Hoher Bedienkomfort mit Büchsenbodenschmierung
- > Mehr Freiraum mit der Tele-Space-Gelenkwelle
- > Optimaler Schutz auch ohne Haltekette
- > Sicher an- und abkuppeln mit dem QS-Verschluss
- > Flexoelement für lückenlosen Gelenkwellenschutz
- > Längere Lebensdauer bei größerem Wartungsintervall
- > Optimaler Service und Ersatzteilversorgung



1. GELENKWELLEN

1.1 BAUREIHE W

Entwurf
15.10.2014



W GELENKWELLEN KOMPLETT

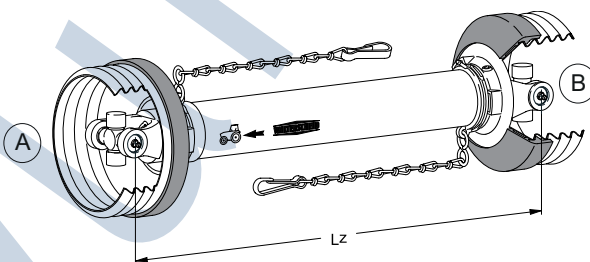
| Typ | Baugröße | Lz [mm] | Schutz | Profilpaarung | A | | B | | Bestell-Nr. |
|-----|----------|------------|--------|---------------|-------|------------|-------|------------|-------------|
| | | | | | Gabel | Profil | Gabel | Profil | |
| W | 2100 | 560 | SD05 | 00cH/0a | ASGE | 1 3/8" (6) | AG | 1 3/8" (6) | 1113081 |
| W | 2100 | 710 | SD05 | 00cH/0a | ASGE | 1 3/8" (6) | AG | 1 3/8" (6) | 1113082 |
| W | 2100 | 860 | SD05 | 00cH/0a | ASGE | 1 3/8" (6) | AG | 1 3/8" (6) | 1113083 |
| W | 2100 | 1010 | SD05 | 00cH/0a | ASGE | 1 3/8" (6) | AG | 1 3/8" (6) | 1113084 |
| W | 2100 | 1210 | SD05 | 00cH/0a | ASGE | 1 3/8" (6) | AG | 1 3/8" (6) | 1113085 |
| W | 2200 | 560 | SD15 | 0v/1 | ASGE | 1 3/8" (6) | AG | 1 3/8" (6) | 1113086 |
| W | 2200 | 710 | SD15 | 0v/1 | ASGE | 1 3/8" (6) | AG | 1 3/8" (6) | 1113087 |
| W | 2200 | 860 | SD15 | 0v/1 | ASGE | 1 3/8" (6) | AG | 1 3/8" (6) | 1113088 |
| W | 2200 | 1010 | SD15 | 0v/1 | ASGE | 1 3/8" (6) | AG | 1 3/8" (6) | 1113089 |
| W | 2200 | 1210 | SD15Z | 0v/1 | ASGE | 1 3/8" (6) | AG | 1 3/8" (6) | 1113090 |
| W | 2300 | 560 | SD15 | 0v/1 | QSG | 1 3/8" (6) | AG | 1 3/8" (6) | 1113091 |
| W | 2300 | 710 | SD15 | 0v/1 | QSG | 1 3/8" (6) | AG | 1 3/8" (6) | 1113092 |
| W | 2300 | 860 | SD15 | 0v/1 | QSG | 1 3/8" (6) | AG | 1 3/8" (6) | 1113093 |
| W | 2300 | 1010 | SD15 | 0v/1 | QSG | 1 3/8" (6) | AG | 1 3/8" (6) | 1113094 |
| W | 2300 | 1210 | SD15Z | 0v/1 | QSG | 1 3/8" (6) | AG | 1 3/8" (6) | 1113095 |
| W | 2300 | 560 | SD25 | 1b/2a | QSG | 1 3/8" (6) | AG | 1 3/8" (6) | 1113096 |
| W | 2300 | 710 | SD25 | 1b/2a | QSG | 1 3/8" (6) | AG | 1 3/8" (6) | 1113097 |
| W | 2300 | 860 | SD25 | 1b/2a | QSG | 1 3/8" (6) | AG | 1 3/8" (6) | 1113098 |
| W | 2300 | 1010 | SD25 | 1b/2a | QSG | 1 3/8" (6) | AG | 1 3/8" (6) | 1113099 |
| W | 2300 | 1210 | SD25Z | 1b/2a | QSG | 1 3/8" (6) | AG | 1 3/8" (6) | 1113100 |
| W | 2400 | 560 | SD25 | 1b/2a | QSG | 1 3/8" (6) | AG | 1 3/8" (6) | 1113101 |
| W | 2400 | 710 | SD25 | 1b/2a | QSG | 1 3/8" (6) | AG | 1 3/8" (6) | 1113102 |
| W | 2400 | 860 | SD25 | 1b/2a | QSG | 1 3/8" (6) | AG | 1 3/8" (6) | 1113103 |
| W | 2400 | 1010 | SD25 | 1b/2a | QSG | 1 3/8" (6) | AG | 1 3/8" (6) | 1113104 |
| W | 2400 | 1210 | SD25Z | 1b/2a | QSG | 1 3/8" (6) | AG | 1 3/8" (6) | 1113105 |
| W | 2400 | 560 | SD25 | S4LH/S5 | QSG | 1 3/8" (6) | AG | 1 3/8" (6) | 1113106 |
| W | 2400 | 710 | SD25 | S4LH/S5 | QSG | 1 3/8" (6) | AG | 1 3/8" (6) | 1113107 |
| W | 2400 | 860 | SD25 | S4LH/S5 | QSG | 1 3/8" (6) | AG | 1 3/8" (6) | 1113108 |
| W | 2400 | 1010 | SD25 | S4LH/S5 | QSG | 1 3/8" (6) | AG | 1 3/8" (6) | 1113109 |
| W | 2400 | 1210 | SD25Z | S4LH/S5 | QSG | 1 3/8" (6) | AG | 1 3/8" (6) | 1113110 |
| W | 2500 | 560 | SD25 | S4/S5 | QSG | 1 3/8" (6) | AG | 1 3/8" (6) | 1113111 |
| W | 2500 | 710 | SD25 | S4/S5 | QSG | 1 3/8" (6) | AG | 1 3/8" (6) | 1113112 |

Entwurf
15.10.2014

GELENKWELLEN

1.1 BAUREIHE W

| Typ | Baugröße | Lz [mm] | Schutz | Profilpaarung | A | | B | | Bestell-Nr. |
|-----|----------|------------|--------|---------------|-------|------------|-------|------------|-------------|
| | | | | | Gabel | Profil | Gabel | Profil | |
| W | 2500 | 860 | SD25 | S4/S5 | QSG | 1 3/8" (6) | AG | 1 3/8" (6) | 1113113 |
| W | 2500 | 1010 | SD25 | S4/S5 | QSG | 1 3/8" (6) | AG | 1 3/8" (6) | 1113114 |
| W | 2500 | 1210 | SD25Z | S4/S5 | QSG | 1 3/8" (6) | AG | 1 3/8" (6) | 1113115 |
| W | 2600 | 860 | SD35 | S5H/S6 | QSG | 1 3/8" (6) | AG | 1 3/8" (6) | 1113116 |
| W | 2600 | 1010 | SD35 | S5H/S6 | QSG | 1 3/8" (6) | AG | 1 3/8" (6) | 1113117 |
| W | 2600 | 1210 | SD35 | S5H/S6 | QSG | 1 3/8" (6) | AG | 1 3/8" (6) | 1113118 |



W GELENKWELLEN OHNE ANSCHLUSSGABELN

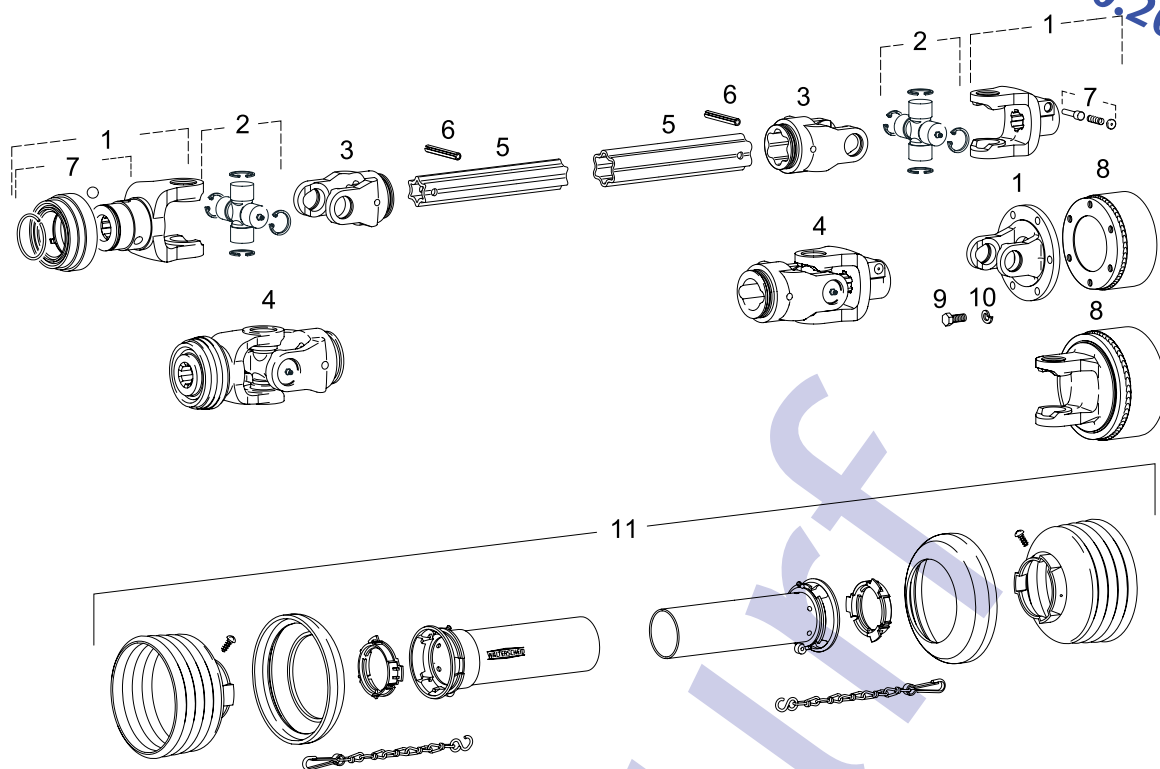
| Typ | Baugröße | Lz [mm] | Schutz | Profilpaarung | A | | B | | Bestell-Nr. |
|-----|----------|------------|--------|---------------|----|----|----|----|-------------|
| | | | | | ZK | ZK | ZK | ZK | |
| W | 2100 | 860 | SD05 | 00cH/0a | ZK | ZK | ZK | ZK | 1113119 |
| W | 2100 | 1210 | SD05 | 00cH/0a | ZK | ZK | ZK | ZK | 1113120 |
| W | 2200 | 860 | SD15 | 0v/1 | ZK | ZK | ZK | ZK | 1113121 |
| W | 2200 | 1210 | SD15Z | 0v/1 | ZK | ZK | ZK | ZK | 1113122 |
| W | 2300 | 860 | SD15 | 0v/1 | ZK | ZK | ZK | ZK | 1113123 |
| W | 2300 | 1210 | SD15Z | 0v/1 | ZK | ZK | ZK | ZK | 1113124 |
| W | 2300 | 860 | SD25 | 1b/2a | ZK | ZK | ZK | ZK | 1113125 |
| W | 2300 | 1210 | SD25Z | 1b/2a | ZK | ZK | ZK | ZK | 1113126 |
| W | 2400 | 860 | SD25 | 1b/2a | ZK | ZK | ZK | ZK | 1113127 |
| W | 2400 | 1210 | SD25Z | 1b/2a | ZK | ZK | ZK | ZK | 1113128 |
| W | 2400 | 860 | SD25 | S4LH/S5 | ZK | ZK | ZK | ZK | 1113129 |
| W | 2400 | 1210 | SD25Z | S4LH/S5 | ZK | ZK | ZK | ZK | 1113130 |
| W | 2500 | 860 | SD25 | S4/S5 | ZK | ZK | ZK | ZK | 1113131 |
| W | 2500 | 1210 | SD25Z | S4/S5 | ZK | ZK | ZK | ZK | 1113132 |
| W | 2600 | 860 | SD35 | S5H/S6 | ZK | ZK | ZK | ZK | 1113133 |
| W | 2600 | 1210 | SD35 | S5H/S6 | ZK | ZK | ZK | ZK | 1113134 |

ZK = Zapfenkreuz

1. GELENKWELLEN

1.1 BAUREIHE W

Entwurf
15.10.2014



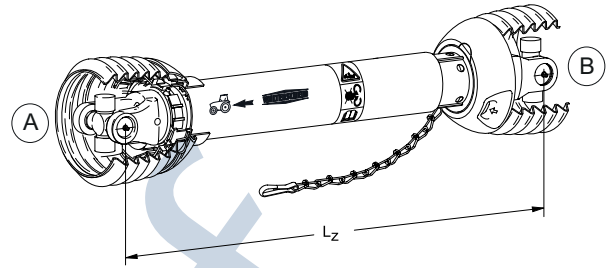
W GELENKWELLEN-EINZELTEILE

| Pos. | Benennung | Bestell-Nr. siehe |
|------|---|---|
| 1 | Anschlussgabeln Baureihe W u. P (Power Drive) | Kapitel 2.2 Gabeln W u. P (Power Drive) |
| 1 | Flanschgabeln Baureihe W u. P (Power Drive) | Kapitel 2.2. Gabeln W u. P (Power Drive) |
| 2 | Kreuzgarnituren Baureihe W | Kapitel 2.5.1 Kreuzgarnituren W |
| 2 | Kreuzgarnituren Baureihe P (Power Drive) | Kapitel 2.5.2 Kreuzgarnituren P (Power Drive) |
| 3 | Rillengabeln Baureihe W | Kapitel 2.2. Gabeln W u. P (Power Drive) |
| 4 | Gelenke Baureihe W | Kapitel 2.1.1 Gelenke |
| 5 | Schiebepprofile | Kapitel 2.6 Schiebepprofile |
| 6 | Spannstifte | Kapitel 2.7.1 Spannstifte |
| 7 | Verschlüsse für Gabeln u. Kupplungen | Kapitel 2.8 Verschlüsse für Gabeln und Kupplungen |
| 8 | Kupplungen | Kapitel 3. Kupplungen u. Einzelteile |
| 9 | Sechskantschraube | Kapitel 3. Kupplungen u. Einzelteile |
| 10 | Federringe | Kapitel 3. Kupplungen u. Einzelteile |
| 11 | Gelenkwellschutz | Kapitel 4.1.1 SD-Schutz für Baureihe W |

Entwurf
15.10.2014

GELENKWELLEN

1.2 BAUREIHE P (POWER DRIVE)



P POWER DRIVE GELENKWELLEN OHNE ANSCHLUSSGABELN

| Typ | Baugröße | Lz [mm] | Schutz | Profilpaarung | A | B | Bestell-Nr. |
|-----|----------|------------|--------|---------------|----|----|-------------|
| P | 400 | 1210 | PG25Z | 1bH/2a | ZK | ZK | 1113135 |
| P | 400 | 810 | PG25 | S4LH/S5 | ZK | ZK | 1113136 |
| P | 400 | 1210 | PG25Z | S4LH/S5 | ZK | ZK | 1113137 |
| P | 500 | 810 | PG25 | S4LH/S5 | ZK | ZK | 1113138 |
| P | 500 | 1210 | PG25Z | S4LH/S5 | ZK | ZK | 1113139 |
| P | 600 | 810 | PG30 | S5H/S6 | ZK | ZK | 1113140 |
| P | 600 | 1210 | PG30 | S5H/S6 | ZK | ZK | 1113141 |
| P | 700 | 810 | PG30 | S5H/S6 | ZK | ZK | 1113076** |
| P | 700 | 1210 | PG30 | S5H/S6 | ZK | ZK | 1113077** |

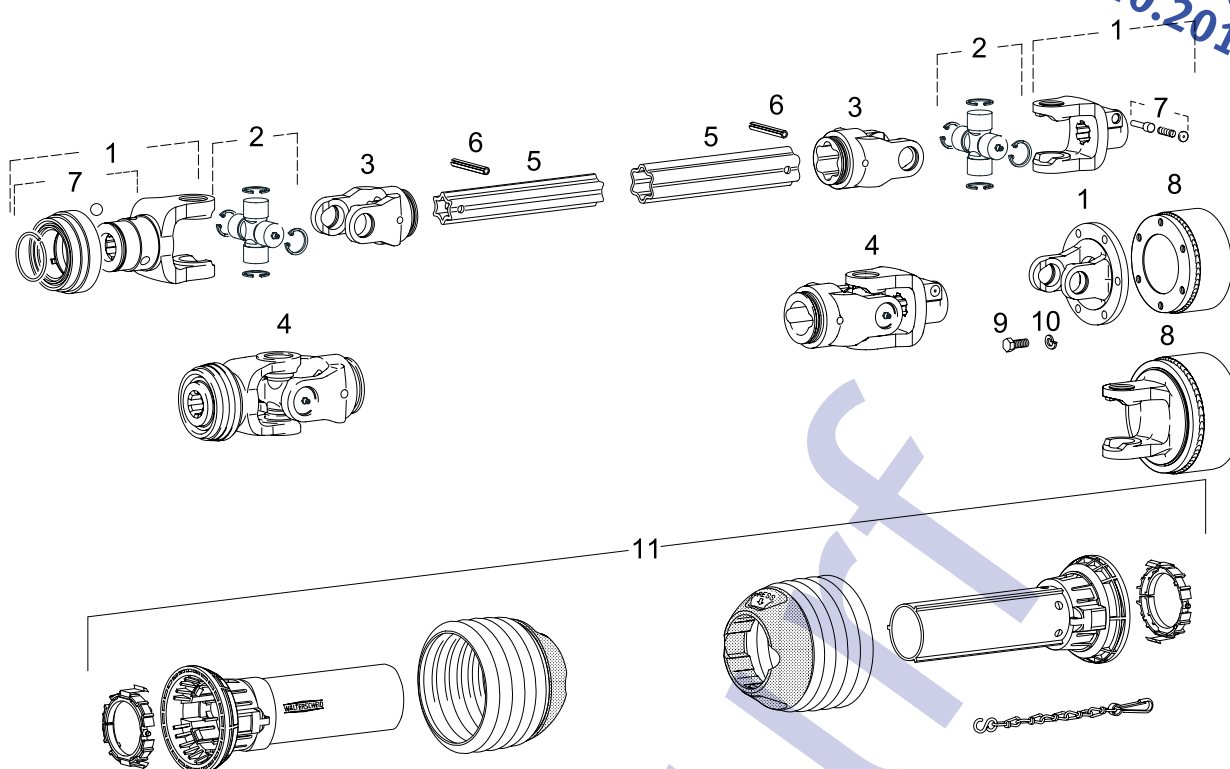
ZK = Zapfenkreuz

** Gelenkwelle ohne Büchsenbodenschmierung

1. GELENKWELLEN

1.2 BAUREIHE P (POWER DRIVE)

Entwurf
15.10.2014

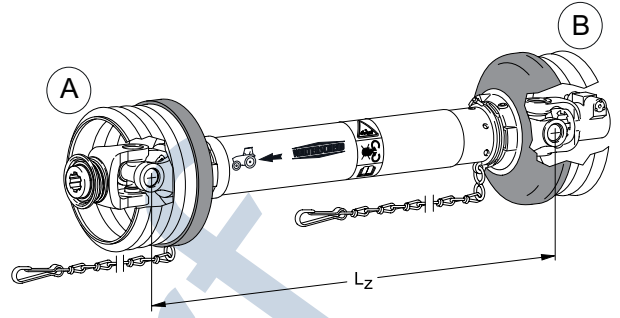


P POWER DRIVE GELENKWELLEN – EINZELTEILE

| Pos. | Benennung | Bestell-Nr. siehe |
|------|---|--|
| 1 | Anschlussgabeln Baureihe W u. P (Power Drive) | Kapitel 2.2 Gabeln W u. P (Power Drive) |
| 1 | Flanschgabeln Baureihe W u. P (Power Drive) | Kapitel 2.2 Gabeln W u. P (Power Drive) |
| 2 | Kreuzgarnituren Baureihe P (Power Drive) | Kapitel 2.5.1 Kreuzgarnituren W u. P (Power Drive) |
| 3 | Rillengabeln Baureihe P (Power Drive) | Kapitel 2.2. Gabeln W u. P (Power Drive) |
| 4 | Gelenke Baureihe P (Power Drive) | - - - |
| 5 | Schiebepprofile | Kapitel 2.6 Schiebepprofile |
| 6 | Spannstifte | Kapitel 2.7.1 Spannstifte |
| 7 | Verschlüsse für Gabeln u. Kupplungen | Kapitel 2.8 Verschlüsse für Gabeln und Kupplungen |
| 8 | Kupplungen | Kapitel 3. Kupplungen u. Einzelteile |
| 9 | Sechskantschraube | Kapitel 3. Kupplungen u. Einzelteile |
| 10 | Federringe | Kapitel 3. Kupplungen u. Einzelteile |
| 11 | Gelenkwellenschutz | Kapitel 4.2.1 PG-Schutz für Baureihe P (Power Drive) |

GELENKWELLEN

1.3 BAUREIHE W...E (ECOLINE)



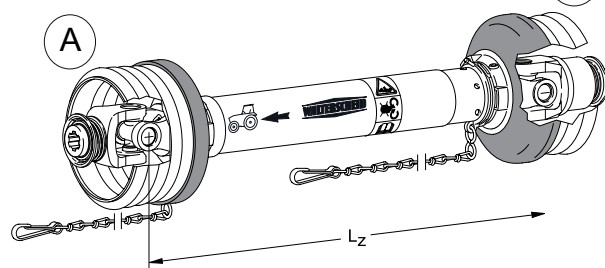
W...E ECOLINE GELENKWELLEN

| Typ | Baugröße | Lz [mm] | Schutz | Profilpaarung | A | | B | | Bestell-Nr. |
|-----|----------|------------|--------|---------------|-------|------------|-------|------------|-------------|
| | | | | | Gabel | Profil | Gabel | Profil | |
| W | 100E | 560 | SD05 | 00c/0a | AZG | 1 3/8" (6) | AG | 1 3/8" (6) | 1692718 |
| W | 100E | 710 | SD05 | 00c/0a | AZG | 1 3/8" (6) | AG | 1 3/8" (6) | 1692717 |
| W | 100E | 860 | SD05 | 00c/0a | AZG | 1 3/8" (6) | AG | 1 3/8" (6) | 1692715 |
| W | 100E | 1010 | SD05 | 00c/0a | AZG | 1 3/8" (6) | AG | 1 3/8" (6) | 1692716 |
| W | 100E | 1210 | SD05 | 00c/0a | AZG | 1 3/8" (6) | AG | 1 3/8" (6) | 1694256 |
| W | 200E | 560 | SD15 | 0v/1 | AZG | 1 3/8" (6) | AG | 1 3/8" (6) | 1692997 |
| W | 200E | 710 | SD15 | 0v/1 | AZG | 1 3/8" (6) | AG | 1 3/8" (6) | 1692994 |
| W | 200E | 860 | SD15 | 0v/1 | AZG | 1 3/8" (6) | AG | 1 3/8" (6) | 1692996 |
| W | 200E | 1010 | SD15 | 0v/1 | AZG | 1 3/8" (6) | AG | 1 3/8" (6) | 1692995 |
| W | 200E | 1210 | SD15 | 0v/1 | AZG | 1 3/8" (6) | AG | 1 3/8" (6) | 1692998 |
| W | 300E | 560 | SD15 | 0v/1 | AZG | 1 3/8" (6) | AG | 1 3/8" (6) | 1692761 |
| W | 300E | 710 | SD15 | 0v/1 | AZG | 1 3/8" (6) | AG | 1 3/8" (6) | 1692766 |
| W | 300E | 860 | SD15 | 0v/1 | AZG | 1 3/8" (6) | AG | 1 3/8" (6) | 1692765 |
| W | 300E | 1010 | SD15 | 0v/1 | AZG | 1 3/8" (6) | AG | 1 3/8" (6) | 1692763 |
| W | 300E | 1210 | SD15 | 0v/1 | AZG | 1 3/8" (6) | AG | 1 3/8" (6) | 1692764 |
| W | 400E | 560 | SD25 | 1b/2a | AZG | 1 3/8" (6) | AG | 1 3/8" (6) | 1692810 |
| W | 400E | 710 | SD25 | 1b/2a | AZG | 1 3/8" (6) | AG | 1 3/8" (6) | 1692813 |
| W | 400E | 860 | SD25 | 1b/2a | AZG | 1 3/8" (6) | AG | 1 3/8" (6) | 1692812 |
| W | 400E | 1010 | SD25 | 1b/2a | AZG | 1 3/8" (6) | AG | 1 3/8" (6) | 1692811 |
| W | 400E | 1210 | SD25 | 1b/2a | AZG | 1 3/8" (6) | AG | 1 3/8" (6) | 1692808 |

1. GELENKWELLEN

1.3 BAUREIHE W...E (ECOLINE)

Entwurf
15.10.2014



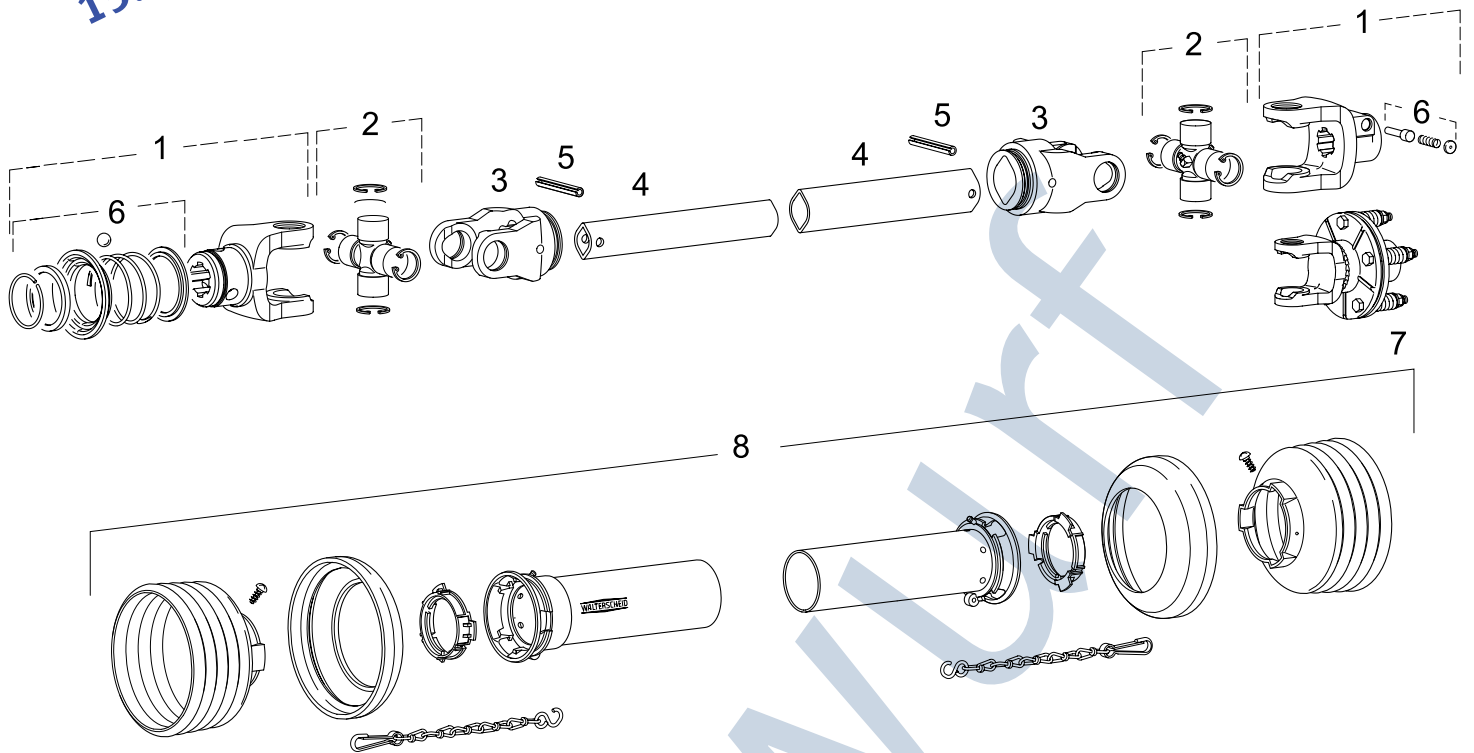
W...E ECOLINE GELENKWELLEN MIT KUPPLUNGEN

| Typ | Baugröße | Lz [mm] | Schutz | Profilpaarung | A | | B | | | | Bestell-Nr. |
|-----|----------|------------|--------|---------------|-------|------------|-----------|----------|------------|------------|-------------|
| | | | | | Gabel | Profil | Kupplung* | M [daNm] | Profil | Verschluss | |
| W | 100E | 1010 | SD05 | 00c/0a | AZG | 1 3/8" (6) | K94/1 | 40 | 1 3/8" (6) | ZV | 1138813 |
| W | 100E | 1010 | SD05 | 00c/0a | AZG | 1 3/8" (6) | K32B | 40 | 1 3/8" (6) | ZV | 1157598 |
| W | 100E | 1010 | SD05 | 00c/0a | AZG | 1 3/8" (6) | F5/1R | | 1 3/8" (6) | ZV | 1157650 |
| W | 200E | 1010 | SD15 | 0v/1 | AZG | 1 3/8" (6) | K32B | 55 | 1 3/8" (6) | ZV | 1157655 |
| W | 200E | 1010 | SD15 | 0v/1 | AZG | 1 3/8" (6) | K33B | 65 | 1 3/8" (6) | ZV | 1157657 |
| W | 200E | 1010 | SD15 | 0v/1 | AZG | 1 3/8" (6) | F5/1R | | 1 3/8" (6) | ZV | 1692751 |
| W | 300E | 1010 | SD15 | 0v/1 | AZG | 1 3/8" (6) | K33B | 90 | 1 3/8" (6) | ZV | 1692777 |
| W | 300E | 1010 | SD15 | 0v/1 | AZG | 1 3/8" (6) | K90 | 90 | 1 3/8" (6) | KB | 1694186 |
| W | 300E | 1010 | SD15 | 0v/1 | AZG | 1 3/8" (6) | KB61/20 | 160 | 1 3/8" (6) | STIFT | 1692780 |
| W | 400E | 1010 | SD15 | 0v/1 | AZG | 1 3/8" (6) | F5/1R | | 1 3/8" (6) | ZV | 1692772 |
| W | 400E | 1010 | SD25 | 1b/2a | AZG | 1 3/8" (6) | K90 | 90 | 1 3/8" (6) | KB | 1694434 |
| W | 400E | 1010 | SD25 | 1b/2a | AZG | 1 3/8" (6) | K90/4 | 140 | 1 3/8" (6) | KB | 1694240 |
| W | 400E | 1010 | SD25 | 1b/2a | AZG | 1 3/8" (6) | K92 | 90 | 1 3/8" (6) | ZV | 1148892 |
| W | 400E | 1010 | SD25 | 1b/2a | AZG | 1 3/8" (6) | K92/4 | 135 | 1 3/8" (6) | ZV | 1694705 |
| W | 400E | 1010 | SD25 | 1b/2a | AZG | 1 3/8" (6) | KB61/20 | 213 | 1 3/8" (6) | STIFT | 1692801 |
| W | 400E | 1010 | SD25 | 1b/2a | AZG | 1 3/8" (6) | KB61/20 | 250 | 1 3/8" (6) | STIFT | 1692797 |
| W | 400E | 1010 | SD25 | 1b/2a | AZG | 1 3/8" (6) | F5/1R | | 1 3/8" (6) | ZV | 1692784 |

| Pos. | Kupplung / Bautreihe | Kupplung* / Typ |
|------|----------------------|------------------------|
| 1 | Sternratsche | K32B/K33B |
| 2 | Scherbolzenkupplung | KB61/20 |
| 3 | Reibkupplung | K90; K90/4; K92; K94/1 |
| 4 | Freilaufkupplung | F5/1R |

GELENKWELLEN

1.3 BAUREIHE W...E (ECOLINE)



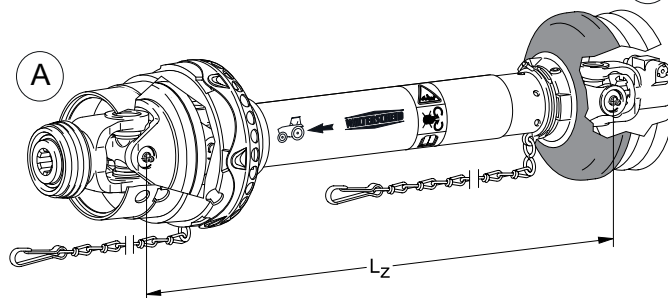
W...E ECOLINE GELENKWELLEN – EINZELTEILE

| Pos. | Benennung | Bestell-Nr. siehe |
|------|---|---|
| 1 | Anschlussgabeln Baureihe W u. P (Power Drive) | Kapitel 2.2.1 Gabeln W u. P (Power Drive) |
| 2 | Kreuzgarnituren Baureihe W | Kapitel 2.5.1 Kreuzgarnituren W |
| 3 | Rillengabeln Baureihe W | Kapitel 2.2 Gabeln W u. P (Power Drive) |
| 4 | Schiebepprofile | Kapitel 2.6 Schiebepprofile |
| 5 | Spannstifte | Kapitel 2.7.1 Spannstifte |
| 6 | Verschlüsse für Gabeln u. Kupplungen | Kapitel 2.8 Verschlüsse für Gabeln und Kupplungen |
| 7 | Kupplungen | Kapitel 3. Kupplungen u. Einzelteile |
| 8 | Gelenkwellenschutz | Kapitel 4.1.1 SD-Schutz für Baureihe W |

1. GELENKWELLEN

1.4 BAUREIHE WWE

Entwurf
15.10.2014



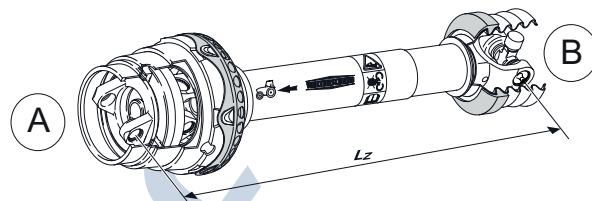
WWE GELENKWELLEN MIT EINSEITIGEM WEITWINKELGELENK

| Typ | Baugröße | Lz [mm] | Schutz | Profilpaarung | A | | B | | Bestell-Nr. |
|-----|----------|------------|--------|---------------|-------|--------------|-------|------------|-------------|
| | | | | | Gabel | Profil | Gabel | Profil | |
| WWE | 2280 | 860 | SDF15 | 0vGA/1G | ASGE | 1 3/8" (6) | AG | 1 3/8" (6) | 1113142 |
| WWE | 2280 | 1210 | SDF15Z | 0vGA/1G | ASGE | 1 3/8" (6) | AG | 1 3/8" (6) | 1113143 |
| WWE | 2380 | 860 | SDF15 | 0vGA/1G | QSG | 1 3/8" (6) | AG | 1 3/8" (6) | 1113144 |
| WWE | 2380 | 1210 | SDF15Z | 0vGA/1G | QSG | 1 3/8" (6) | AG | 1 3/8" (6) | 1113145 |
| WWE | 2380 | 860 | SDF25 | 1bGA/2aG | QSG | 1 3/8" (6) | AG | 1 3/8" (6) | 1113146 |
| WWE | 2380 | 1210 | SDF25Z | 1bGA/2aG | QSG | 1 3/8" (6) | AG | 1 3/8" (6) | 1113147 |
| WWE | 2480 | 860 | SDF25 | 1bGA/2aG | QSG | 1 3/8" (6) | AG | 1 3/8" (6) | 1113148 |
| WWE | 2480 | 1210 | SDF25Z | 1bGA/2aG | QSG | 1 3/8" (6) | AG | 1 3/8" (6) | 1113149 |
| WWE | 2480 | 860 | SDF25 | S4LGA/S5 | QSG | 1 3/8" (6) | AG | 1 3/8" (6) | 1113150 |
| WWE | 2480 | 1210 | SDF25Z | S4LGA/S5 | QSG | 1 3/8" (6) | AG | 1 3/8" (6) | 1113151 |
| WWE | 2580 | 860 | SDF25 | S4GA/S5 | QSG | 1 3/8" (6)H | AG | 1 3/8" (6) | 1113152 |
| WWE | 2580 | 1210 | SDF25Z | S4GA/S5 | QSG | 1 3/8" (6)H | AG | 1 3/8" (6) | 1113153 |
| WWE | 2580 | 1210 | SDF25Z | S4GA/S5 | QSG | 1 3/8" (21)H | AGCC | 1 3/4" (6) | 1113425 |
| WWE | 2580 | 1210 | SDF25Z | S4GA/S5 | QSG | 1 3/8" (21)H | AGCC | 1 3/4" (6) | 1113426 |
| WWE | 2580 | 1210 | SDF25Z | S4GA/S5 | QSG | 1 3/4" (20)H | AGCC | 1 3/4" (6) | 1113427 |

Entwurf
15.10.2014

GELENKWELLEN

1.4 BAUREIHE WWE



WWE GELENKWELLEN MIT EINSEITIGEM WEITWINKELGELENK OHNE ANSCHLUSSGABELN

Bei dieser Ausführung muss eine Weitwinkel-Kreuzgarnitur zusätzlich bestellt werden.

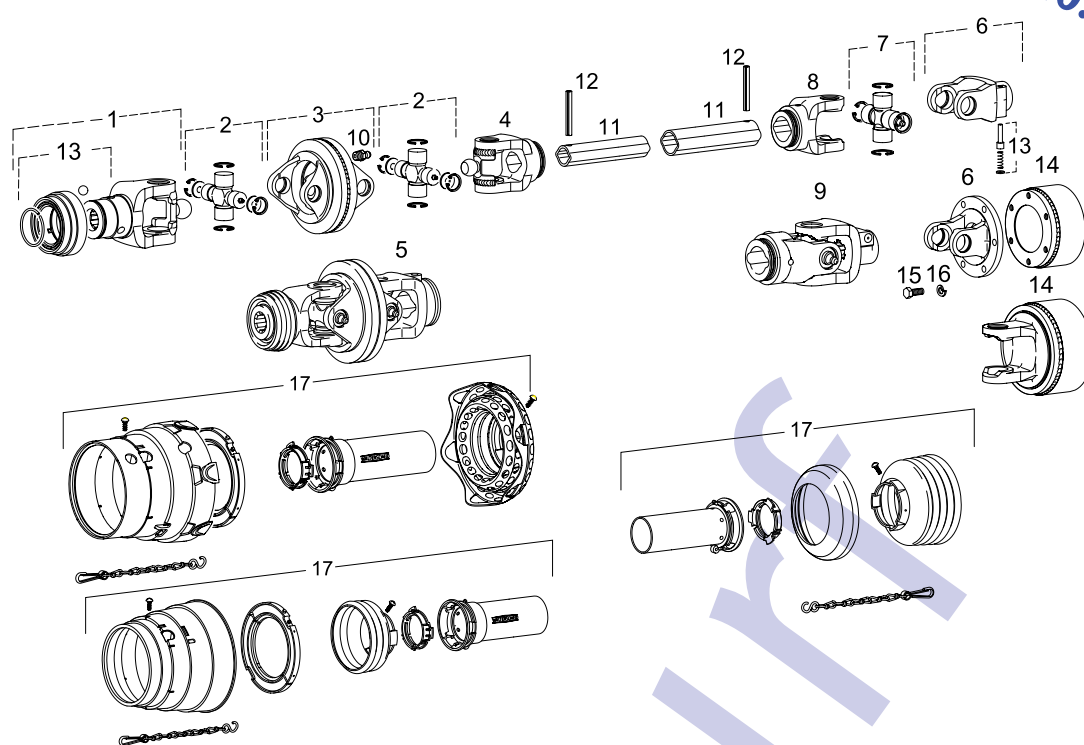
| Typ | Baugröße | Lz [mm] | Schutz | Profilpaarung | A | B | Bestell-Nr. |
|-----|----------|------------|--------|---------------|------|----|-------------|
| WWE | 2280 | 1210 | SDF15Z | 0vGA/1G | DOPG | ZK | 1113154 |
| WWE | 2380 | 1210 | SDF15Z | 0vGA/1G | DOPG | ZK | 1113155 |
| WWE | 2380 | 1210 | SDF25Z | 1bGA/2aG | DOPG | ZK | 1113156 |
| WWE | 2480 | 860 | SDF25 | 1bGA/2aG | DOPG | ZK | 1113157 |
| WWE | 2480 | 1210 | SDF25Z | 1bGA/2aG | DOPG | ZK | 1113158 |
| WWE | 2480 | 860 | SDF25 | S4LGA/S5 | DOPG | ZK | 1113159 |
| WWE | 2480 | 1210 | SDF25Z | S4LGA/S5 | DOPG | ZK | 1113160 |
| WWE | 2580 | 860 | SDF25 | S4GA/S5 | DOPG | ZK | 1113161 |
| WWE | 2580 | 1210 | SDF25Z | S4GA/S5 | DOPG | ZK | 1113162 |

ZK = Zapfenkreuz

1. GELENKWELLEN

1.4 BAUREIHE WWE

Entwurf
15.10.2014



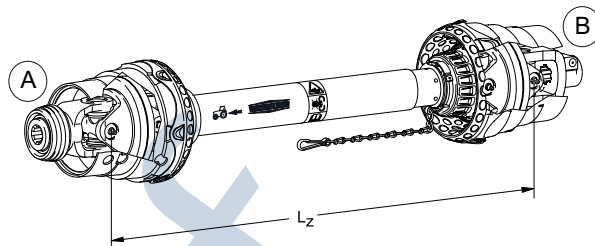
WWE GELENKWELLE MIT EINSEITIGEM WEITWINKELGELENK – EINZELTEILE

| Pos. | Benennung | Bestell-Nr. siehe |
|------|---|---|
| 1 | Weitwinkel Anschlussgabeln 80° Baureihe W | Kapitel 2.3.1 Weitwinkel-Gabeln WW |
| 2 | WW-Kreuzgarnituren Baureihe W | Kapitel 2.5.3 Weitwinkel-Kreuzgarnituren WW u. PW (Power Drive) |
| 2 | WW-Kreuzgarnituren Baureihe P (Power Drive) | Kapitel 2.5.5 Weitwinkel-Kreuzgarnituren WW u. PW (Power Drive) |
| 3 | Weitwinkel-Doppelgabeln 80° Baureihe W | Kapitel 2.3.1 Weitwinkel-Gabeln WW |
| 4 | Weitwinkel-Rillengabeln 80° Baureihe W | Kapitel 2.3.1 Weitwinkel-Gabeln WW |
| 5 | Weitwinkel-Gelenke 80° für Baureihe W | Kapitel 2.1.2 Weitwinkel-Gelenke |
| 6 | Flanschgabeln Baureihe W u. P (Power Drive) | Kapitel 2.2 Gabeln W u. P (Power Drive) |
| 6 | Anschlussgabeln Baureihe W u. P (Power Drive) | Kapitel 2.2 Gabeln W u. P (Power Drive) |
| 7 | Kreuzgarnituren Baureihe W | Kapitel 2.5.1 Kreuzgarnituren W |
| 7 | Kreuzgarnituren Baureihe P (Power Drive) | Kapitel 2.5.2 Kreuzgarnituren P (Power Drive) |
| 8 | Rillengabeln Baureihe W | Kapitel 2.2.1 Gabeln W u. P (Power Drive) |
| 9 | Gelenke Baureihe W | Kapitel 2.1.1 Gelenke |
| 10 | Schmiernippel | 1020672 |
| 11 | Schiebepprofile | Kapitel 2.6 Schiebepprofile |
| 12 | Spannstifte | Kapitel 2.7.1 Spannstifte |
| 13 | Verschlüsse für Gabeln u. Kupplungen | Kapitel 2.8 Verschlüsse für Gabeln u. Kupplungen |
| 14 | Kupplungen | Kapitel 3. Kupplungen u. Einzelteile |
| 15 | Sechskantschraube | Kapitel 3. Kupplungen u. Einzelteile |
| 16 | Federringe | Kapitel 3. Kupplungen u. Einzelteile |
| 17 | Gelenkwellenschutz | Kapitel 4.1.2 SD-Schutz für Baureihe WW (Weitwinkel) |

Entwurf
15.10.2014

GELENKWELLEN

1.5 BAUREIHE WWZ



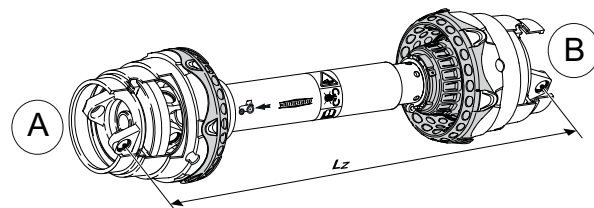
WWZ GELENKWELLEN MIT BEIDSEITIGEM WEITWINKELGELENK

| Typ | Baugröße | Lz [mm] | Schutz | Profilpaarung | A | | B | | Bestell-Nr. |
|-----|----------|------------|--------|---------------|-------|------------|-------|------------|-------------|
| | | | | | Gabel | Profil | Gabel | Profil | |
| WWZ | 2280 | 860 | SDF15 | 0vGA/1G | ASGE | 1 3/8" (6) | AG | 1 3/8" (6) | 1113163 |
| WWZ | 2280 | 1210 | SDF15Z | 0vGA/1G | ASGE | 1 3/8" (6) | AG | 1 3/8" (6) | 1113164 |
| WWZ | 2380 | 860 | SDF15 | 0vGA/1G | QSG | 1 3/8" (6) | AG | 1 3/8" (6) | 1113165 |
| WWZ | 2380 | 1210 | SDF15Z | 0vGA/1G | QSG | 1 3/8" (6) | AG | 1 3/8" (6) | 1113166 |
| WWZ | 2380 | 860 | SDF25 | 1bGA/2aG | QSG | 1 3/8" (6) | AG | 1 3/8" (6) | 1113167 |
| WWZ | 2380 | 1210 | SDF25Z | 1bGA/2aG | QSG | 1 3/8" (6) | AG | 1 3/8" (6) | 1113168 |
| WWZ | 2480 | 860 | SDF25 | 1bGA/2aG | QSG | 1 3/8" (6) | AG | 1 3/8" (6) | 1113169 |
| WWZ | 2480 | 1210 | SDF25Z | 1bGA/2aG | QSG | 1 3/8" (6) | AG | 1 3/8" (6) | 1113170 |
| WWZ | 2480 | 860 | SDF25 | S4LGA/S5 | QSG | 1 3/8" (6) | AG | 1 3/8" (6) | 1113171 |
| WWZ | 2480 | 1210 | SDF25Z | S4LGA/S5 | QSG | 1 3/8" (6) | AG | 1 3/8" (6) | 1113172 |
| WWZ | 2580 | 860 | SDF25 | S4GA/S5 | QSG | 1 3/8" (6) | QSG | 1 3/8" (6) | 1113173 |
| WWZ | 2580 | 1210 | SDF25Z | S4GA/S5 | QSG | 1 3/8" (6) | QSG | 1 3/8" (6) | 1113174 |

1. GELENKWELLEN

1.5 BAUREIHE WWZ

Entwurf
15.10.2014



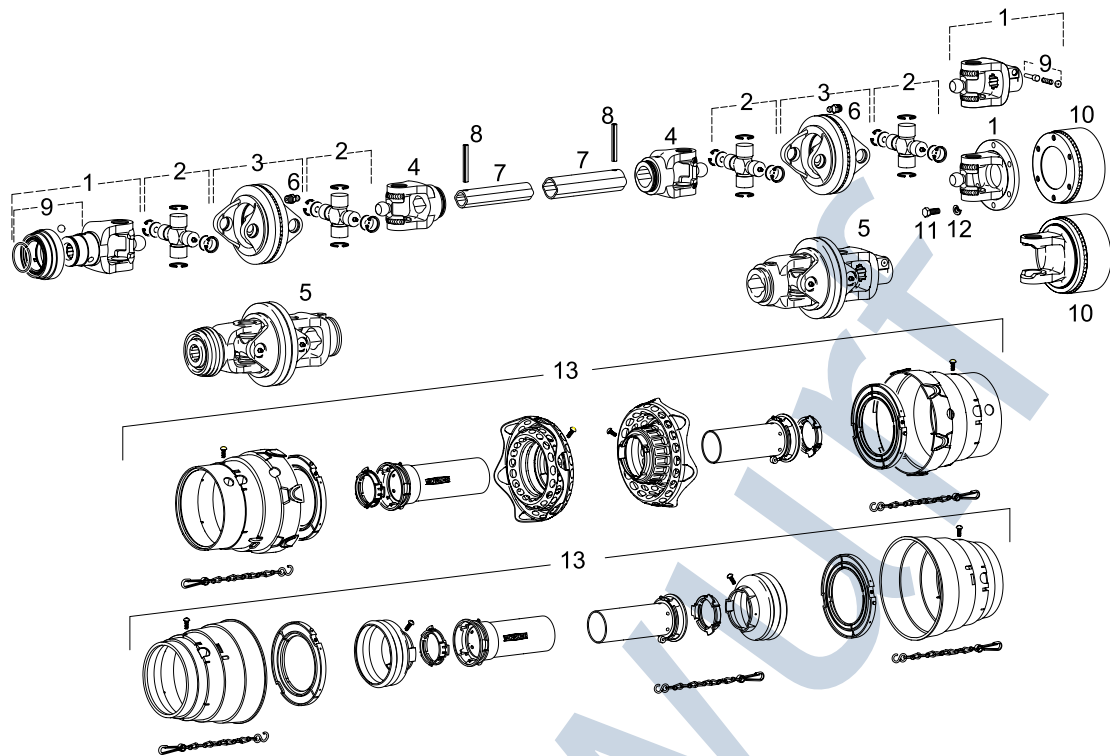
WWZ GELENKWELLEN MIT BEIDSEITIGEM WEITWINKELGELENK OHNE ANSCHLUSSGABELN

Bei dieser Ausführung müssen zwei Weitwinkel-Kreuzgarnituren zusätzlich bestellt werden.

| Typ | Baugröße | Lz [mm] | Schutz | Profilpaarung | A | B | Bestell-Nr. |
|-----|----------|------------|--------|---------------|------|------|-------------|
| WWZ | 2280 | 1210 | SDF15Z | 0vGA/1G | DOPG | DOPG | 1113175 |
| WWZ | 2380 | 1210 | SDF15Z | 0vGA/1G | DOPG | DOPG | 1113176 |
| WWZ | 2380 | 1210 | SDF25Z | 1bGA/2aG | DOPG | DOPG | 1113177 |
| WWZ | 2480 | 1210 | SDF25Z | 1bGA/2aG | DOPG | DOPG | 1113178 |
| WWZ | 2480 | 1210 | SDF25Z | S4LGA/S5 | DOPG | DOPG | 1113179 |
| WWZ | 2580 | 1210 | SDF25Z | S4GA/S5 | DOPG | DOPG | 1113180 |

GELENKWELLEN

1.5 BAUREIHE WWZ



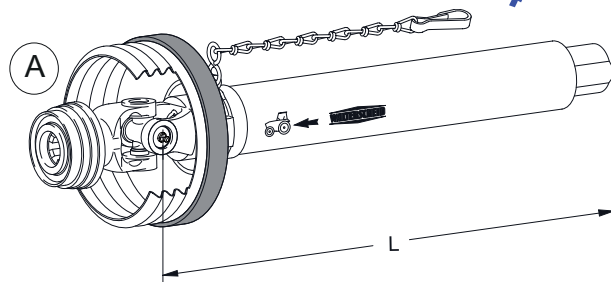
WWZ GELENKWELLEN MIT BEIDSEITIGEM WEITWINKELGELENK – EINZELTEILE

| Pos. | Benennung | Bestell-Nr. siehe |
|------|---|---|
| 1 | Weitwinkel Anschlussgabeln 80° Baureihe W | Kapitel 2.3.1 Weitwinkel-Gabeln WW |
| 2 | WW-Kreuzgarnituren Baureihe W | Kapitel 2.5.3 Weitwinkel-Kreuzgarnituren WW |
| 2 | WW-Kreuzgarnituren Baureihe P (Power Drive) | Kapitel 2.5.5 Weitwinkel-Kreuzgarnituren PW (Power Drive) |
| 3 | Weitwinkel-Doppelgabeln 80° Baureihe W | Kapitel 2.3.1 Weitwinkel-Gabeln WW |
| 4 | Weitwinkel-Rillengabeln 80° Baureihe W | Kapitel 2.3.1 Weitwinkel-Gabeln WW |
| 5 | Weitwinkel-Gelenke 80° für Baureihe W | Kapitel 2.1.1 Weitwinkel- Gelenke WW |
| 6 | Schmiernippel | 1020672 |
| 7 | Schiebepprofile | Kapitel 2.6.2 Schiebepprofile beschichtet |
| 8 | Spannstifte | Kapitel 2.7.1 Spannstifte |
| 9 | Verschlüsse für Gabeln u. Kupplungen | Kapitel 2.8 Verschlüsse für Gabeln und Kupplungen |
| 10 | Kupplungen | Kapitel 3. Kupplungen u. Einzelteile |
| 11 | Sechskantschraube | Kapitel 3. Kupplungen u. Einzelteile |
| 12 | Federringe | Kapitel 3. Kupplungen u. Einzelteile |
| 13 | Gelenkwellenschutz | Kapitel 4.1.2 SD-Schutz für Baureihe WW (Weitwinkel) |

1. GELENKWELLEN

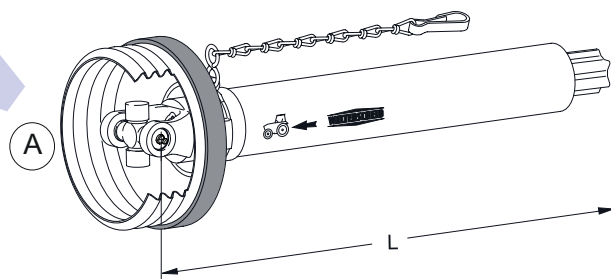
1.6 BAUREIHE W UND WW WELLENHÄLFTEN

Entwurf
15.10.2014



WH GELENKWELLENHÄLFTE AUSSEN

| Typ | Baugröße | L [mm] | Schutz | Profil | A | | Bestell-Nr. |
|-----|----------|-----------|--------|--------|-------|------------|-------------|
| | | | | | Gabel | Profil | |
| WH | 2300 | 1130 | SD15 | 0v | QSG | 1 3/8" (6) | 1113181 |
| WH | 2300 | 1130 | SD25 | 1b | QSG | 1 3/8" (6) | 1113182 |
| WH | 2400 | 1130 | SD25 | 1b | QSG | 1 3/8" (6) | 1113183 |
| WH | 2400 | 1130 | SD25 | S4LH | QSG | 1 3/8" (6) | 1113184 |



WH GELENKWELLENHÄLFTE AUSSEN OHNE ANSCHLUSSGABELN

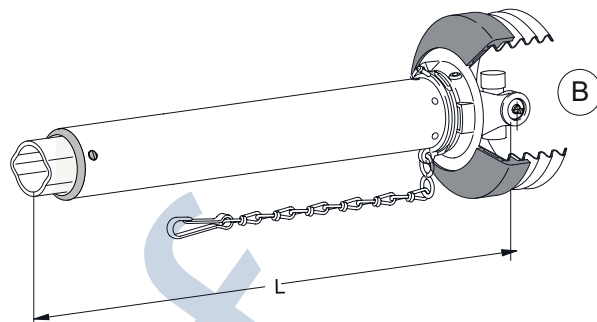
| Typ | Baugröße | L [mm] | Schutz | Profil | A | Bestell-Nr. |
|-----|----------|-----------|--------|--------|----|-------------|
| | | | | | | |
| WH | 2600 | 1107 | SD35 | S5H | ZK | 1113186 |

ZK = Zapfenkreuz

Entwurf
15.10.2014

GELENKWELLEN

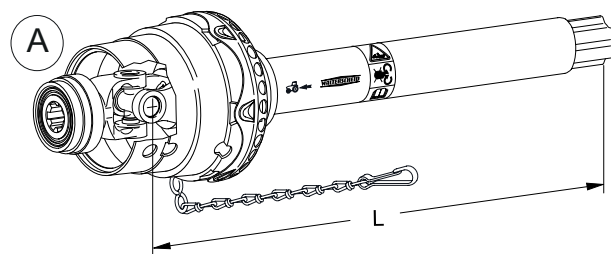
1.6 BAUREIHE W UND WW WELLENHÄLFTEN



WH GELENKWELLENHÄLFTE INNEN OHNE ANSCHLUSSGABELN

| Typ | Baugröße | L [mm] | Schutz | Profil | B | Bestell-Nr. |
|-----|----------|-----------|--------|--------|----|-------------|
| WH | 2300 | 1125 | SD15Z | 1 | ZK | 1113187 |
| WH | 2300 | 1125 | SD25Z | 2a | ZK | 1113188 |
| WH | 2400 | 1115 | SD25Z | 2a | ZK | 1113189 |
| WH | 2400 | 1115 | SD25Z | S5 | ZK | 1113190 |
| WH | 2500 | 1101 | SD25Z | S5 | ZK | 1113191 |
| WH | 2600 | 1077 | SD35 | S6 | ZK | 1113192 |

ZK = Zapfenkreuz



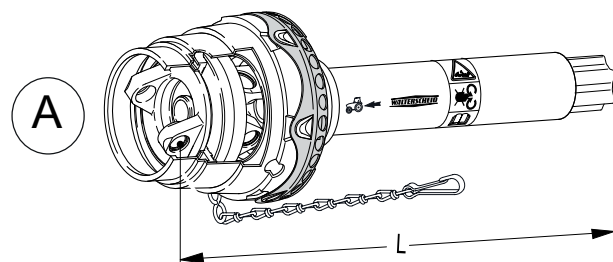
WWH GELENKWELLENHÄLFTE AUSSEN

| Typ | Baugröße | L [mm] | Schutz | Profil | A | | Bestell-Nr. |
|-----|----------|-----------|--------|--------|-------|------------|-------------|
| | | | | | Gabel | Profil | |
| WWH | 2380 | 1125 | SDF15 | 0vGA | QSG | 1 3/8" (6) | 1113193 |
| WWH | 2380 | 1125 | SDF25 | 1bGA | QSG | 1 3/8" (6) | 1113194 |
| WWH | 2480 | 1134 | SDF25 | 1bGA | QSG | 1 3/8" (6) | 1113195 |
| WWH | 2480 | 1134 | SDF25 | S4LGA | QSG | 1 3/8" (6) | 1113196 |

1. GELENKWELLEN

1.6 BAUREIHE W UND WW WELLENHÄLFTEN

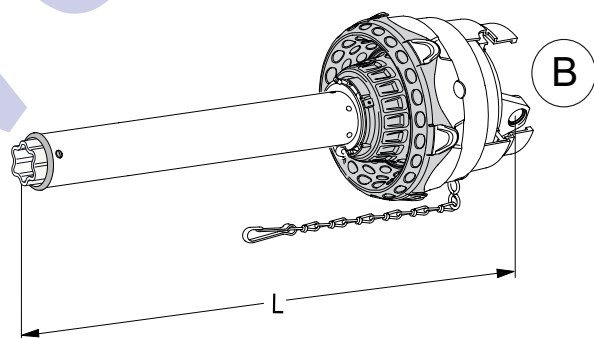
Entwurf
15.10.2014



WWH GELENKWELLENHÄLFTE AUSSEN OHNE ANSCHLUSSGABELN

Bei dieser Ausführung muss eine Weitwinkel-Kreuzgarnitur zusätzlich bestellt werden.

| Typ | Baugröße | L [mm] | Schutz | Profil | A | Bestell-Nr. |
|-----|----------|-----------|--------|--------|------|-------------|
| WWH | 2480 | 1134 | SDF25 | 1bGA | DOPG | 1113197 |
| WWH | 2480 | 1134 | SDF25 | S4LGA | DOPG | 1113198 |
| WWH | 2580 | 1114 | SDF25 | S4GA | DOPG | 1113199 |



WWH GELENKWELLENHÄLFTE INNEN OHNE ANSCHLUSSGABELN

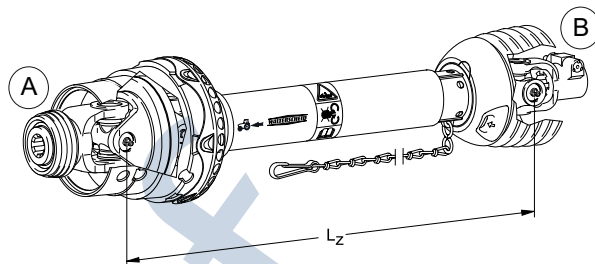
Bei dieser Ausführung muss eine Weitwinkel-Kreuzgarnitur zusätzlich bestellt werden.

| Typ | Baugröße | L [mm] | Schutz | Profil | B | Bestell-Nr. |
|-----|----------|-----------|--------|--------|------|-------------|
| WWH | 2280 | 1045 | SDF15Z | 1G | DOPG | 1113200 |
| WWH | 2380 | 1030 | SDF15Z | 1G | DOPG | 1113201 |
| WWH | 2380 | 1010 | SDF25Z | 2aG | DOPG | 1113202 |
| WWH | 2480 | 1010 | SDF25Z | 2aG | DOPG | 1113203 |
| WWH | 2480 | 1010 | SDF25Z | S5 | DOPG | 1113204 |
| WWH | 2580 | 975 | SDF25Z | S5 | DOPG | 1113205 |

Entwurf
15.10.2014

GELENKWELLEN

1.7 BAUREIHE PWE (POWER DRIVE)



PWE POWER DRIVE GELENKWELLEN MIT EINSEITIGEM WEITWINKELGELENK

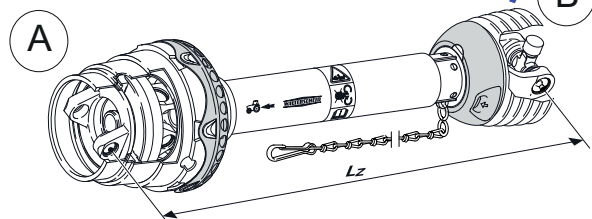
| Typ | Baugröße | Lz [mm] | Schutz | Profilpaarung | A | | B | | | Bestell-Nr. |
|-----|----------|------------|------------|---------------|-------|--------------|-------|------------|-------------|-------------|
| | | | | | Gabel | Profil | Gabel | Kupplung | Profil | |
| PWE | 480 | 1210 | SPGF25Z | 1bGA/2aG | QSG | 1 3/8" (6) | AG | | 1 3/8" (6) | 1113250 |
| PWE | 480 | 1210 | SPGF25Z | 1bGA/2aG | QSG | 1 3/8" (21) | AG | | 1 3/8" (6) | 1113251 |
| PWE | 480 | 1210 | SPGF25Z | 1bGA/2aG | QSG | 1 3/4" (6) | AG | | 1 3/8" (6) | 1113252 |
| PWE | 480 | 1210 | SPGF25Z | 1bGA/2aG | QSG | 1 3/4" (20) | AG | | 1 3/8" (6) | 1113253 |
| PWE | 480 | 1210 | SPGF25Z | S4LGA/S5 | QSG | 1 3/8" (6) | AG | | 1 3/8" (6) | 1113254 |
| PWE | 580 | 1210 | SPGF25Z | S4GA/S5 | QSG | 1 3/8" (6)H | AG | | 1 3/8" (6) | 1113255 |
| PWE | 580 | 1210 | SPGF25Z | S4GA/S5 | QSG | 1 3/8" (21)H | AG | | 1 3/8" (6) | 1113256 |
| PWE | 580 | 1210 | SPGF25Z | S4GA/S5 | QSG | 1 3/4" (20)H | AG | | 1 3/8" (6) | 1113257 |
| PWE | 580 | 1210 | SPGF25Z | S4GA/S5 | QSG | 1 3/4" (6)H | AG | | 1 3/8" (6) | 1113258 |
| PWE | 580 | 1210 | SPGF25Z | S4GA/S5 | QSG | 1 3/8" (6)H | AGCC | | 1 3/4" (6) | 1113422 |
| PWE | 580 | 1210 | SPGF25Z | S4GA/S5 | QSG | 1 3/8" (21)H | AGCC | | 1 3/4" (6) | 1113423 |
| PWE | 580 | 1210 | SPGF25Z | S4GA/S5 | QSG | 1 3/4" (20)H | AGCC | | 1 3/4" (6) | 1113424 |
| PWE | 675 | 1210 | SPGF25V/30 | S5H/S6H | QSG | 1 3/8" (6)H | AGCC | | 1 3/4" (6) | 1113330 |
| PWE | 675 | 1210 | SPGF25V/30 | S5H/S6 H | QSG | 1 3/4" (6)H | AGCC | | 1 3/4" (6) | 1158924 |
| PWE | 675 | 1210 | SPGF25V/30 | S5H/S6H | QSG | 1 3/4" (20)H | AGCC | | 1 3/4" (20) | 1600074 |
| PWE | 675 | 1210 | SPGF25V/30 | S5H/S6H | QSG | 1 3/4" (6)H | | F5/2R (KB) | 1 3/4" (6) | 1158708* |
| PWE | 675 | 1210 | SPGF25V/30 | S5H/S6H | QSG | 1 3/4" (20)H | | F5/2R (KB) | 1 3/4" (6) | 1159232* |

* Gelenkwelle mit Freilaufkupplung F5/2R

1. GELENKWELLEN

1.7 BAUREIHE PWE (POWER DRIVE)

Entwurf
15.10.2014



PWE POWER DRIVE GELENKWELLEN MIT EINSEITIGEM WEITWINKELGELENK OHNE ANSCHLUSSGABELN

Bei dieser Ausführung muss eine Weitwinkel-Kreuzgarnitur zusätzlich bestellt werden.

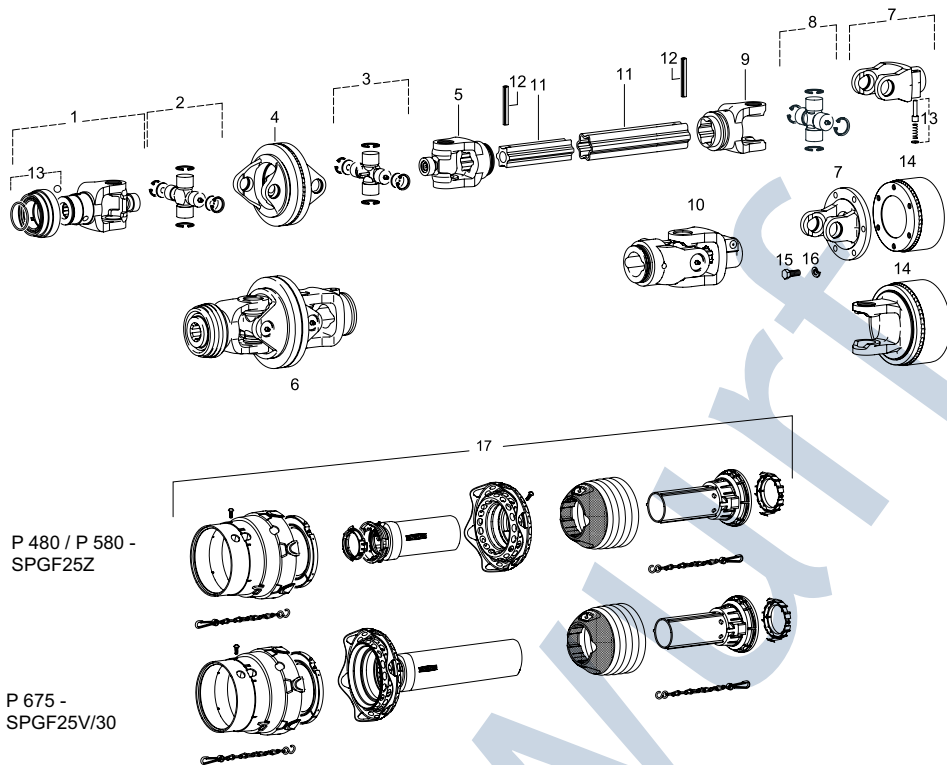
| Typ | Baugröße | Lz [mm] | Schutz | Profilpaarung | A | B | Bestell-Nr. |
|-----|----------|------------|---------|---------------|------|----|-------------|
| PWE | 480 | 1210 | SPGF25Z | 1bGA/2aG | DOPG | ZK | 1113259 |
| PWE | 480 | 1210 | SPGF25Z | S4LGA/S5 | DOPG | ZK | 1113260 |
| PWE | 580 | 860 | SPGF25 | S4GA/S5 | DOPG | ZK | 1113261 |
| PWE | 580 | 1210 | SPGF25Z | S4GA/S5 | DOPG | ZK | 1113262 |

ZK = Zapfenkreuz

Entwurf
15.10.2014

GELENKWELLEN

1.7 BAUREIHE PWE (POWER DRIVE)



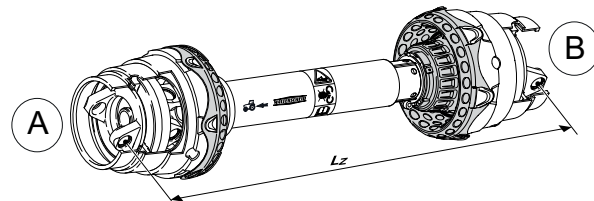
PWE POWERDRIVE GELENKWELLE MIT EINSEITIGEM WEITWINKELGELENK – EINZELTEILE

| Pos. | Benennung | Bestell-Nr. siehe |
|------|---|---|
| 1 | Weitwinkel Anschlussgabeln Baureihe P (Power Drive) | Kapitel 2.3.2 Weitwinkel-Gabeln PW (Power Drive) |
| 2 | WW-Kreuzgarnituren Baureihe P (Power Drive) | Kapitel 2.5.5 Weitwinkel-Kreuzgarnituren PW (Power Drive) |
| 3 | WW-Kreuzgarnituren Baureihe P mit Zentralschmierung | Kapitel 2.5.6 Weitwinkel-Kreuzgarnituren PW (Power Drive) |
| 4 | Weitwinkel-Doppelgabeln Baureihe P (Power Drive) | Kapitel 2.3.2 Weitwinkel-Gabeln PW (Power Drive) |
| 5 | Weitwinkel-Rillengabeln Baureihe P (Power Drive) | Kapitel 2.3.2 Weitwinkel-Gabeln PW (Power Drive) |
| 6 | Weitwinkel-Gelenke für Baureihe P (Power Drive) | Kapitel 2.1.3 Weitwinkel-Gelenke PW (Power Drive) |
| 7 | Anschlussgabeln Baureihe W u. P (Power Drive) | Kapitel 2.2 Gabeln W u. P (Power Drive) |
| 7 | Flanschgabeln Baureihe W u. P (Power Drive) | Kapitel 2.2 Gabeln W u. P (Power Drive) |
| 8 | Kreuzgarnituren Baureihe P (Power Drive) | Kapitel 2.5.2 Kreuzgarnituren P (Power Drive) |
| 9 | Rillengabeln Baureihe P (Power Drive) | Kapitel 2.2.2 Gabeln W u. P (Power Drive) |
| 10 | Gelenke für Baureihe P (Power Drive) | - - - |
| 11 | Schiebepprofile | Kapitel 2.6 Schiebepprofile |
| 12 | Spannstifte | Kapitel 2.7.1 Spannstifte |
| 13 | Verschlüsse für Gabeln u. Kupplungen | Kapitel 2.8 Verschlüsse für Gabeln u. Kupplungen |
| 14 | Kupplungen | Kapitel 3. Kupplungen u. Einzelteile |
| 15 | Sechskantschraube | Kapitel 3. Kupplungen u. Einzelteile |
| 16 | Federringe | Kapitel 3. Kupplungen u. Einzelteile |
| 17 | Gelenkwellenschutz | Kapitel 4.2 Gelenkwellenschutz Baureihe P (Power Drive) |

1. GELENKWELLEN

1.8 BAUREIHE PWZ (POWER DRIVE)

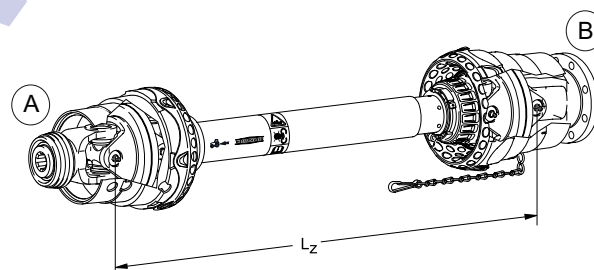
Entwurf
15.10.2014



PWZ POWER DRIVE GELENKWELLEN MIT BEIDSEITIGEM WEITWINKELGELENK OHNE ANSCHLUSSGABELN

Bei dieser Ausführung müssen zwei Weitwinkel-Kreuzgarnituren zusätzlich bestellt werden.

| Typ | Baugröße | Lz [mm] | Schutz | Profilpaarung | A | B | Bestell-Nr. |
|-----|----------|------------|--------|---------------|------|------|-------------|
| PWZ | 480 | 1210 | SPF25Z | 1bGA/2aG | DOPG | DOPG | 1113263 |
| PWZ | 480 | 1210 | SPF25Z | S4LGA/S5 | DOPG | DOPG | 1113264 |
| PWZ | 580 | 1210 | SPF25Z | S4GA/S5 | DOPG | DOPG | 1113265 |



PWZ675 POWER DRIVE GELENKWELLEN MIT BEIDSEITIGEM WEITWINKELGELENK

| Typ | Baugröße | Lz [mm] | Schutz | Profilpaarung | A | | B | | Bestell-Nr. |
|-----|----------|------------|---------|---------------|-------|--------------|-------|-----------------|-------------|
| | | | | | Gabel | Profil | Gabel | Flansch** | |
| PWZ | 675 | 1410 | SPF25VZ | S4VGA/S5H | QSG | 1 3/8" (6) H | FG | TK 138 (6xØ12)* | 1113405 |
| PWZ | 675 | 1410 | SPF25VZ | S4VGA/S5H | QSG | 1 3/4" (6)H | FG | TK 138 (6xØ12)* | 1113406 |
| PWZ | 675 | 1410 | SPF25VZ | S4VGA/S5H | QSG | 1 3/4" (20)H | FG | TK 138 (6xØ12)* | 1113407 |

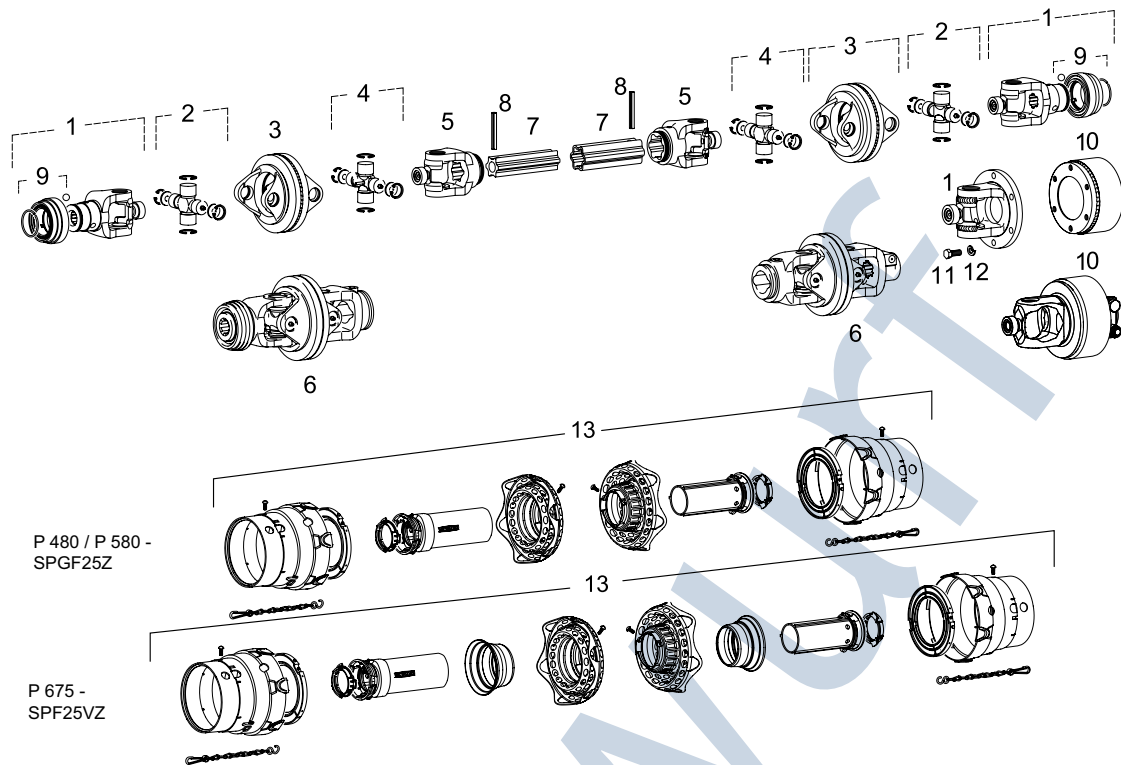
*TK = Teilkreisdurchmesser (Anzahl der Bohrungen x Bohrungsdurchmesser)

** Flansch außenzentriert

Entwurf
15.10.2014

GELENKWELLEN

1.8 BAUREIHE PWZ (POWER DRIVE)



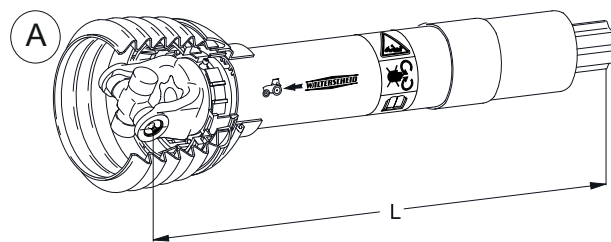
PWZ POWERDRIVE GELENKWELLE MIT BEIDSEITIGEM WEITWINKELGELENK – EINZELTEILE

| Pos. | Benennung | Bestell-Nr. siehe |
|------|---|--|
| 1 | Weitwinkel Anschlussgabeln Baureihe P (Power Drive) | Kapitel 2.3.2 Weitwinkel-Gabeln PW (Power Drive) |
| 2 | WW-Kreuzgarnituren Baureihe P (Power Drive) | Kapitel 2.5.5 Weitwinkel-Kreuzgarnituren PW (Power Drive) |
| 3 | Weitwinkel-Doppelgabeln Baureihe P (Power Drive) | Kapitel 2.3.2 Weitwinkel-Gabeln PW (Power Drive) |
| 4 | WW-Kreuzgarnituren Baureihe P mit Zentralschmierung | Kapitel 2.5.6 Weitwinkel-Kreuzgarnituren PW (Power Drive) |
| 5 | Weitwinkel-Rillengabeln Baureihe P (Power Drive) | Kapitel 2.3.2 Weitwinkel-Gabeln PW (Power Drive) |
| 6 | Weitwinkel-Gelenke Baureihe P (Power Drive) | Kapitel 2.1.3 Weitwinkel-Gelenke PW (Power Drive) |
| 7 | Schiebepprofile | Kapitel 2.6.2 Schiebepprofile beschichtet |
| 8 | Spannstifte | Kapitel 2.7.1 Spannstifte |
| 9 | Verschlüsse für Gabeln u. Kupplungen | Kapitel 2.8 Verschlüsse für Gabeln und Kupplungen |
| 10 | Kupplungen | Kapitel 3. Kupplungen u. Einzelteile |
| 11 | Sechskantschraube | Kapitel 3. Kupplungen u. Einzelteile |
| 12 | Federringe | Kapitel 3. Kupplungen u. Einzelteile |
| 13 | Gelenkwellenschutz | Kapitel 4.2.2 Gelenkwellenschutz Baureihe PW (Power Drive) |

1. GELENKWELLEN

1.9 BAUREIHE P UND PW (POWER DRIVE) WELLENHÄLFTEN

Entwurf
15.10.2014

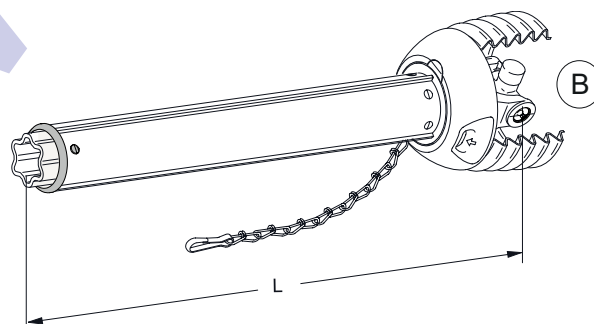


PH GELENKWELLENHÄLFTE AUSSEN OHNE ANSCHLUSSGABELN

| Typ | Baugröße | L [mm] | Schutz | Profil | A | Bestell-Nr. |
|-----|----------|-----------|--------|--------|----|-------------|
| PH | 400 | 1130 | PG25 | 1bH | ZK | 1113266 |
| PH | 400 | 1130 | PG25 | S4LH | ZK | 1113267 |
| PH | 500 | 1116 | PG25 | S4LH | ZK | 1113268 |
| PH | 600 | 1107 | PG30 | S5H | ZK | 1113269 |
| PH | 700 | 1094 | PG30 | S5H | ZK | 1113078** |

ZK = Zapfenkreuz

** Gelenkwellenausführung ohne Büchsenbodenschmierung



PH GELENKWELLENHÄLFTE INNEN OHNE ANSCHLUSSGABELN

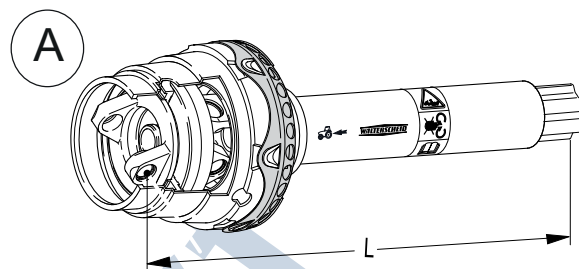
| Typ | Baugröße | L [mm] | Schutz | Profil | B | Bestell-Nr. |
|-----|----------|-----------|--------|--------|----|-------------|
| PH | 400 | 1115 | PG25Z | 2a | ZK | 1113270 |
| PH | 400 | 1115 | PG25Z | S5 | ZK | 1113271 |
| PH | 500 | 1101 | PG25Z | S5 | ZK | 1113272 |
| PH | 600 | 1077 | PG30 | S6 | ZK | 1113273 |
| PH | 700 | 1069 | PG30 | S6 | ZK | 1113079** |

ZK = Zapfenkreuz

** Gelenkwellenausführung ohne Büchsenbodenschmierung

GELENKWELLEN

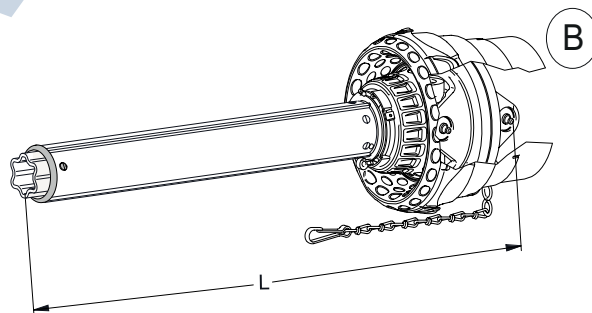
1.9 BAUREIHE P UND PW (POWER DRIVE) WELLENHÄLFTEN



PWH GELENKWELLENHÄLFTE AUSSEN OHNE ANSCHLUSSGABELN

Bei dieser Ausführung muss eine Weitwinkel-Kreuzgarnitur zusätzlich bestellt werden.

| Typ | Baugröße | L [mm] | Schutz | Profil | A | Bestell-Nr. |
|-----|----------|-----------|--------|--------|------|-------------|
| PWH | 480 | 1134 | SPGF25 | 1bGA | DOPG | 1113274 |
| PWH | 480 | 1134 | SPGF25 | S4LGA | DOPG | 1113275 |
| PWH | 580 | 1114 | SPGF25 | S4GA | DOPG | 1113276 |



PWH GELENKWELLENHÄLFTE INNEN OHNE ANSCHLUSSGABELN

Bei dieser Ausführung muss eine Weitwinkel-Kreuzgarnitur zusätzlich bestellt werden.

| Typ | Baugröße | L [mm] | Schutz | Profil | B | Bestell-Nr. |
|-----|----------|-----------|---------|--------|------|-------------|
| PWH | 480 | 1010 | SPGF25Z | 2aG | DOPG | 1113277 |
| PWH | 480 | 1010 | SPGF25Z | S5 | DOPG | 1113278 |
| PWH | 580 | 986 | SPGF25Z | S5 | DOPG | 1113279 |

2. GELENKWELLEN-EINZELTEILE

Entwurf
15.10.2014

■ 2.1 GELENKE

2.1.1 GELENKE W

2.1.2 WEITWINKEL-GELENKE WW

2.1.3 WEITWINKEL-GELENKE PW

■ 2.2 GABELN

2.2.2 GABELN W UND P

2.2.2 GABELN W UND P SONDERAUSFÜHRUNGEN

■ 2.3 WEITWINKEL-GABELN

2.3.1 WEITWINKEL-GABELN WW

2.3.2 WEITWINKELGABELN PW [POWER DRIVE]

■ 2.4 WEITWINKEL WW70°

2.4.1 WEITWINKEL WW70° - EINZELTEILE

■ 2.5 KREUZGARNITUREN

2.5.1 KREUZGARNITUREN W

2.5.2 KREUZGARNITUREN P

2.5.3 WEITWINKEL KREUZGARNITUREN WW

2.5.4 WEITWINKEL KREUZGARNITUREN WW
(ZENTRALSCHMIERUNG)

2.5.5 WEITWINKEL KREUZGARNITUREN PW

2.5.6 WEITWINKEL KREUZGARNITUREN PW
(ZENTRALSCHMIERUNG)

■ 2.6. SCHIEBEPROFILE

2.6.1 SCHIEBEPROFILE STANDARD

2.6.2 SCHIEBEPROFILE BESCHICHTET
FÜR WEITWINKELGELENKWELLEN

2.6.3 SCHIEBEPROFILE GEHÄRTET

■ 2.7 ZUBEHÖR FÜR GABELN UND SCHIEBEPROFILE

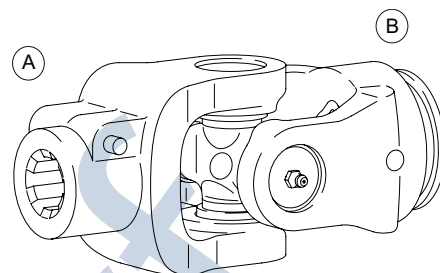
2.7.1 SPANNSTIFTE FÜR GELENKWELLEN

2.7.2 STOPFEN, ABSTREIFER UND KAPPEN

■ 2.8 VERSCHLÜSSE FÜR GABELN & KUPPLUNGEN

2.8.1 VERSCHLÜSSE FÜR GABELN & KUPPLUNGEN



2.1 GELENKE
2.1.1 GELENKE WG GELENKE
FÜR BAUREIHE W

AG = Anschlussgabeln mit Schiebestift

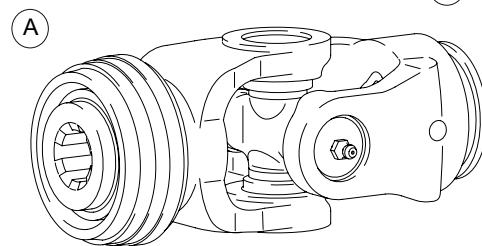
| Typ | Baugröße | A | | B | | Bestell-Nr. |
|-----|----------|-------|------------|-------|--------|-------------|
| | | Gabel | Profil | Gabel | Profil | |
| G | 2100 | AG | 1 3/8" (6) | RG | 00a | 1113280 |
| G | 2100 | AG | 1 3/8" (6) | RG | 0a | 1113281 |
| G | 2200 | AG | 1 3/8" (6) | RG | 0v | 1113282 |
| G | 2200 | AG | 1 3/8" (6) | RG | 1 | 1113283 |
| G | 2300 | AG | 1 3/8" (6) | RG | 0v | 1113284 |
| G | 2300 | AG | 1 3/8" (6) | RG | 1 | 1113285 |
| G | 2300 | AG | 1 3/8" (6) | RG | 1b | 1113286 |
| G | 2300 | AG | 1 3/8" (6) | RG | 2a | 1113287 |
| G | 2400 | AG | 1 3/8" (6) | RG | 1b | 1113288 |
| G | 2400 | AG | 1 3/8" (6) | RG | 2a | 1113289 |
| G | 2400 | AG | 1 3/8" (6) | RG | S4 | 1113290 |
| G | 2400 | AG | 1 3/8" (6) | RG | S5 | 1113291 |
| G | 2500 | AG | 1 3/8" (6) | RG | S4 | 1113292 |
| G | 2500 | AG | 1 3/8" (6) | RG | S5 | 1113293 |

2. GELENKWELLEN-EINZELTEILE

2.1 GELENKE

2.1.1 GELENKE W

Entwurf
15.10.2014



G GELENKE FÜR BAUREIHE W

QSG = Anschlussgabeln mit Ziehverschluss

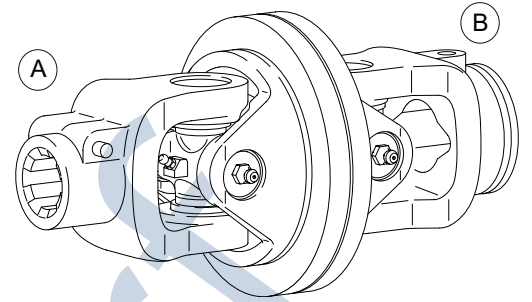
| Typ | Baugröße | A | | B | | Bestell-Nr. |
|-----|----------|-------|------------|-------|--------|-------------|
| | | Gabel | Profil | Gabel | Profil | |
| G | 2100 | QSG | 1 3/8" (6) | RG | 00a | 1113294 |
| G | 2200 | QSG | 1 3/8" (6) | RG | 0v | 1113295 |
| G | 2300 | QSG | 1 3/8" (6) | RG | 0v | 1113296 |
| G | 2300 | QSG | 1 3/8" (6) | RG | 1b | 1113297 |
| G | 2400 | QSG | 1 3/8" (6) | RG | 1b | 1113298 |
| G | 2400 | QSG | 1 3/8" (6) | RG | S4 | 1113299 |
| G | 2500 | QSG | 1 3/8" (6) | RG | S4 | 1113300 |

Entwurf
15.10.2014

GELENKWELLEN-EINZELTEILE

2.1 GELENKE

2.1.2 WEITWINKEL-GELENKE WW



WG WEITWINKEL-GELENKE 80° FÜR BAUREIHE W

AG = Anschlussgabeln mit Schiebepfist

FG = Flanschgabeln

TK = Teilkreisdurchmesser

| Typ | Baugröße | A | | B | | Bestell-Nr. |
|-----|----------|-------|-----------------|-------|--------|-------------|
| | | Gabel | Profil | Gabel | Profil | |
| WG | 2280 | AG | 1 3/8" (6) | RG | 0a | 1113301 |
| WG | 2280 | AG | 1 3/8" (6) | RG | 1 | 1113302 |
| WG | 2380 | AG | 1 3/8" (6) | RG | 1 | 1113303 |
| WG | 2380 | AG | 1 3/8" (6) | RG | 2a | 1113304 |
| WG | 2480 | AG | 1 3/8" (6) | RG | 2a | 1113305 |
| WG | 2480 | FG | *TK138 (6x12,2) | RG | 2a | 1113306 |
| WG | 2480 | AG | 1 3/8" (6) | RG | S5 | 1113307 |
| WG | 2480 | FG | *TK138 (6x12,2) | RG | S5 | 1113308 |
| WG | 2580 | AG | 1 3/8" (6) | RG | S5 | 1113309 |
| WG | 2580 | FG | *TK138 (6x12,2) | RG | S5 | 1113310 |

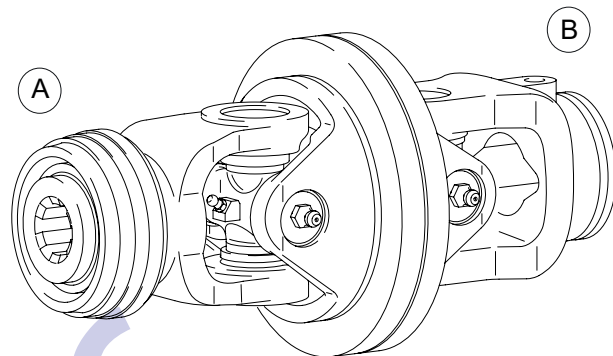
*TK = Teilkreisdurchmesser (Anzahl der Bohrungen x Bohrungsdurchmesser) - außenzentriert

2. GELENKWELLEN-EINZELTEILE

2.1 GELENKE

2.1.2 WEITWINKEL-GELENKE WW

Entwurf
15.10.2014



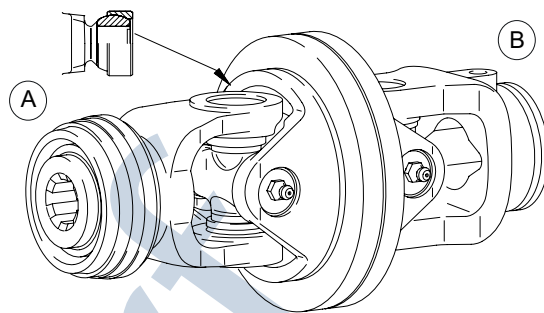
WG WEITWINKEL-GELENKE 80° FÜR BAUREIHE W

ASGE oder QSG = Anschlussgabeln mit Ziehverschluss

| Typ | Baugröße | A | | B | | Bestell-Nr. |
|-----|----------|-------|-------------|-------|--------|-------------|
| | | Gabel | Profil | Gabel | Profil | |
| WG | 2280 | ASGE | 1 3/8" (6) | RG | 00a | 1113311 |
| WG | 2280 | ASGE | 1 3/8" (6) | RG | 0v | 1113312 |
| WG | 2380 | QSG | 1 3/8" (6) | RG | 0v | 1113313 |
| WG | 2380 | QSG | 1 3/8" (6) | RG | 1b | 1113314 |
| WG | 2480 | QSG | 1 3/8" (6) | RG | 1b | 1113315 |
| WG | 2480 | QSG | 1 3/8" (6) | RG | S4 | 1113316 |
| WG | 2480 | QSG | 1 3/8" (21) | RG | 1b | 1113317 |
| WG | 2480 | QSG | 1 3/8" (21) | RG | S4 | 1113318 |
| WG | 2580 | QSG | 1 3/8" (6) | RG | S4 | 1113319 |
| WG | 2580 | QSG | 1 3/8" (21) | RG | S4 | 1113320 |
| WG | 2580 | QSG | 1 3/4" (20) | RG | S4 | 1113321 |

2.1 GELENKE

2.1.3 WEITWINKEL-GELENKE PW



PJ WEITWINKEL-GELENKE 80° / 75° FÜR BAUREIHE P (POWER DRIVE)

QSG = Anschlussgabeln mit Ziehverschlussautomatik
FG = Flanschanschluss

| Typ | Baugröße | A | | B | | Bestell-Nr. |
|-----|----------|-------|-----------------|-------|--------|-------------|
| | | Gabel | Profil | Gabel | Profil | |
| PJ | P480 | QSG | 1 3/8" (6) | RG | 1b | 1113322 |
| PJ | P480 | QSG | 1 3/8" (6) | RG | S4 | 1113323 |
| PJ | P480 | QSG | 1 3/8" (21) | RG | 1b | 1158986 |
| PJ | P480 | QSG | 1 3/8" (21) | RG | S4 | 1148453 |
| PJ | P480 | FG | *TK138 (6x12,2) | RG | 2a | 1113324 |
| PJ | P480 | FG | *TK138 (6x12,2) | RG | S5 | 1113325 |
| PJ | P580 | QSG | 1 3/8" (6)H | RG | S4 | 1113326 |
| PJ | P580 | QSG | 1 3/8" (21)H | RG | S4 | 1113327 |
| PJ | P580 | QSG | 1 3/4" (20)H | RG | S4 | 1113328 |
| PJ | P580 | FG | *TK138 (6x12,2) | RG | S5 | 1113329 |
| PJ | P675 | QSG | 1 3/8" (6)H | RG | S4 | 1696754 |
| PJ | P675 | QSG | 1 3/4" (6)H | RG | S4 | 1696756 |
| PJ | P675 | QSG | 1 3/4" (20)H | RG | S4 | 1696757 |
| PJ | P675 | QSG | 1 3/8" (6)H | RG | S5 | 1696750 |
| PJ | P675 | QSG | 1 3/4" (6)H | RG | S5 | 1696752 |
| PJ | P675 | QSG | 1 3/4" (20)H | RG | S5 | 1696753 |

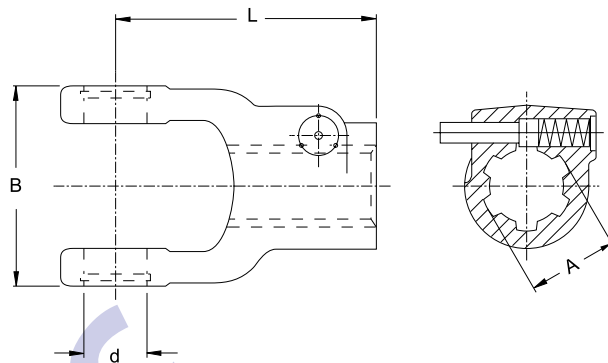
*TK = Teilkreisdurchmesser (Anzahl der Bohrungen x Bohrungsdurchmesser) - außenzentriert

2. GELENKWELLEN-EINZELTEILE

2.2 GABELN

2.2.1 GABELN W UND P (POWER DRIVE)

Entwurf
15.10.2014



AG ANSCHLUSSGABELN BAUREIHE W UND P (POWER DRIVE) MIT SCHIEBESTIFT

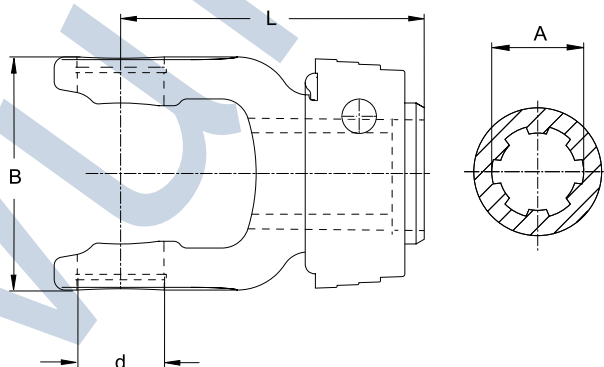
| Baugröße | A | d | B | L | Zeichnungs-Nr. | Bestell-Nr. |
|----------|-------------|------|------|------|----------------|-------------|
| | Profil | [mm] | [mm] | [mm] | | |
| 2000 | 1 1/8" (6) | 18 | 56 | 80 | 19.15.00 + | 1045358 |
| 2000 | 1 3/8" (6) | 18 | 56 | 90 | 19.10.00 + | 1040923 |
| 2000 | 6x21x25 | 18 | 56 | 77 | 19.15.02 + | 1040990 |
| 2100 | 1 1/8" (6) | 22 | 63 | 90 | 10.11.00 | 1040188 |
| 2100 | 1 3/8" (6) | 22 | 63 | 89 | 10.10.00 | 1040154 |
| 2100 | 1 3/8" (21) | 22 | 63 | 89 | 10.50.00 | 1040460 |
| 2100 | 1 3/4" (6) | 22 | 63 | 121 | 10.39.101 | 1040418 |
| 2100 | 6x21x25 | 22 | 63 | 90 | 10.11.100 | 1040201 |
| 2100 | 6x26x30 | 22 | 63 | 90 | 10.11.105 | 1040197 |
| 2100 | 8x32x38 | 22 | 63 | 115 | 10.34.110 | 1083069 |
| 2200 | 1 1/8" (6) | 24 | 70 | 94 | 20.27.00 | 1041147 |
| 2200 | 1 3/8" (6) | 24 | 70 | 98 | 20.10.00 | 1041049 |
| 2200 | 1 3/8" (21) | 24 | 70 | 98 | 20.18.00 | 1041130 |
| 2200 | 1 3/4" (6) | 24 | 70 | 102 | 20.11.101 | 1041209 |
| 2200 | 1 3/4" (20) | 24 | 70 | 102 | 20.11.118 | 1331065 |
| 2200 | 6x21x25 | 24 | 70 | 82 | 20.27.116+ | 1184062 |
| 2200 | 8x32x38 | 24 | 70 | 98 | 20.11.128 | 1366411 |
| 2300 | 1 1/8" (6) | 27 | 84 | 106 | 21.17.00 | 1041400 |
| 2300 | 1 3/8" (6) | 27 | 84 | 107 | 21.10.00 | 1041378 |
| 2300 | 1 3/8" (21) | 27 | 84 | 107 | 21.19.00 | 1041341 |
| 2300 | 1 3/4" (6) | 27 | 84 | 111 | 21.18.00 | 1041331 |
| 2300 | 1 3/4" (20) | 27 | 84 | 111 | 21.18.14 | 1320671 |
| 2300 | 8x32x38 | 27 | 84 | 107 | 21.18.124 | 1045163 |
| 2400 | 1 3/8" (6) | 32 | 86 | 112 | 35.10.00 | 1056699 |
| 2400 | 1 3/8" (21) | 32 | 86 | 112 | 35.10.02 | 1019516 |
| 2400 | 1 3/4" (6) | 32 | 86 | 112 | 35.18.00 | 1019520 |
| 2400 | 1 3/4" (20) | 32 | 86 | 112 | 35.18.02 | 1019522 |
| 2400 | 8x32x38 | 32 | 86 | 112 | 35.10.108 | 1341087 |
| 2500 | 1 3/8" (6) | 36 | 100 | 118 | 36.10.00 | 1097136 |
| 2500 | 1 3/8" (21) | 36 | 100 | 118 | 36.10.02 | 1097138 |
| 2500 | 1 3/4" (6) | 36 | 100 | 118 | 36.18.00 | 1097313 |
| 2500 | 1 3/4" (20) | 36 | 100 | 118 | 36.18.02 | 1097315 |

GELENKWELLEN-EINZELTEILE

2.2 GABELN

2.2.1 GABELN W UND P (POWER DRIVE)

| Baugröße | A | d | B | L | Zeichnungs-Nr. | Bestell-Nr. |
|----------|-------------|------|------|------|----------------|-------------|
| | Profil | [mm] | [mm] | [mm] | | |
| 2500 | 8x32x38 | 36 | 100 | 118 | 36.10.102 | 1349497 |
| 2600 | 1 3/8" (6) | 42 | 120 | 128 | 26.10.00 + | 1320801 |
| 2600 | 1 3/8" (21) | 42 | 120 | 128 | 26.10.02 + | 1320802 |
| 2600 | 1 3/4" (6) | 42 | 120 | 128 | 26.18.00+ | 1320803 |
| 2600 | 1 3/4" (20) | 42 | 120 | 128 | 26.18.02 + | 1320804 |
| 2600 | 8x32x38 | 42 | 120 | 128 | 26.10.08 + | 1379660 |



ASGE ANSCHLUSSGABELN BAUREIHE W MIT ZIEHVERSCHLUSS

Diese Gabeln entsprechen der Normvorgabe nach DIN EN 12965.

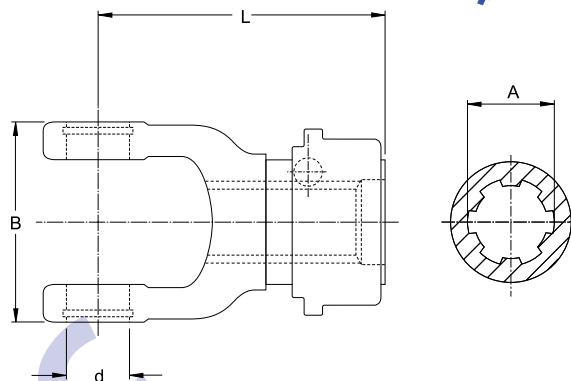
| Baugröße | A | d | B | L | Zeichnungs-Nr. | Bestell-Nr. |
|----------|-------------|------|------|------|----------------|-------------|
| | Profil | [mm] | [mm] | [mm] | | |
| 2100 | 1 3/8" (6) | 22 | 63 | 96 | 10.83.30 | 1133830 |
| 2100 | 1 3/8" (21) | 22 | 63 | 96 | 10.83.32 | 1133838 |
| 2200 | 1 3/8" (6) | 24 | 70 | 98 | 20.83.30 | 1133832 |
| 2200 | 1 3/8" (21) | 24 | 70 | 98 | 20.83.32 | 1133840 |
| 2300 | 1 3/8" (6) | 27 | 84 | 107 | 21.83.30 | 1133834 |
| 2300 | 1 3/8" (21) | 27 | 84 | 107 | 21.83.32 | 1133842 |
| 2300 | 8x32x38 | 27 | 84 | 107 | 21.83.34 | 1135561 |
| 2400 | 1 3/8" (6) | 32 | 86 | 112 | 35.83.30 | 1133836 |
| 2400 | 1 3/8" (21) | 32 | 86 | 124 | 35.83.32 | 1133844 |
| 2400 | 8x32x38 | 32 | 86 | 112 | 35.83.34 | 1135569 |

2. GELENKWELLEN-EINZELTEILE

2.2 GABELN

2.2.1 GABELN W UND P (POWER DRIVE)

Entwurf
15.10.2014



ASG ANSCHLUSSGABELN BAUREIHE W UND P (POWER DRIVE) MIT ZIEHVERSCHLUSS

Diese Gabeln entsprechen der Normvorgabe nach DIN EN 12965.

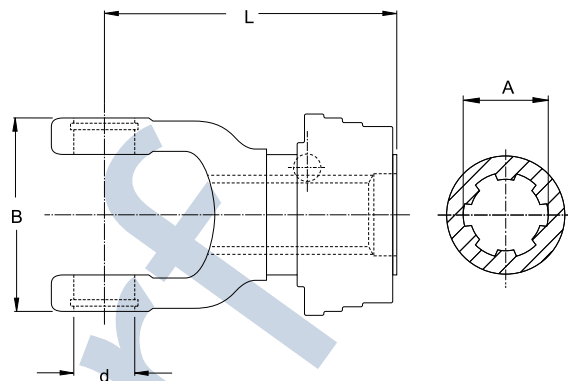
| Baugröße | A | d | B | L | Zeichnungs-Nr. | Bestell-Nr. |
|----------|-------------|------|------|------|----------------|-------------|
| | Profil | [mm] | [mm] | [mm] | | |
| 2100 | 6x21x25 | 22 | 63 | 96 | 10.82.104+ | 1174716 |
| 2100 | 1" (15) | 22 | 63 | 76 | 10.80.00 | 1383818 |
| 2200 | 6x21x25 | 24 | 70 | 98 | 20.82.104+ | 1189180 |
| 2200 | 1" (15) | 24 | 70 | 98 | 20.82.106+ | 1194656 |
| 2400 | 1 3/4" (20) | 32 | 86 | 126 | 35.84.102 | 1362448 |
| 2500 | 1 3/8" (6) | 36 | 100 | 133 | 36.83.100 | 1362428 |
| 2500 | 1 3/8" (21) | 36 | 100 | 133 | 36.83.102 | 1362430 |
| 2500 | 1 3/4" (6) | 36 | 100 | 133 | 36.84.100 | 1362432 |
| 2500 | 8x32x38 | 36 | 100 | 133 | 36.84.104 | 1135341 |
| 2500 | 1 3/4" (20) | 36 | 100 | 133 | 36.84.102 | 1362434 |
| 2600 | 1 3/8" (6) | 42 | 120 | 146 | 26.84.100+ | 1362419 |
| 2600 | 1 3/8" (21) | 42 | 120 | 146 | 26.84.102+ | 1362421 |
| 2600 | 1 3/4" (6) | 42 | 120 | 146 | 26.84.104+ | 1362423 |
| 2600 | 1 3/4" (20) | 42 | 120 | 146 | 26.84.106+ | 1362436 |
| 2600 | 8x32x38 | 42 | 120 | 146 | 26.84.108+ | 1135345 |

Entwurf
15.10.2014

GELENKWELLEN-EINZELTEILE

2.2 GABELN

2.2.1 GABELN W UND P (POWER DRIVE)



QSG ANSCHLUSSGABELN BAUREIHE W UND P (POWER DRIVE) MIT ZIEHVERSCHLUSSAUTOMATIK

Diese Gabeln entsprechen der Normvorgabe nach DIN EN 12965.

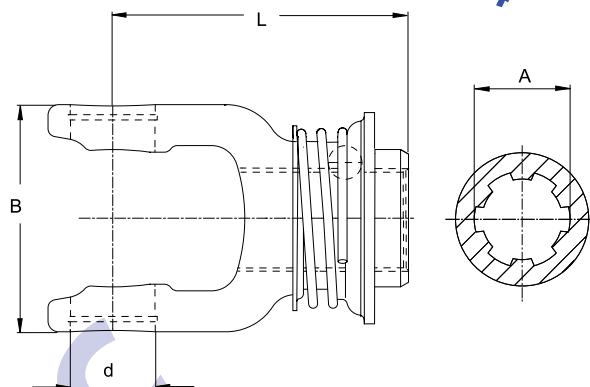
| Baugröße | A | d | B | L | Zeichnungs-Nr. | Bestell-Nr. |
|----------|-------------|------|------|------|----------------|-------------|
| | Profil | [mm] | [mm] | [mm] | | |
| 2100 | 1 3/8" (6) | 22 | 63 | 114 | 10.83.00 + | 1365774 |
| 2100 | 1 3/8" (21) | 22 | 63 | 114 | 10.83.02 + | 1365776 |
| 2200 | 1 3/8" (6) | 24 | 70 | 116 | 20.83.00 | 1365786 |
| 2200 | 1 3/8" (21) | 24 | 70 | 116 | 20.83.02 | 1365788 |
| 2300 | 1 3/8" (6) | 27 | 84 | 125 | 21.83.00 | 1365798 |
| 2300 | 1 3/8" (21) | 27 | 84 | 125 | 21.83.02 | 1365800 |
| 2300 | 1 3/4" (6) | 27 | 84 | 125 | 21.84.00 | 1365806 |
| 2300 | 1 3/4" (20) | 27 | 84 | 125 | 21.84.02 | 1365808 |
| 2400 | 1 3/8" (6) | 32 | 86 | 126 | 35.83.00 | 1366782 |
| 2400 | 1 3/8" (21) | 32 | 86 | 126 | 35.83.02 | 1366784 |
| 2400 | 1 3/4" (6) | 32 | 86 | 126 | 35.84.00 | 1366790 |
| 2400 | 1 3/4" (20) | 32 | 86 | 126 | 35.84.02 | 1366792 |
| 2500 | 1 3/8" (6) | 36 | 100 | 133 | 36.83.00 | 1366798 |
| 2500 | 1 3/8" (21) | 36 | 100 | 133 | 36.83.02 | 1366800 |
| 2500 | 1 3/4" (6) | 36 | 100 | 133 | 36.84.00 | 1366806 |
| 2500 | 1 3/4" (20) | 36 | 100 | 133 | 36.84.02 | 1366808 |
| 2600 | 1 3/8" (6) | 42 | 120 | 146 | 26.84.00 + | 1365814 |
| 2600 | 1 3/8" (21) | 42 | 120 | 146 | 26.84.02 + | 1365816 |
| 2600 | 1 3/4" (6) | 42 | 120 | 146 | 26.84.04 + | 1365818 |
| 2600 | 1 3/4" (20) | 42 | 120 | 146 | 26.84.06 + | 1366780 |
| 2700 | 1 3/4" (6) | 50 | 138 | 165 | 27.84.04 + | 1377658 |
| 2700 | 1 3/4" (20) | 50 | 138 | 165 | 27.84.06 + | 1168391 |

2. GELENKWELLEN-EINZELTEILE

2.2 GABELN

2.2.1 GABELN W UND P (POWER DRIVE)

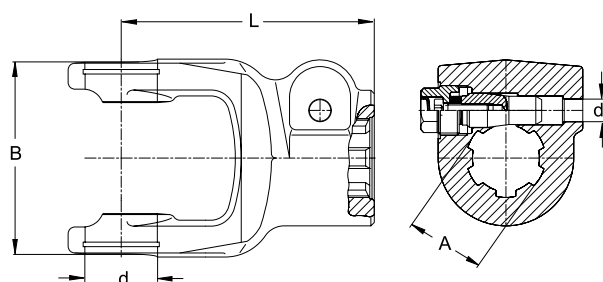
Entwurf
15.10.2014



AZGE ANSCHLUSSGABELN BAUREIHE W...E (ECOLINE) MIT ZIEHVERSCHLUSS

Diese Gabeln entsprechen der Normvorgabe nach DIN EN 12965.

| Baugröße | A [Profil] | d [mm] | B [mm] | L [mm] | Zeichnungs-Nr. | Bestell-Nr. |
|----------|---------------|-----------|-----------|-----------|----------------|-------------|
| 2100 | 1 3/8" (6) | 22 | 63 | 96 | 10.83.40 | 1134744 |
| 2100 | 1 3/8" (21) | 22 | 63 | 96 | 10.83.41 | 1134745 |
| 2200 | 1 3/8" (6) | 24 | 70 | 98 | 20.83.40 | 1134746 |
| 2200 | 1 3/8" (21) | 24 | 70 | 98 | 20.83.41 | 1134747 |
| 2300 | 1 3/8" (6) | 27 | 84 | 107 | 21.83.40 | 1134748 |
| 2300 | 1 3/8" (21) | 27 | 84 | 107 | 21.83.41 | 1134749 |
| 2400 | 1 3/8" (6) | 32 | 86 | 112 | 35.83.40 | 1134750 |
| 2400 | 1 3/8" (21) | 32 | 86 | 112 | 35.83.41 | 1134751 |



AGCC ANSCHLUSSGABELN BAUREIHE W UND P (POWER DRIVE) MIT KLEMMKONUSBOLZEN

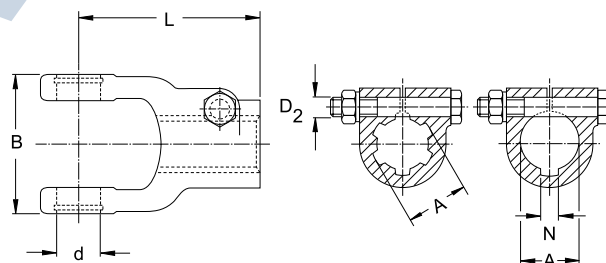
| Baugröße | A Profil | d [mm] | B [mm] | L [mm] | d3 [mm] | Zeichnungs-Nr. | Bestell-Nr. |
|----------|-------------|-----------|-----------|-----------|------------|----------------|-------------|
| 2200 | 1 1/8" (6) | 24 | 70 | 98 | 12,5 | 20.10.34 + | 1193240 |
| 2300 | 1 3/8" (6) | 27 | 84 | 111 | 12,5 | 21.10.30 + | 1195003 |
| 2400 | 1 3/8" (6) | 32 | 86 | 112 | 12,5 | 35.10.30 + | 1195017 |
| 2400 | 1 3/8" (21) | 32 | 86 | 112 | 12,5 | 35.10.32 + | 1194064 |

GELENKWELLEN-EINZELTEILE

2.2 GABELN

2.2.1 GABELN W UND P (POWER DRIVE)

| Baugröße | A | d | B | L | d3 | Zeichnungs-Nr. | Bestell-Nr. |
|----------|-------------|------|------|------|------|----------------|-------------|
| | Profil | [mm] | [mm] | [mm] | [mm] | | |
| 2400 | 1 3/4" (6) | 32 | 86 | 112 | 15,8 | 35.18.30 + | 1195020 |
| 2400 | 1 3/4" (20) | 32 | 86 | 112 | 15,8 | 35.18.32 + | 1195022 |
| 2500 | 1 3/8" (6) | 36 | 100 | 118 | 12,5 | 36.10.30 + | 1195118 |
| 2500 | 1 3/8" (21) | 36 | 100 | 118 | 12,5 | 36.10.32 + | 1194063 |
| 2500 | 1 3/4" (6) | 36 | 100 | 118 | 15,8 | 36.18.30 + | 1195097 |
| 2500 | 1 3/4" (20) | 36 | 100 | 118 | 15,8 | 36.18.32 + | 1195099 |
| 2600 | 1 3/8" (6) | 42 | 120 | 128 | 12,5 | 26.10.30 + | 1195121 |
| 2600 | 1 3/8" (21) | 42 | 120 | 128 | 12,5 | 26.10.32 + | 1194005 |
| 2600 | 1 3/4" (6) | 42 | 120 | 128 | 15,8 | 26.18.30 + | 1195124 |
| 2600 | 1 3/4" (20) | 42 | 120 | 128 | 15,8 | 26.18.32 + | 1195126 |
| 2700 | 1 3/4" (6) | 50 | 138 | 155 | 15,8 | 27.18.30 + | 1107324 |
| 2700 | 1 3/4" (20) | 50 | 138 | 155 | 15,8 | 27.18.32 + | 1107326 |
| P800 | 1 3/4" (20) | 53 | 155 | 187 | 15,8 | 28.18.36+ | 1153656 |
| P800 | 2 1/4" (22) | 53 | 155 | 195 | 20,0 | 28.18.38+ | 1158207 |


**AGKF ANSCHLUSSGABELN BAUREIHE W UND P (POWER DRIVE)
MIT KLEMMSCHRAUBE (FORMSCHLUSS)**

| Baugröße | A | N | d | B | L | D2 | Zeichnungs-Nr. | Bestell-Nr. |
|----------|-------------|------|------|------|------|--------|----------------|-------------|
| | Profil | [mm] | [mm] | [mm] | [mm] | [mm] | | |
| 2100 | 1 1/8" (6) | | 22 | 63 | 95 | M12X60 | 10.10.05 | 1040160 |
| 2100 | 1 3/8" (6) | | 22 | 63 | 89 | M12X75 | 10.10.06 | 1040162 |
| 2100 | 25H8 | 8 | 22 | 63 | 95 | M12X60 | 10.10.110 | 1040190 |
| 2100 | 30H8 | 8 | 22 | 63 | 89 | M12X75 | 10.10.07 | 1040164 |
| 2200 | 1 1/8" (6) | | 24 | 70 | 98 | M12X70 | 20.19.00 | 1041132 |
| 2200 | 1 3/8" (6) | | 24 | 70 | 98 | M12X60 | 20.10.02 | 1041051 |
| 2200 | 1 3/8" (21) | | 24 | 70 | 98 | M12X75 | 20.10.119 | 1329012 |
| 2200 | 25H8 | 8 | 24 | 70 | 98 | M12X60 | 20.19.121 | 1087849 |
| 2200 | 30H8 | 8 | 24 | 70 | 98 | M12X60 | 20.10.04 | 1041055 |
| 2200 | 35H8 | 10 | 24 | 70 | 98 | M12X75 | 20.34.108 | 1335448 |
| 2200 | 35x30x16 | | 24 | 70 | 98 | M12X60 | 20.10.149 | 1103224 |
| 2200 | 35x31x18 | | 24 | 70 | 98 | M12X60 | 20.10.133 | 1160222 |

2. GELENKWELLEN-EINZELTEILE

2.2 GABELN

2.2.1 GABELN W UND P (POWER DRIVE)

Entwurf
15.10.2014

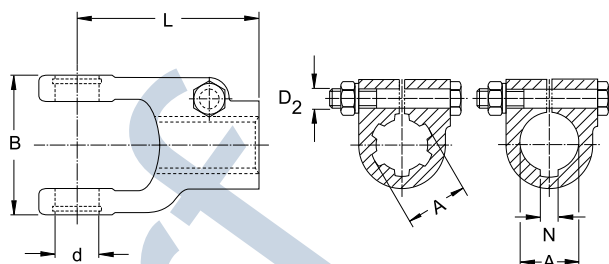
| Baugröße | A | N | d | B | L | D2 | Zeichnungs-Nr. | Bestell-Nr. |
|----------|-------------|------|------|------|------|----------|----------------|-------------|
| | Profil | [mm] | [mm] | [mm] | [mm] | [mm] | | |
| 2300 | 1 3/8" (6) | | 27 | 84 | 107 | M12X65 | 21.29.00 | 1041356 |
| 2300 | 1 3/8" (21) | | 27 | 84 | 107 | M12X70 | 21.10.163 | 1128019 |
| 2300 | 1 3/4" (6) | | 27 | 84 | 111 | M16X85 | 21.18.04 | 1041337 |
| 2300 | 30H8 | 8 | 27 | 84 | 107 | M12X65 | 21.29.02 | 1041360 |
| 2300 | 30H8 | 8 | 27 | 84 | 107 | M12X75 | 21.10.150+ | 1101956 |
| 2300 | 35H8 | 10 | 27 | 84 | 111 | M12X80 | 21.18.02 | 1041333 |
| 2400 | 1 3/8" (6) | | 32 | 86 | 112 | M12X75 | 35.10.04 | 1319208 |
| 2400 | 1 3/8" (21) | | 32 | 86 | 112 | M12X75 | 35.10.06 | 1320684 |
| 2400 | 1 3/4" (6) | | 32 | 86 | 112 | M16X85 | 35.18.04 | 1320685 |
| 2400 | 1 3/4" (20) | | 32 | 86 | 112 | M16X85 | 35.18.14 | 1331053 |
| 2400 | 30H8 | 8 | 32 | 86 | 112 | M12X75 | 35.10.08 | 1320686 |
| 2400 | 30H8 | 10 | 32 | 86 | 112 | M12X75 | 35.10.144 | 1193843 |
| 2400 | 35H8 | 10 | 32 | 86 | 112 | M12X85 | 35.18.06 | 1320687 |
| 2400 | 40H8 | 12 | 32 | 86 | 112 | M12X85 | 35.18.08 | 1328519 |
| 2500 | 1 3/8" (6) | | 36 | 100 | 118 | M12X75 | 36.10.08 | 1319311 |
| 2500 | 1 3/8" (21) | | 36 | 100 | 118 | M12X75 | 36.10.06 | 1318384 |
| 2500 | 1 3/8" (21) | | 36 | 100 | 118 | M14X80 | 36.10.111 | 1182105 |
| 2500 | 1 3/4" (6) | | 36 | 100 | 118 | M16X90 | 36.18.04 | 1320790 |
| 2500 | 1 3/4" (20) | | 36 | 100 | 118 | M16X90 | 36.18.06 | 1325027 |
| 2500 | 35H8 | 10 | 36 | 100 | 118 | M12X80 | 36.18.14 | 1314921 |
| 2500 | 40H8 | 12 | 36 | 100 | 118 | M12X85 | 36.18.08 | 1339791 |
| 2500 | 45 | 14 | 36 | 100 | 118 | M12X85 | 36.18.124 | 1170491 |
| 2600 | 1 3/8" (6) | | 42 | 120 | 128 | M12X75-2 | 26.10.06 + | 1344299 |
| 2600 | 1 3/8" (21) | | 42 | 120 | 128 | M12X75-2 | 26.10.04 + | 1320805 |
| 2600 | 1 3/4" (6) | | 42 | 120 | 128 | M16X90-2 | 26.18.100+ | 1329051 |
| 2600 | 1 3/4" (20) | | 42 | 120 | 128 | M16X90-2 | 26.18.102+ | 1329053 |
| 2600 | 40H8 | 12 | 42 | 120 | 128 | M12X85 | 26.18.04 + | 1330123 |
| 2600 | 45 | 14 | 42 | 120 | 128 | M12X85 | 26.18.113+ | 1170493 |

ENTWURF

GELENKWELLEN-EINZELTEILE

2.2 GABELN

2.2.1 GABELN W UND P (POWER DRIVE)



AGKK ANSCHLUSSGABELN BAUREIHE W UND P (POWER DRIVE) MIT KLEMMSCHRAUBE (KRAFTSCHLUSS)

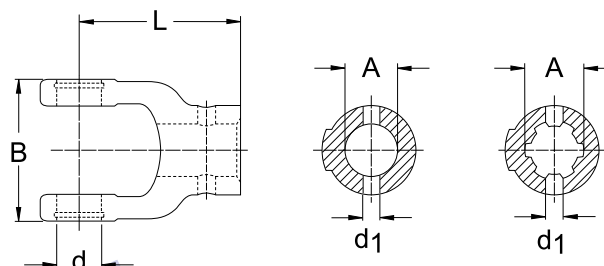
| Baugröße | A | N | d | B | L | D2 | Zeichnungs-Nr. | Bestell-Nr. |
|----------|------------|------|------|------|------|--------|----------------|-------------|
| | Profil | [mm] | [mm] | [mm] | [mm] | [mm] | | |
| 2100 | 25H8 | 6 | 22 | 63 | 95 | M12X60 | 10.10.104 | 1040180 |
| 2100 | 25H8 | 8 | 22 | 63 | 95 | M12X60 | 10.10.103 | 1040178 |
| 2100 | 30H8 | 8 | 22 | 63 | 89 | M12X60 | 10.10.02 | 1040166 |
| 2200 | 25H8 | 8 | 24 | 70 | 98 | M12X60 | 20.19.105 | 1041248 |
| 2200 | 30H8 | 8 | 24 | 70 | 98 | M12X60 | 20.10.05 | 1041057 |
| 2200 | 35H8 | 10 | 24 | 70 | 98 | M12X60 | 20.34.102 | 1041275 |
| 2300 | 1 3/4" (6) | | 27 | 84 | 107 | M12X65 | 21.29.01 | 1041358 |
| 2300 | 30H8 | 8 | 27 | 84 | 107 | M12X65 | 21.29.03 | 1041362 |
| 2300 | 30H8 | 10 | 27 | 84 | 107 | M12X60 | 21.10.102 | 1041521 |
| 2300 | 35H8 | 10 | 27 | 84 | 111 | M12X80 | 21.18.03 | 1041335 |
| 2300 | 40H8 | 12 | 27 | 84 | 111 | M12X60 | 21.18.127 | 1080748 |
| 2400 | 35H8 | 10 | 32 | 86 | 112 | M12X85 | 35.18.108 | 1332450 |
| 2400 | 40H8 | 12 | 32 | 86 | 112 | M12X85 | 35.18.110+ | 1341493 |
| 2400 | 40x36x20 | | 32 | 86 | 112 | M12X85 | 35.18.135 | 1177089 |
| 2500 | 40H8 | 12 | 36 | 100 | 118 | M12X85 | 36.18.100 | 1319309 |
| 2500 | 45H9 | 14 | 36 | 100 | 118 | M12X85 | 36.18.112 | 1338923 |

2. GELENKWELLEN-EINZELTEILE

2.2 GABELN

2.2.1 GABELN W UND P (POWER DRIVE)

Entwurf
15.10.2014



NG NABENGABELN BAUREIHE W UND P (POWER DRIVE)

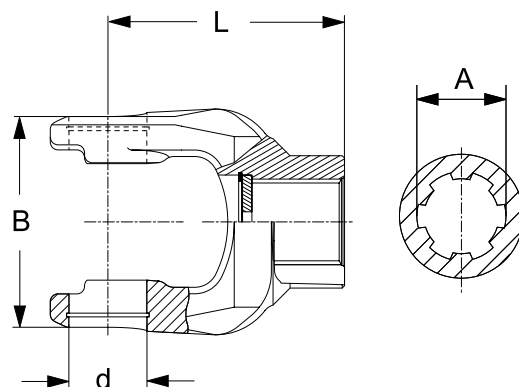
| Baugröße | A | d | B | L | d1 | Zeichnungs-Nr. | Bestell-Nr. |
|----------|-------------|------|------|------|------|----------------|-------------|
| | Profil | [mm] | [mm] | [mm] | [mm] | | |
| 2000 | 1 1/8" (6) | 18 | 56 | 65 | 8 | 19.13.108 | 1040957 |
| 2000 | 20H8 | 18 | 56 | 65 | 6 | 19.13.07 | 1040935 |
| 2000 | 20R7 | 18 | 56 | 65 | 6 | 19.13.06 | 1040934 |
| 2000 | 25H8 | 18 | 56 | 65 | 8 | 19.13.11 | 1040939 |
| 2000 | 25R7 | 18 | 56 | 65 | 8 | 19.13.10 | 1040938 |
| 2100 | 1 1/8" (6) | 22 | 63 | 78 | 8 | 10.22.198 | 1040316 |
| 2100 | 1 3/8" (6) | 22 | 63 | 78 | 8 | 10.22.199 | 1040317 |
| 2100 | 20H8 | 22 | 63 | 78 | 6 | 10.22.152 | 1040281 |
| 2100 | 20R7 | 22 | 63 | 78 | 6 | 10.22.01 | 1040230 |
| 2100 | 22R7 | 22 | 63 | 78 | 8 | 10.22.04 | 1040208 |
| 2100 | 25H8 | 22 | 63 | 78 | 8 | 10.22.113 | 1040253 |
| 2100 | 25R7 | 22 | 63 | 78 | 8 | 10.22.07 | 1040211 |
| 2100 | 30H8 | 22 | 63 | 78 | 10 | 10.22.108 | 1040251 |
| 2100 | 30R7 | 22 | 63 | 78 | 10 | 10.22.11 | 1040221 |
| 2200 | 1 1/8" (6) | 24 | 70 | 80 | 8 | 20.15.105 | 1041227 |
| 2200 | 1 3/8" (6) | 24 | 70 | 80 | 8 | 20.38.101 | 1041299 |
| 2200 | 1 3/8" (21) | 24 | 70 | 102 | | 20.15.207 | 1192920 |
| 2200 | 1 3/4" (6)H | 24 | 70 | 130 | | 20.38.134+ | 1190123 |
| 2200 | 25H8 | 24 | 70 | 80 | 8 | 20.15.11 | 1041082 |
| 2200 | 25R7 | 24 | 70 | 80 | 8 | 20.15.10 | 1041081 |
| 2200 | 30H8 | 24 | 70 | 80 | 13 | 20.30.114 | 1045531 |
| 2200 | 30H8 | 24 | 70 | 80 | 10 | 20.30.03 | 1041154 |
| 2200 | 30R7 | 24 | 70 | 80 | 10 | 20.30.02 | 1041153 |
| 2200 | 6x21x25 | 24 | 70 | 75 | 6 | 20.15.122 | 1045533 |
| 2300 | 1 1/8" (6) | 27 | 84 | 95 | 8 | 21.15.103 | 1041533 |
| 2300 | 1 3/8" (6) | 27 | 84 | 95 | 8 | 21.30.105 | 1041624 |
| 2300 | 1 3/8" (21) | 27 | 84 | 135 | | 21.25.110+ | 1106246 |
| 2300 | 1 1/2" (11) | 27 | 84 | 83 | | 21.24.203 | 1385517 |
| 2300 | 25H8 | 27 | 84 | 95 | 8 | 21.15.07 | 1041391 |
| 2300 | 25R7 | 27 | 84 | 95 | 8 | 21.15.06 | 1041392 |
| 2300 | 30H8 | 27 | 84 | 95 | 10 | 21.30.04 | 1041472 |
| 2300 | 30R7 | 27 | 84 | 95 | 10 | 21.30.03 | 1041471 |
| 2300 | 35H8 | 27 | 84 | 95 | 13 | 21.24.01 | 1041408 |

GELENKWELLEN-EINZELTEILE

2.2 GABELN

2.2.1 GABELN W UND P (POWER DRIVE)

| Baugröße | A | d | B | L | d1 | Zeichnungs-Nr. | Bestell-Nr. |
|----------|------------|------|------|------|------|----------------|-------------|
| | Profil | [mm] | [mm] | [mm] | [mm] | | |
| 2300 | 35R7 | 27 | 84 | 95 | 13 | 21.30.05 | 1041473 |
| 2300 | 6KT28,65 | 27 | 84 | 95 | 9 | 21.15.113 | 1087645 |
| 2400 | 1 3/8" (6) | 32 | 86 | 105 | 8 | 35.22.106 | 1320693 |
| 2400 | 30H8 | 32 | 86 | 105 | 10 | 35.22.04 | 1324878 |
| 2400 | 35H8 | 32 | 86 | 105 | 13 | 35.22.00 | 1320688 |
| 2400 | 35x31x18 | 32 | 86 | 87 | 10 | 35.13.114 | 1196604 |
| 2400 | 40x36x20 | 32 | 86 | 126 | | 35.24.140 | 1103802 |
| 2500 | 35H8 | 36 | 100 | 110 | 13 | 36.22.00 | 1320791 |
| 2500 | 40H8 | 36 | 100 | 118 | 13 | 36.24.00 | 1320792 |
| 2500 | 8x36x42 | 36 | 100 | 110 | | 36.22.109 | 1330775 |
| 2500 | 40x36x20 | 36 | 100 | 130 | | 36.24.142 | 1128789 |
| 2600 | 35H8 | 42 | 120 | 130 | 13 | 26.22.00 + | 1320806 |
| 2700 | 52x47x25 | 50 | 138 | 165 | 13 | 27.22.108+ | 1118641 |


NG NABENGABELN BAUREIHE W UND P (POWER DRIVE)
MIT SCHEIBE FÜR ZENTRALSCHRAUBE

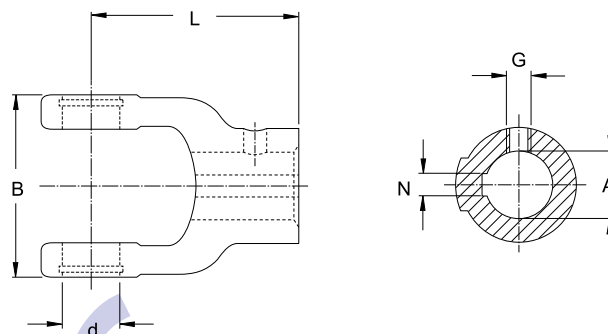
| Baugröße | A | d | B | L | Techn. Angabe | Zeichnungs-Nr. | Bestell-Nr. |
|----------|----------|------|------|------|-----------------|----------------|-------------|
| | Profil | [mm] | [mm] | [mm] | | | |
| 2600 | 55x2(26) | 42 | 120 | 130 | Scheibe 13x60x6 | 26.22.118+ | 1127427 |
| 2700 | 55x2(26) | 50 | 138 | 152 | Scheibe 13x60x6 | 27.22.106+ | 1118639 |
| 2700 | 60x2(28) | 50 | 138 | 152 | Scheibe 13x60x6 | 27.22.112+ | 1127128 |
| P800 | 60x2(28) | 53 | 155 | 165 | Scheibe 17x60x6 | 28.15.106+ | 1156757 |

2. GELENKWELLEN-EINZELTEILE

2.2 GABELN

2.2.1 GABELN W UND P (POWER DRIVE)

Entwurf
15.10.2014

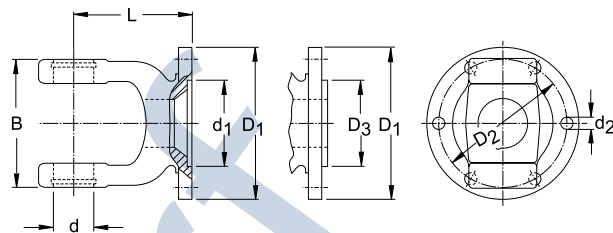


NG NABENGABELN BAUREIHE W UND P (POWER DRIVE) MIT PASSFEDERNUT

| Baugröße | A | N | d | B | L | G | Zeichnungs-Nr. | Bestell-Nr. |
|----------|--------|------|------|------|------|-----------|----------------|-------------|
| | Profil | [mm] | [mm] | [mm] | [mm] | Gewinde | | |
| 2000 | 20H8 | 6 | 18 | 56 | 65 | M8 | 19.13.14 | 1040942 |
| 2000 | 22H8 | 6 | 18 | 56 | 65 | M8 | 19.13.15 | 1040943 |
| 2100 | 20H8 | 6 | 22 | 63 | 78 | M8 | 10.22.27 | 1040233 |
| 2100 | 22H8 | 6 | 22 | 63 | 78 | M10 | 10.22.29 | 1040215 |
| 2100 | 25H8 | 8 | 22 | 63 | 78 | M10 | 10.22.31 | 1040217 |
| 2100 | 30H8 | 8 | 22 | 63 | 78 | M10 | 10.22.33 | 1040224 |
| 2100 | 35H8 | 10 | 22 | 63 | 73 | | 10.40.103 | 1040439 |
| 2100 | RZ1" | ¼" | 22 | 63 | 73 | GZ ¾" UNC | 10.22.142 | 1040259 |
| 2200 | 20H8 | 6 | 24 | 70 | 80 | M8 | 20.15.15 | 1041086 |
| 2200 | 22H8 | 6 | 24 | 70 | 80 | M10 | 20.15.16 | 1041087 |
| 2200 | 25H8 | 8 | 24 | 70 | 80 | M10 | 20.15.17 | 1041088 |
| 2200 | 30H8 | 8 | 24 | 70 | 80 | M10 | 20.30.05 | 104156 |
| 2200 | 35H8 | 10 | 24 | 70 | 75 | M12 | 20.11.105 | 1041213 |
| 2200 | RZ1" | ¼" | 24 | 70 | 80 | GZ ¾" UNC | 20.15.162 | 1329014 |
| 2200 | RZ1 ¼" | ¼" | 24 | 70 | 80 | GZ ¾" UNC | 20.30.128 | 1329024 |
| 2300 | 25H8 | 8 | 27 | 84 | 95 | M12 | 21.15.11 | 1041388 |
| 2300 | 28H8 | 8 | 27 | 84 | 95 | M12 | 21.15.101 | 1041531 |
| 2300 | 30HJ8 | 8 | 27 | 84 | 95 | M12 | 21.30.07 | 1041475 |
| 2300 | 30H8 | 10 | 27 | 84 | 95 | M12 | 21.30.106 | 1041625 |
| 2300 | 35H8 | 10 | 27 | 84 | 95 | M12 | 21.24.03 | 1041410 |
| 2300 | 40H8 | 10 | 27 | 84 | 85 | M12 | 21.24.213 | 1195901 |
| 2400 | 30H8 | 8 | 32 | 86 | 105 | M12 | 35.22.02 | 1320694 |
| 2400 | 35H8 | 10 | 32 | 86 | 112 | M12 | 35.24.12 | 1320695 |
| 2400 | 40H8 | 12 | 32 | 86 | 112 | M12 | 35.24.10 | 1321910 |
| 2400 | 42H8 | 12 | 32 | 86 | 112 | M12 | 35.24.11 | 1321911 |
| 2400 | 45H8 | 14 | 32 | 86 | 112 | M12 | 35.24.116 | 1346064 |
| 2500 | 35H8 | 10 | 36 | 100 | 118 | M14 | 36.24.01 | 1320796 |
| 2500 | 40H8 | 12 | 36 | 100 | 118 | M14 | 36.24.108 | 1335439 |
| 2500 | 45H8 | 14 | 36 | 100 | 118 | M14 | 36.24.02 | 1332916 |
| 2600 | 35H8 | 10 | 42 | 120 | 130 | M14 | 26.22.02+ | 1320810 |
| 2600 | 40H8 | 12 | 42 | 120 | 130 | M14 | 26.22.03+ | 1320811 |
| 2600 | 50H5 | 14 | 42 | 120 | 130 | M14 | 26.22.05+ | 1175082 |

2.2 GABELN

2.2.1 GABELN W UND P (POWER DRIVE)



FG FLANSCHGABELN BAUREIHE W UND P (POWER DRIVE)

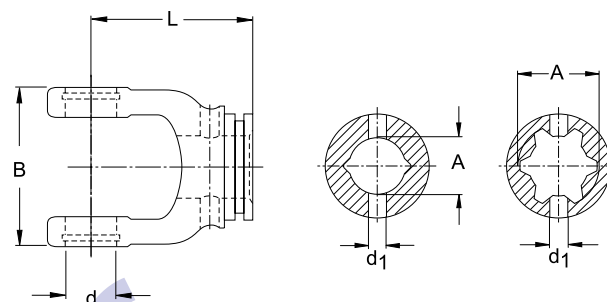
| Baugröße | d | B | L | D1 | D3 | d1 | D2 | d2 | n ¹⁾ | Zeichnungs-Nr. | Bestell-Nr. |
|----------|------|------|------|-------|------|------|-------|------|-----------------|----------------|-------------|
| | [mm] | [mm] | [mm] | [mm] | [mm] | [mm] | [mm] | [mm] | | | |
| 2000 | 18 | 56 | 55 | 100 | | 57 | 84 | 8,2 | 6 | 19.27.01+ | 1052757 |
| 2100 | 22 | 63 | 60 | 75 | | 42 | 62 | 6,2 | 6 | 10.27.01 | 1040380 |
| 2100 | 22 | 63 | 60 | 90 | | 47 | 74,5 | 8,2 | 4 | 10.27.02 | 1040381 |
| 2100 | 22 | 63 | 52 | 100 | | 57 | 84 | 8,2 | 6 | 10.31.03+ | 1040394 |
| 2200 | 24 | 70 | 70 | 90 | | 47 | 74,5 | 8,2 | 4 | 20.16.00 | 1041126 |
| 2200 | 24 | 70 | 55 | 100 | | 57 | 84 | 8,2 | 6 | 20.24.01 | 1041143 |
| 2200 | 24 | 70 | 48 | 120 | | 70 | 94 | 10,2 | 6 | 20.42.105+ | 1109123 |
| 2200 | 24 | 70 | 48 | 120 | | 75 | 101,5 | 8,2 | 8 | 20.42.00 + | 1349879 |
| 2200 | 24 | 70 | 48 | 150 | 65 | | 100 | 11,2 | 3 | 20.42.104+ | 1192928 |
| 2300 | 27 | 84 | 78 | 90 | | 47 | 74,5 | 8,2 | 4 | 21.16.02 | 1041323 |
| 2300 | 27 | 84 | 78 | 100 | | 57 | 84 | 8,2 | 6 | 21.16.00 | 1041321 |
| 2300 | 27 | 84 | 71 | 120 | | 75 | 101,5 | 8,2 | 8 | 21.66.00 | 1340427 |
| 2300 | 27 | 84 | 58 | 136 | 98 | | 118 | 10,2 | 6 | 21.32.03 | 1082883 |
| 2400 | 32 | 86 | 86 | 90 | | 47 | 74,5 | 8,2 | 8 | 35.27.108 | 1161462 |
| 2400 | 32 | 86 | 84 | 100 | | 57 | 84 | 8,2 | 6 | 35.16.00 | 1023469 |
| 2400 | 32 | 86 | 86 | 120 | | 75 | 101,5 | 8,2 | 8 | 35.27.00 | 1023477 |
| 2400 | 32 | 86 | 66 | 130,5 | 82 | | 114 | 10,2 | 6 | 35.20.00 | 1173529 |
| 2400 | 32 | 86 | 66 | 136 | 98 | | 118 | 10,2 | 6 | 35.20.100 | 1325556 |
| 2400 | 32 | 86 | 66 | 160 | 98 | | 138 | 12,2 | 6 | 35.19.02 | 1320699 |
| 2400 | 32 | 86 | 65 | 190 | | 81 | 165 | 13,5 | 6 | 35.73.100+ | 1326113 |
| 2500 | 36 | 100 | 96 | 120 | | 75 | 101,5 | 8,2 | 8 | 36.27.00 + | 1023979 |
| 2500 | 36 | 100 | 72 | 150 | | 90 | 130 | 10,2 | 8 | 36.19.03 | 1331038 |
| 2500 | 36 | 100 | 72 | 160 | 98 | | 138 | 12,2 | 6 | 36.19.02 | 1317807 |
| 2500 | 36 | 100 | 70 | 190 | | 81 | 165 | 13,5 | 6 | 36.73.100+ | 1330588 |
| 2600 | 42 | 120 | 130 | 120 | | 75 | 101,5 | 8,2 | 8 | 26.15.101+ | 1332445 |
| 2600 | 42 | 120 | 130 | 150 | | 90 | 130 | 10,2 | 8 | 26.15.109+ | 1354146 |
| 2600 | 42 | 120 | 115 | 160 | 98 | | 138 | 12,3 | 12 | 26.15.106+ | 1334661 |
| 2600 | 42 | 120 | 80 | 180 | | 110 | 155,5 | 14,2 | 8 | 26.73.00 + | 1320814 |
| 2700 | 50 | 138 | 165 | 160 | 98 | | 138 | 12,2 | 12 | 27.15.101+ | 1170049 |
| 2700 | 50 | 138 | 150 | 180 | | 110 | 155,5 | 14,2 | 8 | 27.73.00 + | 1362785 |
| 2700 | 50 | 138 | 110 | 195 | | 90 | 165 | 12,5 | 8 | 27.73.102+ | 1118638 |
| 2700 | 50 | 138 | 110 | 195 | 98 | | 165 | 12,5 | 8 | 27.73.02 | 1178360 |
| P800 | 53 | 155 | 167 | 180 | | 110 | 155,5 | 14 | 8 | 28.73.101+ | 1153612 |
| P800 | 53 | 155 | 165 | 195 | 98 | | 165 | 12,5 | 8 | 28.73.102+ | 1153669 |

2. GELENKWELLEN-EINZELTEILE

2.2 GABELN

2.2.1 GABELN W UND P (POWER DRIVE)

Entwurf
15.10.2014



RG RILLENGABELN BAUREIHE W

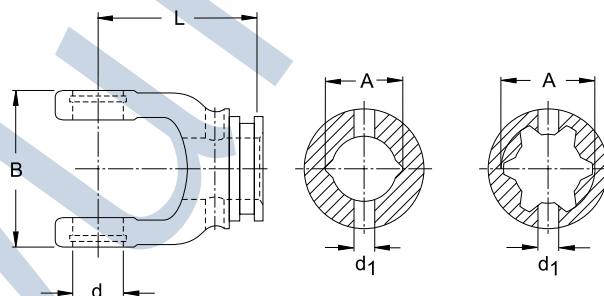
| Baugröße | A | d | B | L | d1 | Lauffrille | Zeichnungs-Nr. | Bestell-Nr. |
|----------|------------|------|------|------|------|------------|----------------|-------------|
| | Profil | [mm] | [mm] | [mm] | [mm] | | | |
| 2000 | 00a | 18 | 56 | 62 | 8 | SC05 | 19.11.00 + | 1040925 |
| 2000 | 0a | 18 | 56 | 62 | 8 | SC05 | 19.12.00 + | 1040581 |
| 2100 | 00a | 22 | 63 | 66 | 8 | SC05 | 10.48.00 | 1040444 |
| 2100 | 0a | 22 | 63 | 66 | 8 | SC05 | 10.49.00 | 1040456 |
| 2100 | 0v | 22 | 63 | 73 | 8 | SC15 | 10.40.00 | 1040436 |
| 2100 | 1 | 22 | 63 | 73 | 8 | SC15 | 10.41.00 | 1040440 |
| 2100 | 25x22-14 | 22 | 63 | 66 | 8 | SC05 | 10.48.02 + | 1386833 |
| 2200 | 00a | 24 | 70 | 70 | 8 | SC05 | 20.32.00 | 1041187 |
| 2200 | 0a | 24 | 70 | 70 | 8 | SC05 | 20.33.00 | 1041190 |
| 2200 | 0v | 24 | 70 | 75 | 10 | SC15 | 20.11.00 | 1041065 |
| 2200 | 1 | 24 | 70 | 75 | 10 | SC15 | 20.12.00 | 1041068 |
| 2200 | 30x27-16 | 24 | 70 | 75 | 8 | SC15 | 20.11.02+ | 1179322 |
| 2300 | 1 3/8" (6) | 27 | 84 | 85 | 8 | SC15 | 21.34.101+ | 1041634 |
| 2300 | 1 3/8" (6) | 27 | 84 | 85 | 8 | SC25 | 21.22.111+ | 1322872 |
| 2300 | 1 | 27 | 84 | 85 | 10 | SC15 | 21.12.00 | 1041318 |
| 2300 | 1b | 27 | 84 | 85 | 10 | SC25 | 21.22.100 | 1041576 |
| 2300 | 2 | 27 | 84 | 85 | 10 | SC25 | 21.23.00 | 1041350 |
| 2300 | 2a | 27 | 84 | 90 | 10 | SC25 | 21.22.101 | 1041577 |
| 2300 | 35x31-18 | 27 | 84 | 85 | 10 | SC15 | 21.11.02+ | 1179323 |
| 2300 | 0v | 27 | 84 | 85 | 10 | SC15 | 21.11.00 | 1041315 |
| 2400 | 1b | 32 | 86 | 92 | 10 | SC25 | 35.13.00 | 1019518 |
| 2400 | 2a | 32 | 86 | 102 | 10 | SC25 | 35.14.00 | 1019519 |
| 2400 | S4 | 32 | 86 | 92 | 10 | SC25 | 35.13.100 | 1356905 |
| 2400 | S5 | 32 | 86 | 102 | 10 | SC25 | 35.14.100 | 1356906 |
| 2400 | 40x36-20 | 32 | 86 | 92 | 10 | SC25 | 35.13.02 | 1385106 |
| 2500 | 1b | 36 | 100 | 106 | 10 | SC25 | 36.13.00 | 1097120 |
| 2500 | 2a | 36 | 100 | 112 | 10 | SC25 | 36.14.00 | 1097121 |
| 2500 | S4 | 36 | 100 | 106 | 10 | SC25 | 36.13.100 | 1097133 |
| 2500 | S5 | 36 | 100 | 112 | 10 | SC25 | 36.14.100 | 1097140 |
| 2500 | S5V | 36 | 100 | 112 | 10 | SC25 | 36.14.187 | 1153463 |
| 2500 | 8x36-42 | 36 | 100 | 106 | 10 | SC25 | 36.13.01 | 1377678 |
| 2500 | 40x36-20 | 36 | 100 | 106 | 10 | SC25 | 36.13.02 | 1174039 |
| 2600 | S4 | 42 | 120 | 130 | 10 | SC25 | 26.13.100+ | 1320700 |
| 2600 | S5 | 42 | 120 | 130 | 10 | SC25 | 26.14.100+ | 1320701 |

GELENKWELLEN-EINZELTEILE

2.2 GABELN

2.2.1 GABELN W UND P (POWER DRIVE)

| Baugröße | A | d | B | L | d1 | Laufritze | Zeichnungs-Nr. | Bestell-Nr. |
|----------|----------|------|------|------|------|-----------|----------------|-------------|
| | Profil | [mm] | [mm] | [mm] | [mm] | | | |
| 2600 | S5 | 42 | 120 | 130 | 13 | SC35 | 26.13.00 + | 1168279 |
| 2600 | S6 | 42 | 120 | 130 | 13 | SC35 | 26.14.00 + | 1168278 |
| 2600 | 52x47-25 | 42 | 120 | 130 | 13 | SC35 | 26.13.02+ | 1177920 |
| 2700 | 52x47-25 | 50 | 138 | 150 | 13 | SC35 | 27.13.02+ | 1168057 |



RG P RILLEGABELN BAUREIHE P (POWER DRIVE)

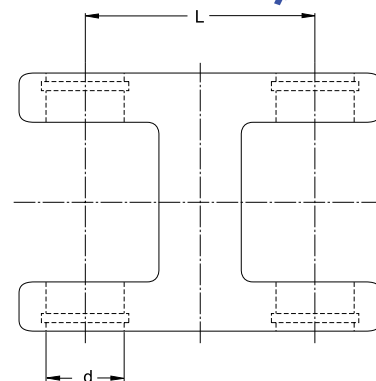
| Baugröße | A | d | B | L | d1 | Laufritze | Zeichnungs-Nr. | Bestell-Nr. |
|----------|----------|------|------|------|------|-----------|----------------|-------------|
| | Profil | [mm] | [mm] | [mm] | [mm] | | | |
| P300 | 1b | 27 | 84 | 92 | 10 | PG20 | 21.13.20 + | 1119559 |
| P300 | 2a | 27 | 84 | 92 | 10 | PG20 | 21.14.20 + | 1119560 |
| P400 | 1b | 32 | 86 | 92 | 10 | PG20 | 35.13.20 | 1120715 |
| P400 | 2a | 32 | 86 | 92 | 10 | PG20 | 35.14.20 | 1120717 |
| P400 | S4 | 32 | 86 | 92 | 10 | PG20 | 35.13.21 | 1120716 |
| P400 | S5 | 32 | 86 | 102 | 10 | PG20 | 35.14.21 + | 1119564 |
| P500 | S4 | 36 | 100 | 106 | 10 | PG20 | 36.13.21 | 1125356 |
| P500 | S5 | 36 | 100 | 112 | 10 | PG20 | 36.14.21 | 1125321 |
| P600 | S5 | 42 | 120 | 130 | 13 | PG30 | 26.13.30 + | 1119927 |
| P600 | S6 | 42 | 120 | 130 | 13 | PG30 | 26.14.30 + | 1119928 |
| P700 | S5 | 50 | 138 | 133 | 13 | PG30 | 27.13.30 + | 1125760 |
| P700 | S6 | 50 | 138 | 133 | 13 | PG30 | 27.14.30 + | 1125761 |
| P800 | 60x2(28) | 53 | 155 | 175 | 13 | PG30 | 28.13.102+ | 1153611 |

2. GELENKWELLEN-EINZELTEILE

2.2 GABELN

2.2.1 GABELN W UND P (POWER DRIVE)

Entwurf
15.10.2014



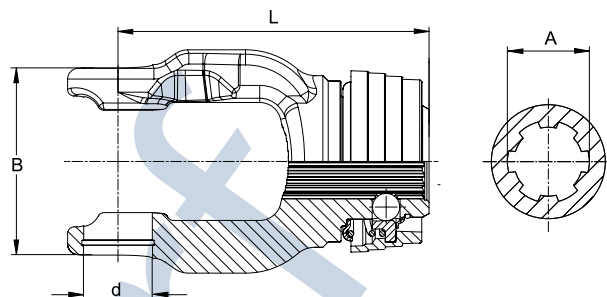
DOPG DOPPELGABELN BAUREIHE W UND P (POWER DRIVE)

| Baugröße | d [mm] | L [mm] | Zeichnungs-Nr. | Bestell-Nr. |
|----------|-----------|-----------|----------------|-------------|
| 2100 | 22 | 65 | 10.28.00 | 1040388 |
| 2200 | 24 | 78 | 20.23.103 | 1335436 |
| 2300 | 27 | 75 | 21.26.00 | 1041351 |
| 2300 | 27 | 115 | 21.26.103+ | 1183458 |
| 2400 | 32 | 100 | 35.28.00 | 1023437 |
| 2400 | 32 | 72 | 35.26.00 + | 1186796 |
| 2500 | 36 | 100 | 36.29.00+ | 1135954 |
| 2500 | 36 | 118 | 36.28.00 | 1023476 |
| 2600 | 42 | 130 | 26.28.00 + | 1320815 |

GELENKWELLEN-EINZELTEILE

2.2 GABELN

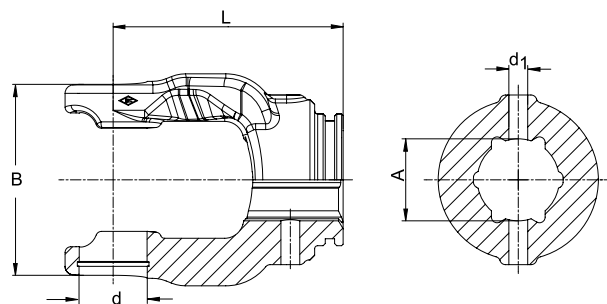
2.2.2 GABELN W UND P (POWER DRIVE) SONDERAUSFÜHRUNG



AUFSTECKGABELN ABROLLWINKEL (AW) 70°, SCHWENKWINKEL (SW) 100°, 120°

| Bautyp | Baugröße | A | d | B | L | Techn. Angabe | Zeichnungs-Nr. | Bestell-Nr. |
|--------|----------|-------------|------|------|------|-----------------|----------------|-------------|
| | | Profil | [mm] | [mm] | [mm] | | | |
| AZG | 2400 | 1 3/8" (21) | 32 | 86 | 145 | AW 70°, SW 120° | 35.83.135+ | 1139753 |
| ASGE | 2400 | 1 3/8" (21) | 32 | 86 | 145 | AW 70°, SW 120° | 35.83.136+ | 1139754 |
| ASGE | 2400 | 1 3/8" (6) | 32 | 86 | 145 | AW 70°, SW 120° | 35.83.138+ | 1147406 |
| AGKF | 2500 | 1 3/4" (6) | 36 | 100 | 134 | AW 70°, SW 100° | 36.30.108+ | 1139499 |
| AGCC | 2500 | 1 3/4" (6) | 36 | 100 | 134 | AW 70°, SW 100° | 36.30.106+ | 1136978 |
| AG | 2500 | 1 3/4" (20) | 36 | 100 | 134 | AW 70°, SW 100° | 36.30.110+ | 1147464* |
| AG | 2500 | 1 3/8" (6) | 36 | 100 | 159 | AW 70°, SW 100° | 36.84.111 | 1147519 |
| AG | 2500 | 1 3/8" (6) | 36 | 100 | 134 | AW 70°, SW 100° | 36.30.102+ | 1136863 |
| AG | 2500 | 1 3/4" (6) | 36 | 100 | 134 | AW 70°, SW 100° | 36.30.100+ | 1136861 |
| AG | 2600 | 1 3/8" (21) | 42 | 120 | 128 | AW 75° | 26.10.102+ | 1199988 |

*) für Verdrehsicherung-ein Profilzahn fehlt



RG RILLENGABELN ABROLLWINKEL (AW) 70°, SCHWENKWINKEL (SW) 100°, 120°

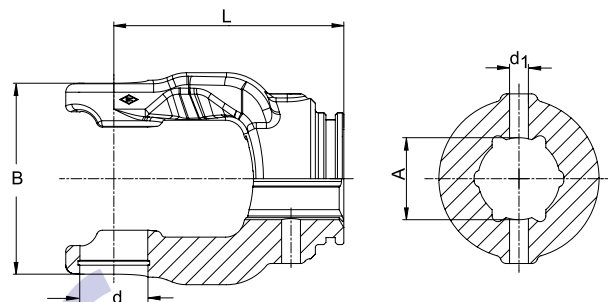
| Bautyp | Baugröße | A | d | B | L | d1 | Techn. Angabe | Zeichnungs-Nr. | Bestell-Nr. |
|--------|----------|--------|------|------|------|------|-----------------|----------------|-------------|
| | | Profil | [mm] | [mm] | [mm] | [mm] | | | |
| RG | 2400 | 2a | 32 | 86 | 120 | 10 | AW 70°, SW 120° | 35.14.193 | 1139750 |
| RG | 2400 | S4 | 32 | 86 | 120 | 10 | AW 70°, SW 120° | 35.13.125 | 1139751 |
| RG | 2500 | 1b | 36 | 100 | 122 | 10 | AW 70° | 36.26.106+ | 1153876 |
| RG | 2500 | S4 | 36 | 100 | 122 | 10 | AW 70°, SW 100° | 36.26.100 | 1136856 |
| RG | 2600 | S4 | 42 | 120 | 130 | 10 | AW 75° | 26.13.110+ | 1199387 |

2. GELENKWELLEN-EINZELTEILE

2.2 GABELN

2.2.2 GABELN W UND P (POWER DRIVE) SONDERAUSFÜHRUNG

Entwurf
15.10.2014



RG P RILLEGABELN ABROLLWINKEL (AW) 70°, SCHWENKWINKEL (SW) 100°, 120°

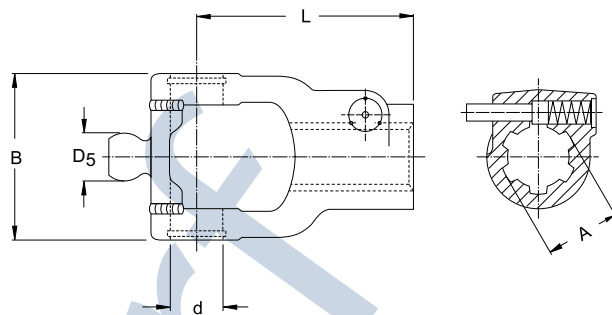
| Bautyp | Baugröße | A | d | B | L | d1 | Techn. Angabe | Zeichnungs-Nr. | Bestell-Nr. |
|--------|----------|--------|------|------|------|------|-----------------|----------------|-------------|
| | | Profil | [mm] | [mm] | [mm] | [mm] | | | |
| RG | P500 | S4 | 36 | 100 | 122 | 10 | AW 70°, SW 100° | 36.26.101 | 1136857 |

Entwurf

GELENKWELLEN-EINZELTEILE

2.3 WEITWINKEL-GABELN

2.3.1 WEITWINKEL-GABELN WW



AG WEITWINKEL-ANSCHLUSSGABELN 80° BAUREIHE W MIT SCHIEBESTIFT

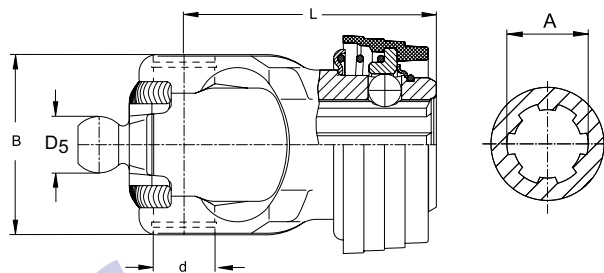
| Baugröße | A | d | D5 | B | L | Zeichnungs-Nr. | Bestell-Nr. |
|----------|-------------|------|------|------|------|----------------|-------------|
| | Profil | [mm] | [mm] | [mm] | [mm] | | |
| 2280 | 1 3/8" (6) | 24 | 22 | 70 | 98 | 20.10.810 | 1366866 |
| 2280 | 1 3/8" (21) | 24 | 22 | 70 | 98 | 20.40.810 | 1366870 |
| 2280 | 1 3/4" (20) | 24 | 22 | 70 | 102 | 20.11.920 | 1366872 |
| 2380 | 1 3/8" (6) | 27 | 24 | 84 | 107 | 21.10.810 | 1366838 |
| 2380 | 1 3/8" (21) | 27 | 24 | 84 | 107 | 21.19.810 | 1366842 |
| 2380 | 1 3/4" (6) | 27 | 24 | 84 | 111 | 21.18.810 | 1366843 |
| 2380 | 1 3/4" (20) | 27 | 24 | 84 | 111 | 21.18.816 | 1366845 |
| 2380 | 8x32x38 | 27 | 24 | 84 | 107 | 21.10.900 | 1160099 |
| 2480 | 1 3/8" (6) | 32 | 27 | 86 | 112 | 35.10.10 + | 1341579 |
| 2480 | 1 3/8" (21) | 32 | 27 | 86 | 112 | 35.10.12 + | 1341583 |
| 2480 | 1 3/4" (6) | 32 | 27 | 86 | 118 | 35.18.10 + | 1341581 |
| 2480 | 1 3/4" (20) | 32 | 27 | 86 | 112 | 35.18.12+ | 1341585 |
| 2480 | 8x32x38 | 32 | 27 | 86 | 118 | 35.10.123+ | 1369841 |
| 2580 | 1 3/8" (6) | 36 | 30 | 100 | 125 | 36.10.10M | 1136919 |
| 2580 | 1 3/8" (21) | 36 | 30 | 100 | 125 | 36.10.12M | 1136920 |
| 2580 | 1 3/4" (6) | 36 | 30 | 100 | 125 | 36.18.10M | 1136921 |
| 2580 | 1 3/4" (20) | 36 | 30 | 100 | 125 | 36.18.12M | 1136922 |
| 2580 | 8x32x38 | 36 | 30 | 100 | 125 | 36.10.117M | 1136923 |

2. GELENKWELLEN-EINZELTEILE

2.3 WEITWINKELGABELN

2.3.1 WEITWINKEL-GABELN WW

Entwurf
15.10.2014



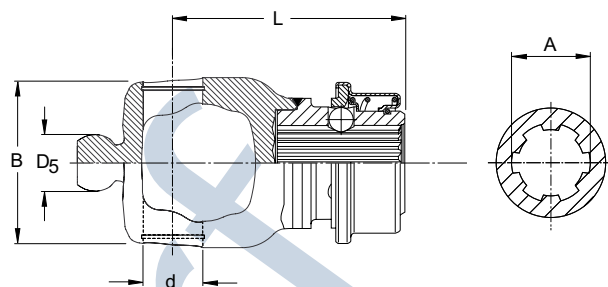
ASGE WEITWINKEL-ANSCHLUSSGABELN 80° BAUREIHE W MIT ZIEHVERSCHLUSS

| Baugröße | A | d | D5 | B | L | Zeichnungs-Nr. | Bestell-Nr. |
|----------|-------------|------|------|------|------|----------------|-------------|
| | Profil | [mm] | [mm] | [mm] | [mm] | | |
| 2280 | 1 3/8" (6) | 24 | 22 | 70 | 98 | 20.83.830 | 1134544 |
| 2280 | 1 3/8" (21) | 24 | 22 | 70 | 98 | 20.83.832 | 1134546 |
| 2280 | 8x32x38 | 24 | 22 | 70 | 98 | 20.83.834 | 1135577 |
| 2380 | 1 3/8" (6) | 27 | 24 | 84 | 107 | 21.83.830 | 1134548 |
| 2380 | 1 3/8" (21) | 27 | 24 | 84 | 107 | 21.83.832 | 1134550 |
| 2380 | 8x32x38 | 27 | 24 | 84 | 107 | 21.83.834 | 1135563 |
| 2480 | 1 3/8" (6) | 32 | 27 | 86 | 118 | 35.83.830+ | 1135299 |
| 2480 | 1 3/8" (21) | 32 | 27 | 86 | 126 | 35.83.832+ | 1135301 |
| 2480 | 8x32x38 | 32 | 27 | 86 | 118 | 35.83.834+ | 1601185 |

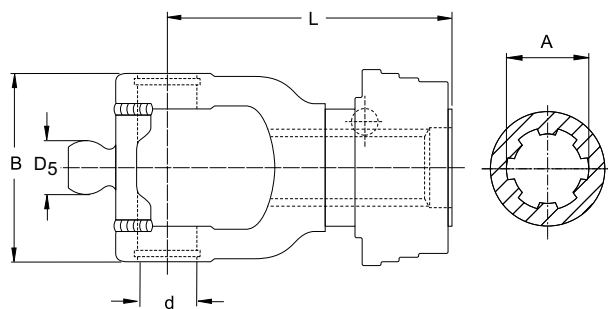
GELENKWELLEN-EINZELTEILE

2.2 WEITWINKELGABELN

2.3.1 WEITWINKEL-GABELN WW


ASG WEITWINKEL-ANSCHLUSSGABELN 80° BAUREIHE W
MIT ZIEHVERSCHLUSS

| Baugröße | A | d | D5 | B | L | Zeichnungs-Nr. | Bestell-Nr. |
|----------|-------------|------|------|------|------|----------------|-------------|
| | Profil | [mm] | [mm] | [mm] | [mm] | | |
| 2480 | 1 3/4" (20) | 32 | 27 | 86 | 132 | 35.84.112M | 1135603 |
| 2580 | 1 3/8" (6) | 36 | 30 | 100 | 139 | 36.83.110M | 1135313 |
| 2580 | 1 3/8" (21) | 36 | 30 | 100 | 139 | 36.83.112M | 1135314 |
| 2580 | 1 3/4" (6) | 36 | 30 | 100 | 139 | 36.84.110M | 1135315 |
| 2580 | 1 3/4" (20) | 36 | 30 | 100 | 139 | 36.84.112M | 1135316 |
| 2580 | 8x32x38 | 36 | 30 | 100 | 139 | 36.84.114M | 1135343 |


QSG WEITWINKEL-ANSCHLUSSGABELN 80° BAUREIHE W
MIT ZIEHVERSCHLUSSAUTOMATIK

| Baugröße | A | d | D5 | B | L | Zeichnungs-Nr. | Bestell-Nr. |
|----------|-------------|------|------|------|------|----------------|-------------|
| | Profil | [mm] | [mm] | [mm] | [mm] | | |
| 2280 | 1 3/8" (6) | 24 | 22 | 70 | 116 | 20.83.810 | 1365790 |
| 2280 | 1 3/8" (21) | 24 | 22 | 70 | 116 | 20.83.812 | 1365792 |
| 2380 | 1 3/8" (6) | 27 | 24 | 84 | 125 | 21.83.810 | 1365802 |
| 2380 | 1 3/8" (21) | 27 | 24 | 84 | 125 | 21.83.812 | 1365804 |
| 2380 | 1 3/4" (6) | 27 | 24 | 84 | 125 | 21.84.810 | 1365810 |

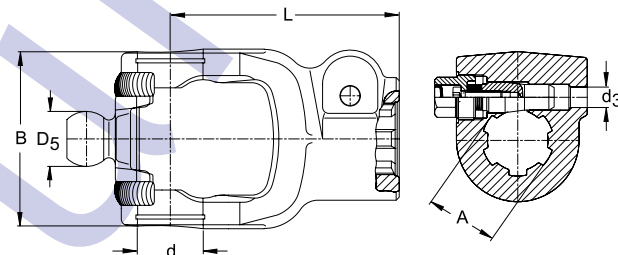
2. GELENKWELLEN-EINZELTEILE

2.3 WEITWINKELGABELN

2.3.1 WEITWINKEL-GABELN WW

Entwurf
15.10.2014

| Baugröße | A | d | D5 | B | L | Zeichnungs-Nr. | Bestell-Nr. |
|----------|--------------|------|------|------|------|----------------|-------------|
| | Profil | [mm] | [mm] | [mm] | [mm] | | |
| 2380 | 1 3/4" (20) | 27 | 24 | 84 | 125 | 21.84.812 | 1365812 |
| 2480 | 1 3/8" (6) | 32 | 27 | 86 | 126 | 35.83.10 + | 1366786 |
| 2480 | 1 3/8" (21) | 32 | 27 | 86 | 126 | 35.83.12 + | 1366788 |
| 2480 | 1 3/4" (6) | 32 | 27 | 86 | 132 | 35.84.10M | 1137010 |
| 2480 | 1 3/4" (20) | 32 | 27 | 86 | 132 | 35.84.12M | 1137012 |
| 2580 | 1 3/8" (6)H | 36 | 30 | 100 | 139 | 36.83.130 M | 1136961 |
| 2580 | 1 3/8" (21)H | 36 | 30 | 100 | 139 | 36.83.132 M | 1136962 |
| 2580 | 1 3/4" (6)H | 36 | 30 | 100 | 139 | 36.84.10 M | 1136963 |
| 2580 | 1 3/4" (20)H | 36 | 30 | 100 | 139 | 36.84.135 M | 1136964 |



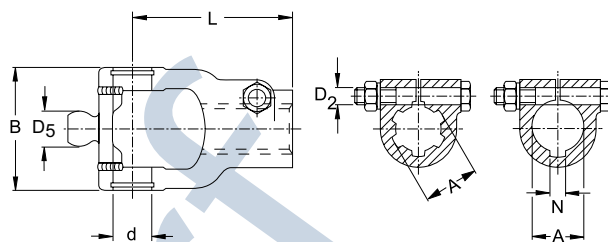
AGCC WEITWINKEL-ANSCHLUSSGABELN 80° BAUREIHE W MIT KLEMMKONUSBOLZEN

| Baugröße | A | d | D5 | B | L | d3 | Zeichnungs-Nr. | Bestell-Nr. |
|----------|-------------|------|------|------|------|------|----------------|-------------|
| | Profil | [mm] | [mm] | [mm] | [mm] | [mm] | | |
| 2480 | 1 3/8" (6) | 32 | 27 | 86 | 112 | 12,5 | 35.10.830+ | 1194081 |
| 2480 | 1 3/8" (21) | 32 | 27 | 86 | 112 | 12,5 | 35.10.832+ | 1195034 |
| 2480 | 1 3/4" (6) | 32 | 27 | 86 | 112 | 15,8 | 35.18.830+ | 1195035 |
| 2480 | 1 3/4" (20) | 32 | 27 | 86 | 112 | 15,8 | 35.18.832+ | 1195037 |
| 2580 | 1 3/8" (6) | 36 | 30 | 100 | 125 | 12,5 | 36.10.830M | 1135317 |
| 2580 | 1 3/8" (21) | 36 | 30 | 100 | 125 | 12,5 | 36.10.832M | 1135318 |
| 2580 | 1 3/4" (6) | 36 | 30 | 100 | 125 | 15,8 | 36.18.830M | 1135319 |
| 2580 | 1 3/4" (20) | 36 | 30 | 100 | 125 | 15,8 | 36.18.832M | 1135320 |

GELENKWELLEN-EINZELTEILE

2.3 WEITWINKELGABELN

2.3.1 WEITWINKEL-GABELN WW

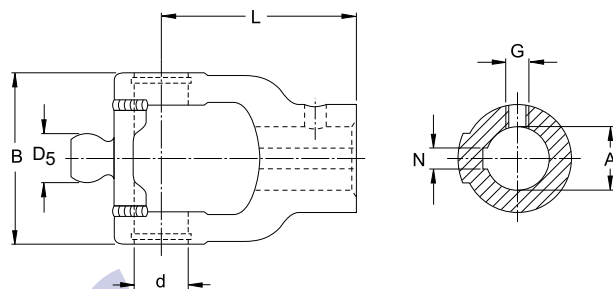

AGKF WEITWINKEL-ANSCHLUSSGABELN 80° BAUREIHE W
MIT KLEMMSCHRAUBE (FORMSCHLUSS)

| Baugröße | A | N | d | D5 | B | L | D2 | Zeichnungs-Nr. | Bestell-Nr. |
|----------|-------------|------|------|------|------|------|--------|----------------|-------------|
| | Profil | [mm] | [mm] | [mm] | [mm] | [mm] | [mm] | | |
| 2280 | 1 3/8" (6) | | 24 | 22 | 70 | 98 | M12X70 | 20.10.812 | 1366867 |
| 2280 | 30H8 | 8 | 24 | 22 | 70 | 98 | M12X70 | 20.10.814 | 1366868 |
| 2380 | 1 3/8" (6) | | 27 | 24 | 84 | 107 | M12X75 | 21.10.814 | 1366839 |
| 2380 | 1 3/8" (21) | | 27 | 24 | 84 | 107 | M12X75 | 21.10.818 | 1366841 |
| 2380 | 30H8 | 8 | 27 | 24 | 84 | 107 | M12X75 | 21.10.816 | 1366840 |
| 2380 | 35H8 | 10 | 27 | 24 | 84 | 111 | M12X80 | 21.18.812 | 1366844 |
| 2480 | 1 3/8" (6) | | 32 | 27 | 86 | 112 | M12X75 | 35.10.14 + | 1366828 |
| 2480 | 1 3/8" (21) | | 32 | 27 | 86 | 112 | M12X75 | 35.10.16 + | 1366829 |
| 2480 | 1 3/4" (6) | | 32 | 27 | 86 | 112 | M16X90 | 35.18.20 + | 1366832 |
| 2480 | 1 3/4" (20) | | 32 | 27 | 86 | 112 | M16X85 | 35.18.22 + | 1366833 |
| 2480 | 35H8 | 10 | 32 | 27 | 86 | 112 | M12X85 | 35.18.16 + | 1363942 |

2. GELENKWELLEN-EINZELTEILE

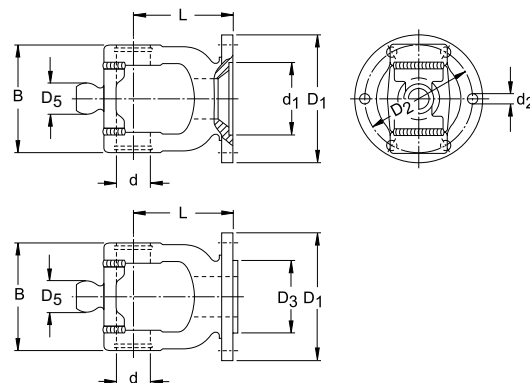
2.3 WEITWINKELGABELN 2.3.1 WEITWINKEL-GABELN WW

Entwurf
15.10.2014



NG WEITWINKEL-NABENGABELN 80° BAUREIHE W MIT PASSFEDERNUT UND GEWINDEBOHRUNG

| Baugröße | A | N | d | D5 | B | L | G | Zeichnungs-Nr. | Bestell-Nr. |
|----------|--------|------|------|------|------|------|---------|----------------|-------------|
| | Profil | [mm] | [mm] | [mm] | [mm] | [mm] | Gewinde | | |
| 2280 | 25H8 | 8 | 24 | 22 | 70 | 80 | M10 | 20.15.846 | 1366877 |
| 2280 | 30H8 | 8 | 24 | 22 | 70 | 80 | M10 | 20.15.847 | 1366878 |
| 2380 | 30H8 | 8 | 27 | 24 | 84 | 95 | M12 | 21.24.826 | 1366852 |
| 2380 | 35H8 | 10 | 27 | 24 | 84 | 95 | M12 | 21.24.827 | 1366853 |
| 2480 | 35H8 | 10 | 32 | 27 | 86 | 118 | M12 | 35.24.22M | 1134726 |
| 2480 | 40H8 | 12 | 32 | 27 | 86 | 118 | M12 | 35.24.23M | 1134729 |
| 2580 | 35H8 | 10 | 36 | 30 | 100 | 125 | M14 | 36.24.22M | 1134727 |
| 2580 | 40H8 | 12 | 36 | 30 | 100 | 125 | M14 | 36.24.23M | 1134730 |



FG WEITWINKEL-FLANSCHGABELN 80° BAUREIHE W

| Baugröße | D1 | d | D5 | B | L | D2 | n ¹⁾ | d2 | d1 | D3 | Zeichnungs-Nr. | Bestell-Nr. |
|----------|------|------|------|------|------|-------|-----------------|------|------|------|----------------|-------------|
| | [mm] | [mm] | [mm] | [mm] | [mm] | [mm] | | [mm] | [mm] | [mm] | | |
| 2280 | 100 | 24 | 22 | 70 | 63,5 | 84 | 6 | 8,2 | 57 | | 20.24.812 | 1366882 |
| 2380 | 100 | 27 | 24 | 84 | 78 | 84 | 6 | 8,2 | 57 | | 21.16.816 | 1366856 |
| 2380 | 136 | 27 | 24 | 84 | 58 | 118 | 6 | 10,2 | | 98 | 21.32.816 | 1366858 |
| 2480 | 100 | 32 | 27 | 86 | 97 | 84 | 6 | 8,2 | 57 | | 35.16.10 + | 1366834 |
| 2480 | 120 | 32 | 27 | 86 | 97 | 101,5 | 8 | 8,2 | 75 | | 35.27.10 + | 1363937 |
| 2480 | 136 | 32 | 27 | 86 | 72 | 118 | 6 | 10,2 | | 98 | 35.20.104+ | 1364078 |
| 2480 | 160 | 32 | 27 | 86 | 72 | 138 | 6 | 12,2 | | 98 | 35.19.10 + | 1358478 |

1) Anzahl Bohrungen

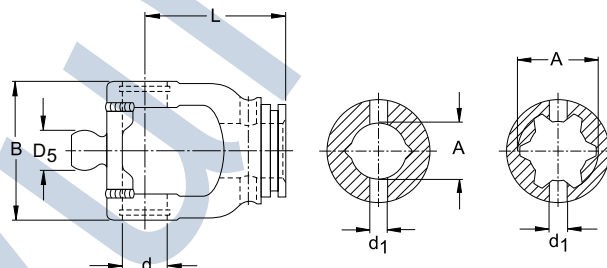
GELENKWELLEN-EINZELTEILE

2.3 WEITWINKELGABELN

2.3.1 WEITWINKEL-GABELN WW

| Baugröße | D1 | d | D5 | B | L | D2 | n ¹⁾ | d2 | d1 | D3 | Zeichnungs-Nr. | Bestell-Nr. |
|----------|------|------|------|------|------|------|-----------------|------|------|------|----------------|-------------|
| | [mm] | [mm] | [mm] | [mm] | [mm] | [mm] | | [mm] | [mm] | [mm] | | |
| 2580 | 150 | 36 | 30 | 100 | 85 | 130 | 8 | 10,2 | 90 | | 36.19.11M | 1136990 |
| 2580 | 160 | 36 | 30 | 100 | 85 | 138 | 6 | 12,2 | | 98 | 36.19.10M | 1136983 |

1) Anzahl Bohrungen



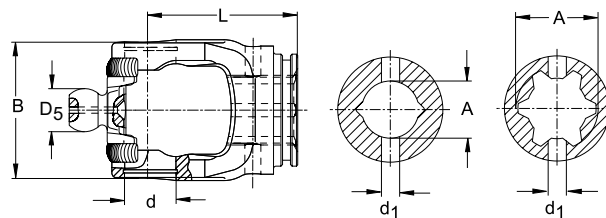
RG WEITWINKEL-RILLENGABELN 80° BAUREIHE W OHNE ZENTRALSCHMIERUNG

| Baugröße | A | d | D5 | B | L | d1 | Laufrille | Zeichnungs-Nr. | Bestell-Nr. |
|----------|----------|------|------|------|------|------|-----------|----------------|-------------|
| | Profil | [mm] | [mm] | [mm] | [mm] | [mm] | | | |
| 2280 | 00a | 24 | 22 | 70 | 70 | 8 | SC05 | 20.32.810 | 1366883 |
| 2280 | 0a | 24 | 22 | 70 | 70 | 8 | SC05 | 20.33.810 | 1366884 |
| 2280 | 0v | 24 | 22 | 70 | 75 | 10 | SC15 | 20.11.810 | 1366885 |
| 2280 | 1 | 24 | 22 | 70 | 75 | 10 | SC15 | 20.12.810 | 1366886 |
| 2380 | 0v | 27 | 24 | 84 | 85 | 10 | SC15 | 21.11.810 | 1366860 |
| 2380 | 1 | 27 | 24 | 84 | 85 | 10 | SC15 | 21.12.810 | 1366861 |
| 2380 | 1b | 27 | 24 | 84 | 104 | 10 | SC25 | 21.42.810 | 1366862 |
| 2380 | 2a | 27 | 24 | 84 | 104 | 10 | SC25 | 21.43.810 | 1366863 |
| 2380 | 35x31-18 | 27 | 24 | 84 | 92 | 10 | SC15 | 21.11.118+ | 1123203 |
| 2480 | 1b | 32 | 27 | 86 | 92 | 10 | SC25 | 35.13.10 + | 1341586 |
| 2480 | 2a | 32 | 27 | 86 | 92 | 10 | SC25 | 35.14.10 + | 1341587 |
| 2480 | S4 | 32 | 27 | 86 | 92 | 10 | SC25 | 35.13.109+ | 1161287 |
| 2480 | S5 | 32 | 27 | 86 | 92 | 10 | SC25 | 35.14.174+ | 1112491 |
| 2580 | S4 | 36 | 30 | 100 | 112 | 10 | SC25 | 36.13.104M | 1135294 |
| 2580 | S5 | 36 | 30 | 100 | 112 | 10 | SC25 | 36.14.116M | 1135295 |
| 2580 | 40x36-20 | 36 | 30 | 100 | 112 | 10 | SC25 | 36.13.12M | 1135296 |

2. GELENKWELLEN-EINZELTEILE

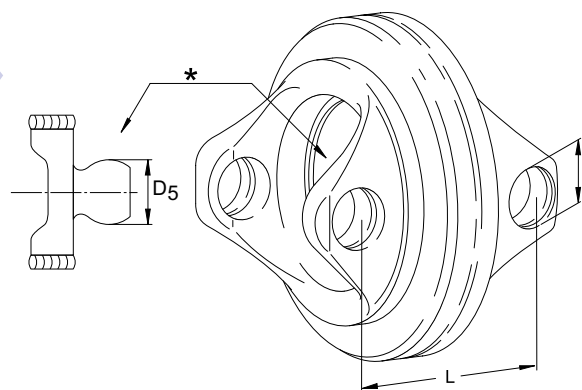
2.3 WEITWINKELGABELN 2.3.1 WEITWINKEL-GABELN WW

Entwurf
15.10.2014



RG WEITWINKEL-RILLENGABELN 80° BAUREIHE W MIT ZENTRALSCHMIERUNG

| Baugröße | A | d | D5 | B | L | d1 | Laufritze | Zeichnungs-Nr. | Bestell-Nr. |
|----------|--------|------|------|------|------|------|-----------|----------------|-------------|
| | Profil | [mm] | [mm] | [mm] | [mm] | [mm] | | | |
| 2480 | S4 | 32 | 27 | 86 | 92 | 10 | SC25 | 35.13.112+ | 1193787 |
| 2480 | S5 | 32 | 27 | 86 | 92 | 10 | SC25 | 35.14.181+ | 1123979 |
| 2580 | S4 | 36 | 30 | 100 | 106 | 10 | SC25 | 36.13.116M | 1133993 |
| 2580 | S5 | 36 | 30 | 100 | 106 | 10 | SC25 | 36.14.164M | 1134720 |



DOPG WEITWINKEL-DOPPELGABELN 80° BAUREIHE W

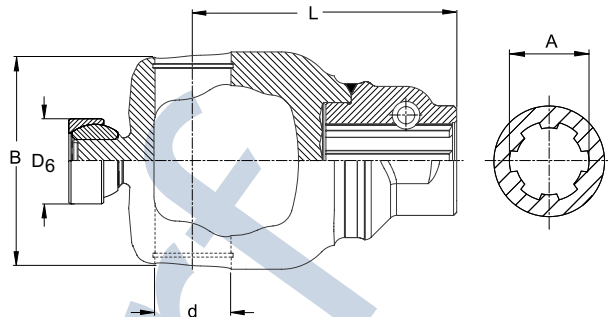
| Baugröße | d | D5 | L | Zeichnungs-Nr. | Bestell-Nr. |
|----------|------|------|------|----------------|-------------|
| | [mm] | [mm] | [mm] | | |
| 2280 | 22 | 22 | 86 | 20.91.05 + | 1384515 |
| 2380 | 24 | 24 | 95 | 21.91.05 + | 1384517 |
| 2480 | 27 | 27 | 104 | 35.41.05 + | 1365722 |
| 2580 | 32 | 30 | 118 | 36.41.05 + | 1365725 |

*) Durchmesser an Kugel und Führungsnabe beachten

GELENKWELLEN-EINZELTEILE

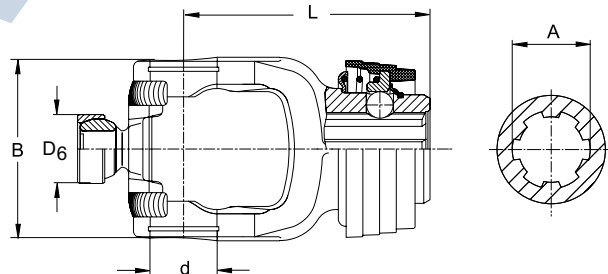
2.3 WEITWINKELGABELN

2.3.2 WEITWINKEL-GABELN PW (POWER DRIVE)



AG P WEITWINKEL-ANSCHLUSSGABELN 80° BAUREIHE P (POWER DRIVE) MIT SCHIEBESTIFT

| Baugröße | A | d | D6 | B | L | Zeichnungs-Nr. | Bestell-Nr. |
|----------|------------|------|------|------|------|----------------|-------------|
| | Profil | [mm] | [mm] | [mm] | [mm] | | |
| P580 | 1 3/8" (6) | 36 | 39 | 100 | 125 | 36.10.310 M | 1136968 |
| P580 | 8x32x38 | 36 | 39 | 100 | 125 | 36.10.317M | 1134685 |



ASGE P WEITWINKEL-ANSCHLUSSGABELN 80° BAUREIHE P (POWER DRIVE) MIT ZIEHVERSCHLUSS

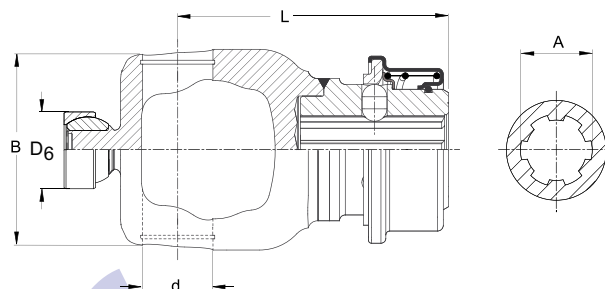
| Baugröße | A | d | D6 | B | L | Zeichnungs-Nr. | Bestell-Nr. |
|----------|-------------|------|------|------|------|----------------|-------------|
| | Profil | [mm] | [mm] | [mm] | [mm] | | |
| P480 | 1 3/8" (6) | 32 | 33 | 86 | 118 | 35.83.330+ | 1139035 |
| P480 | 1 3/8" (21) | 32 | 33 | 86 | 126 | 35.83.332+ | 1139037 |
| P480 | 8x32x38 | 32 | 33 | 86 | 126 | 35.83.334+ | 1153083 |

2. GELENKWELLEN-EINZELTEILE

2.3 WEITWINKELGABELN

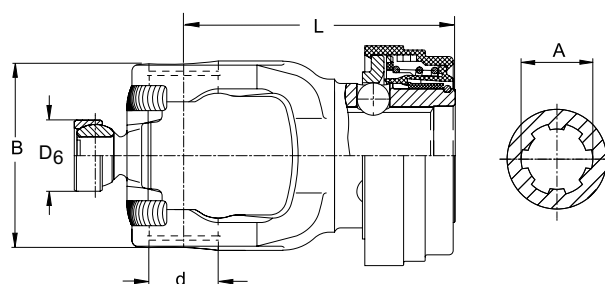
2.3.2 WEITWINKEL-GABELN PW (POWER DRIVE)

Entwurf
15.10.2014



ASG P WEITWINKEL-ANSCHLUSSGABELN 80° BAUREIHE P (POWER DRIVE) MIT ZIEHVERSCHLUSS

| Baugröße | A | d | D6 | B | L | Zeichnungs-Nr. | Bestell-Nr. |
|----------|-------------|------|------|------|------|----------------|-------------|
| | Profil | [mm] | [mm] | [mm] | [mm] | | |
| P480 | 1 3/4" (6) | 32 | 33 | 86 | 132 | 35.84.314M | 1139039 |
| P480 | 1 3/4" (20) | 32 | 33 | 86 | 132 | 35.84.316M | 1139041 |
| P580 | 1 3/8" (6) | 36 | 39 | 100 | 139 | 36.83.310M | 1136933 |
| P580 | 1 3/8" (21) | 36 | 39 | 100 | 139 | 36.83.312M | 1136934 |
| P580 | 1 3/4" (6) | 36 | 39 | 100 | 139 | 36.84.314M | 1136935 |
| P580 | 1 3/4" (20) | 36 | 39 | 100 | 139 | 36.84.316M | 1136936 |
| P580 | 8x32x38 | 36 | 39 | 100 | 139 | 36.84.318M | 1137847 |



QSG P WEITWINKEL-ANSCHLUSSGABELN 80°/75° BAUREIHE P (POWER DRIVE) MIT ZIEHVERSCHLUSSAUTOMATIK

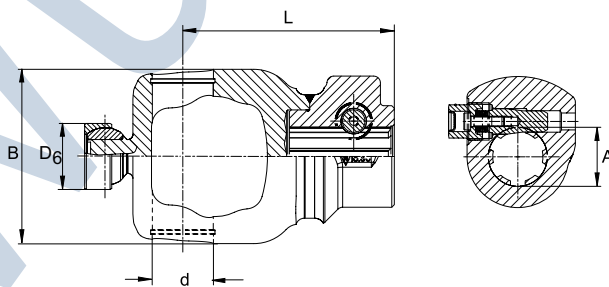
| Baugröße | A | d | D6 | B | L | Zeichnungs-Nr. | Bestell-Nr. |
|----------|-------------|------|------|------|------|----------------|-------------|
| | Profil | [mm] | [mm] | [mm] | [mm] | | |
| P480 | 1 3/8" (6) | 32 | 33 | 86 | 126 | 35.83.310+ | 1133910 |
| P480 | 1 3/8" (21) | 32 | 33 | 86 | 126 | 35.83.312+ | 1133912 |
| P480 | 1 3/4" (6) | 32 | 33 | 86 | 132 | 35.84.310M | 1137014 |
| P480 | 1 3/4" (20) | 32 | 33 | 86 | 132 | 35.84.312M | 1137016 |

GELENKWELLEN-EINZELTEILE

2.3 WEITWINKELGABELN

2.3.2 WEITWINKEL-GABELN PW (POWER DRIVE)

| Baugröße | A | d | D6 | B | L | Zeichnungs-Nr. | Bestell-Nr. |
|----------|--------------|------|------|------|------|----------------|-------------|
| | Profil | [mm] | [mm] | [mm] | [mm] | | |
| P580 | 1 3/8" (6)H | 36 | 39 | 100 | 139 | 36.83.318M | 1136908 |
| P580 | 1 3/8" (21)H | 36 | 39 | 100 | 139 | 36.83.320M | 1136965 |
| P580 | 1 3/4" (6)H | 36 | 39 | 100 | 139 | 36.84.310M | 1136966 |
| P580 | 1 3/4" (20)H | 36 | 39 | 100 | 139 | 36.84.320M | 1136967 |
| P675 | 1 3/8" (6)H | 42 | 39 | 120 | 152 | 26.84.62+ | 1696721 |
| P675 | 1 3/8" (21)H | 42 | 39 | 120 | 152 | 26.84.63+ | 1696722 |
| P675 | 1 3/4" (6)H | 42 | 39 | 120 | 152 | 26.84.61+ | 1696676 |
| P675 | 1 3/4" (20)H | 42 | 39 | 120 | 152 | 26.84.60+ | 1696687 |



AGCC P WEITWINKEL-ANSCHLUSSGABELN 80° BAUREIHE P (POWER DRIVE) MIT KLEMMKONUSBOLZEN

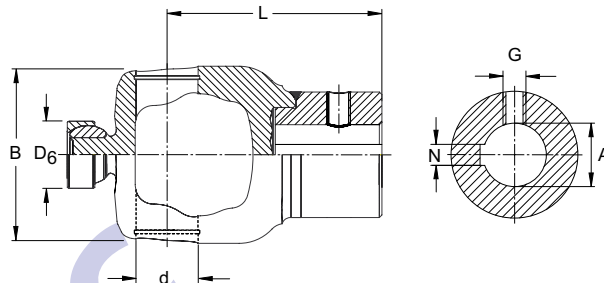
| Baugröße | A | d | D6 | B | L | Zeichnungs-Nr. | Bestell-Nr. |
|----------|-------------|------|------|------|------|----------------|-------------|
| | Profil | [mm] | [mm] | [mm] | [mm] | | |
| P480 | 1 3/8" (6) | 32 | 33 | 86 | 118 | 35.10.316+ | 1601059 |
| P480 | 1 3/8" (21) | 32 | 33 | 86 | 118 | 35.10.318+ | 1601061 |
| P480 | 1 3/4" (6) | 32 | 33 | 86 | 118 | 35.18.310+ | 1601155 |
| P580 | 1 3/8" (6) | 36 | 39 | 100 | 125 | 36.10.330M | 1134654 |
| P580 | 1 3/8" (21) | 36 | 39 | 100 | 125 | 36.10.332M | 1134655 |
| P580 | 1 3/4" (6) | 36 | 39 | 100 | 125 | 36.18.330M | 1134656 |
| P580 | 1 3/4" (20) | 36 | 39 | 100 | 125 | 36.18.332M | 1134657 |

2. GELENKWELLEN-EINZELTEILE

2.3 WEITWINKELGABELN

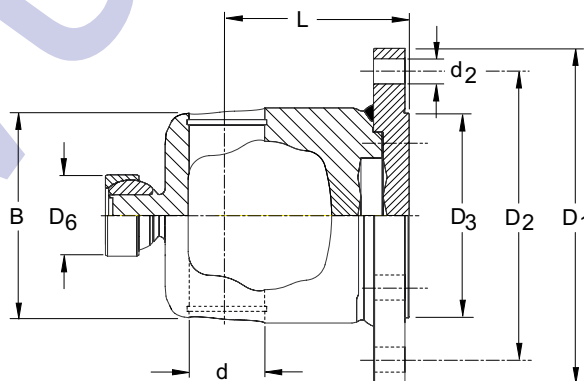
2.3.2 WEITWINKEL-GABELN PW (POWER DRIVE)

Entwurf
15.10.2014



NG P WEITWINKEL-NABENGABELN 80°/75° BAUREIHE P (POWER DRIVE) MIT PASSFEDERNUT UND GEWINDEBOHRUNG

| Baugröße | A | N | d | D6 | B | L | G | Zeichnungs-Nr. | Bestell-Nr. |
|----------|--------|------|------|------|------|------|---------|----------------|-------------|
| | Profil | [mm] | [mm] | [mm] | [mm] | [mm] | Gewinde | | |
| P580 | 35H8 | 10 | 36 | 39 | 100 | 125 | M14 | 36.24.310M | 1134728 |
| P675 | 40H8 | 12 | 42 | 39 | 120 | 138 | M14 | 26.84.64+ | 1696724 |



FG P WEITWINKEL-FLANSCHGABELN 80°/75° BAUREIHE P (POWER DRIVE)

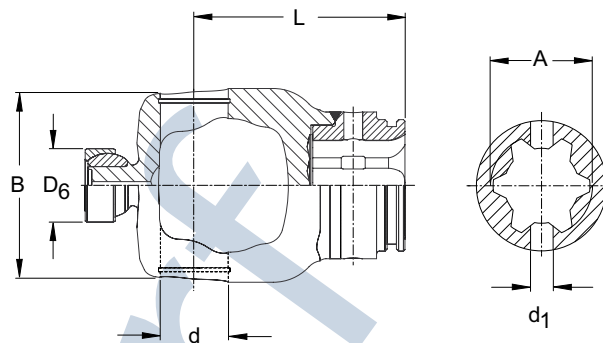
| Baugröße | D1 | d | D6 | B | L | D2 | n ¹⁾ | d2 | D3* | Zeichnungs-Nr. | Bestell-Nr. |
|----------|------|------|------|------|------|------|-----------------|------|------|----------------|-------------|
| | [mm] | [mm] | [mm] | [mm] | [mm] | [mm] | | [mm] | [mm] | | |
| P480 | 160 | 32 | 33 | 86 | 76 | 138 | 6 | 12,2 | 98 | 35.19.310M | 1137805 |
| P580 | 160 | 36 | 39 | 100 | 85 | 138 | 6 | 12,2 | 98 | 36.19.310M | 1136988 |
| P675 | 160 | 42 | 39 | 120 | 108 | 138 | 6 | 12,2 | 98 | 26.75.00+ | 1696692 |

1) Anzahl Bohrungen
* Flansch außenzentriert

GELENKWELLEN-EINZELTEILE

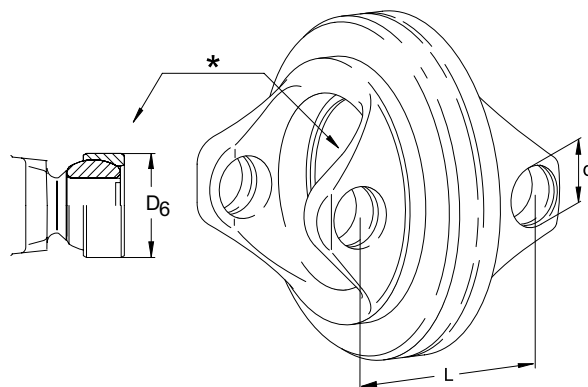
2.3 WEITWINKELGABELN

2.3.2 WEITWINKEL-GABELN PW (POWER DRIVE)



RG P WEITWINKEL-RILLENGABELN 80°/75° BAUREIHE P (POWER DRIVE)

| Baugröße | A | d | D6 | B | L | d1 | Laufrille | Zeichnungs-Nr. | Bestell-Nr. |
|----------|--------|------|------|------|------|------|-----------|----------------|-------------|
| | Profil | [mm] | [mm] | [mm] | [mm] | [mm] | | | |
| P480 | 1b | 32 | 33 | 86 | 92 | 10 | SC25 | 35.13.310+ | 1134537 |
| P480 | 2a | 32 | 33 | 86 | 92 | 10 | SC25 | 35.14.310+ | 1133909 |
| P480 | S4 | 32 | 33 | 86 | 92 | 10 | SC25 | 35.13.311+ | 1133905 |
| P480 | S5 | 32 | 33 | 86 | 92 | 10 | SC25 | 35.14.311+ | 1133906 |
| P580 | S4 | 36 | 39 | 100 | 112 | 10 | SC25 | 36.13.312M | 1133990 |
| P580 | S5 | 36 | 39 | 100 | 112 | 10 | SC25 | 36.14.312M | 1133991 |
| P675 | S4 | 42 | 39 | 120 | 125 | 10 | SC25 | 26.13.60+ | 1696685 |
| P675 | S5 | 42 | 39 | 120 | 125 | 10 | SC25 | 26.13.61+ | 1696719 |



DOPG P WEITWINKEL-DOPPELGABELN 80°/75° BAUREIHE P (POWER DRIVE)

| Baugröße | d | D6 | L | Zeichnungs-Nr. | Bestell-Nr. |
|----------|------|------|------|----------------|-------------|
| | [mm] | [mm] | [mm] | | |
| P480 | 27 | 33 | 104 | 35.41.08 + | 1128854 |
| P580 | 32 | 39 | 118 | 36.41.08 + | 1128696 |
| P675 | 36 | 39 | 124 | 26.41.00+ | 1696680 |

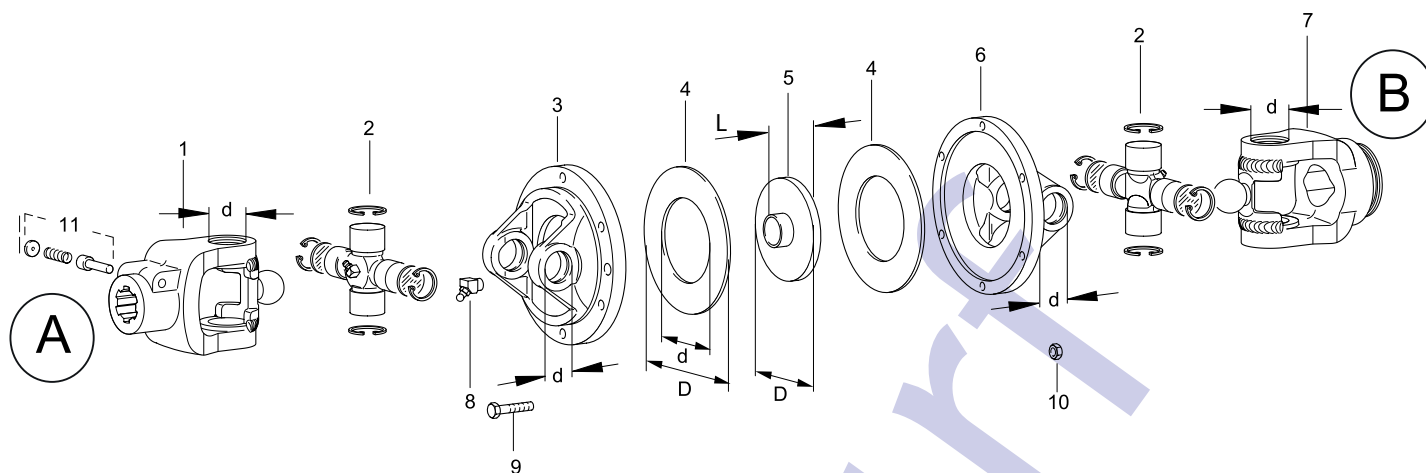
* Durchmesser an Kugel und Führungsnabe beachten

2. GELENKWELLEN-EINZELTEILE

2.4 WEITWINKEL WW70°

2.4.1 WEITWINKEL WW70° EINZELTEILE

Entwurf
15.10.2014



WG WEITWINKELGELENK 2370°












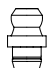



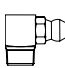


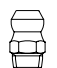

| Pos. | Benennung | Baugröße | A/B | D | d | L | Techn. Angabe | Zeichnungs-Nr. | Bestell-Nr. |
|------|--|----------|------------|------|------|------|--------------------|----------------|---------------|
| | | | Profil | [mm] | [mm] | [mm] | | | |
| 1 | Aufsteckgabel mit Schiebestift | 2370 | 1 3/8" (6) | | 27 | 107 | | 21.10.10 | 1041380 |
| 1 | Aufsteckgabel mit Klemmschraube | 2370 | 1 3/8" (6) | | 27 | 107 | M12x75 | 21.10.14 | 1041311 |
| 2 | Kreuzgarnituren Baureihe W | | | | | | | | Kapitel 2.5.1 |
| 3 | DOPG-Hälfte | 2370 | | | 27 | 43 | mit Schmierbohrung | 21.41.00 | 1041376 |
| 4 | Scheibe | 2370 | | 118 | | | b = 0,5 mm | 60.68.00 | 1042859 |
| 5 | Führungsnabe | 2370 | | 80,5 | 18 | 35,7 | b = 7,1 mm | 90.00.01 | 1044282 |
| 6 | DOPG-Hälfte | 2370 | | | 27 | 43 | | 21.41.01 | 1041377 |
| 7 | Weitwinkel-Rillengabeln 70° Baureihe W | 2370 | 0V | | 27 | 85 | | 21.11.10 | 1041316 |
| 7 | Weitwinkel-Rillengabeln 70° Baureihe W | 2370 | 1 | | 27 | 85 | | 21.12.10 | 1041319 |
| 7 | Weitwinkel-Rillengabeln 70° Baureihe W | 2370 | 1b | | 27 | 85 | | 21.42.10 | 1041503 |
| 8 | Schmiernippel | | | | | | M8.2x1 | 63.12.05 | 1173062 |
| 9 | Sechskantschraube | | | | | | M8x30 8.8 | 60.04.19 | 1020520 |
| 10 | Sechskantmutter | | | | | | M8 DIN934 | 60.51.00 | 1020547 |
| 11 | Verschlüsse für Gabeln und Kupplungen | | | | | | | | Kapitel 2.8 |

Hinweis: weitere Baugrößen nicht mehr erhältlich

GELENKWELLEN-EINZELTEILE

2.5 KREUZGARNITUREN 2.5.1 KREUZGARNITUREN W

STANDARD-DICHTUNGEN

| Baugröße | Baureihe W Standard | Baureihe W universal | Baureihe W 1x BBS* | Baureihe W 2x BBS* |
|----------|--|---|---|---|
| |  |  |  |  |
| |  Sicherungsringe |  Sicherungsringe |  Sicherungsringe |  Sicherungsringe |
| |  Schmiernippel, 67,5° |  Schmiernippel, 67,5° |  Schmiernippel in BÜchse |  Schmiernippel in BÜchse |
| | |  Schmiernippel, 45° |  Schmiernippel, 67,5° |  Schmiernippel, 67,5° |
| | |  Schmiernippel, 90° |  Verschlusschraube |  Verschlusschraube |
| | |  Schmiernippel, gerade | | |
| | |  Verschlusschraube | | |
| 2000 | 1041197 19.00.00 | | | |
| 2100 | 1040116 10.01.00 | 1116391 10.01.142 | 1116401 10.01.141 | 1116411 10.01.143 |
| 2200 | 1044439 20.00.00 | 1116392 20.00.142 | 1116402 20.00.141 | 1116412 20.00.143 |
| 2300 | 1044444 21.00.00 | 1116393 21.00.142 | 1116403 21.00.141 | 1116413 21.00.143 |
| 2400 | 1312410 35.00.00 | 1116394 35.00.142 | 1116404 35.00.141 | 1116414 35.00.143 |
| 2500 | 1312209 36.00.00 | 1116395 36.00.142 | 1116405 36.00.141 | 1116415 36.00.143 |
| 2600 | siehe P-DICHTUNGEN | | | |
| 2700 | siehe P-DICHTUNGEN | | | |

* BBS= Büchsenbodenschmierung













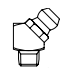


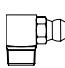


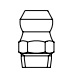

2. GELENKWELLEN-EINZELTEILE

2.5 KREUZGARNITUREN

2.5.2 KREUZGARNITUREN P (POWER DRIVE)

Entwurf
15.10.2014

P-DICHTUNGEN

| Baugröße | Baureihe P Standard | Baureihe P universal | Baureihe P 1x BBS* | Baureihe P 2x BBS* |
|-------------|--|---|---|---|
| |  |  |  |  |
| |  Sicherungsringe |  Sicherungsringe |  Sicherungsringe |  Sicherungsringe |
| |  Schmiernippel, 67,5° |  Schmiernippel, 67,5° |  Schmiernippel in BÜchse |  Schmiernippel in BÜchse |
| | |  Schmiernippel, 45° |  Schmiernippel, 67,5° |  Schmiernippel, 67,5° |
| | |  Schmiernippel, 90° |  Verschlusschraube |  Verschlusschraube |
| | |  Schmiernippel, gerade | | |
| | |  Verschlusschraube | | |
| 2200 | 1121142 20.00.03 | 1116525 20.00.132 | 1122076 20.00.131 | 1116753 20.00.133 |
| 2300 / P300 | 1121143 21.00.03 | 1126106 21.00.132 | 1122077 21.00.131 | 1116752 21.00.133 |
| 2400 / P400 | 1121144 35.00.03 | | 1122078 35.00.131 | 1116361 35.00.133 |
| 2500 / P500 | 1121145 36.00.03 | | 1122079 36.00.131 | 1116692 36.00.133 |
| 2600 / P600 | 1121146 26.00.03 | | 1116496 26.00.131 | 1113047 26.00.133 |
| 2700 / P700 | 1121147 27.00.03 | | | |
| P800 | 1147712 28.00.00 | | | |








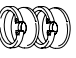


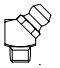







* BBS= Büchsenbodenschmierung

GELENKWELLEN-EINZELTEILE

2.5 KREUZGARNITUREN

2.5.3 WEITWINKEL-KREUZGARNITUREN WW

FÜR WEITWINKELGELENKE MIT STANDARD-DICHTUNGEN

| Baugröße | Baureihe W Standard | Baureihe W universal | Baureihe W 1x BBS* |
|----------|--|--|--|
| |  |  |  |
| |  Sicherungsringe |  Sicherungsringe |  Sicherungsringe |
| |  Sicherungsringe mit Ronden |  Sicherungsringe mit Ronden |  Sicherungsringe mit Ronden |
| |  Schmiernippel, 67,5° |  Schmiernippel, 45° |  Schmiernippel in Büchse |
| | |  Schmiernippel, 67,5° |  Schmiernippel, 67,5° |
| | |  Schmiernippel, 90° |  Verschlusschraube |
| | |  Schmiernippel, gerade | |
| | |  Verschlusschraube | |
| 2280 | 1367701 20.06.00 | | 1116555 20.06.141 |
| 2380 | 1382701 21.06.00 | 1123614 21.06.142 | 1116550 21.06.141 |
| 2480 | 1342221 35.06.00 | | 1135075 35.06.141 |
| 2580 | 1334109 36.06.00 | | 1120247 36.06.141 |

* BBS= Büchsenbodenschmierung











2. GELENKWELLEN-EINZELTEILE

2.5 KREUZGARNITUREN

2.5.4 WEITWINKEL-KREUZGARNITUREN WW (ZENTRALSCHMIERUNG)

Entwurf
15.10.2014

FÜR WEITWINKELGELENKE MIT STANDARD-DICHTUNGEN UND ZENTRALSCHMIERUNG

| Baugröße | Baureihe W Standard | Baureihe W 1x BBS* |
|----------|--|--|
| |  |  |
| |  Sicherungsringe |  Sicherungsringe |
| |  Sicherungsringe mit Ronden |  Sicherungsringe mit Ronden |
| |  Schmiernippel, 67,5° |  Schmiernippel in Büchse |
| | |  Schmiernippel, 67,5° |
| | |  Verschlusschraube |
| 2480 | 1191706 35.06.02 | 1135076 35.06.144 |
| 2580 | 1190007 36.06.02 | 1120246 36.06.144 |


* BBS= Büchsenbodenschmierung

GELENKWELLEN-EINZELTEILE

2.5 KREUZGARNITUREN

2.5.5 WEITWINKEL-KREUZGARNITUREN PW (POWER DRIVE)

FÜR WEITWINKELGELENKE MIT P-DICHTUNGEN

| Baugröße | Baureihe P Standard | Baureihe P 1x BBS* |
|-------------|--|--|
| |  |  |
| |  Sicherungsringe |  Sicherungsringe |
| |  Sicherungsringe mit Ronden |  Sicherungsringe mit Ronden |
| |  Schmiernippel, 67,5° |  Schmiernippel in Büchse |
| | |  Schmiernippel, 67,5° |
| | |  Verschlusschraube |
| 2380 | 1122315 21.06.03 | 1137651 21.06.131 |
| 2480 / P480 | 1122316 35.06.03 | 1135077 35.06.131 |
| 2580 / P580 | 1122317 36.06.03 | 1116497 36.06.131 |

* BBS= Büchsenbodenschmierung










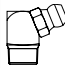
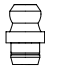
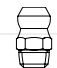


2. GELENKWELLEN-EINZELTEILE

2.5 KREUZGARNITUREN

2.5.6 WEITWINKEL-KREUZGARNITUREN PW (POWER DRIVE) (ZENTRALSCHMIERUNG)



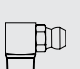





Entwurf
15.10.2014

FÜR WEITWINKELGELENKE MIT P-DICHTUNGEN UND ZENTRALSCHMIERUNG

| Baugröße | Baureihe W Standard | Baureihe P und W 1x BBS* | Baureihe P 1xBBS |
|-------------|--|--|--|
| |  |  |  |
| |  Sicherungsringe |  Sicherungsringe |  Sicherungsringe 2x(36x1,75) + 2x(42x1,95) |
| |  Sicherungsringe mit Ronden |  Sicherungsringe mit Ronden |  Sicherungsringe 2x(42x1,75) + 2x(42x1,95) |
| |  Schmiernippel, 67,5° |  Schmiernippel in Büchse |  Schmiernippel in Büchse |
| | |  Schmiernippel, 67,5° | |
| | |  Verschlusschraube | |
| 2480 / P480 | 1122319 35.06.130 | 1135078 35.06.134 | |
| 2580 / P580 | 1122320 36.06.130 | 1116502 36.06.134 | |
| P675 | | | 1113043 26.06.01 |

* BBS= Büchsenbodenschmierung

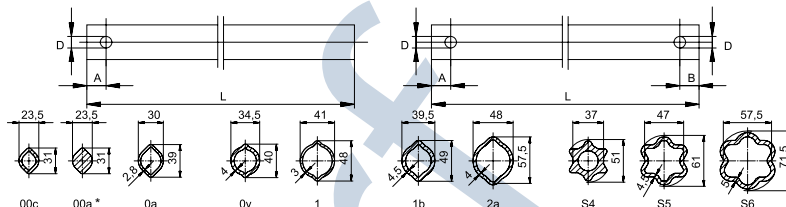
2.5.7 SCHMIERNIPPEL FÜR KREUZGARNITUREN

| Benennung | Kreuz | | | | | | Büchse | |
|-------------|---|---|---|---|---|---|---|---|
| | Schmiernippel | Schmier- nippel | Schmiernippel | Schmier- nippel | Verschluss- Schraube | Schmier- schlauch | Schmiernippel | Schlagnippel |
| |  |  |  |  |  |  |  |  |
| Winkel | 67,5° | 45° | 90° | 0° | | | 0° | 0° |
| Gewinde | M8x1 | M8x1 | M8x1 | M8x1 | M8x1 | | M6-L3.5 | |
| Bestell-Nr. | 1084099 | 1156197 | 1020676 | 1020672 | 1304132 | 1189220 | 1043427 | 1153207 |

GELENKWELLEN-EINZELTEILE

2.6 SCHIEBEPROFILE

2.6.1 SCHIEBEPROFILE STANDARD



PROFILROHRE

| Schiebeprofil | L | D | A | B | Zeichnungs-Nr. | Bestell-Nr. |
|---------------|------|------|------|------|----------------|-------------|
| | [mm] | [mm] | [mm] | [mm] | | |
| 00c | 1000 | 9 | 12 | - | 75.02.15 | 1690037 |
| 0a | 1000 | 9 | 12 | - | 75.12.15 | 1085702 |
| 0v | 1000 | 11 | 12 | - | 75.11.16 | 1048757 |
| 1 | 1000 | 11 | 13 | - | 75.15.16 | 1085732 |
| 1b | 1000 | 11 | 13 | - | 75.25.15 | 1081953 |
| 2a | 1000 | 11 | 13 | - | 75.35.15 | 1081684 |
| S4 | 1000 | - | - | - | 75.49.00 | 1697203 |
| S5 | 1000 | - | - | - | 75.45.00 | 1017660 |
| S6 | 1000 | 14 | 22 | - | 75.46.15 | 1693668 |
| 00c | 1400 | 9 | 12 | 12 | 75.02.102 | 1123380 |
| 0a | 1400 | 9 | 12 | 12 | 75.12.115 | 1123597 |
| 0v | 1400 | 11 | 13 | 13 | 75.11.150 | 1123382 |
| 1 | 1400 | 11 | 13 | 13 | 75.15.129 | 1123598 |
| 1b | 1400 | 11 | 13 | 13 | 75.25.112 | 1123385 |
| 2a | 1400 | 11 | 13 | 13 | 75.35.135 | 1123599 |
| S4 | 1400 | - | - | - | 75.49.00 | 1699742 |
| S5 | 1400 | - | - | - | 75.45.00 | 1134935 |
| S6 | 1400 | 14 | 22 | 22 | 75.46.112 | 1123390 |
| 00c | 2900 | - | - | - | 75.02.00 | 1183750 |
| 0a | 2900 | - | - | - | 75.12.00 | 1045630 |
| 0v | 2900 | - | - | - | 75.11.00 | 1045629 |
| 1 | 2900 | - | - | - | 75.15.00 | 1045632 |
| 1b | 2900 | - | - | - | 75.25.00 | 1045634 |
| 2a | 2900 | - | - | - | 75.35.00 | 1045636 |
| S4 | 2900 | - | - | - | 75.49.00 | 1045649 |
| S5 | 2900 | - | - | - | 75.45.00 | 1045639 |
| S6 | 2900 | - | - | - | 75.46.00 | 1185813 |

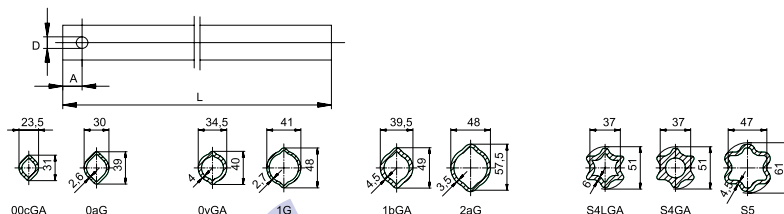
* Achtung: 00a Profil wurde durch 00c und 00cH ersetzt.

2. GELENKWELLEN-EINZELTEILE

2.6 SCHIEBEPROFILE

2.6.2 SCHIEBEPROFILE BESCHICHTET (WEITWINKEL)

Entwurf
15.10.2014

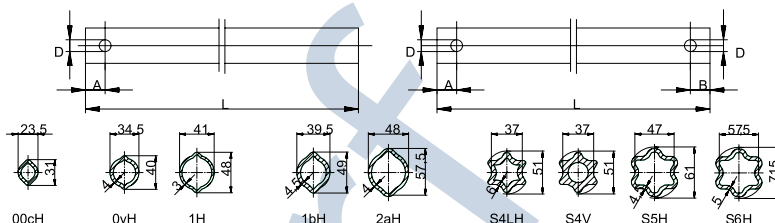


PROFILROHRE BESCHICHTET

für Profilpaarungen bei Weitwinkel – Gelenkwellen

| Schiebeprofil | L | D | A | Zeichnungs-Nr. | Bestell-Nr. |
|---------------|------|------|------|----------------|-------------|
| | [mm] | [mm] | [mm] | | |
| 00cGA | 1000 | - | - | 75.02.91 | 1135881 |
| 0aG | 1000 | - | - | 75.13.00 | 1135941 |
| 0vGA | 1000 | - | - | 75.11.91 | 1135936 |
| 1G | 1000 | - | - | 75.16.00 | 1136155 |
| 1bGA | 1000 | - | - | 75.25.91 | 1135895 |
| 2aG | 1000 | - | - | 75.36.00 | 1135897 |
| S4LGA | 1000 | - | - | 75.43.91 | 1134936 |
| S4GA | 1000 | - | - | 75.49.91 | 1699743 |
| S4VGA* | 1000 | 11 | 22 | 75.44.98 | 1113400 |
| S5 | 1000 | - | - | 75.45.00 | 1017660 |
| 00cGA | 1400 | - | - | 75.02.91 | 1135882 |
| 0aG | 1400 | - | - | 75.13.00 | 1135942 |
| 0vGA | 1400 | - | - | 75.11.91 | 1135937 |
| 1G | 1400 | - | - | 75.16.00 | 1135938 |
| 1bGA | 1400 | - | - | 75.25.91 | 1135896 |
| 2aG | 1400 | - | - | 75.36.00 | 1135898 |
| S4LGA | 1400 | - | - | 75.43.91 | 1134937 |
| S4GA | 1400 | - | - | 75.49.91 | 1699744 |
| S4VGA* | 1400 | 11 | 22 | 75.44.98 | 1113401 |
| S5 | 1400 | - | - | 75.45.00 | 1134935 |
| 0aG | 2900 | - | - | 75.13.00 | 1045631 |
| 1G | 2900 | - | - | 75.16.00 | 1045633 |
| 2aG | 2900 | - | - | 75.36.00 | 1045637 |

* Dieses Profil muss bei Gelenkwellen PWZ675 eingesetzt werden.



PROFILROHRE GEHÄRTET

für erhöhten Verschleißschutz

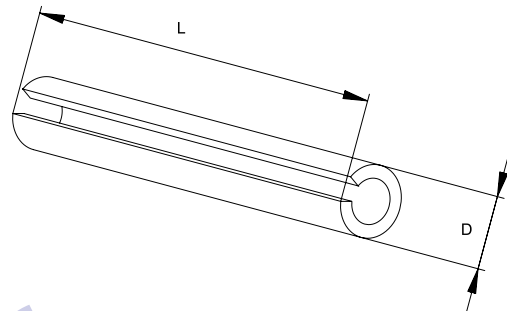
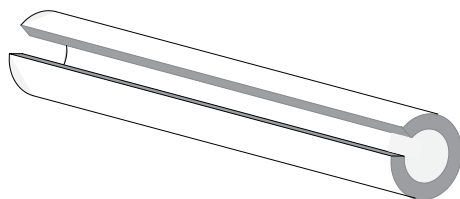
| Schiebeprofil | L | D | A | B | Zeichnungs-Nr. | Bestell-Nr. |
|---------------|------|------|------|------|----------------|-------------|
| | [mm] | [mm] | [mm] | [mm] | | |
| 00cH | 680 | 9 | 12 | - | 75.02.65 | 1135880 |
| 0vH | 680 | 11 | 13 | - | 75.11.66 | 1189957 |
| 1H | 680 | 11 | 13 | - | 75.15.66 | 1134224 |
| 1bH | 680 | 11 | 13 | - | 75.25.65 | 1056656 |
| 2aH | 680 | 11 | 13 | - | 75.35.65 | 1124647 |
| S4LH | 680 | 11 | 14 | 22 | 75.43.104 | 1134940 |
| S4H | 680 | 14 | 22 | 22 | 75.49.100 | 1699747 |
| S4V | 680 | 11 | 14 | 22 | 75.44.111 | 1135072 |
| S5H | 680 | 11 | 14 | 22 | 75.45.247 | 1697200 |
| S5H | 680 | 14 | 22 | - | 75.45.55 | 1168274 |
| S6H | 680 | 14 | 22 | - | 75.46.55 | 1152469 |
| 00cH | 1000 | 9 | 12 | - | 75.02.65 | 1690052 |
| 0vH | 1000 | 11 | 13 | - | 75.11.66 | 1049649 |
| 1H | 1000 | 11 | 13 | - | 75.15.66 | 1085724 |
| 1bH | 1000 | 11 | 13 | - | 75.25.65 | 1087407 |
| 2aH | 1000 | 11 | 13 | - | 75.35.65 | 1134225 |
| S4LH | 1000 | 11 | 14 | 22 | 75.43.104 | 1134941 |
| S4H | 1000 | 11 | 14 | 22 | 75.49.100 | 1699748 |
| S4V | 1000 | 11 | 14 | 22 | 75.44.111 | 1135073 |
| S5H | 1000 | 14 | 22 | - | 75.45.55 | 1135883 |
| S6H | 1000 | 14 | 14 | - | 75.46.55 | 1152470 |
| 00cH | 1400 | 9 | 12 | 12 | 75.02.104 | 1135884 |
| 0vH | 1400 | 11 | 13 | 13 | 75.11.147 | 1116554 |
| 1H | 1400 | 11 | 13 | 13 | 75.15.254 | 1135886 |
| 1bH | 1400 | 11 | 13 | 13 | 75.25.186 | 1135887 |
| 2aH | 1400 | 11 | 13 | 13 | 75.35.220 | 1135888 |
| S4LH | 1400 | 11 | 14 | 22 | 75.43.104 | 1123387 |
| S4H | 1400 | 11 | 14 | 22 | 75.49.100 | 1699749 |
| S4V | 1400 | 11 | 14 | 22 | 75.44.111 | 1135074 |
| S5H | 1400 | 14 | 22 | 22 | 75.45.230 | 1135889 |
| S6H | 1400 | 14 | 22 | - | 75.46.55 | 1154751 |

2. GELENKWELLEN-EINZELTEILE

2.7 ZUBEHÖR FÜR GABELN UND SCHIEBEPROFILE

2.7.1 SPANNSTIFTE FÜR GELENKWELLEN

Entwurf
15.10.2014



Bestell-Nr.
z.B.: 1020600

Spannstiftgröße
D x L
z.B.: 8 x 50

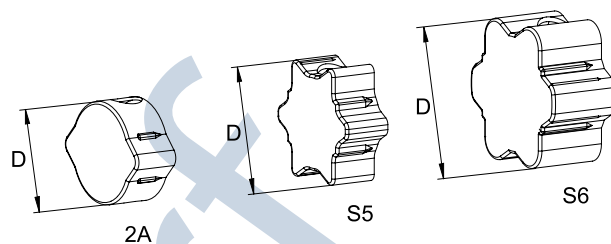
Zeichnungs-Nr.
z.B.: 61.04.01



| Baugröße | 00c | 0a | 0v | 1 | 1b | 2a | S4 | S5 | S6 |
|--------------|-----------------------------|-----------------------------|------------------------------|------------------------------|------------------------------|------------------------------|------------------------------|------------------------------|------------------------------|
| 2000 | 1020600 8x50 61.04.01 | 1020602 8x60 61.04.05 | | | | | | | |
| 2100 | 1020600 8x50 61.04.01 | 1020602 8x60 61.04.05 | 1020602 8x60 61.04.05 | 1020602 8x60 61.04.05 | | | | | |
| 2200 | 1020600 8x50 61.04.01 | 1020602 8x60 61.04.05 | 1020602 8x60 61.04.05 | 1020602 8x60 61.04.05 | | | | | |
| 2300 P300 | | | 1020614 10x65 61.05.04 | 1020614 10x65 61.05.04 | 1020616 10x75 61.05.03 | 1020616 10x75 61.05.03 | | | |
| 2400 P400 | | | | | 1020617 10x80 61.05.08 | 1020617 10x80 61.05.08 | 1020617 10x80 61.05.08 | 1020617 10x80 61.05.08 | |
| 2500 P500 | | | | | | | 1304046 10x90 61.05.12 | 1304046 10x90 61.05.12 | |
| 2600 | | | | | | | 1304073 10x95 61.05.13 | 1304073 10x95 61.05.13 | |
| 2600 P600 | | | | | | | | 1304578 13x95 61.06.08 | 1304578 13x95 61.06.08 |
| P700 | | | | | | | | 1304578 13x95 61.06.08 | 1304578 13x95 61.06.08 |
| 2280 | 1020602 8x60 61.04.05 | | 1020614 10x65 61.05.04 | | | | | | |
| 2380 | | | 1020614 10x65 61.05.04 | | 1020617 10x80 61.05.03 | | | | |
| 2480 P480 | | | | | 1020617 10x80 61.05.03 | 1020617 10x80 61.05.03 | 1020617 10x80 61.05.03 | 1020617 10x80 61.05.03 | |
| 2580 | | | | | | | 1304046 10x90 61.05.12 | 1304046 10x90 61.05.12 | |
| P580 | | | | | | | 1020616 10x75 61.05.03 | 1020616 10x75 61.05.03 | |
| P675 | | | | | | | 1020617 10x80 61.05.03 | 1020617 10x80 61.05.03 | |

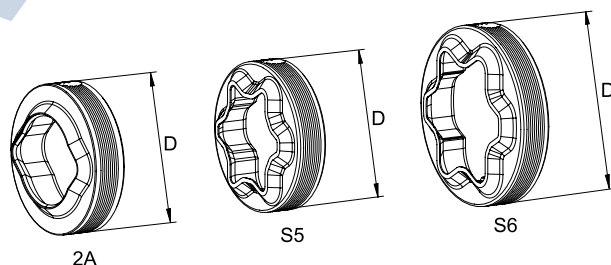
GELENKWELLEN-EINZELTEILE

2.7 ZUBEHÖR FÜR GABELN UND SCHIEBEPROFILE 2.7.2 STOPFEN, ABSTREIFER UND KAPPEN



STOPFEN

| Typ | Profil | D [mm] | Zeichnungs-Nr. | Bestell-Nr. |
|---------|--------|-----------|----------------|-------------|
| Stopfen | 2a | 39,9 | 68.08.03 | 1691432 |
| Stopfen | S5 | 51,5 | 68.08.01 | 1691436 |
| Stopfen | S6 | 60,8 | 68.08.02 | 1691440 |



ABSTREIFER / KAPPE

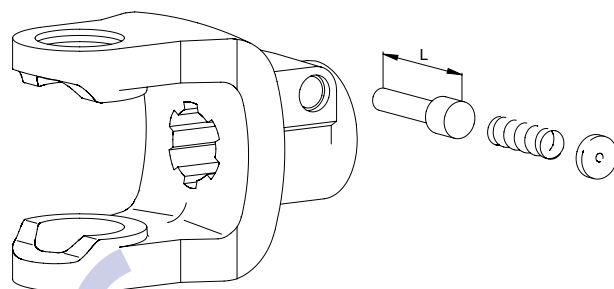
| Typ | Profil | D [mm] | Zeichnungs-Nr. | Bestell-Nr. |
|------------|--------|-----------|----------------|-------------|
| Abstreifer | 2a | 65 | 68.18.21 | 1123017 |
| Abstreifer | S5 | 65 | 68.18.23 | 1123019 |
| Abstreifer | S6 | 78 | 68.18.25 | 1123051 |
| Kappe | S4 | | 68.13.22 | 1043535 |
| Kappe | S4LH | | 68.13.22 | 1043537 |

2. GELENKWELLEN-EINZELTEILE

2.8 VERSCHLÜSSE FÜR GABELN UND KUPPLUNGEN

2.8.1 VERSCHLÜSSE FÜR GABELN UND KUPPLUNGEN

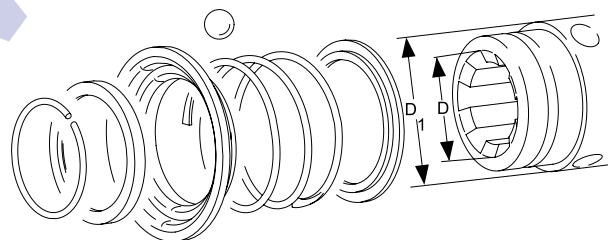
Entwurf
15.10.2014



STIFT SCHIEBESTIFTVERSCHLÜSSE

| Benennung | D Profil | L [mm] | Bestell-Nr. |
|-------------|-------------------------|-----------|-------------|
| Agraset 101 | 1 1/8", 1 3/8", 6x21x25 | 45 | 1339107 |
| Agraset 102 | 1 3/4" | 54,5 | 1339302 |
| Agraset 132 | 1 3/8", 6x21x25 | 28 | 1170515 |
| Agraset 100 | 1 1/8", 1 3/8", 6x21x25 | 53 | 1339106* |

*) alte Ausführung



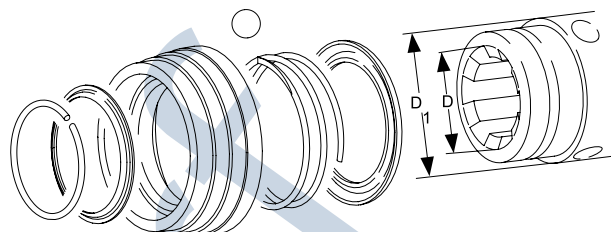
AZGE ZIEHVERSCHLÜSSE

| Benennung | D Profil | D1 [mm] | Bestell-Nr. |
|-------------|-------------|------------|-------------|
| Agraset 173 | 1 3/8" | 54 | 1136059 |

GELENKWELLEN-EINZELTEILE

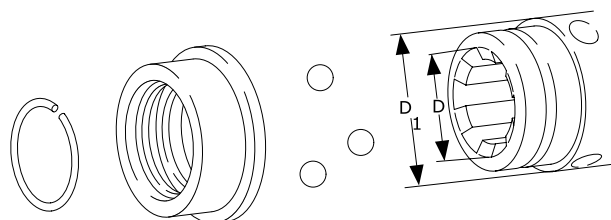
2.8 VERSCHLÜSSE FÜR GABELN UND KUPPLUNGEN

2.8.1 VERSCHLÜSSE FÜR GABELN UND KUPPLUNGEN



ASGE ZIEHVERSCHLÜSSE

| Benennung | D Profil | D1 [mm] | Größe | Bestell-Nr. |
|-------------|-------------|------------|-------|-------------|
| Agraset 171 | 6KT, 1 1/8" | 54 | B | 1135047 |
| Agraset 172 | 1 3/8" | 54 | B | 1135048 |
| Agraset 174 | 8x32x38 | 54 | B | 1136167 |



ASG ZIEHVERSCHLÜSSE

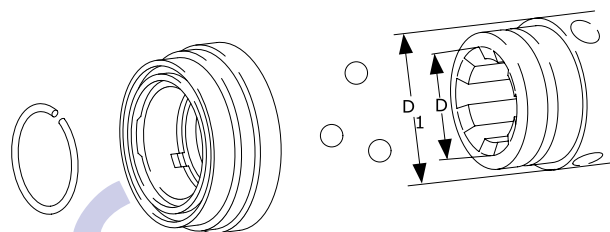
| Benennung | D Profil | D1 [mm] | Größe | Bestell-Nr. |
|-----------------------|-------------------------|------------|---------|-------------|
| Agraset 117 | 1 3/8" | 54 | B | 1381908 |
| Agraset 118 | 1 3/8" | 67 | C | 1364915 |
| Agraset 119 | 1 3/4" | 67 | C | 1364916 |
| Agraset 120 | 1" (15), 25x22 (10) | 38 | | 1387264 |
| Agraset 139 | 6x21x25 | 40 | | 1193428 |
| Agraset 140 | 1 1/8" (6) | 43 | | 1193658 |
| Agraset 175 | 8x32x38 | 67 | C | 1136168 |
| Agraset 182 universal | 1 3/8"; 1 3/4"; 8x32x38 | | B; C; D | 1148548 |

2. GELENKWELLEN-EINZELTEILE

2.8 VERSCHLÜSSE FÜR GABELN UND KUPPLUNGEN

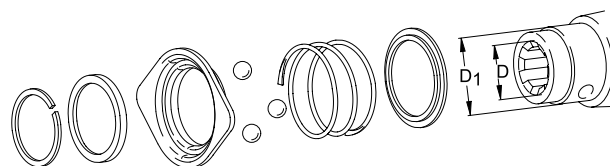
2.8.1 VERSCHLÜSSE FÜR GABELN UND KUPPLUNGEN

Entwurf
15.10.2014



QSG ZIEHVERSCHLUSSAUTOMATIK

| Benennung | D Profil | D1 [mm] | Größe | Bestell-Nr. |
|-------------|-------------|------------|-------|-------------|
| Agraset 121 | 1 1/8" | 54 | B | 1376104 |
| Agraset 122 | 1 3/8" | 54 | B | 1376105 |
| Agraset 123 | 1 3/8" | 67 | C | 1376106 |
| Agraset 124 | 1 3/4" | 67 | C | 1376107 |



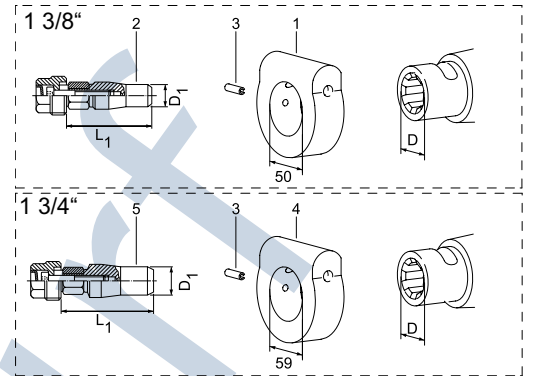
ZV ZIEHVERSCHLÜSSE FÜR KUPPLUNGEN

| Benennung | D Profil | D1 [mm] | Bestell-Nr. |
|--------------|-------------|------------|-------------|
| Agraset 127 | 1 1/8" | 54 | 1376110 |
| Agraset 108 | 1 3/8" | 54 | 1341953 |
| Agraset 141* | 1 3/8" | 54 | 1341956* |
| Agraset 146 | 6x21x25 | 54 | 1118570 |

*) überdrehter Ziehverschluss

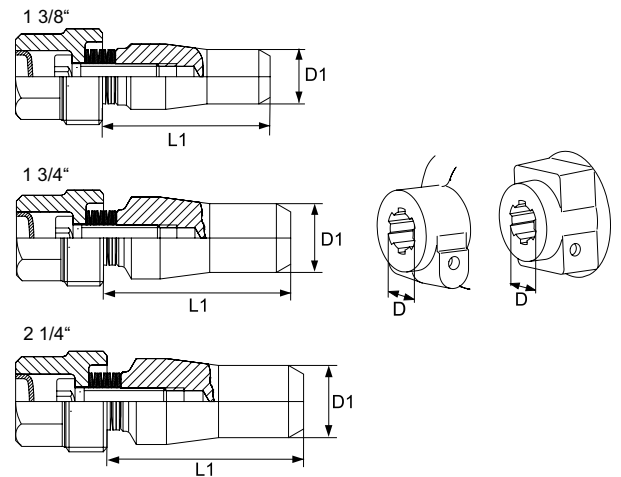
GELENKWELLEN-EINZELTEILE

2.8 VERSCHLÜSSE FÜR GABELN UND KUPPLUNGEN 2.8.1 VERSCHLÜSSE FÜR GABELN UND KUPPLUNGEN



CC KLEMMKONUS-BOLZEN RINGVERSION

| Pos | Benennung | D | D1 | L1 | Zeichnungs-Nr. | Bestell-Nr. |
|-----|------------|--------|------|------|----------------|-------------|
| | | Profil | [mm] | [mm] | | |
| 1 | Klemmring | 1 3/8" | 12,5 | | 65.13.00 | 1193561 |
| 2 | Klemmkonus | 1 3/8" | | 48,5 | 65.12.10 | 1108494 |
| 3 | Spannstift | | | 22 | 61.03.12 | 1305049 |
| 4 | Klemmring | 1 3/4" | | | 65.13.01 | 1193562 |
| 5 | Klemmkonus | 1 3/4" | 15,8 | 53 | 65.12.11 | 1108493 |



CC KLEMMKONUS-BOLZEN

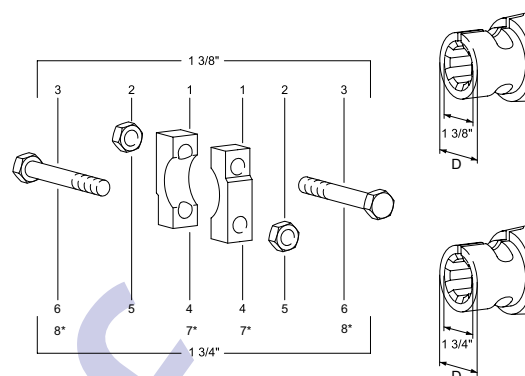
| Benennung | D | D1 | L1 | Zeichnungs-Nr. | Bestell-Nr. |
|------------|--------|------|------|----------------|-------------|
| | Profil | [mm] | [mm] | | |
| Klemmkonus | 1 3/8" | 12,5 | 38,5 | 65.12.06 | 1107540 |
| Klemmkonus | 1 3/4" | 15,8 | 43 | 65.12.08 | 1107542 |
| Klemmkonus | 2 1/4" | 19,8 | 59,5 | 65.12.13 | 1158202 |

2. GELENKWELLEN-EINZELTEILE

2.8 VERSCHLÜSSE FÜR GABELN UND KUPPLUNGEN

2.8.1 VERSCHLÜSSE FÜR GABELN UND KUPPLUNGEN

Entwurf
15.10.2014



KB KLEMMBRÜCKE

| Pos | Benennung | A | D | Techn. Angabe | Zeichnungs-Nr. | Bestell-Nr. |
|-----|-------------------|--------|------|---------------|----------------|-------------|
| | | Profil | [mm] | | | |
| 1 | Brücke | 1 3/8" | 50 | | 16.20.51 | 1332178 |
| 2 | Sechskantmutter | | | M12 | 60.53.03 | 1010490 |
| 3 | Sechskantschraube | | | M12x85 | 60.06.11 | 1020471 |
| 4 | Brücke | 1 3/4" | 59 | | 16.20.99 | 1186397 |
| 5 | Sechskantmutter | | | M16 | 60.57.02 | 1304011 |
| 6 | Sechskantschraube | | | M16x110 | 60.09.11 | 1304065 |
| 7* | Brücke | 1 3/4" | 69 | | 16.20.239 | 1600194 |
| 8* | Sechskantschraube | | | M16x120 | | 1600195 |

* nur für Freilaufkupplungen EFB5/3 verwenden

Entwurf

3. KUPPLUNGEN

■ 3.1 STERNRATSCHEN

3.1.1 STERNRATSCHEN K31 BIS K36

3.1.2 STERNRATSCHEN K40...EINZELTEILE

■ 3.2 NOCKENSCHALKUPPLUNGEN

3.2.1 K64/1, EK64/1 UND K64/2, EK64/2

3.2.2 K64/12-14 UND EK64/12-14

3.2.3 K64/22-24 UND EK64/22-24

■ 3.3 SCHERBOLZENKUPPLUNGEN

3.3.1 SCHERBOLZENKUPPLUNGEN K61/1

3.3.2 SCHERBOLZENKUPPLUNGEN KB61/20

3.3.3 SCHERBOLZENKUPPLUNGEN FKB61/20

3.3.4 SCHERBOLZENKUPPLUNGEN KB61/30

3.3.5 SCHERBOLZENKUPPLUNGEN FKB61/30

■ 3.4 REIBKUPPLUNGEN

3.4.1 REIBKUPPLUNGEN K94...

3.4.2 REIBKUPPLUNGEN K90...

3.4.3 REIBKUPPLUNGEN K92...

3.4.4 REIBKUPPLUNGEN K96...

3.4.5 REIBFREILAUFKUPPLUNGEN FK96...

3.4.6 REIBKUPPLUNGEN K97...

3.4.7 REIBFREILAUFKUPPLUNGEN FK97...

■ 3.5 FREILAUFKUPPLUNGEN

3.5.1 FREILAUFKUPPLUNGEN F5/1

3.5.2 FREILAUFKUPPLUNGEN F5/2

3.5.3 FREILAUFKUPPLUNGEN F5/3

3.5.4 FREILAUFKUPPLUNGEN JF5/1 UND JF5/12

■ 3.6 DREHSPIELKUPPLUNGEN

3.6.1 DREHSPIELKUPPLUNGEN IFM/R

3.6.2 DREHSPIELKUPPLUNGEN IFM/L



Entwurf. KUPPLUNGEN

15.10.2014

BEISPIELE FÜR KUPPLUNGSKENNZEICHNUNG



K64/12 **5** **14** **654321** **-15** / **200** **L**

Kupplungstyp Monat Jahr Order Nr. Laufende Nr. Drehmoment Drehrichtung



K96/4 **6** **13** **732504** **-27** / **150** **II**

FK96/4 **9** **14** **963691** **-12** / **208** **III** **R**

Kupplungstyp Monat Jahr Order Nr. Laufende Nr. Drehmoment Pos. Einstellring Drehrichtung



F5/.. **R**

Kupplungstyp Drehrichtung

DREHRICHTUNG BEI SCHALKUPPLUNGEN UND FREILAUF-KUPPLUNGEN

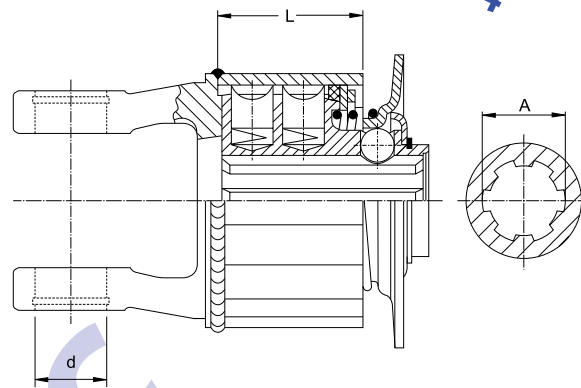
| Drehrichtung | |
|--|--|
| Rechtsdreh Sinn | Linksdreh Sinn |
| <p>Schaltkupplung K64/..R</p> | <p>Schaltkupplung K64/..L</p> |
| <p>Freilaufkupplung F5/..R; FK../..R</p> | <p>Freilaufkupplung F5/..L; FK../..L</p> |

3. KUPPLUNGEN

3.1. STERNRATSCHEN

3.1.1 STERNRATSCHEN K31 BIS K36

Entwurf
15.10.2014



K31B BIS K36B UND K31M BIS K36M

K...B = profiliertes Gehäuse
K...M = massives Gehäuse

| Bautyp | Baugröße | d | L | M | A | Verschluss | Zeichnungs-Nr. | Bestell-Nr. |
|--------|----------|------|------|--------|-------------|------------|----------------|-------------|
| | | [mm] | [mm] | [daNm] | Profil | | | |
| K31B | 2100 | 22 | 36 | 26 | 1 3/8" (6) | ZV | 55.369.03 | 1353751 |
| K31B | 2100 | 22 | 36 | 30 | 1 3/8" (6) | ZV | 55.369.03 | 1351076 |
| K31B | 2200 | 24 | 36 | 30 | 1 3/8" (6) | ZV | 55.194.03 | 1366240 |
| K32B | 2100 | 22 | 55 | 50 | 1 1/8" (6) | ZV | 55.578.03 | 1353272 |
| K32B | 2100 | 22 | 55 | 40 | 1 3/8" (6) | ZV | 55.288.03 | 1351075 |
| K32B | 2100 | 22 | 55 | 50 | 1 3/8" (6) | ZV | 55.288.03 | 1351073 |
| K32B | 2100 | 22 | 55 | 60 | 1 3/8" (6) | ZV | 55.288.03 | 1193050 |
| K32B | 2100 | 22 | 55 | 40 | 30H8 | B10 | 55.746.03 | 1177977 |
| K32B | 2200 | 24 | 55 | 30 | 1 3/8" (6) | ZV | | 1101675* |
| K32B | 2200 | 24 | 55 | 50 | 1 3/8" (6) | ZV | 55.196.03 | 1360364 |
| K32B | 2200 | 24 | 55 | 55 | 1 3/8" (6) | ZV | 55.196.03 | 1359486 |
| K32B | 2200 | 24 | 55 | 60 | 1 3/8" (6) | ZV | 55.196.03 | 1359660 |
| K32B | 2300 | 27 | 55 | 50 | 1 3/8" (6) | ZV | 55.200.03 | 1353767 |
| K32B | 2300 | 27 | 55 | 60 | 1 3/8" (6) | ZV | 55.200.03 | 1352351 |
| K33B | 2200 | 24 | 74 | 60 | 1 3/8" (6) | ZV | 55.198.03 | 1351930 |
| K33B | 2200 | 24 | 74 | 65 | 1 3/8" (6) | ZV | 55.198.03 | 1358778 |
| K33B | 2200 | 24 | 74 | 70 | 1 3/8" (6) | ZV | 55.198.03 | 1353629 |
| K33B | 2200 | 24 | 74 | 75 | 1 3/8" (6) | ZV | 55.198.03 | 1358646 |
| K33B | 2200 | 24 | 74 | 80 | 1 3/8" (6) | ZV | 55.198.03 | 1358523 |
| K33B | 2200 | 24 | 74 | 90 | 1 3/8" (6) | ZV | 55.819.03 | 1197168* |
| K33B | 2200 | 24 | 74 | 90 | 1 3/8" (6) | ZV | 55.198.03 | 1363530 |
| K33B | 2300 | 27 | 74 | 75 | 1 3/8" (6) | ZV | | 1119915* |
| K33B | 2300 | 27 | 74 | 80 | 1 3/8" (6) | ZV | 55.202.03 | 1346993 |
| K33B | 2300 | 27 | 74 | 90 | 1 3/8" (6) | ZV | 55.202.03 | 1358570 |
| K33B | 2300 | 27 | 74 | 70 | 30H8 | KF | 55.698.03 | 1173297 |
| K33B | 2300 | 27 | 74 | 90 | 30H8 | KF | 55.698.03 | 1197808 |
| K33B | 2300 | 27 | 74 | 70 | 1 3/8" (21) | ZV | 55.600.03 | 1165111 |

*) Überdrehter Ziehverschluss

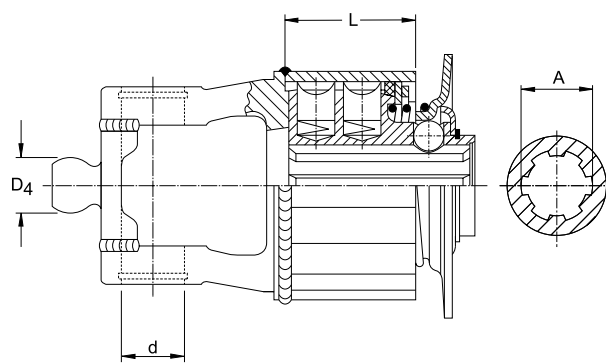
KUPPLUNGEN

3.1. STERNRATSCHEN

3.1.1 STERNRATSCHEN K31 BIS K36

| Bautyp | Baugröße | d | L | M | A | Verschluss | Zeichnungs-Nr. | Bestell-Nr. |
|--------|----------|------|------|--------|-------------|------------|----------------|-------------|
| | | [mm] | [mm] | [daNm] | Profil | | | |
| K33B | 2400 | 32 | 74 | 80 | 1 3/8" (6) | ZV | 55.576.03 | 1359396 |
| K33B | 2400 | 32 | 74 | 90 | 1 3/8" (6) | ZV | 55.576.03 | 1362493 |
| K33M | 2300 | 27 | 74 | 90 | 1 3/8" (6) | ZV | 55.628.03 | 1377069 |
| K34B | 2300 | 27 | 93 | 100 | 1 3/8" (6) | ZV | 55.204.03 | 1361420 |
| K34B | 2300 | 27 | 93 | 90 | 1 3/8" (6) | ZV | 55.204.03 | 1346994 |
| K34B | 2300 | 27 | 93 | 105 | 1 3/8" (6) | ZV | 55.204.03 | 1171877 |
| K34B | 2300 | 27 | 93 | 110 | 1 3/8" (6) | ZV | 55.204.03 | 1348119 |
| K34B | 2300 | 27 | 93 | 120 | 1 3/8" (6) | ZV | | 1135151* |
| K34B | 2300 | 27 | 93 | 120 | 1 3/8" (6) | ZV | 55.204.03 | 1364628 |
| K34B | 2300 | 27 | 93 | 100 | 1 3/8" (21) | ZV | 55.745.03 | 1198176 |
| K34B | 2400 | 32 | 93 | 110 | 1 3/8" (6) | ZV | 55.535.03 | 1357178 |
| K34B | 2400 | 32 | 93 | 120 | 1 3/8" (6) | ZV | 55.535.03 | 1357920 |
| K34B | 2400 | 32 | 93 | 110 | 1 3/8" (21) | ZV | 55.680.03 | 1102439 |
| K34M | 2300 | 27 | 93 | 120 | 1 3/8" (6) | ZV | 55.650.03 | 1167603 |
| K34M | 2400 | 32 | 93 | 120 | 1 3/8" (6) | ZV | 55.622.03 | 1362691 |
| K35B | 2400 | 32 | 112 | 120 | 1 3/8" (6) | ZV | 55.648.03 | 1362327 |
| K35B | 2400 | 32 | 112 | 150 | 1 3/8" (6) | ZV | 55.648.03 | 1362941 |
| K35B | 2400 | 32 | 112 | 140 | 1 3/8" (21) | ZV | 55.665.03 | 1379373* |
| K36B | 2400 | 32 | 131 | 150 | 1 3/8" (6) | ZV | 55.543.03 | 1328452 |

*) Überdreher Ziehverschluss



K31B BIS K34B FÜR WEITWINKELGELENKE 80° BAUREIHE W

K...B = profiliertes Gehäuse

| Bautyp | Baugröße | d | L | M | A | Verschluss | Zeichnungs-Nr. | Bestell-Nr. |
|--------|----------|------|------|--------|------------|------------|----------------|-------------|
| | | [mm] | [mm] | [daNm] | Profil | | | |
| K32B | 2280 | 24 | 55 | 50 | 1 3/8" (6) | ZV | 55.673.03 | 1163736 |
| K32B | 2280 | 24 | 55 | 60 | 1 3/8" (6) | ZV | 55.673.03 | 1163737 |
| K33B | 2280 | 24 | 74 | 65 | 1 3/8" (6) | ZV | 55.663.03 | 1177609 |

3. KUPPLUNGEN

3.1. STERNRATSCHEN

3.1.1 STERNRATSCHEN K31 BIS K36

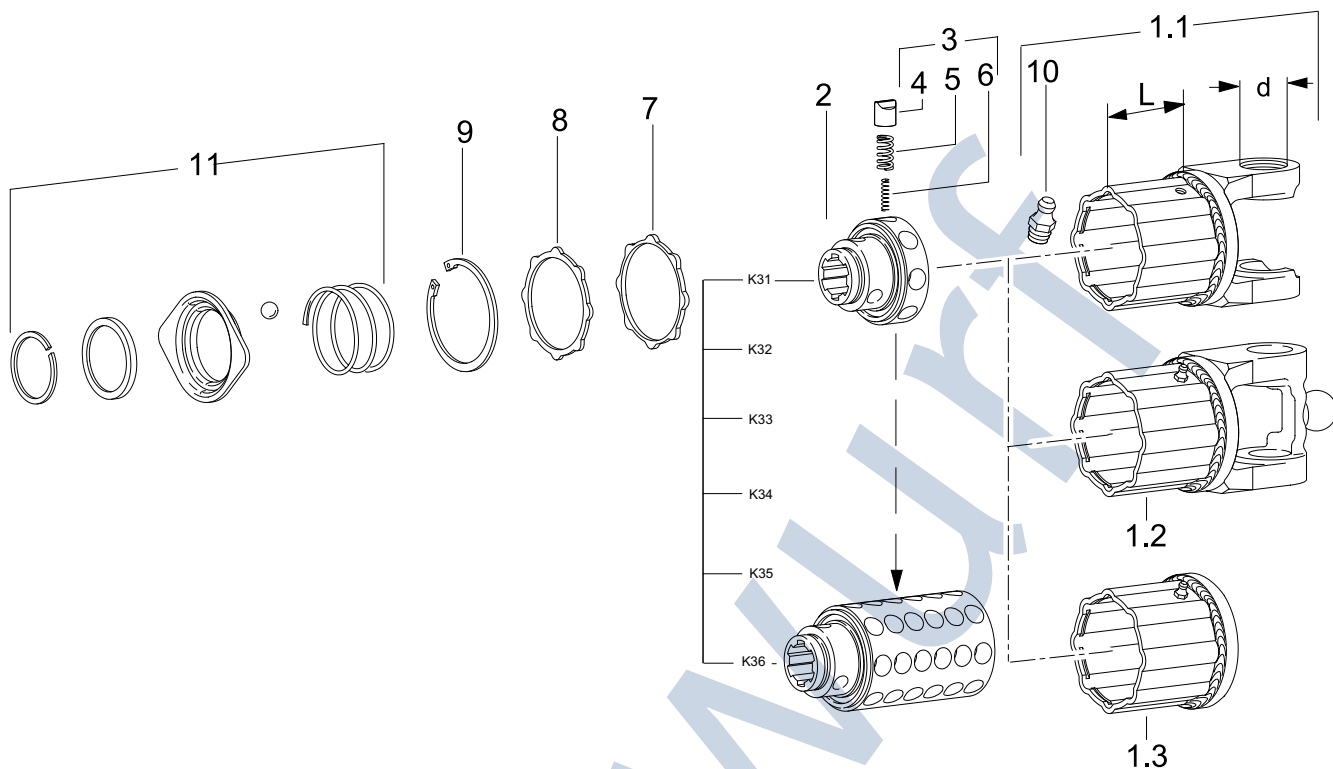
| Bautyp | Baugröße | d [mm] | L [mm] | M [daNm] | A Profil | Verschluss | Zeichnungs-Nr. | Bestell-Nr. |
|--------|----------|-----------|-----------|-------------|-------------|------------|----------------|-------------|
| K33B | 2280 | 24 | 74 | 80 | 1 3/8" (6) | ZV | 55.663.03 | 1163739 |
| K33B | 2380 | 27 | 74 | 80 | 1 3/8" (6) | ZV | 55.674.03 | 1163740 |
| K33B | 2380 | 27 | 74 | 90 | 1 3/8" (6) | ZV | 55.674.03 | 1163741 |
| K34B | 2380 | 27 | 93 | 100 | 1 3/8" (6) | ZV | 55.675.03 | 1163742 |
| K34B | 2380 | 27 | 93 | 120 | 1 3/8" (6) | ZV | 55.675.03 | 1174787 |
| K34B | 2480 | 32 | 93 | 120 | 1 3/8" (6) | ZV | 55.621.03 | 1163744 |

Entwurf

KUPPLUNGEN

3.1. STERNRATSCHEN

3.1.1 STERNRATSCHEN K31 BIS K36



K31B BIS K36B UND K31M BIS K36M EINZELTEILE

| Pos. | Benennung | Baugröße | d | L | Techn. Angabe | Norm | Zeichnungs-Nr. | Bestell-Nr. |
|------|------------------------------|----------|------|------|----------------|------|----------------|-------------|
| | | | [mm] | [mm] | | | | |
| 1.1 | K31B Kupplungsgehäuse | 2100 | 22 | 36 | | | 55.10.11 | 1041488 |
| 1.1 | K32B Kupplungsgehäuse | 2200 | 24 | 55 | | | 20.31.08 | 1041172 |
| 1.1 | K32B Kupplungsgehäuse | 2100 | 22 | 55 | | | 55.10.15 | 1084715 |
| 1.1 | K32B Kupplungsgehäuse | 2300 | 27 | 55 | | | 21.31.10 | 1041493 |
| 1.1 | K32B Kupplungsgehäuse | 2400 | 32 | 55 | | | 35.31.14 + | 1317845 |
| 1.1 | K33B Kupplungsgehäuse | 2200 | 24 | 74 | | | 20.31.09 | 1041174 |
| 1.1 | K33B Kupplungsgehäuse | 2300 | 27 | 74 | | | 21.31.11 | 1041495 |
| 1.1 | K34B Kupplungsgehäuse | 2300 | 27 | 93 | | | 21.31.39 + | 1052685 |
| 1.1 | K34B Kupplungsgehäuse | 2400 | 32 | 93 | | | 35.31.16 + | 1317847 |
| 1.1 | K34B Kupplungsgehäuse | 2400 | 32 | 93 | | | 35.31.100+ | 1321737 |
| 1.1 | K34M Kupplungsgehäuse | 2300 | 27 | 93 | | | 21.31.64 + | 1358547 |
| 1.1 | K35B Kupplungsgehäuse | 2400 | 32 | 112 | | | 35.31.17 + | 1319351 |
| 1.1 | K36B Kupplungsgehäuse | 2300 | 27 | 131 | | | 21.31.57 + | 1364496 |
| 1.2 | K32B Kupplungsgehäuse WW 80° | 2280 | 24 | 55 | | | 20.31.820 | 1163748 |
| 1.2 | K33B Kupplungsgehäuse WW 80° | 2280 | 24 | 74 | | | 20.31.821 | 1379058 |
| 1.3 | EK34B Kupplungsgehäuse | | | 120 | TK120 - 8xM10 | | 55.20.420 | 1109536 |
| 2 | K31 Nabe | | | | 1 3/8" (6)-ZV | | 55.14.12 | 1051487 |
| 2 | K32 Nabe | | | | 1 3/8" (6)-ZV | | 55.14.15 | 1051490 |
| 2 | K33 Nabe | | | | 1 3/8" (6)-ZV | | 55.14.18 | 1051493 |
| 2 | K33 Nabe | | | | 1 3/8" (21)-ZV | | 55.14.20 | 1051495 |
| 2 | K34 Nabe | | | | 1 3/8" (6)-ZV | | 55.14.21 | 1051496 |
| 2 | K34 Nabe | | | | 1 3/8" (21)-ZV | | 55.14.23 | 1051498 |
| 2 | K35 Nabe | | | | 1 3/8" (6)-ZV | | 55.14.26 | 1089779 |

3. KUPPLUNGEN

3.1. STERNRATSCHEN

3.1.1 STERNRATSCHEN K31 BIS K36

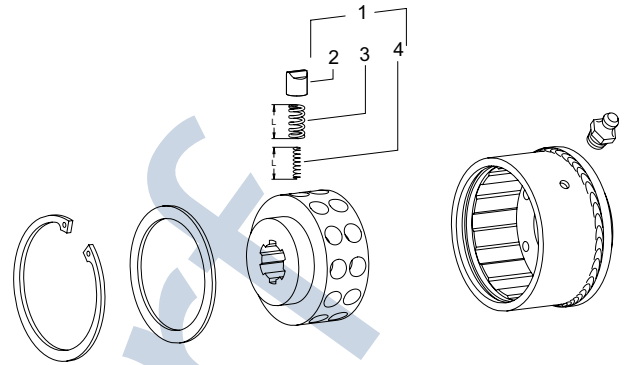
| Pos. | Benennung | Baugröße | d [mm] | L [mm] | Techn. Angabe | Norm | Zeichnungs-Nr. | Bestell-Nr. |
|------|---------------------------------------|----------|-----------|-----------|--------------------|---------|----------------|-------------|
| 2 | K36 Nabe | | | | 1 3/8" (6)-ZV | | 55.14.24 | 1051499 |
| 3 | Reparatursätze Agrasets 106 | | | | Standard Federn | | | 1341951 |
| 3 | Reparatursätze Agrasets 107 | | | | weiche Federn | | | 1341952 |
| 4 | Nocken | | | | | | 55.01.03 | 1042065 |
| 5 | Druckfeder standard (schwarz) | | | | 12,7x2,4x23 | | 66.01.04 | 1043438 |
| 6 | Druckfeder standard (schwarz) | | | | 7,1x1,5x23 | | 66.01.05 | 1043439 |
| 7 | Dichtring | | | | 87x75x4 | | 55.17.12 | 1044986 |
| 8 | Druckscheibe | | | | 86x70x3 | | 55.15.10 | 1042104 |
| 9 | Sicherungsring | | | | 80x2.5 | DIN 472 | 62.15.00 | 1020707 |
| 10 | Schmiernippel | | | | M8.2x1 | | 63.12.05 | 1173062 |
| 11 | Verschlüsse für Gabeln und Kupplungen | | | | | | | Kapitel 2.8 |

Entwurf

KUPPLUNGEN

3.1. STERNRATSCHEN

3.1.2 STERNRATSCHEN K40...EINZELTEILE



EK42-45 EINZELTEILE

Komplette Kupplungen, Naben und Gehäuse sind nur über den jeweiligen Maschinenhersteller erhältlich.

| Pos. | Benennung | L [mm] | Techn. Angabe | Zeichnungs-Nr. | Bestell-Nr. |
|------|--------------|-----------|--------------------------------------|----------------|-------------|
| 1 | AGRASET 149 | | 12 Nocken mit Außen- und Innenfedern | | 1122476 |
| 2 | Nocken | | | 55.01.03 | 1042065 |
| 3 | Druckfeder | 25 | 12,6x2,3x25 | 66.01.85 | 1121424 |
| 4 | Druckfeder | 24 | 7,3x1,4x24 | 66.01.84 | 1121423 |
| 1 | Agrasets 106 | | | | 1341951 |
| 2 | Nocken | | | | 1042065 |
| 3 | Druckfeder | 23 | 12,7x2,4x23 | 66.01.04 | 1043438 |
| 4 | Druckfeder | 23 | 7,1x1,5x23 | 66.01.05 | 1043439 |

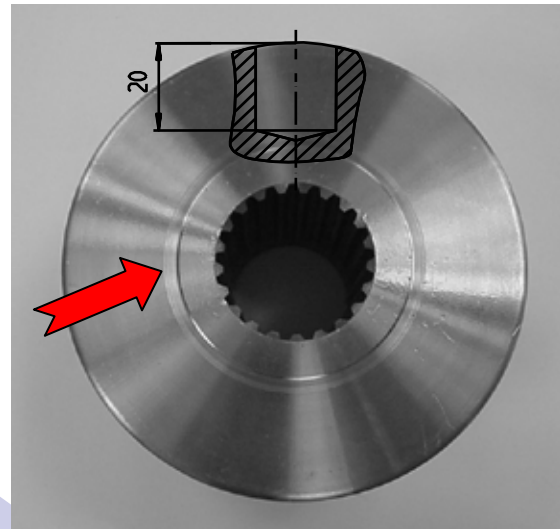
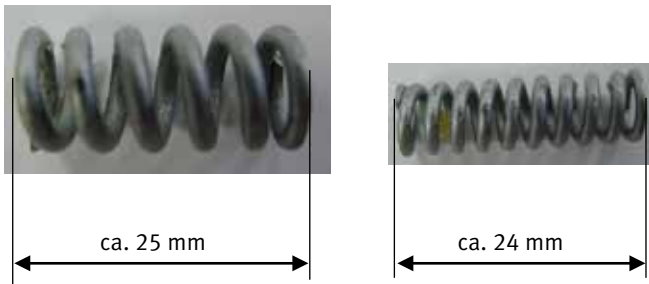
3. KUPPLUNGEN

3.1. STERNRATSCHEN

3.1.2 STERNRATSCHEN K40...EINZELTEILE

Feder- und Nabenausführungen bei Stzernratschen K40...

Sonderfeder (Agraset 149)

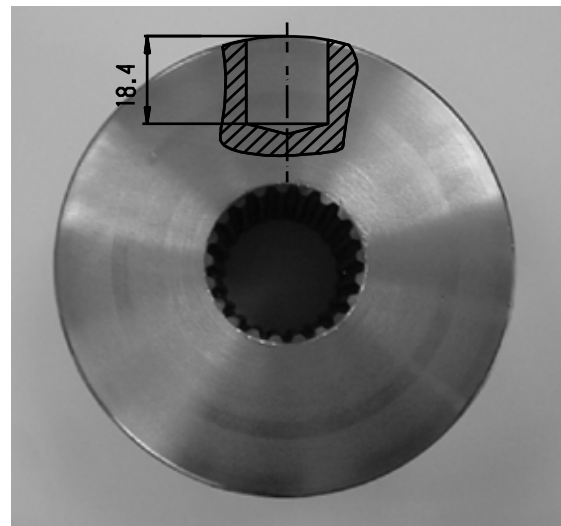
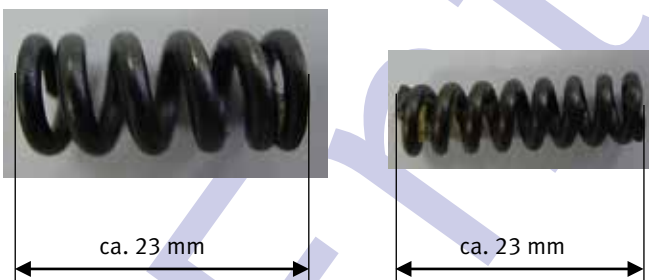


Sonderfedern sind **silber** gefärbt und länger als Serienfedern.

Bohrungen zur Aufnahme der Sonderfedern und Nocken haben eine Bohrungstiefe vom 20 mm.

Diese Naben, mit der tieferen Bohrung, sind an einer Stirnseite mit einer umlaufenden Einkerbung gekennzeichnet

Serienfeder (Agraset 106)



Serienfedern sind **schwarz**.

Bohrungen zur Aufnahme der Serienfedern und Nocken haben eine Bohrungstiefe von 18,4 mm

Diese Naben sind an den Stirnseiten glatt.

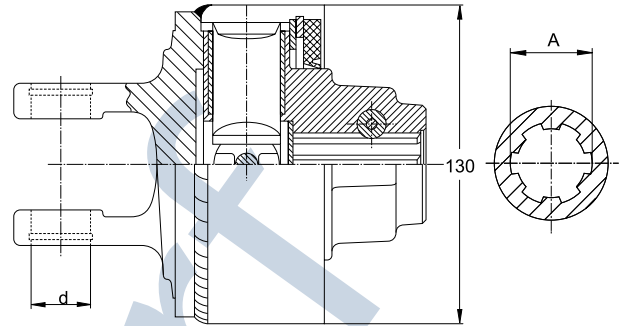
Achtung:

Eine Bestückung dieser Naben mit **Sonderfedern** führt zur **Blockade** der Kupplung

KUPPLUNGEN

3.2. NOCKENSCHALTKUPPLUNGEN

3.2.1 K64/1, EK64/1 UND K64/2, EK64/2

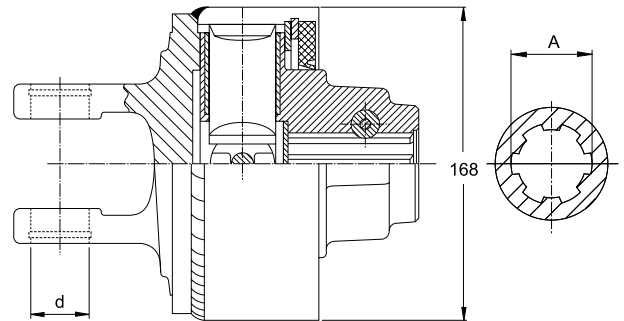


K64/1

Komplette Kupplungen werden nicht mehr gefertigt und wie folgt ersetzt:

K64/1 ersetzt durch K64/12

EK64/1 ersetzt durch EK64/12



K64/2

Komplette Kupplungen werden nicht mehr gefertigt und wie folgt ersetzt:

K64/2 ersetzt durch K64/22

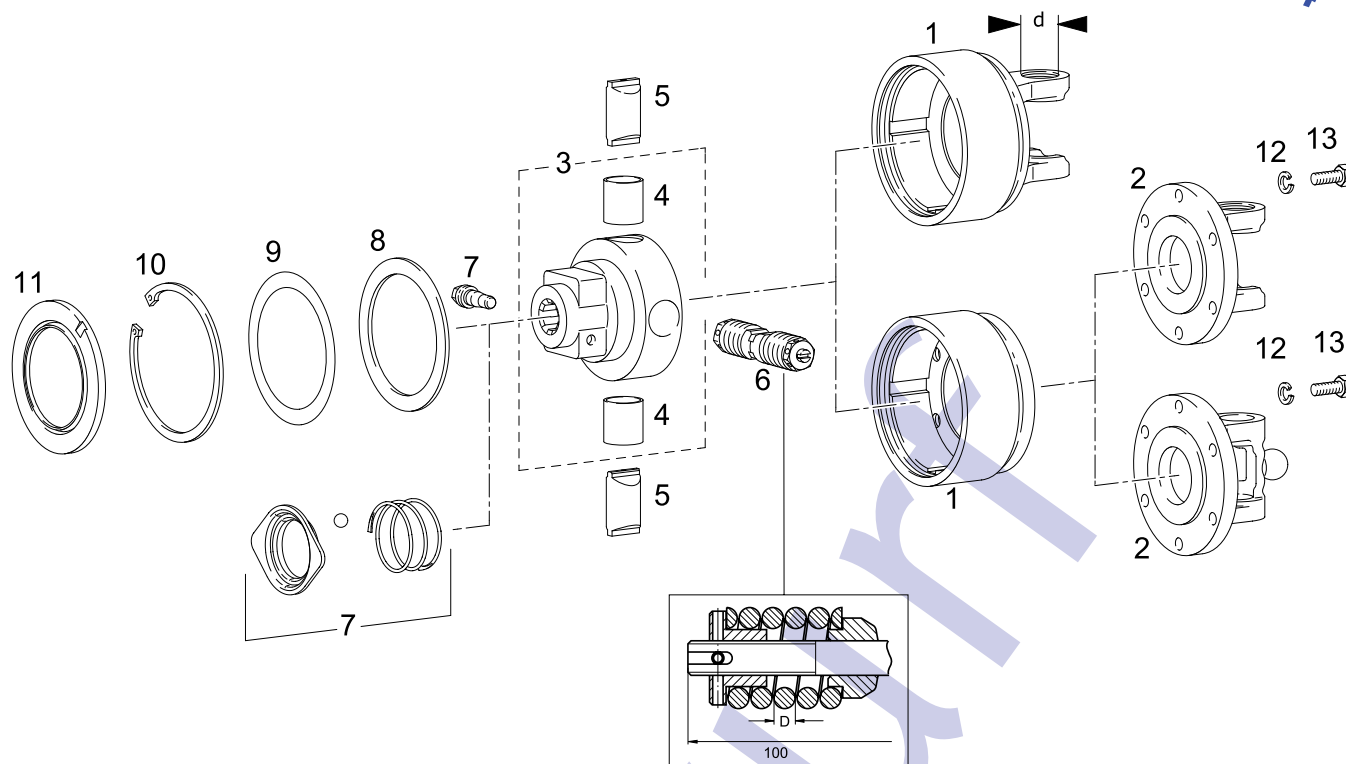
EK64/2 ersetzt durch EK64/22

3. KUPPLUNGEN

3.2. NOCKENSCHALTKUPPLUNGEN

3.2.1 K64/1, EK64/1 UND K64/2, EK64/2

Entwurf
15.10.2014



K64/1 UND EK64/1 EINZELTEILE

| Pos. | Benennung | Baugröße | d/D [mm] | M [daNm] | TK ¹⁾ [mm] | Techn. Angabe | Norm | Zeichnungs-Nr. | Bestell-Nr. |
|------|---------------------------------------|----------|-------------|-------------|--------------------------|---------------|---------|----------------|---------------|
| 1 | K64/12-14R Kupplungsgehäuse | 2300 | 27 | | | | | 21.64.07 + | 1133876 |
| 1 | K64/12-14L Kupplungsgehäuse | 2300 | 27 | | | | | 21.64.08 + | 1133877 |
| 1 | K64/12-14R Kupplungsgehäuse | 2400 | 32 | | | | | 35.62.05 + | 1133873 |
| 1 | K64/12-14L Kupplungsgehäuse | 2400 | 32 | | | | | 35.62.06 + | 1133874 |
| 1 | EK64/12-14R Kupplungsgehäuse | | | | 101,5 | 8 x M8 | | 59.42.04 | 1133881 |
| 1 | EK64/12-14L Kupplungsgehäuse | | | | 101,5 | 8 x M8 | | 59.42.05 | 1133882 |
| 1 | EK64/12-14R Kupplungsgehäuse | | | | 118 | 6 x M10 | | 59.42.02 | 1133871 |
| 1 | EK64/12-14L Kupplungsgehäuse | | | | 118 | 6 x M10 | | 59.42.03 | 1133872 |
| 2 | Flanschgabeln | | | | | | | | Kapitel 2.2.1 |
| 2 | Weitwinkel-Flanschgabeln 80° | | | | | | | | Kapitel 2.3.1 |
| 3 | K64/1 Naben | | | | | 1 3/8" (6)-CC | | 59.40.15 | 1196103 |
| 4 | Buchse | | | | | 30x34x30 | | 16.50.450 | 1161461 |
| 5 | Nocken | | | | | Ø 30mm | | 59.43.00 | 1196698 |
| 6 | K64/1 Federpakete | | 6,7 | 120 | | | | 59.45.00 | 1199968 |
| 6 | K64/1 Federpakete | | 7,0 | 150 | | | | 59.45.01 | 1199974 |
| 7 | Verschlüsse für Gabeln und Kupplungen | | | | | | | | Kapitel 2.8 |
| 8 | Stützscheibe | | | | | 95x115 | DIN 988 | 16.20.07 | 1021643 |
| 9 | Agraset 151 Passscheiben | | | | | 95x115 | | | 1116142 |

1) TK = Teilkreisdurchmesser

KUPPLUNGEN

3.2. NOCKENSCHALTKUPPLUNGEN

3.2.1 K64/1, EK64/1 UND K64/2, EK64/2

| Pos. | Benennung | Baugröße | d/D [mm] | M [daNm] | TK ¹⁾ [mm] | Techn. Angabe | Norm | Zeichnungs-Nr. | Bestell-Nr. |
|------|-------------------|----------|-------------|-------------|--------------------------|---------------|---------|----------------|-------------|
| 10 | Sicherungsring | | | | | 115x4 | DIN 472 | 62.29.00 | 1021090 |
| 11 | Dichtring | | | | | 117x89 | | 68.18.00 | 1161458 |
| 12 | Federring | | | | | A10 | DIN 127 | 60.82.03 | 1178114 |
| 12 | Federring | | | | | A8 | DIN 127 | 60.81.00 | 1020103 |
| 13 | Sechskantschraube | | | | | M8x22 | DIN 933 | 60.04.23 | 1020518 |
| 13 | Sechskantschraube | | | | | M10x25 | DIN 933 | 60.05.55 | 1178116 |

1) TK = Teilkreisdurchmesser

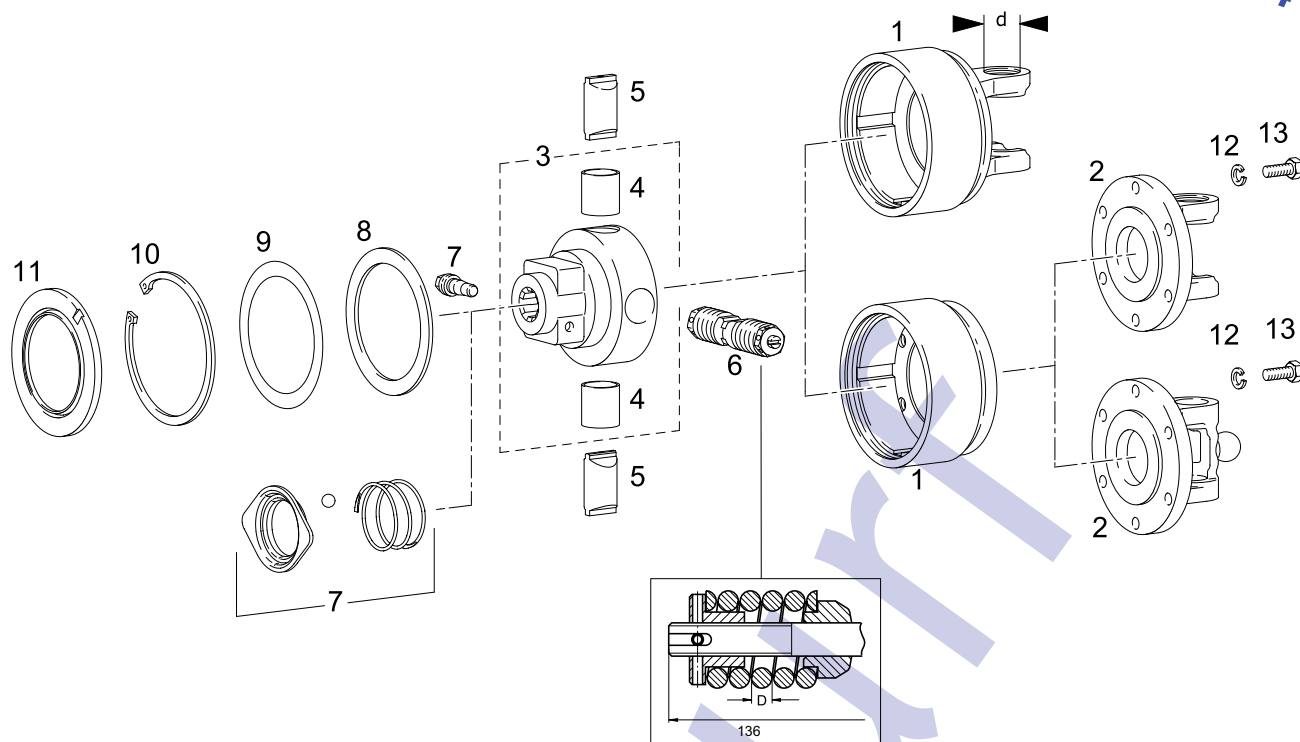
Entwurf

3. KUPPLUNGEN

3.2. NOCKENSCHALTKUPPLUNGEN

3.2.1 K64/1, EK64/1 UND K64/2, EK64/2

Entwurf
15.10.2014



K64/2 UND EK64/2 EINZELTEILE

| Pos. | Benennung | Baugröße | d/D [mm] | M [daNm] | TK ¹⁾ [mm] | Techn. Angabe | Norm | Zeichnungs-Nr. | Bestell-Nr. |
|------|------------------------------|----------|-------------|-------------|--------------------------|----------------|------|----------------|---------------|
| 1 | K64/22-24R Kupplungsgehäuse | 2300 | 27 | | | | | 21.90.12 + | 1134694 |
| 1 | K64/22-24R Kupplungsgehäuse | 2400 | 32 | | | | | 35.90.15 + | 1133795 |
| 1 | K64/22-24L Kupplungsgehäuse | 2400 | 32 | | | | | 35.90.16 + | 1133796 |
| 1 | K64/22-24R Kupplungsgehäuse | 2500 | 36 | | | | | 36.90.18 + | 1129915 |
| 1 | K64/22-24L Kupplungsgehäuse | 2500 | 36 | | | | | 36.90.19 + | 1129916 |
| 1 | K64/22-24R Kupplungsgehäuse | 2600 | 42 | | | | | 26.90.15 + | 1129882 |
| 1 | K64/22-24L Kupplungsgehäuse | 2600 | 42 | | | | | 26.90.16 + | 1129883 |
| 1 | K64/22-24R Kupplungsgehäuse | 2700 | 50 | | | | | 27.90.02+ | 1135556 |
| 1 | K64/22-24L Kupplungsgehäuse | 2700 | 50 | | | | | 27.90.03+ | 1136715 |
| 1 | EK64/24R Kupplungsgehäuse | | | | 118 | 6 x M10 | | 59.22.08 | 1134689 |
| 1 | EK64/22L Kupplungsgehäuse | | | | 118 | 6 x M10 | | 59.22.09 | 1134690 |
| 1 | EK64/22L Kupplungsgehäuse | | | | 138 | 6 x M12 | | 59.22.06 | 1114972 |
| 1 | EK64/22R Kupplungsgehäuse | | | | 138 | 6 x M12 | | 59.22.07 | 1129781 |
| 1 | EK64/24L Kupplungsgehäuse | | | | 138 | 12 x M12 | | 59.22.11 | 1135120 |
| 1 | EK64/24R Kupplungsgehäuse | | | | 138 | 12 x M12 | | 59.22.10 | 1135119 |
| 2 | Flanschgabeln | | | | | | | | Kapitel 2.2.1 |
| 2 | Weitwinkel-Flanschgabeln 80° | | | | | | | | Kapitel 2.3.1 |
| 3 | K64/2 Naben | | | | | 1 3/4" (6)-CC | | 59.20.27 | 1193307 |
| 3 | K64/2 Naben | | | | | 1 3/4" (6)H-CC | | 59.20.35 | 1102077 |
| 4 | Buchse | | | | | 35x39x40 | | 16.50.425 | 1364622 |
| 5 | Nocken | | | | | | | 59.23.00 | 1364636 |
| 6 | K64/2 Federpakete | | 7 | 150 | | | | 59.25.01 | 1375936 |
| 6 | K64/2 Federpakete | | 7 | 160 | | | | 59.25.01 | 1375937 |

1) TK = Teilkreisdurchmesser

KUPPLUNGEN

3.2. NOCKENSCHALTKUPPLUNGEN

3.2.1 K64/1, EK64/1 UND K64/2, EK64/2

| Pos. | Benennung | Baugröße | d/D | M | TK ¹⁾ | Techn. Angabe | Norm | Zeichnungs-Nr. | Bestell-Nr. |
|------|---------------------------------------|----------|------|--------|------------------|---------------|---------|----------------|-------------|
| | | | [mm] | [daNm] | [mm] | | | | |
| 6 | K64/2 Federpakete | | 7 | 180 | | | | 59.25.01 | 1375938 |
| 6 | K64/2 Federpakete | | 7 | 200 | | | | 59.25.01 | 1375939 |
| 6 | K64/2 Federpakete | | 7 | 240 | | | | 59.25.01 | 1376060 |
| 6 | K64/2 Federpakete | | 7 | 250 | | | | 59.25.01 | 1376061 |
| 6 | K64/2 Federpakete | | 7,5 | 270 | | | | 59.25.02 | 1102176 |
| 6 | K64/2 Federpakete | | 7,5 | 290 | | | | 59.25.02 | 1190227 |
| 7 | Verschlüsse für Gabeln und Kupplungen | | | | | | | | Kapitel 2.8 |
| 8 | Stützscheibe | | | | | 120x150 | DIN 988 | 16.20.81 | 1364621 |
| 9 | Agraset 152 Passscheiben | | | | | 120x150 | | | 1116143 |
| 10 | Sicherungsring | | | | | 150x4 | DIN 472 | 62.46.00 | 1364499 |
| 11 | Dichtring | | | | | | | 68.18.01 | 1161459 |
| 12 | Federring | | | | | A10 | DIN 127 | 60.82.03 | 1178114 |
| 12 | Federring | | | | | A12 | DIN 127 | 60.83.02 | 1178115 |
| 13 | Sechskantschraube | | | | | M10 x 30 | DIN 933 | 60.05.56 | 1178117 |
| 13 | Sechskantschraube | | | | | M12 x 30 | DIN 933 | 60.06.53 | 1178119 |

1) TK = Teilkreisdurchmesser

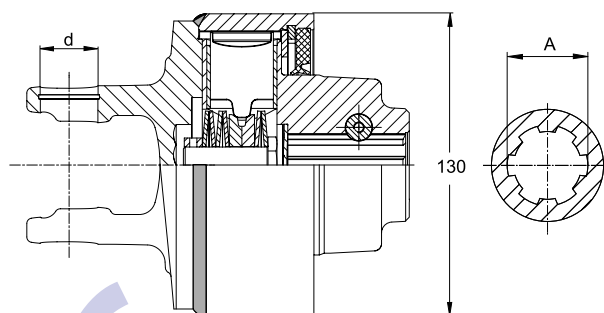
Entwurf

3. KUPPLUNGEN

3.2. NOCKENSCHALTKUPPLUNGEN

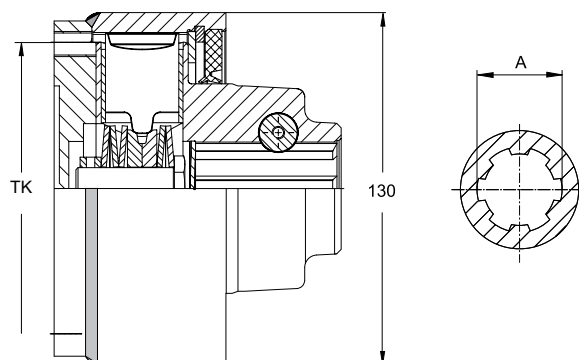
3.2.2 K64/12, EK64/12 UND K64/14, EK64/14

Entwurf
15.10.2014



K64/12R - K64/12L

| Bautyp | Baugröße | d | A | Verschluss | M | Zeichnungs-Nr. | Bestell-Nr. |
|---------|----------|------|-------------|------------|--------|----------------|-------------|
| | | [mm] | Profil | | [daNm] | | |
| K64/12R | 2300 | 27 | 1 3/8" (6) | CC | 60 | 59.108.41 | 1134812 |
| K64/12R | 2300 | 27 | 1 3/8" (6) | CC | 80 | 59.108.41 | 1134827 |
| K64/12R | 2300 | 27 | 1 3/8" (6) | CC | 90 | 59.108.41 | 1134828 |
| K64/12R | 2300 | 27 | 1 3/8" (6) | ZV | 110 | 59.115.41 | 1134829 |
| K64/12R | 2300 | 27 | 1 3/8" (6) | CC | 120 | 59.108.41 | 1693055 |
| K64/12R | 2400 | 32 | 1 3/8" (6) | CC | 120 | 59.100.41 | 1693344 |
| K64/12R | 2400 | 32 | 1 3/8" (21) | CC | 100 | 59.116.41 | 1135254 |
| K64/12L | 2400 | 32 | 1 3/8" (6) | CC | 100 | 59.101.41 | 1135367 |



EK64/12R - EK64/12L

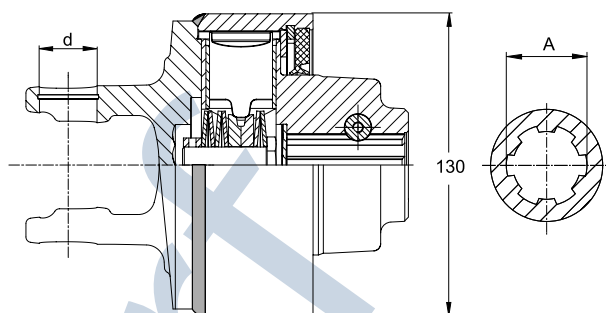
| Bautyp | TK ¹⁾ | Techn. Angabe | A | Verschluss | M | Zeichnungs-Nr. | Bestell-Nr. |
|----------|------------------|---------------|------------|------------|--------|----------------|-------------|
| | [mm] | | Profil | | [daNm] | | |
| EK64/12R | 118 | 6xM10 | 1 3/8" (6) | CC | 110 | 59.103.41 | 1690100 |
| EK64/12R | 118 | 6xM10 | 1 3/8" (6) | CC | 120 | 59.103.41 | 1693054 |
| EK64/12L | 118 | 6xM10 | 1 3/8" (6) | CC | 60 | 59.102.41 | 1135720 |
| EK64/12L | 118 | 6xM10 | 1 3/8" (6) | CC | 90 | 59.102.41 | 1135368 |
| EK64/12L | 118 | 6xM10 | 1 3/8" (6) | CC | 100 | 59.102.41 | 1138011 |

1) TK = Teilkreisdurchmesser

KUPPLUNGEN

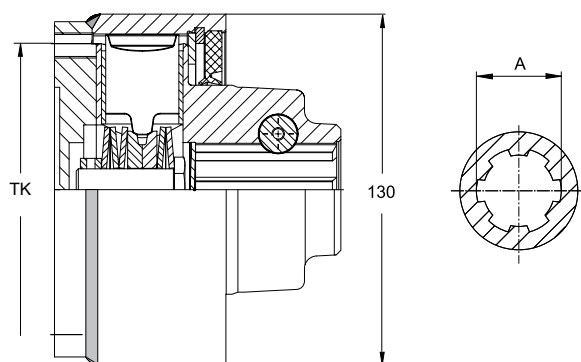
3.2. NOCKENSCHALTKUPPLUNGEN

3.2.2 K64/12, EK64/12 UND K64/14, EK64/14



K64/14R - K64/14L

| Bautyp | Baugröße | d | A | Verschluss | M | Zeichnungs-Nr. | Bestell-Nr. |
|---------|----------|------|-------------|------------|--------|----------------|-------------|
| | | [mm] | Profil | | [daNm] | | |
| K64/14R | 2300 | 27 | 1 3/8" (6) | CC | 130 | 59.108.42 | 1690086 |
| K64/14R | 2300 | 27 | 1 3/8" (6) | CC | 140 | 59.108.42 | 1134178 |
| K64/14R | 2300 | 27 | 1 3/8" (21) | CC | 140 | 59.110.42 | 1135401 |
| K64/14R | 2400 | 32 | 1 3/8" (6) | CC | 130 | 59.100.42 | 1133894 |
| K64/14R | 2400 | 32 | 1 3/8" (6) | CC | 140 | 59.100.42 | 1137566 |
| K64/14R | 2400 | 32 | 1 3/8" (6) | CC | 165 | 59.100.42 | 1133895 |
| K64/14R | 2400 | 32 | 1 3/8" (21) | CC | 165 | 59.115.42 | 1135559 |
| K64/14L | 2300 | 27 | 1 3/8" (6) | CC | 140 | 59.109.42 | 1135399 |
| K64/14L | 2400 | 32 | 1 3/8" (6) | CC | 140 | 59.101.42 | 1133801 |



EK64/14R - EK64/14L

| Bautyp | TK ¹⁾ | Techn. Angabe | A | Verschluss | M | Zeichnungs-Nr. | Bestell-Nr. |
|----------|------------------|---------------|------------|------------|--------|----------------|-------------|
| | [mm] | | Profil | | [daNm] | | |
| EK64/14R | 118 | 6xM10 | 1 3/8" (6) | CC | 165 | 59.103.42 | 1133892 |
| EK64/14R | 118 | 6xM10 | 1 3/8" (6) | CC | 190 | 59.112.42 | 1394674 |
| EK64/14L | 118 | 6xM10 | 1 3/8" (6) | CC | 140 | 59.102.42 | 1133802 |

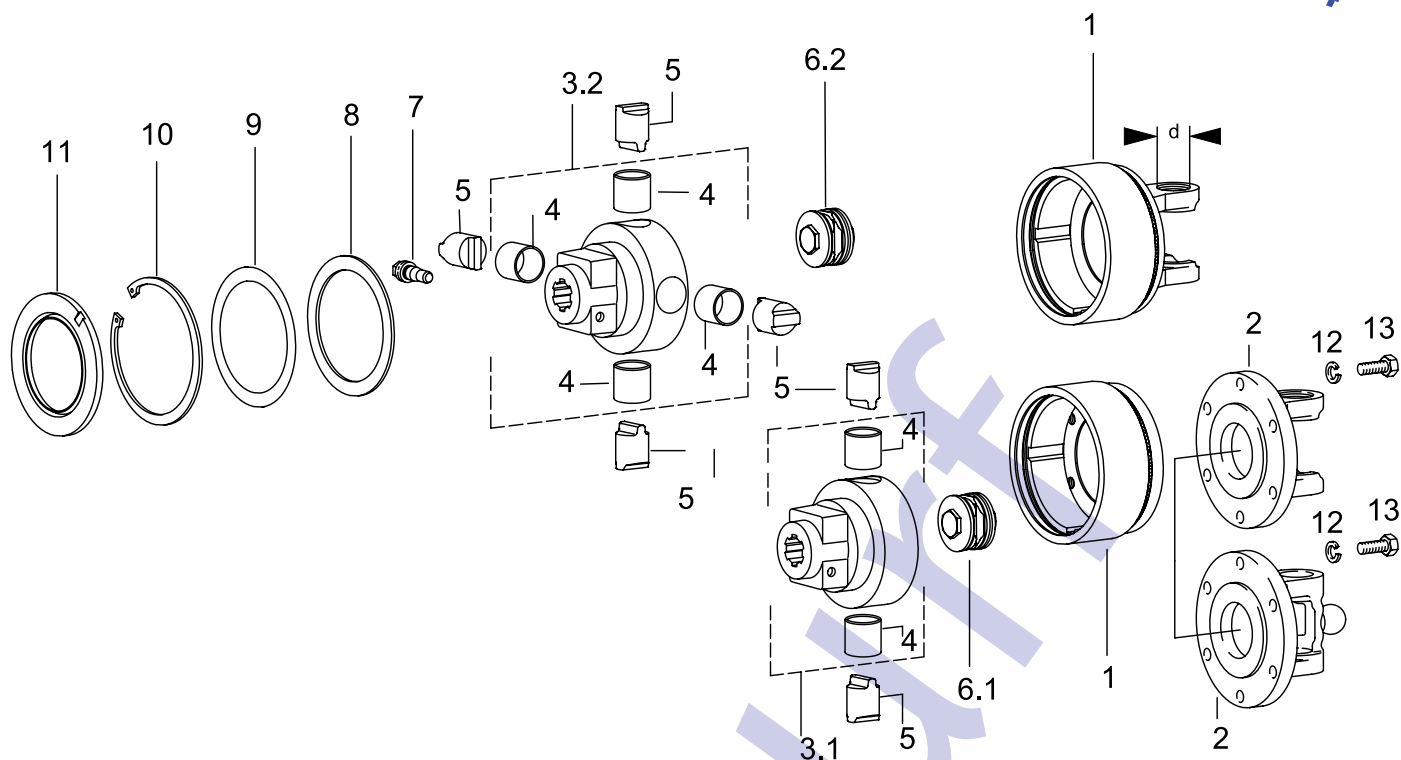
1) TK = Teilkreisdurchmesser

3. KUPPLUNGEN

3.2. NOCKENSCHALTKUPPLUNGEN

3.2.2 K64/12, EK64/12 UND K64/14, EK64/14

Entwurf
15.10.2014



K64/12-14 UND EK64/12-14 EINZELTEILE

| Pos. | Benennung | Baugröße | d [mm] | M [daNm] | TK ¹⁾ [mm] | Techn. Angabe | Norm | Zeichnungs-Nr. | Bestell-Nr. |
|------|------------------------------|----------|-----------|-------------|--------------------------|----------------|------|----------------|---------------|
| 1 | K64/12-14R Kupplungsgehäuse | 2300 | 27 | | | | | 21.64.07 + | 1133876 |
| 1 | K64/12-14L Kupplungsgehäuse | 2300 | 27 | | | | | 21.64.08 + | 1133877 |
| 1 | K64/12-14R Kupplungsgehäuse | 2400 | 32 | | | | | 35.62.05 + | 1133873 |
| 1 | K64/12-14L Kupplungsgehäuse | 2400 | 32 | | | | | 35.62.06 + | 1133874 |
| 1 | EK64/12-14R Kupplungsgehäuse | | | | 118 | 6 x M10 | | 59.42.02 | 1133871 |
| 1 | EK64/12-14L Kupplungsgehäuse | | | | 118 | 6 x M10 | | 59.42.03 | 1133872 |
| 1 | EK64/12-14R Kupplungsgehäuse | | | | 101,5 | 8 x M8 | | 59.42.04 | 1133881 |
| 1 | EK64/12-14L Kupplungsgehäuse | | | | 101,5 | 8 x M8 | | 59.42.05 | 1133882 |
| 2 | Flanschgabeln | | | | | | | | Kapitel 2.2.1 |
| 2 | Weitwinkel-Flanschgabeln 80° | | | | | | | | Kapitel 2.3.1 |
| 3.1 | K64/12 Naben | | | | | 1 3/8" (6)-CC | | 59.46.00 | 1128517 |
| 3.1 | K64/12 Naben | | | | | 1 3/8" (21)-CC | | 59.46.01 | 1128564 |
| 3.2 | K64/14 Naben | | | | | 1 3/8" (6)-CC | | 59.46.02 | 1128518 |
| 3.2 | K64/14 Naben | | | | | 1 3/8" (21)-CC | | 59.46.03 | 1128502 |
| 3.2 | K64/14 Naben | | | | | RD 35 H8 P10 | | 59.46.102 | 1134814 |
| 4 | Buchse | | | | | 30x34x26 | | 16.50.620 | 1128563 |
| 5 | Nocken | | | | | | | 59.43.01 | 1128557 |
| 6.1 | K64/12 Federpakete | | | 60 | | 7x1,5 mm | | 59.27.01 | 1129846 |
| 6.1 | K64/12 Federpakete | | | 80 | | 7x1,5 mm | | 59.27.01 | 1129849 |
| 6.1 | K64/12 Federpakete | | | 90 | | 7x1,5 mm | | 59.27.01 | 1129850 |
| 6.1 | K64/12 Federpakete | | | 100 | | 8x1,5 mm | | 59.27.02 | 1129853 |
| 6.1 | K64/12 Federpakete | | | 110 | | 8x1,5 mm | | 59.27.02 | 1129854 |
| 6.1 | K64/12 Federpakete | | | 120 | | 8x1,5 mm | | 59.27.02 | 1129855 |

1) TK = Teilkreisdurchmesser

KUPPLUNGEN

3.2. NOCKENSCHALKUPPLUNGEN

3.2.2 K64/12, EK64/12 UND K64/14, EK64/14

| Pos. | Benennung | Baugröße | d [mm] | M [daNm] | TK ¹⁾ [mm] | Techn. Angabe | Norm | Zeichnungs-Nr. | Bestell-Nr. |
|------|---------------------------------------|----------|-----------|-------------|--------------------------|---------------|---------|----------------|-------------|
| 6.2 | K64/14 Federpakete | | | 130 | | 7x1,5 mm | | 59.27.03 | 1129861 |
| 6.2 | K64/14 Federpakete | | | 140 | | 7x1,5 mm | | 59.27.03 | 1129862 |
| 6.2 | K64/14 Federpakete | | | 150 | | 7x1,5 mm | | 59.27.03 | 1129863 |
| 6.2 | K64/14 Federpakete | | | 165 | | 7x1,5 mm | | 59.27.03 | 1129864 |
| 6.2 | K64/14 Federpakete | | | 180 | | 7x1,5 mm | | 59.27.03 | 1129865 |
| 7 | Verschlüsse für Gabeln und Kupplungen | | | | | | | | Kapitel 2.8 |
| 8 | Stützscheibe | | | | | 95x115 | DIN 988 | 16.20.07 | 1021643 |
| 9 | Agraset 151 Passscheiben | | | | | 95x115 | | | 1116142 |
| 10 | Sicherungsring | | | | | 115x4 | DIN 472 | 62.29.00 | 1021090 |
| 11 | Dichtring | | | | | 117x89 | | 68.18.00 | 1161458 |
| 12 | Federring | | | | | A10 | DIN 127 | 60.82.03 | 1178114 |
| 12 | Federring | | | | | A8 | DIN 127 | 60.81.00 | 1020103 |
| 13 | Sechskantschraube | | | | | M8x22 | DIN 933 | 60.04.23 | 1020518 |
| 13 | Sechskantschraube | | | | | M10x25 | DIN 933 | 60.05.55 | 1178116 |

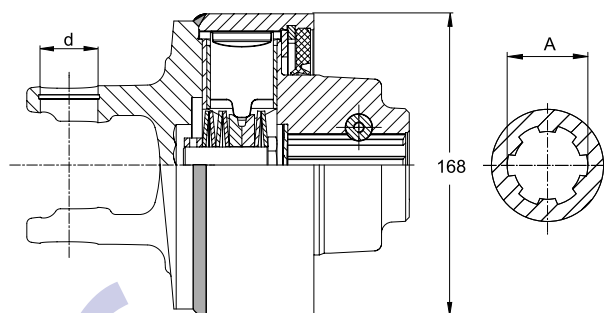
1) TK = Teilkreisdurchmesser

3. KUPPLUNGEN

3.2. NOCKENSCHALTKUPPLUNGEN

3.2.3 K64/22, EK64/22 UND K64/24, EK64/24

Entwurf
15.10.2014



K64/22R - K64/22L

| Bautyp | Baugröße | d | A | Verschluss | M | Zeichnungs-Nr. | Bestell-Nr. |
|---------|----------|------|--------------|------------|--------|----------------|-------------|
| | | [mm] | Profil | | [daNm] | | |
| K64/22R | 2400 | 32 | 1 3/8" (6) | CC | 140 | 59.110.43 | 1690092 |
| K64/22R | 2400 | 32 | 1 3/8" (6) | CC | 150 | 59.110.43 | 1690095 |
| K64/22R | 2400 | 32 | 1 3/8" (6) | CC | 180 | 59.110.43 | 1690089 |
| K64/22R | 2400 | 32 | 1 3/8" (6) | CC | 200 | 59.110.43 | 1690102 |
| K64/22R | 2400 | 32 | 1 3/8" (6) | CC | 220 | 59.110.43 | 1690224 |
| K64/22R | 2400 | 32 | 1 3/8" (21) | CC | 150 | 59.105.43 | 1135454 |
| K64/22R | 2400 | 32 | 1 3/4" (6)H | CC | 150 | 59.116.43 | 1693354 |
| K64/22R | 2400 | 32 | 1 3/4" (6)H | CC | 165 | 59.116.43 | 1135358 |
| K64/22R | 2400 | 32 | 1 3/4" (6)H | CC | 180 | 59.116.43 | 1135455 |
| K64/22R | 2400 | 32 | 1 3/4" (6)H | CC | 250 | 59.116.43 | 1135330 |
| K64/22R | 2400 | 32 | 1 3/4" (6)H | CC | 90 | 59.116.43 | 1693349 |
| K64/22R | 2500 | 36 | 1 3/8" (6) | CC | 165 | 59.117.43 | 1135359 |
| K64/22R | 2500 | 36 | 1 3/8" (6) | CC | 200 | 59.117.43 | 1693363 |
| K64/22R | 2500 | 36 | 1 3/8" (6) | CC | 250 | 59.117.43 | 1693366 |
| K64/22R | 2500 | 36 | 1 3/8" (21) | CC | 250 | 59.123.43 | 1693368 |
| K64/22R | 2500 | 36 | 1 3/4" (6)H | CC | 165 | 59.127.43 | 1134914 |
| K64/22R | 2500 | 36 | 1 3/4" (6)H | CC | 180 | 59.127.43 | 1133969 |
| K64/22R | 2500 | 36 | 1 3/4" (6)H | CC | 200 | 59.127.43 | 1134445 |
| K64/22R | 2500 | 36 | 1 3/4" (6)H | CC | 250 | 59.127.43 | 1690109 |
| K64/22R | 2500 | 36 | 1 3/4" (6)H | CC | 220 | 59.127.43 | 1134507 |
| K64/22R | 2500 | 36 | 1 3/4" (20)H | CC | 180 | 59.108.43 | 1129932 |
| K64/22R | 2500 | 36 | 1 3/4" (20)H | CC | 200 | 59.108.43 | 1690114 |
| K64/22R | 2600 | 42 | 1 3/4" (6)H | CC | 250 | 59.106.43 | 1690116 |
| K64/22R | 2600 | 42 | 1 3/4" (20)H | CC | 250 | 59.124.43 | 1135451 |
| K64/22L | 2500 | 36 | 1 3/4" (6)H | CC | 200 | 59.128.43 | 1135459 |

K64/22R HQ

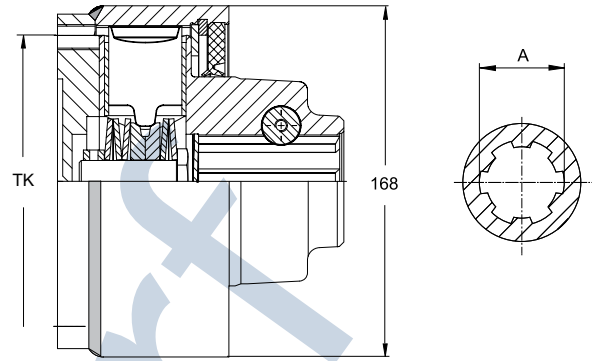
| Bautyp | Baugröße | d | A | Verschluss | M | Zeichnungs-Nr. | Bestell-Nr. |
|------------|----------|------|-------------|------------|--------|----------------|-------------|
| | | [mm] | Profil | | [daNm] | | |
| K64/22R HQ | 2500 | 36 | 1 3/4" (6)H | KB | 200 | 59.138.43 | 1153227 |
| K64/22R HQ | P580 | 36 | 1 3/4" (6)H | KB | 200 | 59.136.43 | 1149614 |
| K64/22R HQ | P580 | 36 | 1 3/4" (6)H | KB | 250 | 59.136.43 | 1158622 |

** Kupplungen in HQ-Ausführung (Stempelung 1000 auf Gehäuse-stirnseitig) siehe Seite 111

KUPPLUNGEN

3.2. NOCKENSCHALTKUPPLUNGEN

3.2.3 K64/22, EK64/22 UND K64/24, EK64/24



EK64/22R - EK64/22L

| Bautyp | TK ¹⁾ [mm] | Techn. Angabe | A Profil | Verschluss | M [daNm] | Zeichnungs-Nr. | Bestell-Nr. |
|----------|--------------------------|---------------|--------------|------------|-------------|----------------|-------------|
| EK64/22R | 118 | 6xM10 | 1 3/8" (6) | CC | 140 | 59.132.43 | 1135489 |
| EK64/22R | 138 | 6xM12 | 1 3/8" (6) | CC | 150 | 59.111.43 | 1693382 |
| EK64/22R | 138 | 6xM12 | 1 3/8" (6) | CC | 165 | 59.111.43 | 1693383 |
| EK64/22R | 138 | 6xM12 | 1 3/8" (6) | CC | 180 | 59.111.43 | 1693341 |
| EK64/22R | 138 | 6xM12 | 1 3/8" (6) | CC | 200 | 59.111.43 | 1135363 |
| EK64/22R | 138 | 6xM12 | 1 3/4" (6)H | CC | 150 | 59.107.43 | 1137002 |
| EK64/22R | 138 | 6xM12 | 1 3/4" (6)H | CC | 165 | 59.107.43 | 1134364 |
| EK64/22R | 138 | 6xM12 | 1 3/4" (6)H | CC | 180 | 59.107.43 | 1693342 |
| EK64/22R | 138 | 6xM12 | 1 3/4" (6)H | CC | 200 | 59.107.43 | 1129931 |
| EK64/22R | 138 | 6xM12 | 1 3/4" (6)H | CC | 250 | 59.107.43 | 1129870 |
| EK64/22R | 138 | 6xM12 | 1 3/4" (20)H | CC | 250 | 59.101.43 | 1129869 |
| EK64/22L | 138 | 6xM12 | 1 3/4" (6)H | CC | 250 | 59.102.43 | 1133599 |

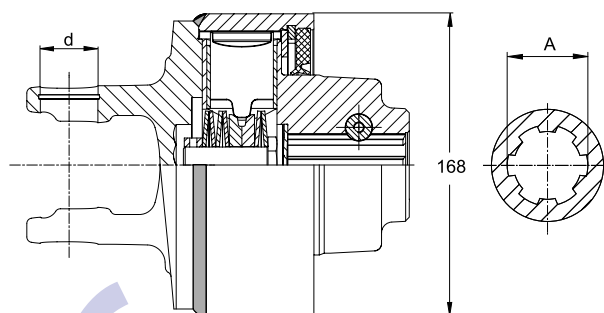
1) TK = Teilkreisdurchmesser

3. KUPPLUNGEN

3.2. NOCKENSCHALTKUPPLUNGEN

3.2.3 K64/22, EK64/22 UND K64/24, EK64/24

Entwurf
15.10.2014



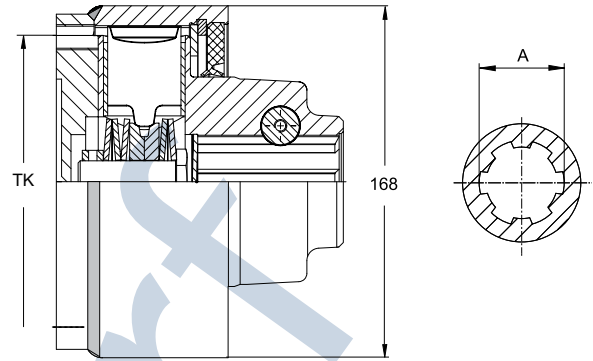
K64/24R - K64/24L

| Bautyp | Baugröße | d | A | Verschluss | M | Zeichnungs-Nr. | Bestell-Nr. |
|---------|----------|------|--------------|------------|--------|----------------|-------------|
| | | [mm] | Profil | | [daNm] | | |
| K64/24R | 2500 | 36 | 1 3/8" (6) | CC | 270 | 59.111.44 | 1135416 |
| K64/24R | 2500 | 36 | 1 3/4" (6)H | CC | 270 | 59.106.44 | 1135362 |
| K64/24R | 2500 | 36 | 1 3/4" (20)H | CC | 270 | 59.104.44 | 1135986 |
| K64/24R | 2500 | 36 | 1 3/4" (20)H | CC | 350 | 59.104.44 | 1134467 |
| K64/24R | 2600 | 42 | 1 3/4" (6)H | CC | 350 | 59.110.44 | 1136231 |
| K64/24R | 2600 | 42 | 1 3/4" (6)H | CC | 270 | 59.110.44 | 1135164 |
| K64/24R | 2600 | 42 | 1 3/4" (6)H | CC | 380 | 59.110.44 | 1135415 |
| K64/24R | 2600 | 42 | 1 3/4" (6)H | CC | 450 | 59.110.44 | 1136570 |
| K64/24R | 2600 | 42 | 1 3/4" (20)H | CC | 270 | 59.108.44 | 1135498 |
| K64/24R | 2600 | 42 | 1 3/4" (20)H | CC | 350 | 59.108.44 | 1693397 |
| K64/24R | 2600 | 42 | 1 3/4" (20)H | CC | 380 | 59.108.44 | 1135808 |
| K64/24R | 2600 | 42 | 1 3/4" (20)H | CC | 450 | 59.108.44 | 1138041 |
| K64/24R | 2700 | 50 | 1 3/4" (6)H | CC | 450 | 59.118.44 | 1135767 |
| K64/24R | 2700 | 50 | 1 3/4" (20)H | CC | 450 | 59.117.44 | 1135865 |
| K64/24L | 2600 | 42 | 1 3/4" (20)H | CC | 380 | 59.114.44 | 1694175 |
| K64/24L | 2700 | 50 | 1 3/4" (6)H | CC | 450 | 59.119.44 | 1136716 |

KUPPLUNGEN

3.2. NOCKENSCHALTKUPPLUNGEN

3.2.3 K64/22, EK64/22 UND K64/24, EK64/24



EK64/24R - EK64/24L

| Bautyp | TK ¹⁾ [mm] | Techn. Angabe | A Profil | Verschluss | M [daNm] | Zeichnungs-Nr. | Bestell-Nr. |
|----------|--------------------------|---------------|--------------|------------|-------------|----------------|-------------|
| EK64/24R | 138 | 12xM12 | 1 3/4" (6)H | CC | 250 | 59.100.44 | 1129879 |
| EK64/24R | 138 | 12xM12 | 1 3/4" (6)H | CC | 350 | 59.100.44 | 1129529 |
| EK64/24R | 138 | 12xM12 | 1 3/4" (6)H | CC | 380 | 59.100.44 | 1136029 |
| EK64/24R | 138 | 12xM12 | 1 3/4" (20)H | CC | 250 | 59.101.44 | 1129875 |
| EK64/24R | 138 | 12xM12 | 1 3/4" (20)H | CC | 400 | 59.101.44 | 1138772 |
| EK64/24L | 138 | 12xM12 | 1 3/4" (6)H | CC | 250 | 59.102.44 | 1129878 |
| EK64/24L | 138 | 12xM12 | 1 3/4" (20)H | CC | 250 | 59.103.44 | 1129880 |

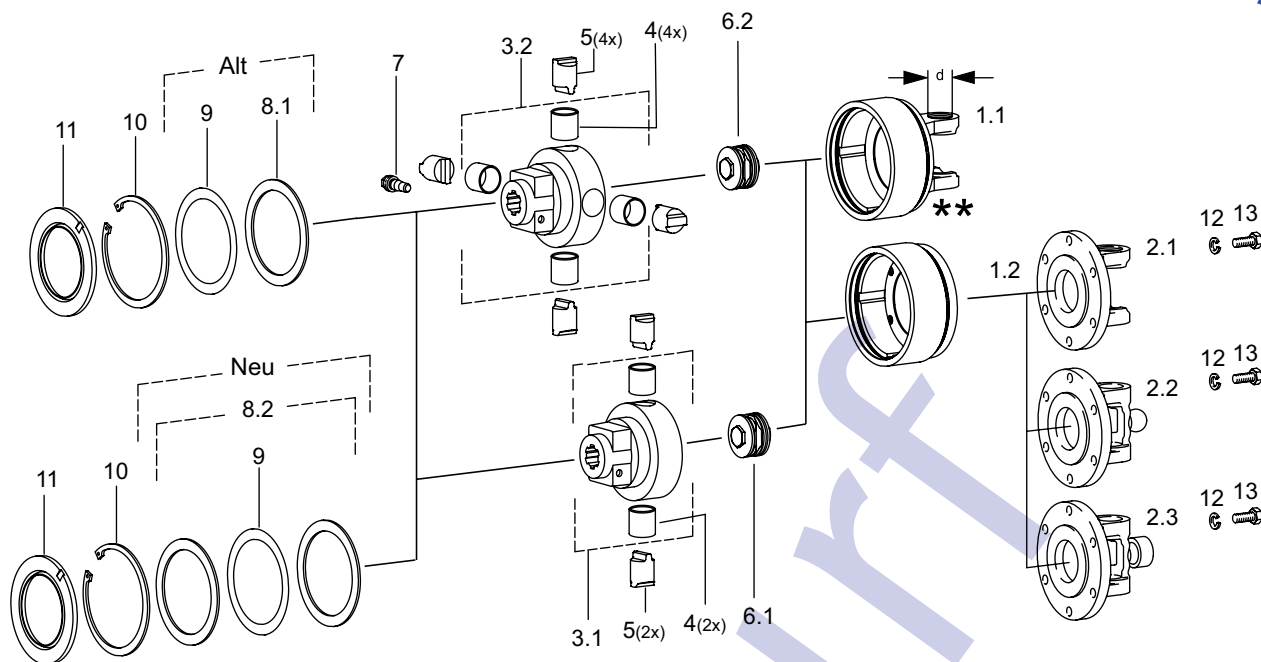
1) TK = Teilkreisdurchmesser

3. KUPPLUNGEN

3.2. NOCKENSCHALTKUPPLUNGEN

3.2.3 K64/22, EK64/22 UND K64/24, EK64/24

Entwurf
15.10.2014



K64/22-24 UND EK64/22-24 BAUGRÖSSE 2300 BIS 2500 EINZELTEILE **

| Pos. | Benennung | Baugröße | d | M | TK ¹⁾ | Techn. Angabe | Norm | Zeichnungs-Nr. | Bestell-Nr. |
|------|--------------------------------------|----------|------|--------|------------------|-----------------|------|----------------|---------------|
| | | | [mm] | [daNm] | [mm] | | | | |
| 1.1 | K64/22-24R Kupplungsgehäuse | 2300 | 27 | | | | | 21.90.12 + | 1134694 |
| 1.1 | K64/22-24R Kupplungsgehäuse | 2400 | 32 | | | | | 35.90.15 + | 1133795 |
| 1.1 | K64/22-24L Kupplungsgehäuse | 2400 | 32 | | | | | 35.90.16 + | 1133796 |
| 1.1 | K64/22-24R Kupplungsgehäuse | 2500 | 36 | | | | | 36.90.18 + | 1129915 |
| 1.1 | K64/22-24L Kupplungsgehäuse | 2500 | 36 | | | | | 36.90.19 + | 1129916 |
| 1.3 | EK64/22R Kupplungsgehäuse | | | | 118 | 6 x M10 | | 59.22.08 | 1134689 |
| 1.3 | EK64/22L Kupplungsgehäuse | | | | 118 | 6 x M10 | | 59.22.09 | 1134690 |
| 1.3 | EK64/22R Kupplungsgehäuse | | | | 138 | 6 x M12 | | 59.22.07 | 1129781 |
| 1.3 | EK64/22L Kupplungsgehäuse | | | | 138 | 6 x M12 | | 59.22.06 | 1114972 |
| 1.3 | EK64/24R Kupplungsgehäuse | | | | 138 | 12 x M12 | | 59.22.10 | 1135119 |
| 1.3 | EK64/24L Kupplungsgehäuse | | | | 138 | 12 x M12 | | 59.22.11 | 1135120 |
| 2.1 | Flanschgabeln | | | | | | | | Kapitel 2.2.1 |
| 2.2 | Weitwinkel-Flanschgabeln 80° WW | | | | | | | | Kapitel 2.3.1 |
| 2.3 | Weitwinkel-Flanschgabeln 80° /75° PW | | | | | | | | Kapitel 2.3.2 |
| 3.1 | K64/22-24 Naben | | | | | 1 3/8" (6)-CC | | 59.26.00 | 1129672 |
| 3.1 | K64/22-24 Naben | | | | | 1 3/8" (21)-CC | | 59.26.08 | 1134760 |
| 3.1 | K64/22-24 Naben | | | | | 1 3/4" (6)H-CC | | 59.26.02 | 1128510 |
| 3.1 | K64/22-24 Naben | | | | | 1 3/4" (20)H-CC | | 59.26.03 | 1128560 |
| 3.1 | K64/22-24 Naben | | | | | RD35H8 P10 | | 59.26.100 | 1134759 |

1) TK = Teilkreisdurchmesser

** Kupplungen in HQ-Ausführung (Stempelung 1000 auf Gehäuse - Stirnseitig) siehe Seite 111

KUPPLUNGEN

3.2. NOCKENSCHALTKUPPLUNGEN

3.2.3 K64/22, EK64/22 UND K64/24, EK64/24

| Pos. | Benennung | Baugröße | d [mm] | M [daNm] | TK ¹⁾ [mm] | Techn. Angabe | Norm | Zeichnungs-Nr. | Bestell-Nr. |
|------|---------------------------------------|----------|-----------|-------------|--------------------------|-----------------|---------|----------------|-------------|
| 3.2 | K64/22-24 Naben | | | | | 1 3/8" (6)-CC | | 59.26.00 | 1129672 |
| 3.2 | K64/22-24 Naben | | | | | 1 3/4" (6)H-CC | | 59.26.08 | 1134760 |
| 3.2 | K64/22-24 Naben | | | | | 1 3/4" (6)H-KB | | 59.26.02 | 1128510 |
| 3.2 | K64/22-24 Naben | | | | | 1 3/4" (20)H-CC | | 59.26.03 | 1128560 |
| 4 | Buchse | | | | | 35x39x35 | | 16.50.618 | 1128519 |
| 5 | Nocken | | | | | Ø 35 | | 59.23.01 | 1127120 |
| 6.1 | K64/22 Federpakete | | | 120 | | 5x2,0 mm | | 59.27.08 | 1135695 |
| 6.1 | K64/22 Federpakete | | | 130 | | 6x2,0 mm | | 59.27.04 | 1129936 |
| 6.1 | K64/22 Federpakete | | | 140 | | 6x2,0 mm | | 59.27.04 | 1129937 |
| 6.1 | K64/22 Federpakete | | | 150 | | 6x2,0 mm | | 59.27.04 | 1129938 |
| 6.1 | K64/22 Federpakete | | | 165 | | 6x2,0 mm | | 59.27.04 | 1129939 |
| 6.1 | K64/22 Federpakete | | | 180 | | 6x2,0 mm | | 59.27.04 | 1129940 |
| 6.1 | K64/22 Federpakete | | | 200 | | 6x2,0 mm | | 59.27.04 | 1129941 |
| 6.1 | K64/22 Federpakete | | | 220 | | 6x2,0 mm | | 59.27.04 | 1129942 |
| 6.1 | K64/22 Federpakete | | | 235 | | 6x2,0 mm | | 59.27.04 | 1134858 |
| 6.1 | K64/22 Federpakete | | | 250 | | 6x2,0 mm | | 59.27.04 | 1134859 |
| 6.2 | K64/24 Federpakete | | | 250 | | 5x2,5 mm | | 59.27.00 | 1128477 |
| 6.2 | K64/24 Federpakete | | | 270 | | 5x2,5 mm | | 59.27.00 | 1129841 |
| 6.2 | K64/24 Federpakete | | | 290 | | 5x2,5 mm | | 59.27.00 | 1129842 |
| 6.2 | K64/24 Federpakete | | | 320 | | 5x2,5 mm | | 59.27.00 | 1129843 |
| 6.2 | K64/24 Federpakete | | | 350 | | 5x2,5 mm | | 59.27.00 | 1129844 |
| 7 | Verschlüsse für Gabeln und Kupplungen | | | | | | | | Kapitel 2.8 |
| 8.1 | Stützscheibe | | | | | 120x150x3,5 | DIN 988 | 16.20.81 | 1364621 |
| 8.2 | Stütz-/Passscheiben Set | | | | | 120x150 | | | 1113477 |
| 9 | Agraset 152 Passscheiben | | | | | 120x150 | | | 1116143 |
| 10 | Sicherungsring | | | | | 150x4 | DIN 472 | 62.46.00 | 1364499 |
| 11 | Dichtring | | | | | | | 68.18.01 | 1161459 |
| 12 | Federring | | | | | A10 | DIN 127 | 60.82.03 | 1178114 |
| 12 | Federring | | | | | A12 | DIN 127 | 60.83.02 | 1178115 |
| 13 | Sechskantschraube | | | | | M10 x 30 | DIN 933 | 60.05.56 | 1178117 |
| 13 | Sechskantschraube | | | | | M12 x 30 | DIN 933 | 60.06.53 | 1178119 |

1) TK = Teilkreisdurchmesser

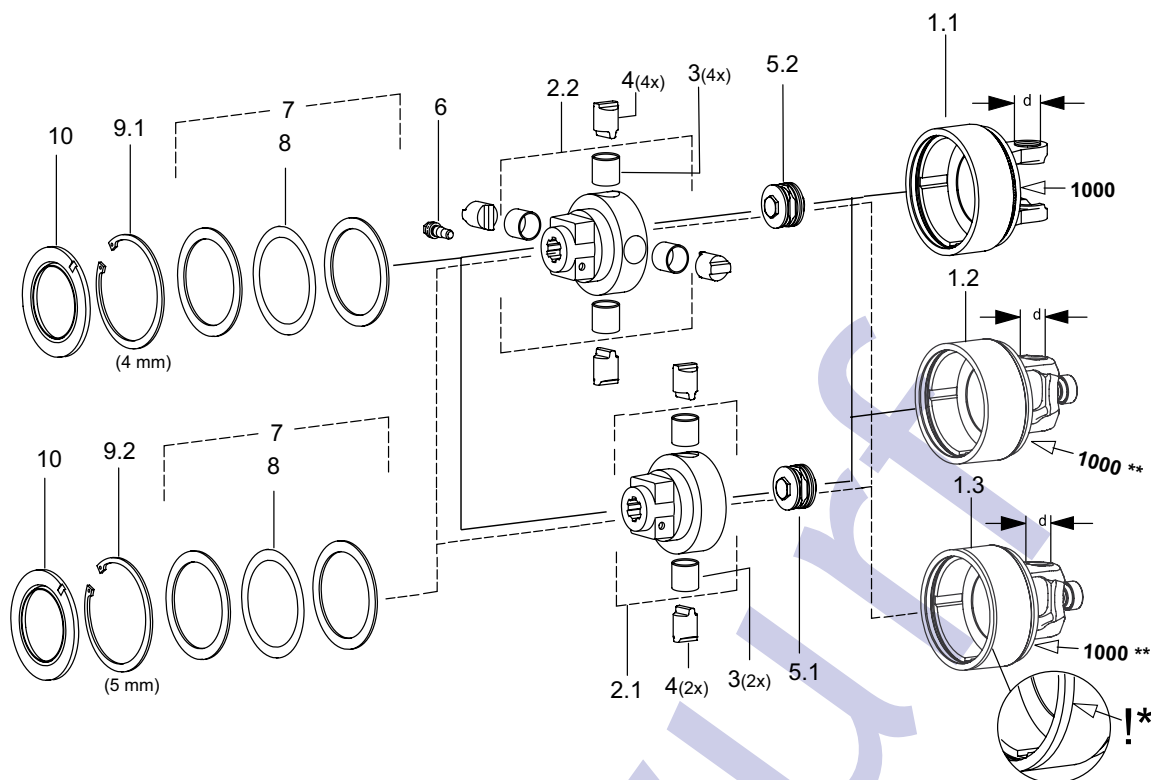
** Kupplungen in HQ-Ausführung (Stempelung 1000 auf Gehäuse - Stirnseitig) siehe Seite 111

3. KUPPLUNGEN

3.2. NOCKENSCHALTKUPPLUNGEN

3.2.3 K64/22, EK64/22 UND K64/24, EK64/24

Entwurf
15.10.2014



K64/22-24HQ 2500 / P580 / P675

| Pos. | Benennung | Baugröße | d | M | TK ¹⁾ | Techn. Angabe | Norm | Zeichnungs-Nr. | Bestell-Nr. |
|------|--------------------------------|----------|------|--------|------------------|---------------|------|----------------|-------------|
| | | | [mm] | [daNm] | [mm] | | | | |
| 1.1 | K64/22R Kupplungsgehäuse HQ | 2500 | 36 | | | | | 36.90.23+ | 1153226 |
| 1.2 | K64/22-24R Kupplungsgehäuse HQ | P580 | 36 | | | | | 36.90.22+ | 1147548 |
| 1.3 | K64/22-24R Kupplungsgehäuse HQ | P675 | 42 | | | | | 26.90.60 | 1696738 |
| 2.1 | K64/22 Naben HQ | | | | | 1 3/4" (6)-KB | | 59.26.13 | 1149613 |
| 2.2 | K64/24 Naben HQ | | | | | 1 3/4" (6)-KB | | 59.26.15 | 1153385 |
| 3 | Buchse | | | | | 35x39x35 | | 16.50.618 | 1128519 |
| 4 | Nocken | | | | | Ø 35 | | 59.23.01 | 1127120 |
| 5.1 | K64/22 Federpakete | | | 130 | | 6x2,0 mm | | 59.27.04 | 1129936 |
| 5.1 | K64/22 Federpakete | | | 140 | | 6x2,0 mm | | 59.27.04 | 1129937 |
| 5.1 | K64/22 Federpakete | | | 150 | | 6x2,0 mm | | 59.27.04 | 1129938 |
| 5.1 | K64/22 Federpakete | | | 165 | | 6x2,0 mm | | 59.27.04 | 1129939 |
| 5.1 | K64/22 Federpakete | | | 180 | | 6x2,0 mm | | 59.27.04 | 1129940 |
| 5.1 | K64/22 Federpakete | | | 200 | | 6x2,0 mm | | 59.27.04 | 1129941 |
| 5.1 | K64/22 Federpakete | | | 220 | | 6x2,0 mm | | 59.27.04 | 1129942 |
| 5.1 | K64/22 Federpakete | | | 235 | | 6x2,0 mm | | 59.27.04 | 1134858 |
| 5.1 | K64/22 Federpakete | | | 250 | | 6x2,0 mm | | 59.27.04 | 1134859 |
| 5.2 | K64/24 Federpakete | | | 250 | | 5x2,5 mm | | 59.27.00 | 1128477 |
| 5.2 | K64/24 Federpakete | | | 270 | | 5x2,5 mm | | 59.27.00 | 1129841 |
| 5.2 | K64/24 Federpakete | | | 290 | | 5x2,5 mm | | 59.27.00 | 1129842 |
| 5.2 | K64/24 Federpakete | | | 320 | | 5x2,5 mm | | 59.27.00 | 1129843 |

1) TK = Teilkreisdurchmesser

* Neue K64/22-24 Gehäuse mit breiterer Nut für verstärkten Sicherungsring Pos. 9.2 (150x5) gekennzeichnet durch eine Rille auf dem Gehäuseumfang

** Kupplungen in HQ-Ausführung (Stempelung 1000 auf Gehäuse - Stirnseitig)

KUPPLUNGEN

3.2. NOCKENSCHALTKUPPLUNGEN

3.2.3 K64/22, EK64/22 UND K64/24, EK64/24

| Pos. | Benennung | Baugröße | d | M | TK ¹⁾ | Techn. Angabe | Norm | Zeichnungs-Nr. | Bestell-Nr. |
|------|---------------------------------------|----------|------|--------|------------------|---------------|---------|----------------|-------------|
| | | | [mm] | [daNm] | [mm] | | | | |
| 5.2 | K64/24 Federpakete | | | 350 | | 5x2,5 mm | | 59.27.00 | 1129844 |
| 5.2 | K64/24 Federpakete | | | 380 | | 5x2,5 mm | | 59.27.00 | 1136720 |
| 5.2 | K64/24 Federpakete | | | 450 | | 6x2,5 mm | | 59.27.06 | 1134706 |
| 6 | Verschlüsse für Gabeln und Kupplungen | | | | | | | | Kapitel 2.8 |
| 7 | Stütz-/Passscheiben Set | | | | | 120x150 | | | 1113477 |
| 8 | Agraset 152 Passscheiben | | | | | 120x150 | | | 1116143 |
| 9.1 | Sicherungsring | | | | | 150x4 | DIN 472 | 62.46.00 | 1364499 |
| 9.2 | Sicherungsring | | | | | 150x5 | DIN 472 | | 1159524 |
| 10 | Dichtring | | | | | | | 68.18.01 | 1161459 |

1) TK = Teilkreisdurchmesser

* Neue K64/22-24 Gehäuse mit breiterer Nut für verstärkten Sicherungsring Pos. 9.2 (150x5) gekennzeichnet durch eine Rille auf dem Gehäuseumfang

** Kupplungen in HQ-Ausführung (Stempelung 1000 auf Gehäuse - Stirnseitig)

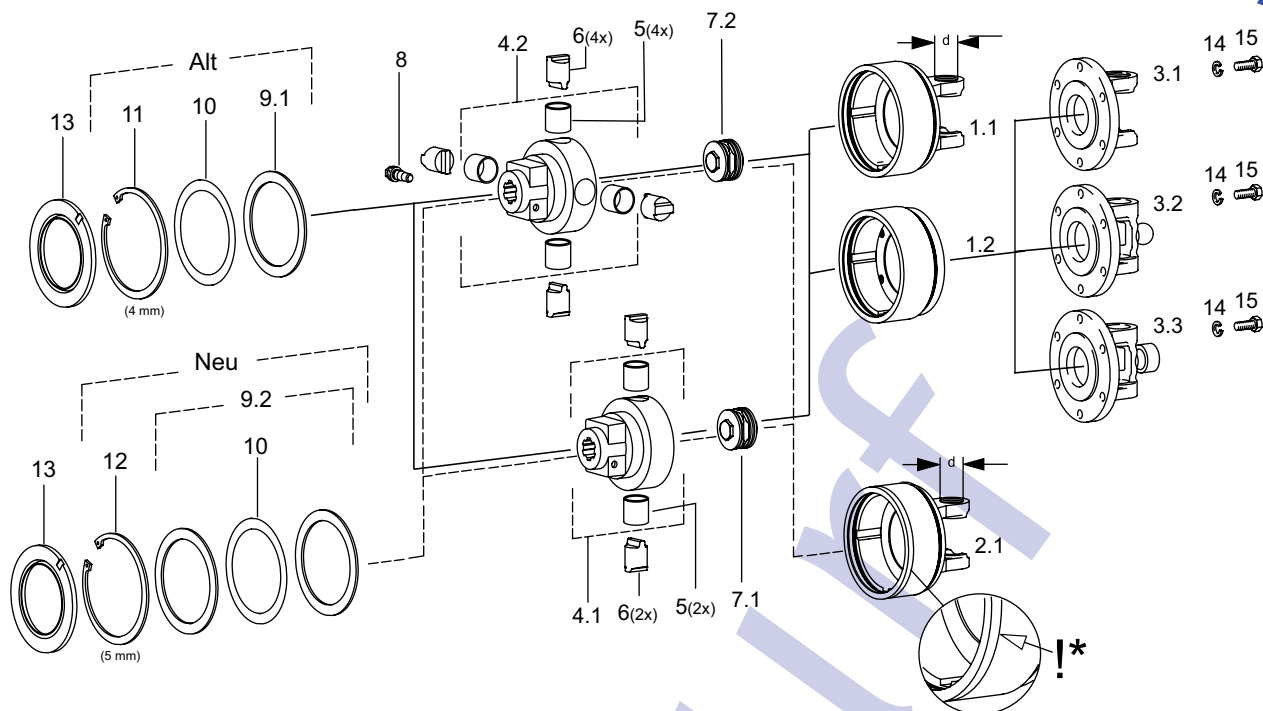
Entwurf

3. KUPPLUNGEN

3.2. NOCKENSCHALTKUPPLUNGEN

3.2.3 K64/22, EK64/22 UND K64/24, EK64/24

Entwurf
15.10.2014



K64/22-24 UND EK64/22-24 BAUGRÖSSE 2600 BIS 2700 EINZELTEILE

| Pos. | Benennung | Baugröße | d | M | TK ¹⁾ | Techn. Angabe | Norm | Zeichnungs-Nr. | Bestell-Nr. |
|------|--------------------------------------|----------|------|--------|------------------|-----------------|------|----------------|---------------|
| | | | [mm] | [daNm] | [mm] | | | | |
| 1.1 | K64/22-24R Kupplungsgehäuse | 2600 | 42 | | | | | 26.90.15 + | 1129882 |
| 1.1 | K64/22-24L Kupplungsgehäuse | 2600 | 42 | | | | | 26.90.16 + | 1129883 |
| 1.1 | K64/22-24R Kupplungsgehäuse | 2700 | 50 | | | | | 27.90.02+ | 1135556 |
| 1.1 | K64/22-24L Kupplungsgehäuse | 2700 | 50 | | | | | 27.90.03+ | 1136715 |
| 1.2 | EK64/22R Kupplungsgehäuse | | | | 138 | 6 x M12 | | 59.22.07 | 1129781 |
| 1.2 | EK64/22L Kupplungsgehäuse | | | | 138 | 6 x M12 | | 59.22.06 | 1114972 |
| 1.2 | EK64/22R Kupplungsgehäuse | | | | 138 | 12 x M12 | | 59.22.10 | 1135119 |
| 1.2 | EK64/24L Kupplungsgehäuse | | | | 138 | 12 x M12 | | 59.22.11 | 1135120 |
| 2.1 | K64/24R Kupplungsgehäuse* | 2600 | 42 | | | | | 26.90.17+ | 1600902* |
| 2.1 | K64/24L Kupplungsgehäuse* | 2600 | 42 | | | | | 26.90.18+ | 1601129* |
| 2.1 | K64/24R Kupplungsgehäuse* | 2700 | 50 | | | | | 27.90.101+ | 1159522* |
| 2.1 | K64/24L Kupplungsgehäuse* | 2700 | 50 | | | | | 27.90.05+ | 1601128* |
| 3.1 | Flanschgabeln | | | | | | | | Kapitel 2.2.1 |
| 3.2 | Weitwinkel-Flanschgabeln 80° WW | | | | | | | | Kapitel 2.3.1 |
| 3.3 | Weitwinkel-Flanschgabeln 80° /75° PW | | | | | | | | Kapitel 2.3.2 |
| 4.1 | K64/22 Naben | | | | | 1 3/4" (6)H-CC | | 59.26.02 | 1128510 |
| 4.1 | K64/22 Naben | | | | | 1 3/4" (20)H-CC | | 59.26.03 | 1128560 |
| 4.2 | K64/24 Naben | | | | | 1 3/4" (6)H-CC | | 59.26.06 | 1128509 |
| 4.2 | K64/24 Naben | | | | | 1 3/4" (20)H-CC | | 59.26.07 | 1128559 |
| 5 | Buchse | | | | | 35x39x35 | | 16.50.618 | 1128519 |
| 6 | Nocken | | | | | Ø 35 | | 59.23.01 | 1127120 |

1) TK = Teilkreisdurchmesser

* Neue K64/22-24 Gehäuse mit breiterer Nut für verstärkten Sicherungsring Pos. 12 (150x5), gekennzeichnet durch eine Rille auf dem Gehäuseumfang

KUPPLUNGEN

3.2. NOCKENSCHALTKUPPLUNGEN

3.2.3 K64/22, EK64/22 UND K64/24, EK64/24

| Pos. | Benennung | Baugröße | d | M | TK ¹⁾ | Techn. Angabe | Norm | Zeichnungs-Nr. | Bestell-Nr. |
|------|--|----------|------|--------|------------------|---------------|---------|----------------|-------------|
| | | | [mm] | [daNm] | [mm] | | | | |
| 7.1 | K64/22 Federpakete | | | 250 | | 6x2,0 mm | | 59.27.04 | 1134859 |
| 7.2 | K64/24 Federpakete | | | 250 | | 5x2,5 mm | | 59.27.00 | 1128477 |
| 7.2 | K64/24 Federpakete | | | 270 | | 5x2,5 mm | | 59.27.00 | 1129841 |
| 7.2 | K64/24 Federpakete | | | 290 | | 5x2,5 mm | | 59.27.00 | 1129842 |
| 7.2 | K64/24 Federpakete | | | 320 | | 5x2,5 mm | | 59.27.00 | 1129843 |
| 7.2 | K64/24 Federpakete | | | 350 | | 5x2,5 mm | | 59.27.00 | 1129844 |
| 7.2 | K64/24 Federpakete | | | 380 | | 5x2,5 mm | | 59.27.00 | 1136720 |
| 7.2 | K64/24 Federpakete | | | 400 | | 5x2,5 mm | | 59.27.06 | 1134705 |
| 7.2 | K64/24 Federpakete | | | 420 | | 6x2,5 mm | | 59.27.06 | 1136718 |
| 7.2 | K64/24 Federpakete | | | 450 | | 6x2,5 mm | | 59.27.06 | 1134706 |
| 8 | Verschlüsse für Gabeln und Kupplungen | | | | | | | | Kapitel 2.8 |
| 9.1 | Stützscheibe | | | | | 120x150x3,5 | | 16.20.81 | 1364621 |
| 9.2 | Stütz-/Passscheiben Set | | | | | 120x150 | | | 1113477 |
| 10 | Agraset 152 Passscheiben | | | | | | | | 1116143 |
| 11 | Sicherungsring (alte Ausführung) | | | | | 150x4 | DIN 472 | 62.46.00 | 1364499 |
| 12 | Sicherungsring (neue Ausführung verstärkt) | | | | | 150x5 | DIN 472 | | 1159524 |
| 13 | Dichtring | | | | | | | 68.18.01 | 1161459 |
| 14 | Federring | | | | | A10 | DIN 127 | 60.82.03 | 1178114 |
| 14 | Federring | | | | | A12 | DIN 127 | 60.83.02 | 1178115 |
| 15 | Sechskantschraube | | | | | M10 x 30 | DIN 933 | 60.05.56 | 1178117 |
| 15 | Sechskantschraube | | | | | M12 x 30 | DIN 933 | 60.06.53 | 1178119 |

1) TK = Teilkreisdurchmesser

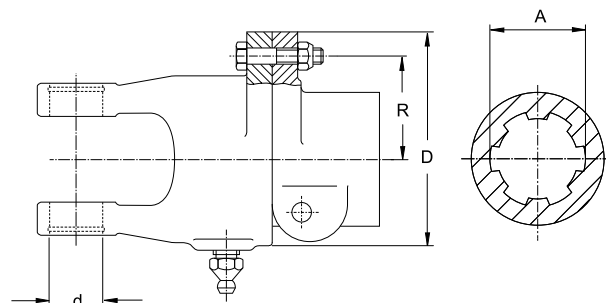
* Neue K64/22-24 Gehäuse mit breiterer Nut für verstärkten Sicherungsring Pos. 12 (150x5), gekennzeichnet durch eine Rille auf dem Gehäuseumfang

3. KUPPLUNGEN

3.3. SCHERBOLZENKUPPLUNGEN

3.3.1 SCHERBOLZENKUPPLUNGEN K61/1

Entwurf
15.10.2014



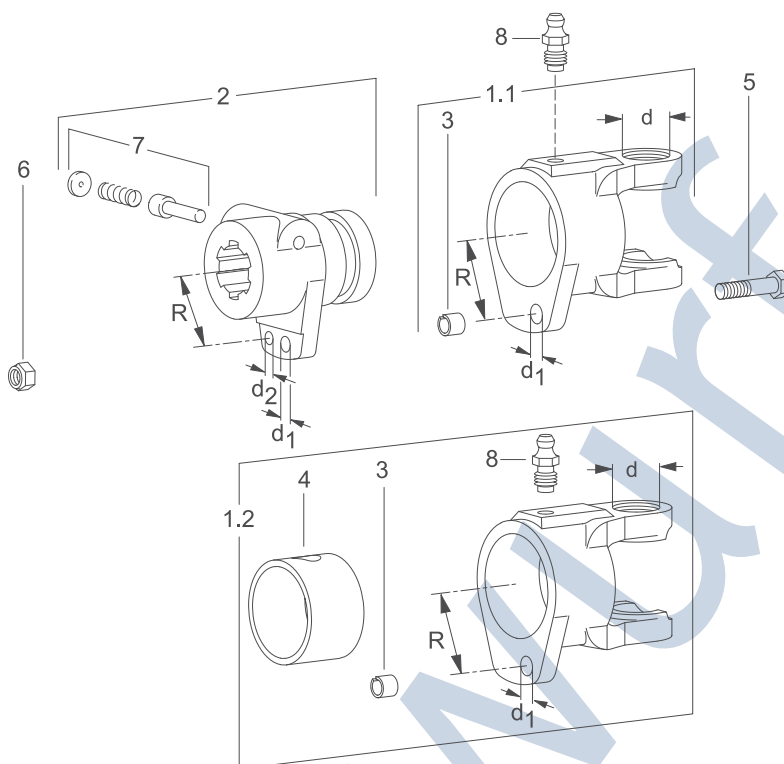
K61/1

| Bautyp | Baugröße | d | D | M | R | Techn. Angabe | Norm | A | Verschluss | Zeichnungs-Nr. | Bestell-Nr. |
|--------|----------|------|------|--------|------|---------------|---------|-------------|------------|----------------|-------------|
| | | [mm] | [mm] | [daNm] | [mm] | | | Profil | | | |
| K61/1 | 2200 | 24 | 106 | 91 | 42 | M8x35-8.8 | DIN 933 | 1 1/8" (6) | STIFT | 57.100.12 | 1022856 |
| K61/1 | 2200 | 24 | 106 | 140 | 42 | M8x40-8.8 | DIN 931 | 1 1/8" (6) | STIFT | 57.114.12 | 1378999 |
| K61/1 | 2200 | 24 | 106 | 78 | 42 | M6x35-8.8 | DIN 931 | 1 3/8" (6) | STIFT | 57.106.12 | 1322928 |
| K61/1 | 2200 | 24 | 106 | 91 | 42 | M8x35-8.8 | DIN 933 | 1 3/8" (6) | STIFT | 57.107.12 | 1325155 |
| K61/1 | 2200 | 24 | 106 | 140 | 42 | M8x40-8.8 | DIN 931 | 1 3/8" (6) | STIFT | 57.113.12 | 1356609 |
| K61/1 | 2200 | 24 | 106 | 91 | 42 | M8x35-8.8 | DIN 933 | 1 3/8" (21) | STIFT | 57.110.12 | 1343148 |

KUPPLUNGEN

3.3. SCHERBOLZENKUPPLUNGEN

3.3.1 SCHERBOLZENKUPPLUNGEN K61/1



K61/1 EINZELTEILE

| Pos. | Benennung | Baugröße | d | R | L | d1 | d2 | Techn. Angabe | Norm | Zeichnungs-Nr. | Bestell-Nr. |
|------|---------------------------------|----------|------|------|------|-------|-------|------------------|----------|----------------|-------------|
| | | | [mm] | [mm] | [mm] | [mm] | [mm] | | | | |
| 1.1 | K61/1 Gabel | 2200 | 24 | 42 | | Ø 8,2 | | | | 20.67.02 | 1333285 |
| 1.1 | K61/1 Gabel | 2200 | 24 | 42 | | Ø 6,2 | | | | 20.67.01 | 1333286 |
| 1.2 | K61/1 Gabel* | 2200 | 24 | 42 | | Ø 8,2 | | | | 20.67.107 | 1188372 |
| 2 | K61/1 Naben | | | 42 | | | Ø 6,2 | 1 1/8" (6)-STIFT | | 57.17.01 | 1022662 |
| 2 | K61/1 Naben | | | 42 | | Ø 8,2 | Ø 6,2 | 1 3/8" (6)-STIFT | | 57.17.09 | 1317815 |
| 3 | Spannstift | | | | (10) | | | 10x10 | DIN 7346 | 61.05.11 | 1010995 |
| 3 | Spannstift | | | | (10) | | | 8x10 | DIN 7346 | 61.04.15 | 1183408 |
| 4 | Buchse | | | | | | | 52x55x34 | | 16.50.492 | 1188370 |
| 5 | Sechskantschraube | | | | | | | M6x35 | DIN 931 | 60.03.15 | 1702275 |
| 5 | Sechskantschraube | | | | | | | M8x40 | DIN 931 | 60.04.42 | 1702287 |
| 6 | Sechskantmutter, selbstsichernd | | | | | | | M8 | DIN 985 | 60.51.01 | 1020575 |
| 6 | Sechskantmutter, selbstsichernd | | | | | | | M6 | DIN 985 | 60.56.02 | 1010286 |
| 7 | Schiebestiftverschluss | | | | 45 | | | | | | 1339107 |
| 8 | Schmiernippel | | | | | | | AM10 | | 60.05.103 | 1137955 |

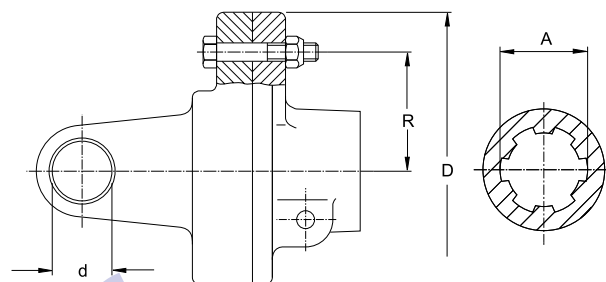
*) Gabel mit Buchse

3. KUPPLUNGEN

3.3. SCHERBOLZENKUPPLUNGEN

3.3.2 SCHERBOLZENKUPPLUNGEN KB61/20

Entwurf
15.10.2014



KB61/20

| Bautyp | Baugröße | d | D | M | R | Techn. Angabe | Norm | A | Verschluss | Zeichnungs-Nr. | Bestell-Nr. |
|---------|----------|------|------|--------|------|---------------|---------|-------------|------------|----------------|-------------|
| | | [mm] | [mm] | [daNm] | [mm] | | | Profil | | | |
| KB61/20 | 2300 | 27 | 140 | 122 | 48 | M7x50-8.8 | DIN 931 | 1 3/8" (6) | STIFT | 57.120.18 | 1326141 |
| KB61/20 | 2300 | 27 | 140 | 160 | 48 | M8x50-8.8 | DIN 931 | 1 3/8" (6) | STIFT | 57.134.18 | 1335848 |
| KB61/20 | 2300 | 27 | 140 | 173 | 52 | M8x50-8.8 | DIN 931 | 1 3/8" (6) | STIFT | 57.117.18 | 1333915 |
| KB61/20 | 2300 | 27 | 140 | 186 | 56 | M8x50-8.8 | DIN 931 | 1 3/8" (6) | STIFT | 57.149.18 | 1352124 |
| KB61/20 | 2300 | 27 | 140 | 160 | 48 | M8x50-8.8 | DIN 931 | 1 3/8" (6) | KF | 57.102.18 | 1323720 |
| KB61/20 | 2300 | 27 | 140 | 186 | 56 | M8x50-8.8 | DIN 931 | 1 3/8" (21) | CC | | 1121696 |
| KB61/20 | 2380 | 27 | 140 | 186 | 56 | M8x50-8.8 | DIN 931 | 1 3/8" (6) | STIFT | 57.225.18 | 1191573 |
| KB61/20 | 2400 | 32 | 156 | 160 | 48 | M8x60-8.8 | DIN 931 | 1 3/8" (6) | STIFT | 57.122.18 | 1326143 |
| KB61/20 | 2400 | 32 | 156 | 250 | 48 | M10x60-8.8 | DIN 931 | 1 3/8" (6) | STIFT | 57.142.18 | 1345231 |
| KB61/20 | 2400 | 32 | 156 | 186 | 56 | M8x60-8.8 | DIN 931 | 1 3/8" (6) | STIFT | 57.157.18 | 1353639 |
| KB61/20 | 2400 | 32 | 156 | 292 | 56 | M10x60-8.8 | DIN 931 | 1 3/8" (6) | STIFT | 57.133.18 | 1335823 |
| KB61/20 | 2400 | 32 | 156 | 213 | 64 | M8x60-8.8 | DIN 931 | 1 3/8" (6) | STIFT | 57.123.18 | 1327808 |
| KB61/20 | 2400 | 32 | 156 | 160 | 48 | M8x60-8.8 | DIN 931 | 1 3/8" (6) | KF | 57.115.18 | 1324819 |
| KB61/20 | 2400 | 32 | 156 | 250 | 48 | M10x60-8.8 | DIN 931 | 1 3/8" (6) | KF | 57.135.18 | 1338998 |
| KB61/20 | 2400 | 32 | 156 | 292 | 56 | M10x60-8.8 | DIN 931 | 1 3/8" (21) | STIFT | 57.215.18 | 1161735 |
| KB61/20 | 2400 | 32 | 156 | 160 | 48 | M8x60-8.8 | DIN 931 | 1 3/4" (6) | KF | 57.128.18 | 1332024 |
| KB61/20 | 2400 | 32 | 156 | 250 | 48 | M10x60-8.8 | DIN 931 | 1 3/4" (6) | STIFT | 57.192.18 | 1165950 |
| KB61/20 | 2400 | 32 | 156 | 250 | 48 | M10x60-8.8 | DIN 931 | 1 3/4" (6) | KF | 57.171.18 | 1364718 |
| KB61/20 | 2400 | 32 | 156 | 292 | 56 | M10x60-8.8 | DIN 931 | 1 3/4" (6) | KF | 57.170.18 | 1360923 |
| KB61/20 | 2400 | 32 | 156 | 213 | 64 | M8x60-8.8 | DIN 931 | 1 3/4" (6) | STIFT | 57.252.18 | 1120297 |
| KB61/20 | 2400 | 32 | 156 | 250 | 48 | M10x60-8.8 | DIN 931 | 40H8 | KF | | 1184115 |
| KB61/20 | 2480 | 32 | 156 | 292 | 56 | M10x60-8.8 | DIN 931 | 1 3/8" (6) | STIFT | 57.174.18 | 1365240 |
| KB61/20 | 2500 | 36 | 156 | 313 | 60 | M10x60-8.8 | DIN 931 | 1 3/8" (6) | KF | 57.119.18 | 1332014 |
| KB61/20 | 2500 | 36 | 156 | 360 | 48 | M12x60-8.8 | DIN 931 | 1 3/8" (6) | KF | 57.144.18 | 1345224 |
| KB61/20 | 2500 | 36 | 156 | 250 | 48 | M10x60-8.8 | DIN 931 | 1 3/8" (6) | STIFT | 57.146.18 | 1345545 |
| KB61/20 | 2500 | 36 | 156 | 292 | 56 | M10x60-8.8 | DIN 931 | 1 3/8" (6) | STIFT | 57.154.18 | 1355272 |
| KB61/20 | 2500 | 36 | 156 | 213 | 64 | M8x60-8.8 | DIN 931 | 1 3/8" (6) | STIFT | 57.126.18 | 1331984 |

KUPPLUNGEN

3.3. SCHERBOLZENKUPPLUNGEN

3.3.2 SCHERBOLZENKUPPLUNGEN KB61/20

| Bautyp | Baugröße | d | D | M | R | Techn. Angabe | Norm | A | Verschluss | Zeichnungs-Nr. | Bestell-Nr. |
|---------|----------|------|------|--------|------|---------------|---------|-------------|------------|----------------|-------------|
| | | [mm] | [mm] | [daNm] | [mm] | | | Profil | | | |
| KB61/20 | 2500 | 36 | 156 | 333 | 64 | M10x60-8.8 | DIN 931 | 1 3/8" (6) | STIFT | 57.222.18 | 1367487 |
| KB61/20 | 2500 | 36 | 156 | 250 | 48 | M10x60-8.8 | DIN 931 | 1 3/8" (21) | STIFT | 57.125.18 | 1332013 |
| KB61/20 | 2500 | 36 | 156 | 333 | 64 | M10x60-8.8 | DIN 931 | 1 3/4" (6) | STIFT | 57.187.18 | 1163917 |
| KB61/20 | 2500 | 36 | 156 | 186 | 56 | M8x60-8.8 | DIN 931 | 1 3/4" (6) | KF | 57.167.18 | 1355426 |
| KB61/20 | 2500 | 36 | 156 | 292 | 56 | M10x60-8.8 | DIN 931 | 1 3/4" (6) | KF | 57.131.18 | 1338427 |
| KB61/20 | 2500 | 36 | 156 | 333 | 64 | M10x60-8.8 | DIN 931 | 1 3/4" (6) | KF | 57.150.18 | 1349785 |
| KB61/20 | 2500 | 36 | 156 | 213 | 64 | M8x60-8.8 | DIN 931 | 1 3/4" (6) | KF | 57.124.18 | 1328432 |
| KB61/20 | 2500 | 36 | 156 | 292 | 56 | M10x60-8.8 | DIN 931 | 1 3/4" (20) | KF | 57.179.18 | 1382986 |
| KB61/20 | 2500 | 36 | 156 | 480 | 64 | M12x60-8.8 | DIN 931 | 1 3/4" (20) | KF | 57.234.18 | 1195598 |
| KB61/20 | 2580 | 36 | 156 | 250 | 48 | M10x60-8.8 | DIN 931 | 1 3/8" (6) | KF | 57.175.18 | 1365241 |

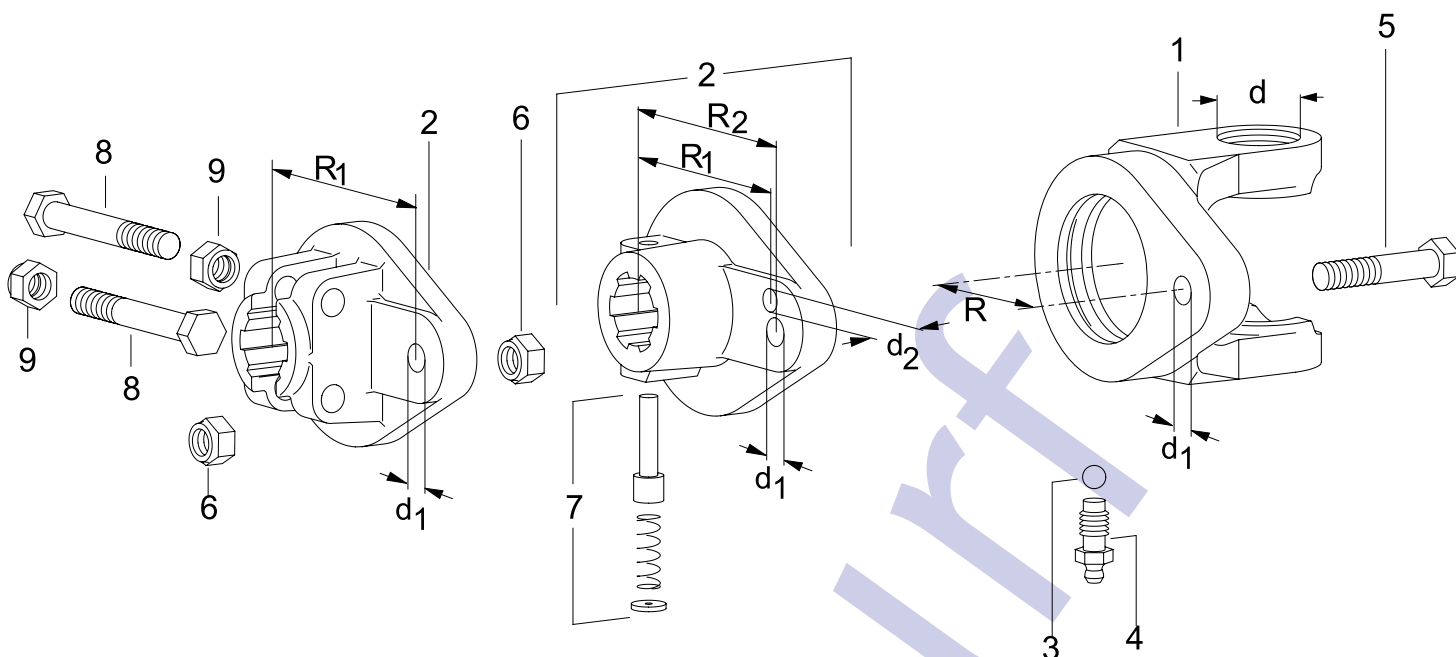
Entwurf

3. KUPPLUNGEN

3.3. SCHERBOLZENKUPPLUNGEN

3.3.2 SCHERBOLZENKUPPLUNGEN KB61/20

Entwurf
15.10.2014



KB61/20 EINZELTEILE

| Pos. | Benennung | Baugröße | d | R/R1 | d1 | R2 | d2 | L | Techn. Angabe | Norm | Zeichnungs-Nr. | Bestell-Nr. |
|------|---------------|----------|------|------|------|------|------|------|-------------------|----------|----------------|-------------|
| | | | [mm] | [mm] | [mm] | [mm] | [mm] | [mm] | | | | |
| 1 | KB61/20 Gabel | 2300 | 27 | 48 | 8,2 | | | | | | 21.68.00 + | 1334842 |
| 1 | KB61/20 Gabel | 2400 | 32 | 48 | 10,2 | | | | | | 35.68.06 + | 1333293 |
| 1 | KB61/20 Gabel | 2400 | 32 | 56 | 8,2 | | | | | | 35.68.08 + | 1353638 |
| 1 | KB61/20 Gabel | 2400 | 32 | 56 | 10,2 | | | | | | 35.68.05 + | 1331998 |
| 1 | KB61/20 Gabel | 2400 | 32 | 64 | 8,2 | | | | | | 35.68.04 + | 1327809 |
| 1 | KB61/20 Gabel | 2500 | 36 | 48 | 10,2 | | | | | | 36.68.04 + | 1332012 |
| 1 | KB61/20 Gabel | 2500 | 36 | 56 | 10,2 | | | | | | 36.68.05 + | 1338425 |
| 1 | KB61/20 Gabel | 2500 | 36 | 64 | 8,2 | | | | | | 36.68.03 + | 1331999 |
| 1 | KB61/20 Gabel | 2500 | 36 | 64 | 10,2 | | | | | | 36.68.08 + | 1349784 |
| 2 | KB61/20 Naben | | | 48 | 8,2 | | | | 1 3/8" (6)-STIFT | | 57.27.08 | 1326909 |
| 2 | KB61/20 Naben | | | 56 | 8,2 | | | | 1 3/8" (6)-STIFT | | 57.27.32 | 1353637 |
| 2 | KB61/20 Naben | | | 48 | 10,2 | | | | 1 3/8" (6)-STIFT | | 57.27.24 | 1345232 |
| 2 | KB61/20 Naben | | | 56 | 10,2 | | | | 1 3/8" (6)-STIFT | | 57.27.16 | 1335824 |
| 2 | KB61/20 Naben | | | 64 | 8,2 | | | | 1 3/8" (6)-STIFT | | 57.27.10 | 1327811 |
| 2 | KB61/20 Naben | | | 48 | 10,2 | | | | 1 3/8" (21)-STIFT | | 57.27.12 | 1332011 |
| 2 | KB61/20 Naben | | | 56 | 8,2 | | | | 1 3/8" (21)-STIFT | | 57.27.22 | 1343132 |
| 2 | KB61/20 Naben | | | 56 | 10,2 | | | | 1 3/8" (21)-STIFT | | 57.27.28 | 1161734 |
| 2 | KB61/20 Naben | | | 48 | 10,2 | 64 | 8,2 | | 1 3/4" (6)-STIFT | | 57.27.122 | 1165952 |
| 2 | KB61/20 Naben | | | 56 | 10,2 | | | | 1 3/4" (6)-STIFT | | 57.27.228 | 1600008 |
| 2 | KB61/20 Naben | | | 64 | 10,2 | | | | 1 3/4" (6)-KF | | 57.26.40 | 1349783 |
| 2 | KB61/20 Naben | | | 56 | 10,2 | | | | 1 3/4" (20)-KF | | 57.26.54 | 1382987 |
| 2 | KB61/20 Naben | | | 64 | 10,2 | | | | 1 3/4" (20)-KF | | 57.26.74 | 1387508 |
| 2 | KB61/20 Naben | | | 64 | 12,2 | | | | 1 3/4" (20)-KF | | 57.26.80 | 1195593 |
| 3 | Kugel | | | | | | | | 5/16" | DIN 5401 | 64.01.12 | 1099601 |

KUPPLUNGEN

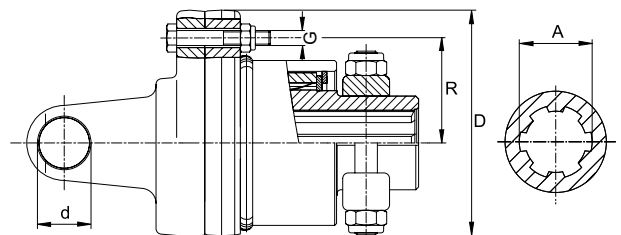
3.3. SCHERBOLZENKUPPLUNGEN

3.3.3 SCHERBOLZENKUPPLUNGEN FKB61/20

| Pos. | Benennung | Baugröße | d | R/R1 | d1 | R2 | d2 | L | Techn. Angabe | Norm | Zeichnungs-Nr. | Bestell-Nr. |
|------|---------------------------------|----------|------|------|------|------|------|------|---------------|---------|----------------|-------------|
| | | | [mm] | [mm] | [mm] | [mm] | [mm] | [mm] | | | | |
| 4 | Schmiernippel | | | | | | | | AM10 | | 60.05.103 | 1137955 |
| 5 | Sechskantschraube | | | | | | | | M8x60 | DIN 931 | 60.04.12 | 1020443 |
| 5 | Sechskantschraube | | | | | | | | M8x50 | DIN 931 | 60.04.06 | 1020441 |
| 5 | Sechskantschraube | | | | | | | | M10x60 | DIN 931 | 60.05.10 | 1020454 |
| 5 | Sechskantschraube | | | | | | | | M12x60 | DIN 931 | 60.06.07 | 1020466 |
| 5 | Sechskantschraube | | | | | | | | M7x50 | DIN 931 | 60.11.01 | 1304015 |
| 5 | Sechskantschraube | | | | | | | | M7x60 | DIN 931 | 60.11.03 | 1304223 |
| 5 | Sechskantschraube | | | | | | | | M6x45 | DIN 931 | 60.03.11 | 1755044 |
| 6 | Sechskantmutter, selbstsichernd | | | | | | | | M6 | DIN 985 | 60.56.02 | 1010286 |
| 6 | Sechskantmutter, selbstsichernd | | | | | | | | M7 | DIN 985 | 60.60.01 | 1099609 |
| 6 | Sechskantmutter, selbstsichernd | | | | | | | | M8 | DIN 985 | 60.51.01 | 1020575 |
| 6 | Sechskantmutter, selbstsichernd | | | | | | | | M10 | DIN 985 | 60.52.01 | 1020576 |
| 7 | Schiebestiftverschluss | | | | | | | 54,5 | 1 3/4" | | | 1339302 |
| 7 | Schiebestiftverschluss | | | | | | | 45 | 1 3/8" | | | 1339107 |
| 8 | Sechskantschraube | | | | | | | | M12x65 | DIN 931 | 60.06.08 | 1020467* |
| 8 | Sechskantschraube | | | | | | | | M16x80 | DIN 931 | 60.09.06 | 1702351** |
| 9 | Sechskantmutter, selbstsichernd | | | | | | | | M12 | DIN 985 | 60.53.03 | 1010490 |
| 9 | Sechskantmutter, selbstsichernd | | | | | | | | M16 | DIN 985 | 60.57.02 | 1304011 |

*) für Profil 1 3/8"

***) für Profil 1 3/4"



FKB61/20R - FKB61/20L

| Bautyp | Baugröße | d | D | M | R | G | Norm | A | Verschluss | Bestell-Nr. |
|-----------|----------|------|------|--------|------|---------|------------|---------------------|------------|-------------|
| | | [mm] | [mm] | [daNm] | [mm] | Gewinde | | Profil | | |
| FKB61/20R | 2400 | 32 | 156 | 292 | 56 | M10x60 | 8.8 DIN931 | RD 40H8 P12 GM12 | | 1126373 |
| FKB61/20R | 2400 | 32 | 156 | 292 | 56 | M10x60 | 8.8 DIN931 | 1 3/8" (6) | ZV | 1127914* |
| FKB61/20R | 2400 | 32 | 156 | 292 | 56 | M10x60 | 8.8 DIN931 | 1 3/8" (6) | KB | 1193242 |
| FKB61/20R | 2400 | 32 | 156 | 292 | 56 | M10x60 | 8.8 DIN931 | 1 3/4" (6) | KB | 1178329 |
| FKB61/20L | 2400 | 32 | 156 | 292 | 56 | M10x60 | 8.8 DIN931 | 1 3/4" (6) | KB | 1167370 |
| FKB61/20R | 2500 | 36 | 156 | 292 | 56 | M10x60 | 8.8 DIN931 | 1 3/8" (6) | ZV | 1121616 |
| FKB61/20R | 2500 | 36 | 156 | 420 | 56 | M12x60 | 8.8 DIN931 | 1 3/4" (6) | KB | 1115683 |
| FKB61/20R | 2500 | 36 | 156 | 480 | 64 | M12x60 | 8.8 DIN931 | 1 3/4" (20) | KB | 1107412 |

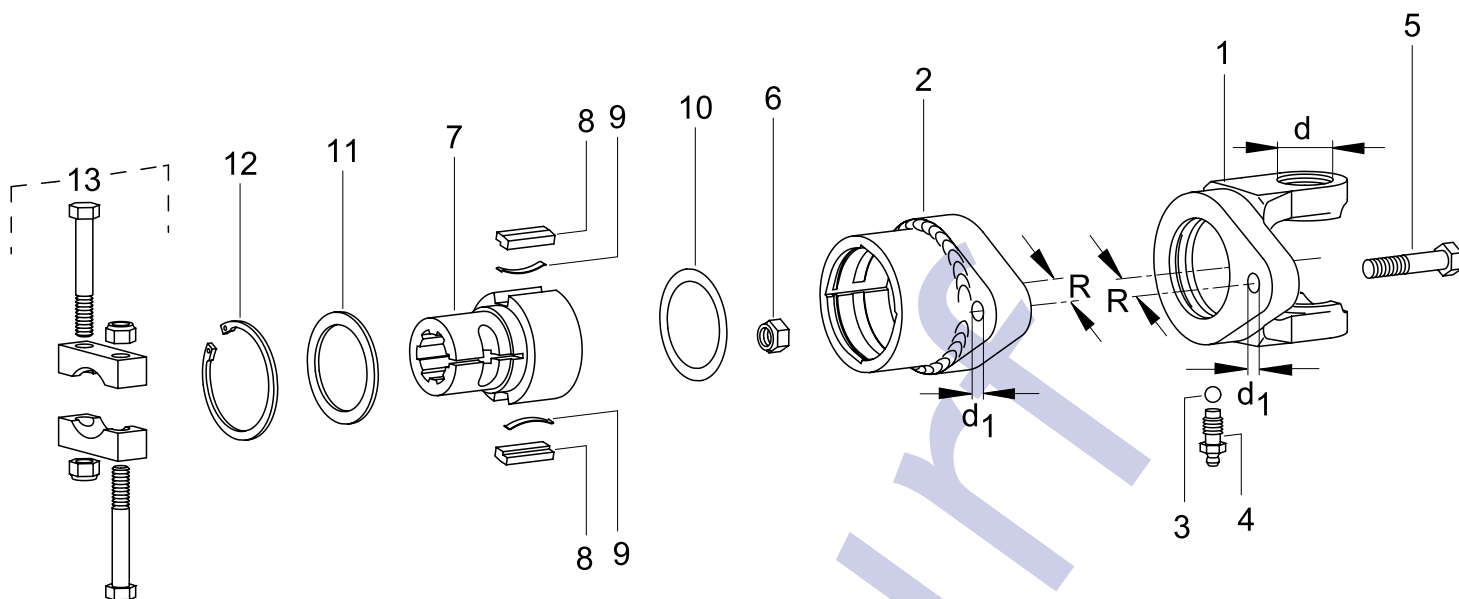
*) Ziehverschluss überdreht

3. KUPPLUNGEN

3.3. SCHERBOLZENKUPPLUNGEN

3.3.3 SCHERBOLZENKUPPLUNGEN FKB61/20

Entwurf
15.10.2014



FKB61/20 EINZELTEILE

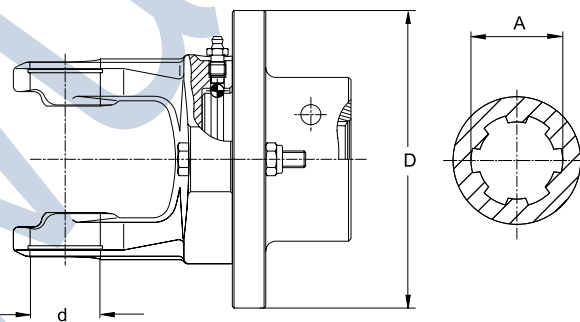
| Pos. | Benennung | Baugröße | d | R | d1 | L | Techn. Angabe | Verschluss | Norm | Zeichnungs-Nr. | Bestell-Nr. |
|------|---------------------------------|----------|------|------|---------|------|---------------|------------|----------|----------------|-------------|
| | | | [mm] | [mm] | | [mm] | | | | | |
| 1 | KB61/20 Gabel | 2400 | 32 | 56 | Ø 10,25 | | | | | 35.68.05 + | 1331998 |
| 1 | KB61/20 Gabel | 2500 | 36 | 56 | Ø 12,25 | | | | | 36.68.16 + | 1193342 |
| 1 | KB61/20 Gabel | 2500 | 36 | 56 | Ø 10,25 | | | | | 36.68.05+ | 1338425 |
| 1 | KB61/20 Gabel | 2500 | 36 | 64 | Ø 12,25 | | | | | 36.68.14 + | 1169758 |
| 2 | FKB61/20R Kupplungsgehäuse | | | 56 | Ø 10,25 | | RH | | | 57.27.140 | 1179252 |
| 2 | FKB61/20R Kupplungsgehäuse | | | 56 | Ø 12,25 | | RH | | | 57.27.177 | 1115656 |
| 2 | FKB61/20R Kupplungsgehäuse | | | 64 | Ø 12,25 | | RH | | | 57.27.175 | 1107407 |
| 2 | FKB61/20L Kupplungsgehäuse | | | 56 | Ø 10,25 | | LH | | | 57.27.123 | 1167369 |
| 3 | Kugel | | | | | | 5/16" | | DIN 5401 | 64.01.12 | 1099601 |
| 4 | Schmiernippel | | | | | | AM10 | | | 60.05.103 | 1137955 |
| 5 | Sechskantschraube | | | | | | M10x60 | | DIN 931 | 60.05.10 | 1020454 |
| 5 | Sechskantschraube | | | | | | M12x60 | | DIN 931 | 60.06.07 | 1020466 |
| 6 | Sechskantmutter, selbstsichernd | | | | | | M10 | | DIN 985 | 60.52.01 | 1020576 |
| 6 | Sechskantmutter, selbstsichernd | | | | | | M12 | | DIN 985 | 60.53.03 | 1010490 |
| 7 | F5/1 Nabe | | | | | 96,5 | 1 3/4" (6) | KB | | 56.19.15 | 1356044 |
| 7 | F5/1 Nabe | | | | | 92,5 | 1 3/8" (6) | KB | | 56.19.14 | 1352547 |
| 7 | F5/1 Nabe | | | | | 90,5 | 1 3/8" (6) | ZV | | 56.19.12 | 1348134 |
| 7 | F5/1 Nabe | | | | | 96,5 | 1 3/4" (20) | KB | | 56.19.19 | 1381759 |
| 7 | F5/1 Nabe | | | | | 85 | RD40H8P12 | M12 | | 56.19.236 | 1119120 |
| 8 | Sperrkeil | | | | | | 13x7x38 | | | 16.50.35 | 1348133 |
| 9 | Blattfeder | | | | | | 36x5 | | | 66.19.01 | 1348132 |
| 10 | Passscheibensatz | | | | | | 56x72 | | | | 1116141 |

KUPPLUNGEN

3.3. SCHERBOLZENKUPPLUNGEN

3.3.4 SCHERBOLZENKUPPLUNGEN KB61/30

| Pos. | Benennung | Baugröße | d | R | d1 | L | Techn. Angabe | Verschluss | Norm | Zeichnungs-Nr. | Bestell-Nr. |
|------|---------------------------------------|----------|------|------|----|------|---------------|------------|---------|----------------|-------------|
| | | | [mm] | [mm] | | [mm] | | | | | |
| 11 | Stützscheibe | | | | | | 60x72 | | DIN 988 | 16.20.160 | 1353203 |
| 11 | Stützscheibe | | | | | | 56x72 | | DIN 988 | 16.20.67 | 1304235 |
| 12 | Sicherungsring | | | | | | 72x2,5 | | DIN 472 | 62.14.01 | 1702100 |
| 13 | Verschlüsse für Gabeln und Kupplungen | | | | | | | | | | Kapitel 2.8 |



KB61/30

mit CC-Verschluss

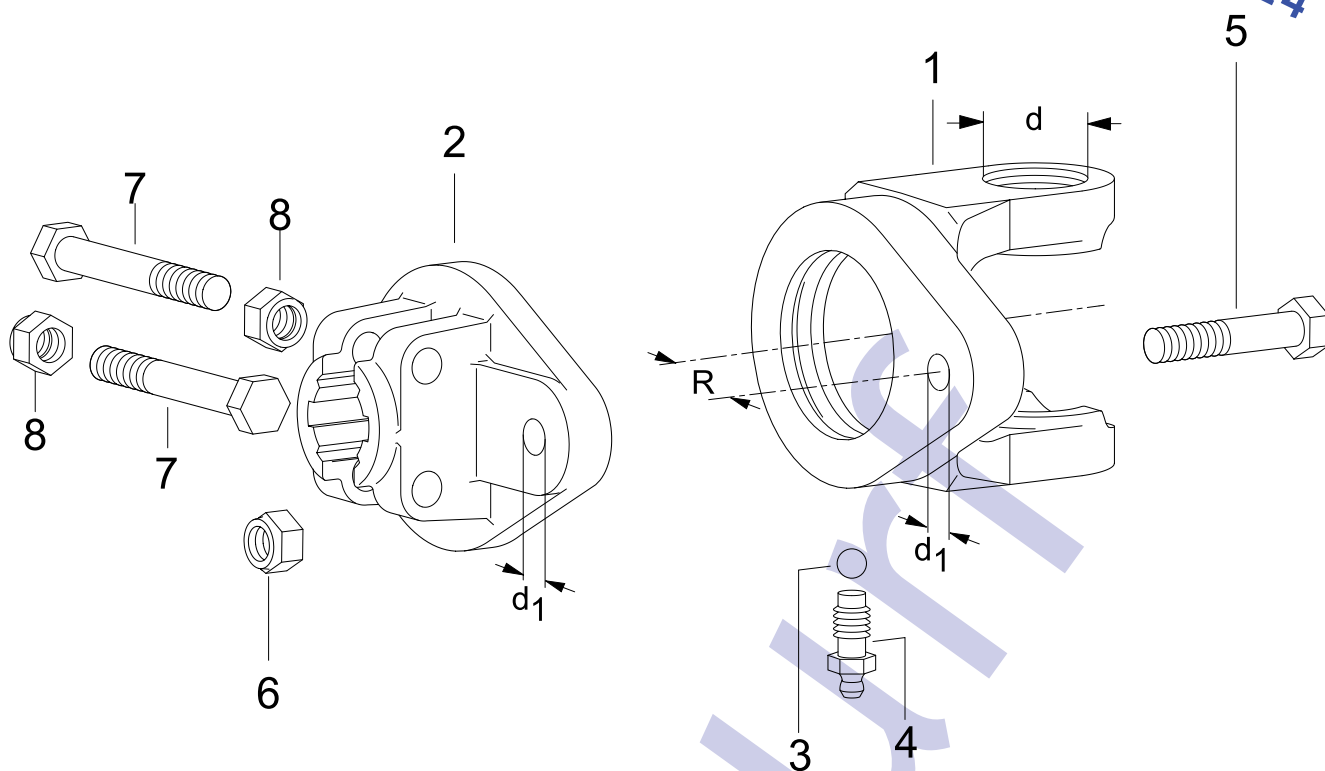
| Bautyp | Baugröße | d | D | M | R | Techn. Angabe | Norm | A | Verschluss | Zeichnungs-Nr. | Bestell-Nr. |
|---------|----------|------|------|--------|------|---------------|---------|--------------|------------|----------------|-------------|
| | | [mm] | [mm] | [daNm] | [mm] | | | Profil | | | |
| KB61/30 | 2600 | 42 | 180 | 250 | 75 | M8x65-8.8 | DIN 931 | 1 3/8" (6)H | CC | 57.102.19 | 1329238 |
| KB61/30 | 2600 | 42 | 160 | 313 | 60 | M10x70-8.8 | DIN 931 | 1 3/4" (6)H | CC | | 1117165 |
| KB61/30 | 2600 | 42 | 180 | 390 | 75 | M10x70-8.8 | DIN 931 | 1 3/4" (6)H | CC | 57.110.19 | 1354298 |
| KB61/30 | 2600 | 42 | 180 | 390 | 75 | M10x70-8.8 | DIN 931 | 1 3/4" (20)H | CC | 57.115.19 | 1186295 |
| KB61/30 | 2600 | 42 | 160 | 480 | 64 | M12x70-8.8 | DIN 931 | 1 3/4" (20)H | CC | 57.107.19 | 1346424 |

3. KUPPLUNGEN

3.3. SCHERBOLZENKUPPLUNGEN

3.3.4 SCHERBOLZENKUPPLUNGEN KB61/30

Entwurf
15.10.2014



KB61/30 EINZELTEILE

| Pos. | Benennung | Baugröße | d | R | d1 | Techn. Angabe | Norm | Zeichnungs-Nr. | Bestell-Nr. |
|------|---------------------------------|----------|------|------|------|-----------------|----------|----------------|-------------|
| | | | [mm] | [mm] | | | | | |
| 1 | KB61/30 Gabel | 2600 | 42 | 64 | 13 | | | 26.68.04 + | 1346422 |
| 1 | KB61/30 Gabel | 2600 | 42 | 75 | 10,2 | | | 26.68.05+ | 1346764 |
| 1 | KB61/30 Gabel | 2600 | 42 | 75 | 14,2 | | | 26.68.01 | 1335173 |
| 2 | KB61/30 Naben | | | 64 | 12,2 | 1 3/4" (20)H-CC | | 57.28.10 | 1346423 |
| 2 | KB61/30 Naben | | | 75 | 10,2 | 1 3/4" (20)H-CC | | 57.28.24 | 1186294 |
| 2 | KB61/30 Naben | | | 75 | 10,2 | 1 3/4" (6)H-CC | | 57.28.16 | 1354296 |
| 2 | KB61/30 Naben | | | 75 | 14,2 | 1 3/4" (6)H-CC | | 57.28.02 | 1335174 |
| 3 | Kugel | | | | | 5/16" | DIN 5401 | 64.01.12 | 1099601 |
| 4 | Schmiernippel | | | | | AM10 | | 60.05.103 | 1137955 |
| 5 | Sechskantschraube | | | | | M8x65 | DIN 931 | 60.04.32 | 1020444 |
| 5 | Sechskantschraube | | | | | M12x70 | DIN 931 | 60.06.09 | 1020468 |
| 5 | Sechskantschraube | | | | | M10x70 | DIN 931 | 60.05.44 | 1702309 |
| 6 | Sechskantmutter, selbstsichernd | | | | | M8 | DIN 985 | 60.51.01 | 1020575 |
| 6 | Sechskantmutter, selbstsichernd | | | | | M10 | DIN 985 | 60.52.01 | 1020576 |
| 6 | Sechskantmutter, selbstsichernd | | | | | M14 | DIN 985 | 60.62.01 | 1304133 |
| 7 | Sechskantschraube | | | | | M12x75 | DIN 931 | 60.06.10 | 1020469* |
| 7 | Sechskantschraube | | | | | M16x80 | DIN 931 | 60.09.06 | 1702351** |
| 8 | Sechskantmutter, selbstsichernd | | | | | M12 | DIN 985 | 60.53.03 | 1010490 |
| 8 | Sechskantmutter, selbstsichernd | | | | | M16 | DIN 985 | 60.57.02 | 1304011 |

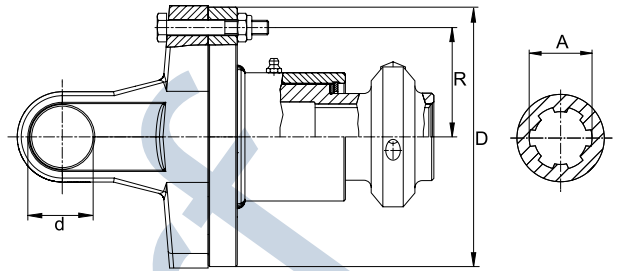
*) für Profil 1 3/8"

**) für Profil 1 3/4"

KUPPLUNGEN

3.3. SCHERBOLZENKUPPLUNGEN

3.3.5 SCHERBOLZENKUPPLUNGEN FKB61/30



FKB61/30R

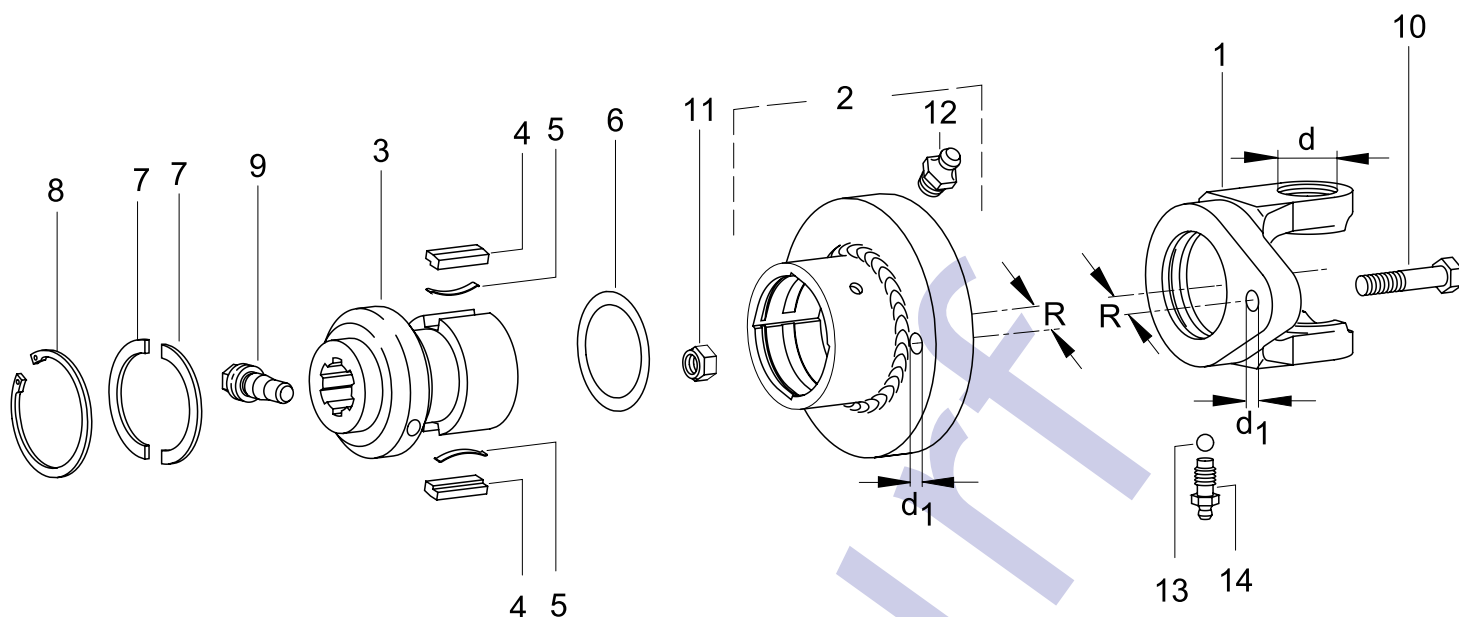
| Bautyp | Baugröße | d | D | M | R | Techn. Angabe | Norm | A | Verschluss | Zeichnungs-Nr. | Bestell-Nr. |
|-----------|----------|------|------|--------|------|---------------|-------------|-------------|------------|----------------|-------------|
| | | [mm] | [mm] | [daNm] | [mm] | | | Profil | | | |
| FKB61/30R | 2600 | 42 | 178 | 563 | 75 | M12x70 | 8.8 DIN 931 | 1 3/4" (20) | CC | 58.100.19 | 1124711 |

3. KUPPLUNGEN

3.3. SCHERBOLZENKUPPLUNGEN

3.3.5 SCHERBOLZENKUPPLUNGEN FKB61/30

Entwurf
15.10.2014



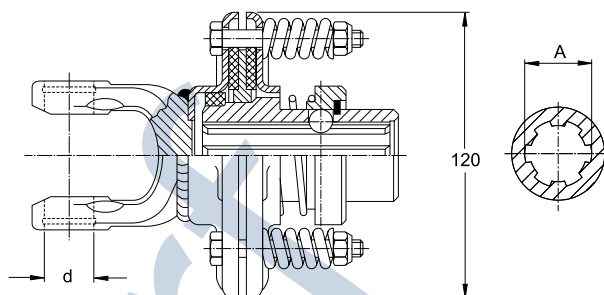
FKB61/30 EINZELTEILE

| Pos. | Benennung | Baugröße | d | R | d1 | L | Techn. Angabe | Verschluss | Norm | Zeichnungs-Nr. | Bestell-Nr. |
|------|---------------------------------|----------|------|------|-------|-------|-----------------|------------|----------|----------------|-------------|
| | | | [mm] | [mm] | | [mm] | | | | | |
| 1 | KB61/30 Gabel | 2600 | 42 | 75 | 12,25 | | | | | 26.68.07 + | 1169760 |
| 2 | FKB61/30R Kupplungsgehäuse | | | 75 | 12,25 | | Rechtsdreh-sinn | | | 57.68.10 | 1124712 |
| 3 | F5/2 Nabe | | | | | 133,5 | 1 3/4" (20)H | CC | | 56.19.60 | 1196655 |
| 3 | F5/2 Nabe | | | | | | 1 3/4" (6)H | CC | | 59.16.69 | 1106280 |
| 4 | Sperrkeil | | | | | | 13x7x61,5 | | | 16.50.43 | 1377190 |
| 5 | Blattfeder | | | | | | 48x5 | | | 66.19.00 | 1332185 |
| 6 | Passscheibensatz | | | | | | 56x72 | | | | 1116141 |
| 7 | Stützscheibensatz | | | | | | 59,8x72x3 | | | 16.20.170 | 1152164 |
| 8 | Sicherungsring | | | | | | 72x2,5 | | DIN 472 | 62.14.01 | 1702100 |
| 9 | Klemmkonus Bolzen | | | | | | | | | 65.12.08 | 1107542 |
| 10 | Sechskantschraube | | | | | | M12x70 | | DIN 931 | 60.06.09 | 1020468 |
| 11 | Sechskantmutter, selbstsichernd | | | | | | M12 | | DIN 985 | 60.53.03 | 1010490 |
| 12 | Schmiernippel | | | | | | KE A M8x1 | | | 63.12.01 | 1020672 |
| 13 | Kugel | | | | | | 5/16" | | DIN 5401 | 64.01.12 | 1099601 |
| 14 | Schmiernippel | | | | | | AM10 | | | 60.05.103 | 1137955 |

KUPPLUNGEN

3.4. REIBKUPPLUNGEN

3.4.1 REIBKUPPLUNGEN K94...



K94/1

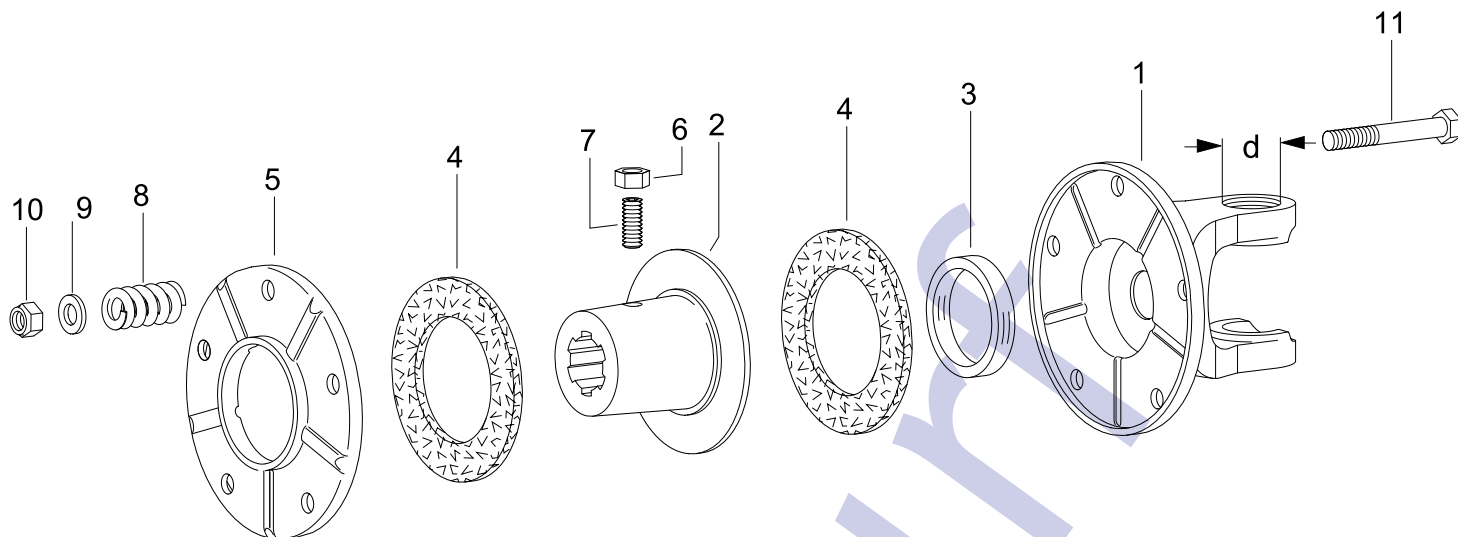
| Bautyp | Baugröße | d | A | Verschluss | M | Zeichnungs-Nr. | Bestell-Nr. |
|--------|----------|------|------------|------------|--------|----------------|-------------|
| | | [mm] | Profil | | [daNm] | | |
| K94/1 | 2100 | 22 | 1 1/8" (6) | AS | 40 | 56.111.19 | 1191346 |
| K94/1 | 2100 | 22 | 1 1/8" (6) | M10 | 40 | 56.101.19 | 1356995 |
| K94/1 | 2100 | 22 | 1 3/8" (6) | ZV | 40 | 56.117.19 | 1125854 |
| K94/1 | 2100 | 22 | 1 3/8" (6) | M10 | 40 | 56.105.19 | 1367664 |
| K94/1 | 2100 | 22 | 25H8 P8 | M10 | 40 | 56.107.19 | 1164363 |
| K94/1 | 2100 | 22 | 30H8 P8 | M10 | 40 | 56.100.19 | 1356994 |
| K94/1 | 2100 | 22 | 30H8 | SPB10 | 30 | 56.104.19 | 1363976 |
| K94/1 | 2100 | 22 | 30H8 | SPB10 | 40 | 56.112.19 | 1186871 |
| K94/1 | 2200 | 24 | 1 1/8" (6) | M10 | 40 | 56.102.19 | 1358532 |
| K94/1 | 2200 | 24 | 1 3/8" (6) | M10 | 40 | 56.103.19 | 1362488 |

3. KUPPLUNGEN

3.4. REIBKUPPLUNGEN

3.4.1 REIBKUPPLUNGEN K94...

Entwurf
15.10.2014

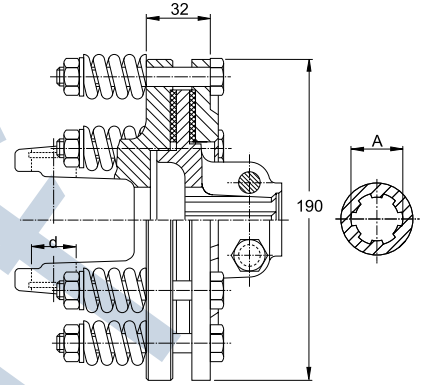


K94/1 EINZELTEILE

| Pos. | Benennung | Baugröße | d [mm] | L [mm] | Techn. Angabe | Norm | Zeichnungs-Nr. | Bestell-Nr. |
|------|---------------------------------|----------|-----------|-----------|-----------------|---------|----------------|-------------|
| 1 | K94/1 Kupplungsgehäuse | 2100 | 22 | 68 | | | 10.34.121 | 1356993 |
| 1 | K94/1 Kupplungsgehäuse | 2200 | 24 | 70 | | | 20.15.179 | 1358531 |
| 2 | K94/1 Naben | | | | 1 3/8" (6)-ZV | | 16.50.555 | 1115532 |
| 2 | K94/1 Naben | | | | 1 3/8" (6)-M10 | | 16.50.423 | 1362487 |
| 2 | K94/1 Naben | | | | 30H8-SPB10/16,2 | | 16.50.415 | 1363975 |
| 2 | K94/1 Naben | | | | 30H8 P8-M10 | | 16.50.414 | 1356989 |
| 2 | K94/1 Naben | | | | 30H8-SPB10 | | 16.50.480 | 1186353 |
| 3 | Lauftring | | | | 43x53x9 | | 16.52.05 | 1356902 |
| 4 | Reibscheibe | | | | 56x90x4,5 | | 56.73.13 | 1177010 |
| 5 | Druckscheibe | | | | 5xB8 | | 16.20.69 | 1356990 |
| 6 | Sechskantmutter | | | | M10 | DIN 934 | 60.52.00 | 1020552 |
| 7 | Gewindestift | | | | M10x20 | DIN 913 | 60.05.51 | 1702486 |
| 8 | Druckfeder | | | | 17,6x4,4x35 | | 66.01.47 | 1080746 |
| 9 | Scheibe | | | | B8,4 | DIN 125 | 60.77.00 | 1020089 |
| 10 | Sechskantmutter, selbstsichernd | | | | M8 | DIN 985 | 60.51.01 | 1020575 |
| 11 | Sechskantschraube | | | | M8x60 | DIN 931 | 60.04.12 | 1020443 |

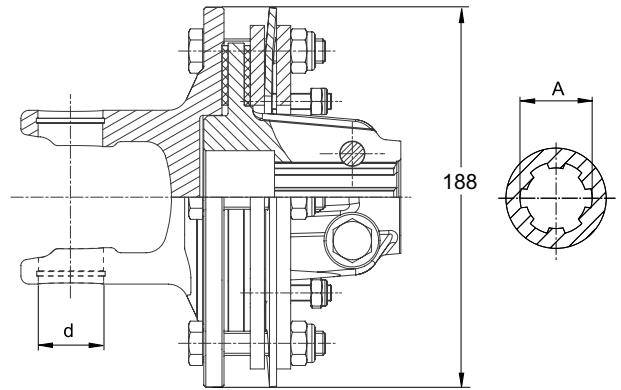
KUPPLUNGEN

3.4. REIBKUPPLUNGEN 3.4.2 REIBKUPPLUNGEN K90...



K90

| Bautyp | Baugröße | d | A | Verschluss | M | Zeichnungs-Nr. | Bestell-Nr. |
|--------|----------|------|------------|------------|--------|----------------|-------------|
| | | [mm] | Profil | | [daNm] | | |
| K90 | 2300 | 27 | 1 3/8" (6) | KF | 90 | 56.100.08 | 1333299 |
| K90 | 2400 | 32 | 1 3/8" (6) | KF | 90 | 56.102.08 | 1333298 |
| K90 | 2500 | 36 | 1 3/8" (6) | KF | 80 | 56.106.08 | 1333267 |
| K90 | 2500 | 36 | 1 3/8" (6) | KF | 120 | 56.106.08 | 1138736 |



K90T

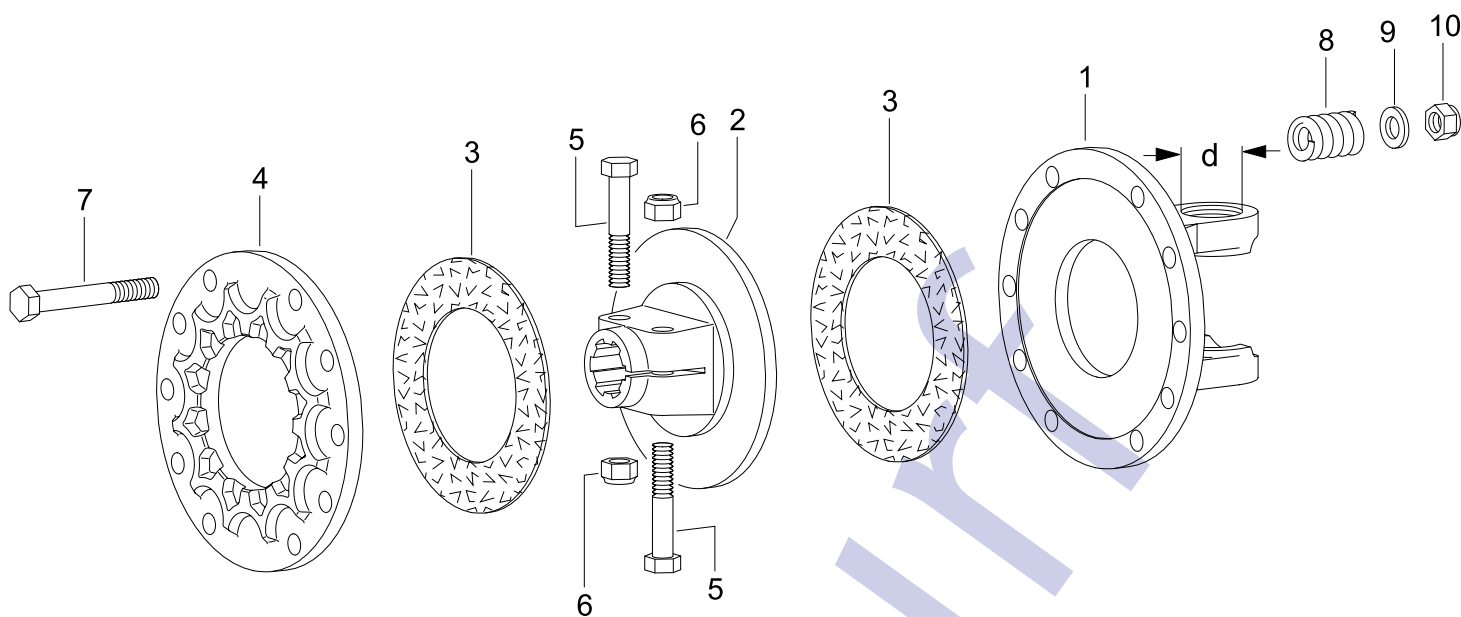
| Bautyp | Baugröße | d | A | Verschluss | M | Zeichnungs-Nr. | Bestell-Nr. |
|--------|----------|------|------------|------------|--------|----------------|-------------|
| | | [mm] | Profil | | [daNm] | | |
| K90T | 2400 | 32 | 1 3/8" (6) | KF | 100 | 56.100.12 | 1156544 |

3. KUPPLUNGEN

3.4. REIBKUPPLUNGEN

3.4.2 REIBKUPPLUNGEN K90...

Entwurf
15.10.2014



K90 EINZELTEILE

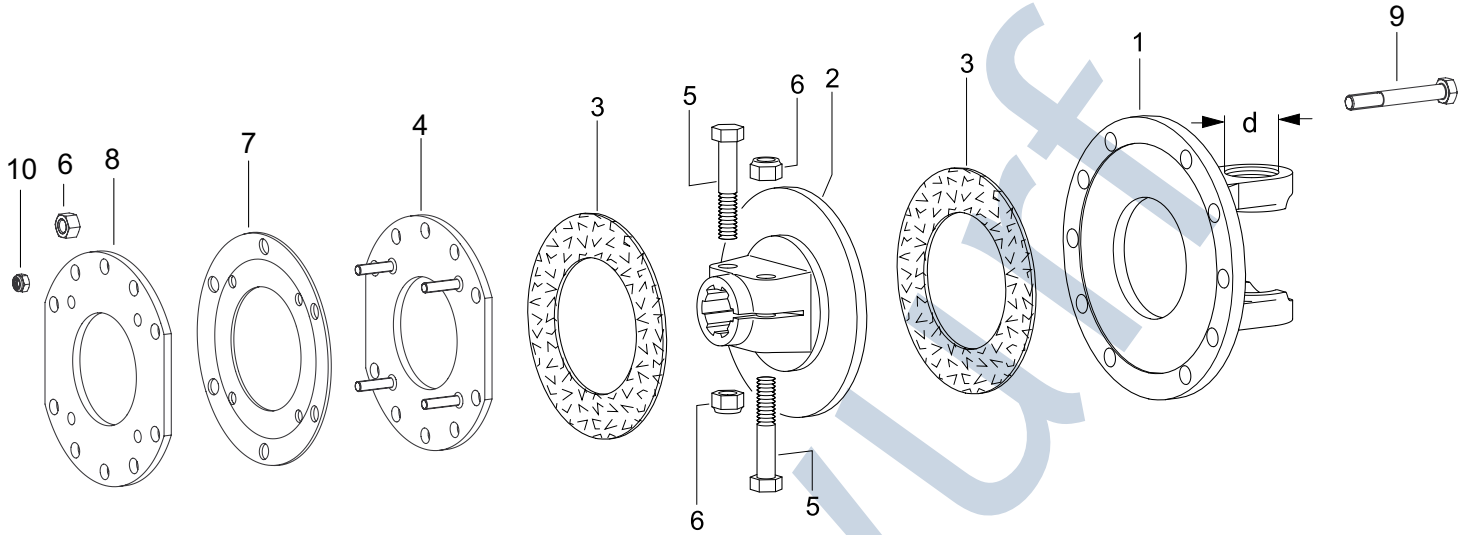
| Pos. | Benennung | Baugröße | d [mm] | TK ¹⁾ [mm] | Techn. Angabe | Norm | Zeichnungs-Nr. | Bestell-Nr. |
|------|---------------------------------|----------|-----------|--------------------------|-----------------|---------|----------------|-------------|
| 1 | K90 Flanschgabeln | 2300 | 27 | 167 | 10xØ12,5 | | 21.73.01 + | 1335443 |
| 1 | K90 Flanschgabeln | 2400 | 32 | 167 | 10xØ12,5 | | 35.73.01 + | 1335604 |
| 1 | K90 Flanschgabeln | 2500 | 36 | 167 | 10xØ12,5 | | 36.73.01 + | 1335605 |
| 1 | K90 Flanschgabeln | 2600 | 42 | 167 | 8xØ12,5 | | 26.73.01 + | 1335606 |
| 2 | K90 Naben | | | | 1 3/8" (6) -KF | | 56.90.04 | 1338221 |
| 2 | K90 Naben | | | | 1 3/8" (21) -KF | | 56.90.06 | 1338222 |
| 2 | K90 Naben | | | | 1 3/4" (6) -KF | | 56.90.08 | 1338224 |
| 3 | Reibscheibe | | | | 91x150x3 | | 56.73.08 | 1168556 |
| 4 | Druckflansch | | | | 10xØ12,1 | | 56.92.00 | 1337464 |
| 5 | Sechskantschraube | | | | M12x65 | DIN 931 | 60.06.08 | 1020467 |
| 6 | Sechskantmutter, selbstsichernd | | | | M12 | DIN 985 | 60.53.03 | 1010490 |
| 7 | Sechskantschraube | | | | M12x1,25x90 | DIN 960 | 60.06.32 | 1304136 |
| 8 | Druckfeder | | | | 26,4 x 6,3 x 41 | | 66.01.53 | 1330592 |
| 9 | Scheibe | | | | A 13 | DIN 125 | 60.75.01 | 1020093 |
| 10 | Sechskantmutter, selbstsichernd | | | | M12x1,25 | DIN 439 | | 1123594 |

1) TK = Teilkreisdurchmesser

KUPPLUNGEN

3.4. REIBKUPPLUNGEN

3.4.2 REIBKUPPLUNGEN K90...



K90T EINZELTEILE

| Pos. | Benennung | Baugröße | d [mm] | TK ¹⁾ [mm] | Techn. Angabe | Norm | Zeichnungs-Nr. | Bestell-Nr. |
|------|---------------------------------|----------|-----------|--------------------------|---------------|---------|----------------|-------------|
| 1 | K90 Flanschgabeln | 2400 | 32 | 167 | 10xØ12,5 | | 35.73.01+ | 1335604 |
| 2 | K90/4T Naben | | | | 1 3/8" (6)-KF | | 56.91.00 | 1320497 |
| 3 | Reibscheibe | | | | 91x150x3 | | 56.73.08 | 1168556 |
| 4 | Mitnahmescheibe | | | | 189x91x40 | | 56.93.03 | 1393175 |
| 5 | Sechskantschraube | | | | M12x60 | DIN 931 | 60.06.07 | 1020466 |
| 6 | Sechskantmutter, selbstsichernd | | | | M12 | DIN 985 | | 1010490 |
| 7 | Tellerfeder | | | | 187x100x3,5 | | 66.12.02 | 1125545 |
| 8 | Mitnahmescheibe | | | | 189x91x7 | | 56.93.04 | 1393176 |
| 9 | Sechskantschraube | | | | M12x65 | DIN 931 | 60.06.08 | 1020467 |
| 10 | Sechskantmutter, selbstsichernd | | | | M8 | DIN 985 | | 1020575 |

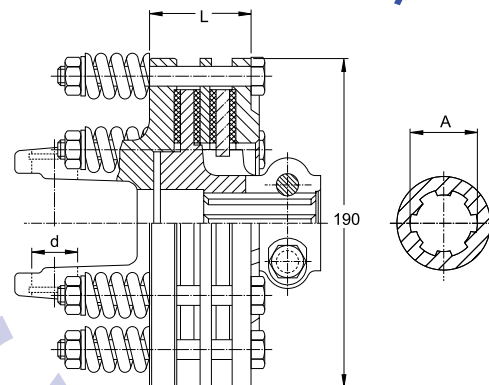
1) TK = Teilkreisdurchmesser

3. KUPPLUNGEN

3.4. REIBKUPPLUNGEN

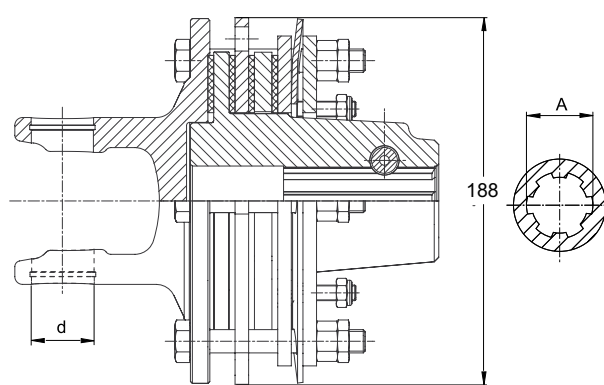
3.4.2 REIBKUPPLUNGEN K90...

Entwurf
15.10.2014



K90/4

| Bautyp | Baugröße | d | A | Verschluss | M | Zeichnungs-Nr. | Bestell-Nr. |
|--------|----------|------|-------------|------------|--------|----------------|-------------|
| | | [mm] | Profil | | [daNm] | | |
| K90/4 | 2400 | 32 | 1 3/8" (6) | KF | 140 | 56.108.09 | 1342373 |
| K90/4 | 2400 | 32 | 1 3/8" (21) | KF | 100 | 56.109.09 | 1342395 |
| K90/4 | 2400 | 32 | 1 3/4" (6) | KF | 120 | 56.110.09 | 1341883 |
| K90/4 | 2500 | 36 | 1 3/8" (6) | KF | 150 | 56.100.09 | 1333268 |
| K90/4 | 2500 | 36 | 1 3/8" (21) | KF | 120 | 56.101.09 | 1342361 |
| K90/4 | 2500 | 36 | 1 3/4" (6) | KF | 150 | 56.102.09 | 1342376 |
| K90/4 | 2500 | 36 | 1 3/4" (20) | KF | 140 | 56.103.09 | 1342377 |
| K90/4 | 2600 | 42 | 1 3/8" (6) | KF | 140 | 56.104.09 | 1333900 |
| K90/4 | 2600 | 42 | 1 3/4" (6) | KF | 140 | 56.106.09 | 1341881 |
| K90/4 | 2600 | 42 | 1 3/4" (20) | KF | 140 | 56.107.09 | 1333297 |



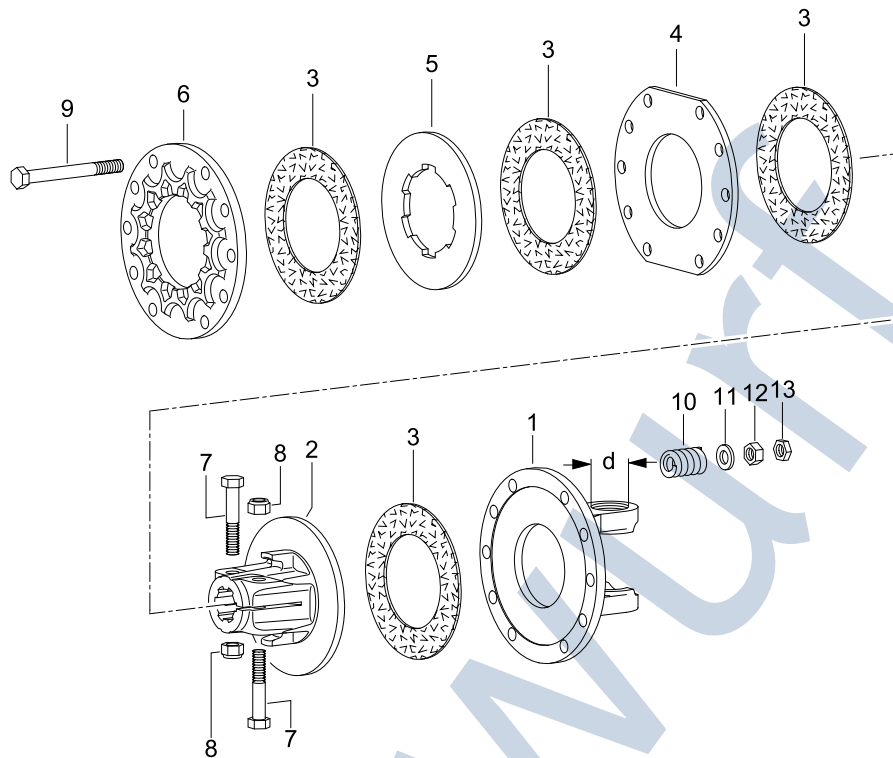
K90/4T

| Bautyp | Baugröße | d | A | Verschluss | M | Zeichnungs-Nr. | Bestell-Nr. |
|--------|----------|------|-------------|------------|--------|----------------|-------------|
| | | [mm] | Profil | | [daNm] | | |
| K90/4T | 2400 | 32 | 1 3/8" (6) | CC | 75 | 56.101.13 | 1156177 |
| K90/4T | 2400 | 32 | 1 3/8" (6) | CC | 120 | 56.101.13 | 1156167 |
| K90/4T | 2400 | 32 | 1 3/8" (6) | CC | 140 | 56.101.13 | 1156413 |
| K90/4T | 2400 | 32 | 1 3/8" (6) | CC | 180 | 56.101.13 | 1157478 |
| K90/4T | 2400 | 32 | 1 3/4" (20) | CC | 120 | 56.100.13 | 1156165 |
| K90/4T | 2400 | 32 | 1 3/4" (20) | CC | 140 | 56.100.13 | 1156428 |
| K90/4T | 2400 | 32 | 1 3/4" (20) | CC | 160 | 56.100.13 | 1156166 |
| K90/4T | 2500 | 36 | 1 3/4" (20) | CC | 180 | 56.102.13 | 1156447 |

KUPPLUNGEN

3.4. REIBKUPPLUNGEN

3.4.2 REIBKUPPLUNGEN K90...



K90/4 EINZELTEILE

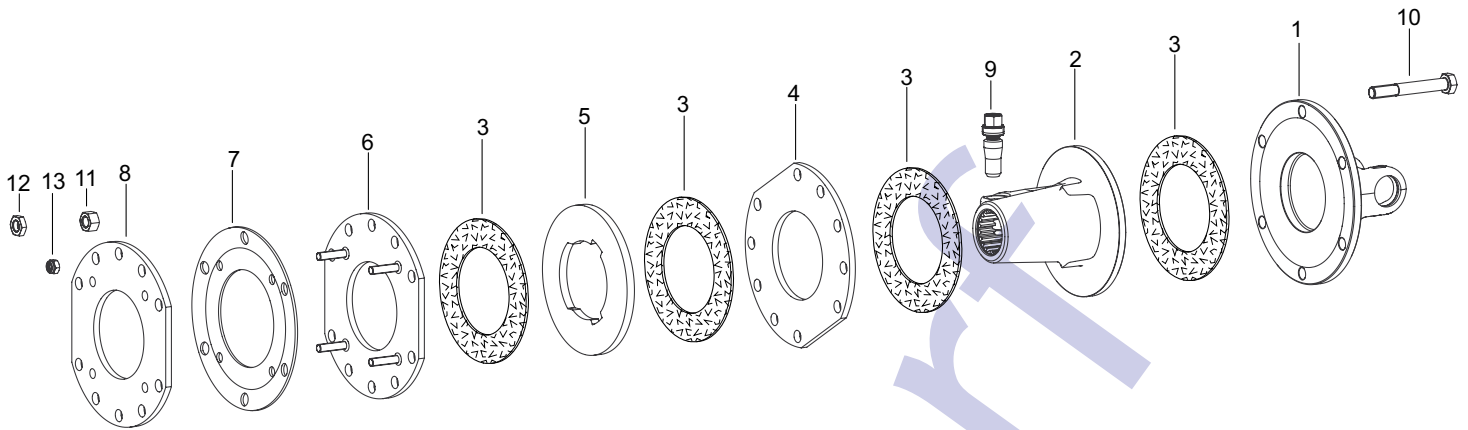
| Pos. | Benennung | Baugröße | d [mm] | TK ¹⁾ [mm] | Techn. Angabe | Norm | Zeichnungs-Nr. | Bestell-Nr. |
|------|---------------------------------|----------|-----------|--------------------------|-----------------|---------|----------------|-------------|
| 1 | K90 Flanschgabeln | 2300 | 27 | 167 | 10xØ12,5 | | 21.73.01 + | 1335443 |
| 1 | K90 Flanschgabeln | 2400 | 32 | 167 | 10xØ12,5 | | 35.73.01 + | 1335604 |
| 1 | K90 Flanschgabeln | 2500 | 36 | 167 | 10xØ12,5 | | 36.73.01 + | 1335605 |
| 1 | K90 Flanschgabeln | 2600 | 42 | 167 | 8xØ12,5 | | 26.73.01 + | 1335606 |
| 2 | K90/4 Naben | | | | 1 3/8" (6)-CC | | 56.91.00 | 1320497 |
| 2 | K90/4 Naben | | | | 1 3/8" (21)-CC | | 56.91.02 | 1338232 |
| 2 | K90/4 Naben | | | | 1 3/4" (6)-CC | | 56.91.04 | 1328444 |
| 2 | K90/4 Naben | | | | 1 3/4" (20)-CC | | 56.91.06 | 1338233 |
| 3 | Reibscheibe | | | | 91x150x3 | | 56.73.08 | 1168556 |
| 4 | Mitnahmescheibe | | | 167 | 189x91x7 | | 56.93.00 | 1335603 |
| 5 | Mitnahmescheibe | | | | 151,5x80,5 | | 56.94.00 | 1335442 |
| 6 | Druckflansch | | | | 10xØ12,1 | | 56.92.00 | 1337464 |
| 7 | Sechskantschraube | | | | M12x65 | DIN 931 | 60.06.08 | 1020467 |
| 8 | Sechskantmutter, selbstsichernd | | | | M12 | DIN 985 | 60.53.03 | 1010490 |
| 9 | Sechskantschraube | | | | M12x1,25x115 | DIN 960 | 60.06.51 | 1165949 |
| 10 | Druckfeder | | | | 26,4 x 6,3 x 41 | | 66.01.53 | 1330592 |
| 11 | Scheibe | | | | A 13 | DIN 125 | 60.75.01 | 1020093 |
| 12 | Sechskantmutter | | | | M12x1,25 | DIN 934 | | 1123593 |
| 13 | Sechskantmutter, selbstsichernd | | | | M12x1,25 | DIN 439 | | 1123594 |

1) TK = Teilkreisdurchmesser

3. KUPPLUNGEN

3.4. REIBKUPPLUNGEN

3.4.2 REIBKUPPLUNGEN K90...



K90/4T EINZELTEILE

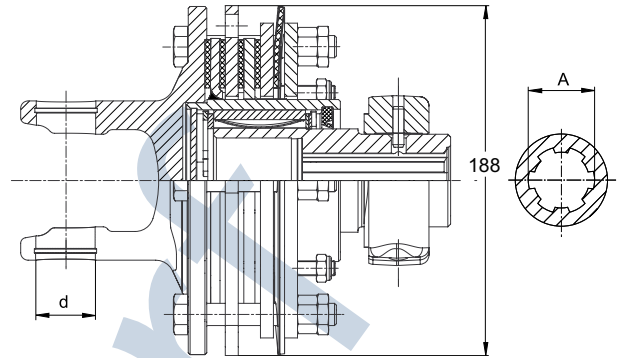
| Pos. | Benennung | Baugröße | d [mm] | TK ¹⁾ [mm] | Techn. Angabe | Norm | Zeichnungs-Nr. | Bestell-Nr. |
|------|---------------------------------------|----------|-----------|--------------------------|----------------|----------|----------------|-------------|
| 1 | K90 Flanschgabeln | 2400 | 32 | 167 | 10x12,5 | | 35.73.01+ | 1335604 |
| 1 | K90 Flanschgabeln | 2500 | 36 | 167 | 10x12,5 | | 36.73.01+ | 1335605 |
| 2 | K90/4T Naben | | | | 1 3/8" (6)-CC | | 56.91.13 | 1127906 |
| 2 | K90/4T Naben | | | | 1 3/4" (20)-CC | | 56.91.12 | 1134785 |
| 3 | Reibscheibe | | | | 91x150x3 | | 56.73.08 | 1168556 |
| 4 | Mitnahmescheibe | | | | 189x91x7 | | 56.93.00 | 1335603 |
| 5 | Mitnahmescheibe | | | | | | 56.94.01 | 1393173 |
| 6 | Mitnahmescheibe | | | | 189x91x40 | | 56.93.03 | 1393175 |
| 7 | Tellerfeder | | | | 187x100x2,8 | | 66.12.00 | 1125543 |
| 8 | Mitnahmescheibe | | | | 189x91x7 | | 56.93.04 | 1393176 |
| 9 | Verschlüsse für Gabeln und Kupplungen | | | | | | | Kapitel 2.8 |
| 10 | Sechskantschraube | | | | M12x90 | DIN 960 | 60.06.32 | 1304136 |
| 11 | Sechskantmutter | | | | M12 | DIN 934 | | 1123593 |
| 12 | Sechskantmutter | | | | M12 | DIN 439 | | 1123594 |
| 13 | Sechskantmutter, selbstsichernd | | | | M8 | ISO 7042 | | 1158705 |

1) TK = Teilkreisdurchmesser

KUPPLUNGEN

3.4. REIBKUPPLUNGEN

3.4.2 REIBKUPPLUNGEN K90...



FK90/4TR - FK90/4TL

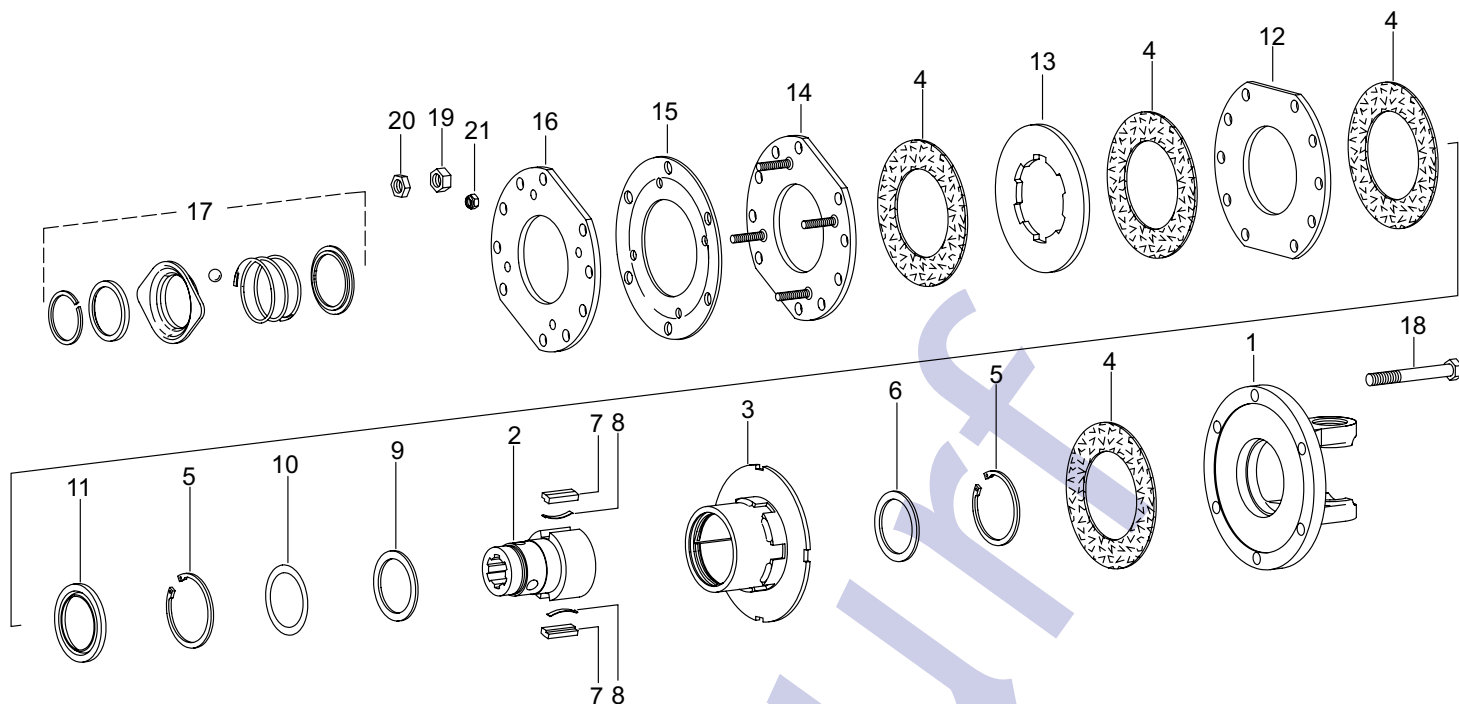
| Bautyp | Baugröße | d | A | Verschluss | M | Zeichnungs-Nr. | Bestell-Nr. |
|---------|----------|------|------------|------------|--------|----------------|-------------|
| | | [mm] | Profil | | [daNm] | | |
| K90/4TR | 2400 | 32 | 1 3/8" (6) | ZV | 150 | 58.100.41 | 1159458 |
| K90/4TR | 2400 | 32 | 1 3/8" (6) | CC | 120 | 58.102.41 | 1601211 |
| K90/4TL | 2400 | 32 | 1 3/8" (6) | ZV | 150 | 58.101.41 | 1159459 |
| K90/4TL | 2400 | 32 | 1 3/8" (6) | CC | 120 | 58.103.41 | 1601212 |

3. KUPPLUNGEN

3.4. REIBKUPPLUNGEN

3.4.2 REIBKUPPLUNGEN K90...

Entwurf
15.10.2014

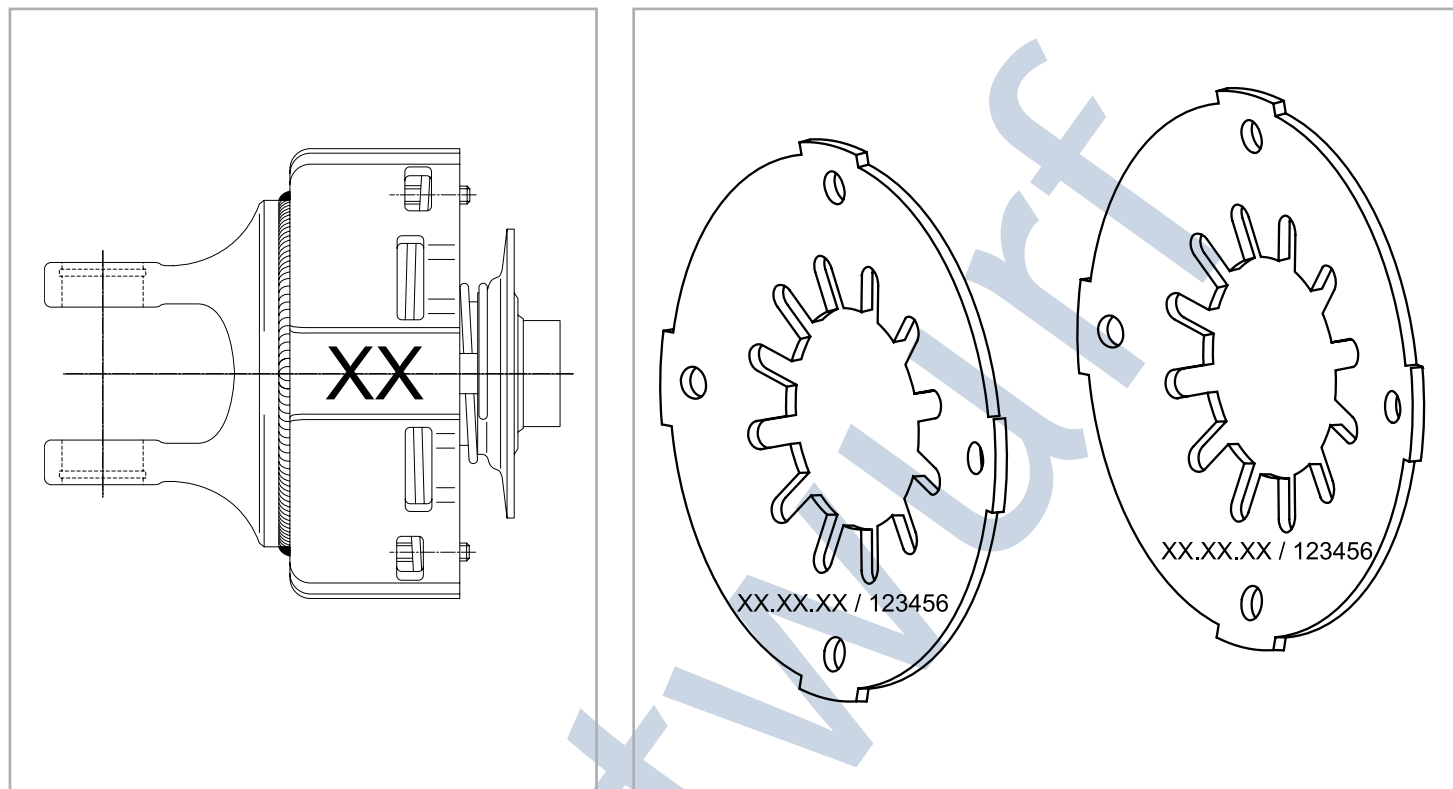


FK90/4T EINZELTEILE

| Pos. | Benennung | Baugröße | d [mm] | TK ¹⁾ [mm] | Techn. Angabe | Norm | Zeichnungs-Nr. | Bestell-Nr. |
|------|---------------------------------------|----------|-----------|--------------------------|---------------|----------|----------------|-------------|
| 1 | K90 Flanschgabeln | 2400 | 32 | 167 | 6x12,5 | | 35.73.104 | 1600258 |
| 2 | FK96 Naben | | | | 1 3/8" (6)-ZV | | 56.19.37 | 1170020 |
| 2 | FK96 Naben | | | | 1 3/8" (6)-CC | | 56.19.63 | 1197393 |
| 3 | FK90/4TR Mitnehmer | | | | RH | | 58.60.117 | 1600255 |
| 3 | FK90/4TL Mitnehmer | | | | LH | | 58.60.118 | 1600256 |
| 4 | Reibscheibe | | | | 100x152x3 | | 56.73.21 | 1135529 |
| 5 | Sicherungsring | | | | 72x2,5 | | 62.14.01 | 1702100 |
| 6 | Stützscheibe | | | | 56x72x3 | | 16.20.67 | 1304235 |
| 7 | Sperrkeil | | | | 13x7x49,5 | | 16.50.25 | 1331737 |
| 8 | Blattfeder | | | | 48x5 | | 66.19.00 | 1332185 |
| 9 | Stützscheibe | | | | 56x72x1,5 | | 16.20.225 | 1153591 |
| 10 | Passscheibensatz Agraset 150 | | | | 56x72 | | | 1116141 |
| 11 | Dichtring | | | | 80x55,3x6 | | 68.18.02 | 1169197 |
| 12 | Mitnahmescheibe | | | | 189x100x7 | | 56.93.05 | 1135750 |
| 13 | Mitnahmescheibe | | | | 153,5x88,3x6 | | 56.34.07 | 1600257 |
| 14 | Mitnahmescheibe | | | | 189x91x40 | | 56.93.03 | 1393175 |
| 15 | Tellerfeder | | | | 187x100x3,5 | | 66.12.02 | 1125545 |
| 16 | Mitnahmescheibe | | | | 189x91x7 | | 56.93.04 | 1393176 |
| 17 | Verschlüsse für Gabeln und Kupplungen | | | | | | | Kapitel 2.8 |
| 18 | Sechskantschraube | | | | M12x90 | DIN 960 | 60.06.32 | 1304136 |
| 19 | Sechskantmutter | | | | M12 | DIN 934 | | 1123593 |
| 12 | Sechskantmutter | | | | M12 | DIN 439 | | 1123594 |
| 13 | Sechskantmutter, selbstsichernd | | | | M8 | ISO 7042 | | 1158705 |

1) TK = Teilkreisdurchmesser

K92 UND K92/4 TELLERFEDERN



K92

| Kupplungskennzeichnung XX Kupplungsdrehmoment [daNm] | 20 | 30 | 45 | 55 | 65 | 75 | 90 | 100 |
|---|----------|----------|----------|----------|----------|----------|----------|----------|
| Zeichnungs-Nummer | 66.16.00 | 66.09.00 | 66.10.00 | 66.09.00 | 66.09.00 | 66.09.00 | 66.10.00 | 66.10.00 |
| Bestell-Nummer | 1045560 | 1043487 | 1043489 | 1043487 | 1043487 | 1043487 | 1043489 | 1043489 |
| Farbpunkt (bis 1997 verwendet) | grün | weiß | rot | weiß | weiß | weiß | rot | rot |
| Zeichnungs-Nummer | | | | 66.16.00 | 66.09.00 | 66.10.00 | 66.10.00 | 66.10.01 |
| Bestell-Nummer | | | | 1045560 | 1043487 | 1043489 | 1043489 | 1110063 |
| Farbpunkt (bis 1997 verwendet) | | | | grün | weiß | rot | rot | blau |

K92/4

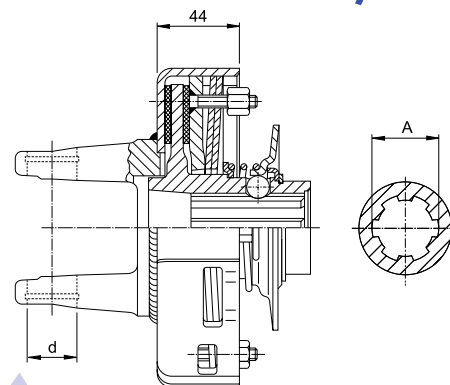
| Kupplungskennzeichnung XX Kupplungsdrehmoment [daNm] | 65 | 75 | 80 | 95 | 105 | 120 | 135 | 150 |
|---|----------|----------|----------|----------|----------|----------|----------|----------|
| Zeichnungs-Nummer | 66.16.01 | 66.16.01 | 66.16.01 | 66.16.00 | 66.09.02 | 66.10.00 | 66.09.02 | 66.09.00 |
| Bestell-Nummer | 1102493 | 1102493 | 1102493 | 1045560 | 1088193 | 1043489 | 1088193 | 1043487 |
| Farbpunkt (bis 1997 verwendet) | 2 X grün | 2 X grün | 2 X grün | grün | gelb | rot | gelb | weiß |
| Zeichnungs-Nummer | 66.16.01 | 66.16.00 | 66.09.02 | 66.09.00 | 66.09.00 | 66.16.00 | 66.10.00 | 66.10.00 |
| Bestell-Nummer | 1102493 | 1045560 | 1088193 | 1043487 | 1043487 | 1045560 | 1043489 | 1043489 |
| Farbpunkt (bis 1997 verwendet) | 2 X grün | grün | gelb | weiß | weiß | grün | rot | rot |

3. KUPPLUNGEN

3.4. REIBKUPPLUNGEN

3.4.3 REIBKUPPLUNGEN K92...

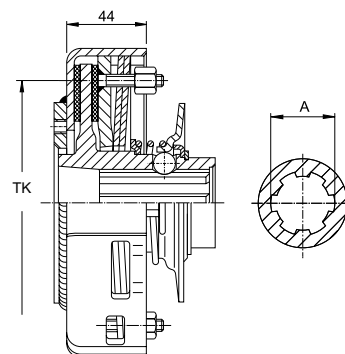
Entwurf
15.10.2014



K92

mit Ziehverschluss

| Bautyp | Baugröße | d [mm] | A Profil | Verschluss | M [daNm] | Zeichnungs-Nr. | Bestell-Nr. |
|--------|----------|-----------|-------------|------------|-------------|----------------|-------------|
| K92 | 2200 | 24 | 1 3/8" (6) | ZV | 45 | 56.113.16 | 1053314 |
| K92 | 2200 | 24 | 1 3/8" (6) | ZV | 55 | 56.113.16 | 1053315 |
| K92 | 2200 | 24 | 1 3/8" (6) | ZV | 65 | 56.113.16 | 1053316 |
| K92 | 2200 | 24 | 1 3/8" (6) | ZV | 75 | 56.113.16 | 1056003 |
| K92 | 2300 | 27 | 1 3/8" (6) | ZV | 75 | 56.115.16 | 1053333 |
| K92 | 2300 | 27 | 1 3/8" (6) | ZV | 90 | 56.219.16 | 1317189 |
| K92 | 2300 | 27 | 1 3/8" (6) | ZV | 100 | 56.219.16 | 1110358 |
| K92 | 2400 | 32 | 1 3/8" (6) | ZV | 75 | 56.220.16 | 1326534 |
| K92 | 2400 | 32 | 1 3/8" (6) | ZV | 90 | 56.220.16 | 1321714 |



EK92

mit Ziehverschluss

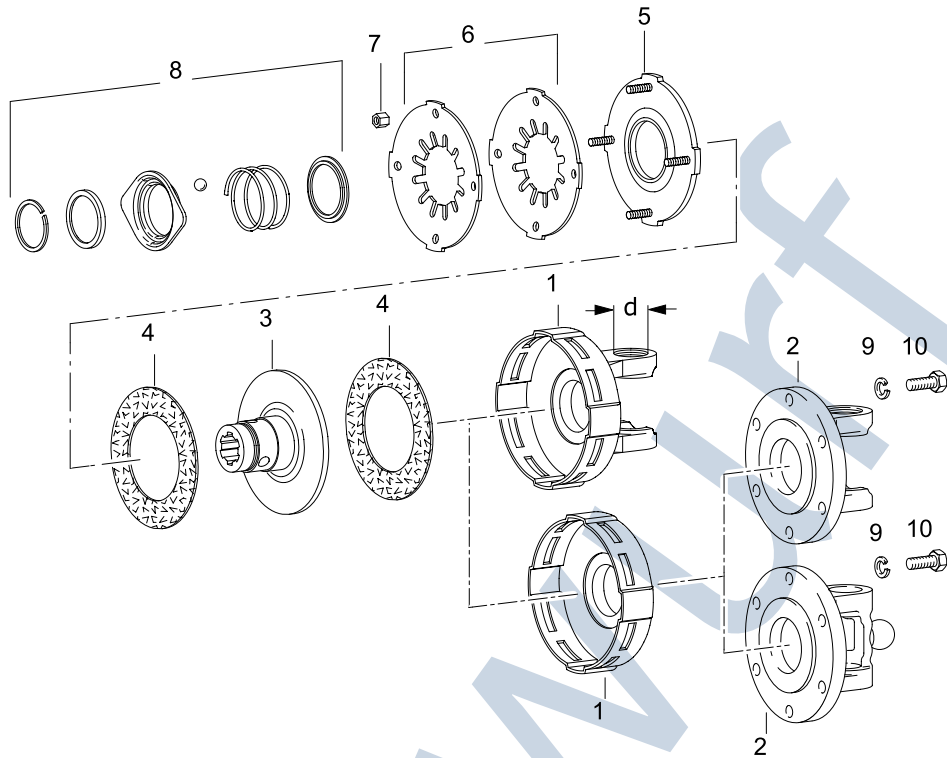
| Bautyp | TK ¹⁾ [mm] | Techn. Angabe | A Profil | Verschluss | M [daNm] | Zeichnungs-Nr. | Bestell-Nr. |
|--------|--------------------------|---------------|-------------|------------|-------------|----------------|-------------|
| EK92 | 84 | 6xM8 | 1 3/8" (6) | ZV | 65 | 56.100.16 | 1053382 |
| EK92 | 84 | 6xM8 | 1 3/8" (6) | ZV | 75 | 56.100.16 | 1053384 |
| EK92 | 84 | 6xM8 | 1 3/8" (6) | ZV | 90 | 56.100.16 | 1053385 |

1) TK = Teilkreisdurchmesser

KUPPLUNGEN

3.4. REIBKUPPLUNGEN

3.4.3 REIBKUPPLUNGEN K92...



K92 UND EK92 EINZELTEILE

| Pos. | Benennung | Baugröße | d [mm] | TK ¹⁾ [mm] | Techn. Angabe | Norm | Zeichnungs-Nr. | Bestell-Nr. |
|------|--|----------|-----------|--------------------------|---------------|----------|----------------|---------------|
| 1 | K92 Kupplungsgehäuse | 2200 | 24 | | | | 20.31.32 | 1041180 |
| 1 | K92 Kupplungsgehäuse | 2300 | 27 | | | | 21.31.17 + | 1185836 |
| 1 | K92 Kupplungsgehäuse | 2400 | 32 | | | | 35.31.21 + | 1321715 |
| 1 | EK92 Kupplungsgehäuse | | | 84 | 6xM8 | | 56.65.41 | 1016239 |
| 1 | EK92 Kupplungsgehäuse | | | 118 | 6xM10 | | 56.65.42 | 1192335 |
| 2 | Flanschgabeln Baureihe W und P (Power Drive) | | | | | | | Kapitel 2.2.1 |
| 2 | Weitwinkel – Flanschgabeln 80° Baureihe W | | | | | | | Kapitel 2.3.1 |
| 3 | K92 Nabe | | | | 1 1/8" (6)-ZV | | 56.64.11 | 1051553 |
| 3 | K92 Nabe | | | | 1 3/8" (6)-ZV | | 56.64.09 | 1051551 |
| 4 | Reibscheibe | | | | 91x150x3 | | 56.73.08 | 1168556 |
| 5 | Druckscheibe | | | | | | 56.66.19 | 1381495 |
| 6 | Tellerfeder | | | | | | | Seite 136 |
| 7 | Sechskantmutter, selbstsichernd | | | | M8 | DIN 6330 | 60.51.09 | 1381957 |
| 8 | Verschlüsse für Gabeln und Kupplungen | | | | | | | Kapitel 2.8 |
| 9 | Federring | | | | A8 | DIN 127 | 60.81.00 | 1020103 |
| 10 | Sechskantschraube | | | | M8x18 | DIN 933 | 60.04.18 | 1020514 |

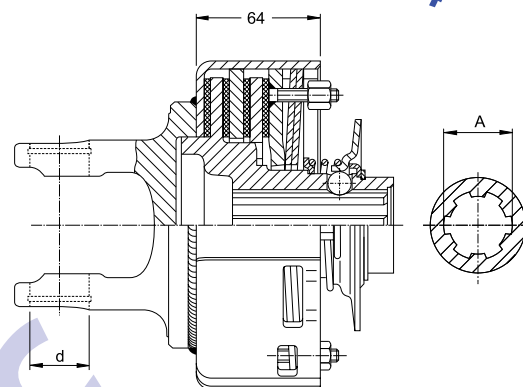
1) TK = Teilkreisdurchmesser

3. KUPPLUNGEN

3.4. REIBKUPPLUNGEN

3.4.3 REIBKUPPLUNGEN K92...

Entwurf
15.10.2014



K92/4

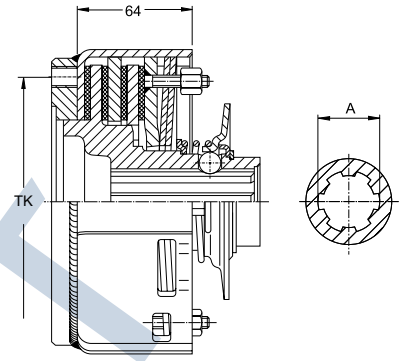
mit Ziehverschluss

| Bautyp | Baugröße | d [mm] | A [Profil] | Verschluss | M [daNm] | Zeichnungs-Nr. | Bestell-Nr. |
|--------|----------|-----------|---------------|------------|-------------|----------------|-------------|
| K92/4 | 2300 | 27 | 1 3/8" (6) | ZV | 95 | 56.218.16 | 1316950 |
| K92/4 | 2300 | 27 | 1 3/8" (6) | ZV | 105 | 56.218.16 | 1318851 |
| K92/4 | 2300 | 27 | 1 3/8" (6) | ZV | 120 | 56.218.16 | 1167035 |
| K92/4 | 2300 | 27 | 1 3/8" (6) | ZV | 135 | 56.218.16 | 1325110 |
| K92/4 | 2300 | 27 | 1 3/8" (21) | ZV | 70 | 56.287.16 | 1115164 |
| K92/4 | 2400 | 32 | 1 3/8" (6) | ZV | 105 | 56.221.16 | 1320528 |
| K92/4 | 2400 | 32 | 1 3/8" (6) | ZV | 120 | 56.221.16 | 1333919 |
| K92/4 | 2400 | 32 | 1 3/8" (6) | ZV | 135 | 56.221.16 | 1321166 |
| K92/4 | 2400 | 32 | 1 3/8" (6) | ZV | 150 | 56.221.16 | 1351045 |
| K92/4 | 2500 | 36 | 1 3/8" (6) | ZV | 135 | 56.222.16 | 1331981 |

KUPPLUNGEN

3.4. REIBKUPPLUNGEN

3.4.3 REIBKUPPLUNGEN K92...



EK92/4

mit Ziehverschluss

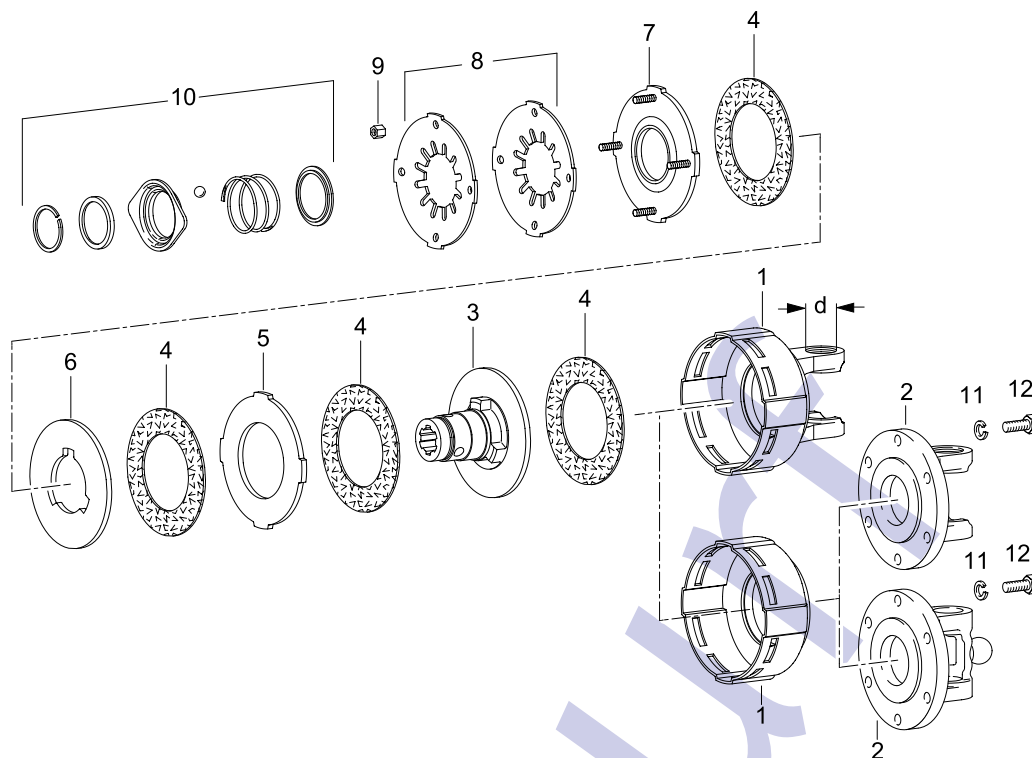
| Bautyp | TK ¹⁾ [mm] | Techn. Angabe | A Profil | Verschluss | M [daNm] | Zeichnungs-Nr. | Bestell-Nr. |
|--------|--------------------------|---------------|-------------|------------|-------------|----------------|-------------|
| EK92/4 | 118 | 6xM10 | 1 3/8" (6) | ZV | 105 | 56.134.16 | 1053351 |
| EK92/4 | 118 | 6xM10 | 1 3/8" (6) | ZV | 120 | 56.134.16 | 1088242 |
| EK92/4 | 118 | 6xM10 | 1 3/8" (6) | ZV | 135 | 56.134.16 | 1053352 |
| EK92/4 | 118 | 6xM10 | 1 3/8" (6) | ZV | 150 | 56.134.16 | 1053353 |
| EK92/4 | 118 | 6xM10 | 1 3/8" (21) | ZV | 135 | 56.157.16 | 1097552 |
| EK92/4 | 138 | 6xM12 | 1 3/8" (6) | ZV | 135 | 56.135.16 | 1053356 |
| EK92/4 | 138 | 6xM12 | 1 3/8" (6) | ZV | 150 | 56.135.16 | 1053357 |

1) TK = Teilkreisdurchmesser

3. KUPPLUNGEN

3.4. REIBKUPPLUNGEN 3.4.3 REIBKUPPLUNGEN K92...

Entwurf
15.10.2014



K92/4 UND EK92/4 EINZELTEILE

| Pos. | Benennung | Baugröße | d [mm] | TK ¹⁾ [mm] | Techn. Angabe | Norm | Zeichnungs-Nr. | Bestell-Nr. |
|------|--|----------|-----------|--------------------------|----------------|----------|----------------|---------------|
| 1 | K92/4 Kupplungsgehäuse | 2300 | 27 | | | | 21.64.02 + | 1316956 |
| 1 | K92/4 Kupplungsgehäuse | 2400 | 32 | | | | 35.62.01 + | 1320527 |
| 1 | EK92/4 Kupplungsgehäuse | | | 118 | 6xM10 | | 56.65.07 | 1042445 |
| 1 | EK92/4 Kupplungsgehäuse | | | 138 | 6xM12 | | 56.65.08 | 1042446 |
| 2 | Flanschgabeln Baureihe W und P (Power Drive) | | | | | | | Kapitel 2.2.1 |
| 2 | Weitwinkel – Flanschgabeln 80° Baureihe W | | | | | | | Kapitel 2.3.1 |
| 3 | K92/4 Naben | | | | 1 1/8" (6)-ZV | | 56.64.26 | 1184070 |
| 3 | K92/4 Naben | | | | 1 3/8" (6)-KB | | 56.64.147 | 1082972 |
| 3 | K92/4 Naben | | | | 1 3/8" (6)-ZV | | 56.64.12 | 1051554 |
| 3 | K92/4 Naben | | | | 1 3/8" (21)-ZV | | 56.64.13 | 1051555 |
| 3 | K92/4 Naben | | | | 1 3/4" (6)-KB | | 56.64.168 | 1319206 |
| 4 | Reibscheibe | | | | 91x150x3 | | 56.73.08 | 1168556 |
| 5 | Mitnahmescheibe | | | | | | 56.66.02 | 1042454 |
| 6 | Mitnahmescheibe | | | | | | 56.67.01 | 1042459 |
| 7 | Druckscheibe | | | | | | 56.66.19 | 1381495 |
| 8 | Tellerfeder | | | | | | | Seite 136 |
| 9 | Sechskantmutter, selbstsichernd | | | | M8 | DIN 6330 | 60.51.09 | 1381957 |
| 10 | Verschlüsse für Gabeln und Kupplungen | | | | | | | Kapitel 2.8 |
| 11 | Federring | | | | A10 | DIN 127 | 60.82.03 | 1178114 |
| 11 | Federring | | | | A12 | DIN 127 | 60.83.02 | 1178115 |
| 12 | Sechskantschraube | | | | M10x25 | DIN 933 | 60.05.55 | 1178116 |
| 12 | Sechskantschraube | | | | M12x25 | DIN 933 | 60.06.52 | 1178118 |

1) TK = Teilkreisdurchmesser

KUPPLUNGEN

3.4. REIBKUPPLUNGEN

K96 UND K96/4 FEDERPAKETE UND EINSTELLMERKMALE



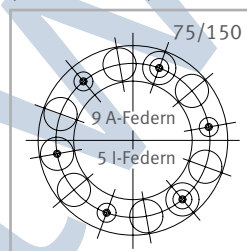
| Drehmoment Stufe | | Einstellung | Kupplungsgehäuse Pos. |
|------------------|------|-------------|-----------------------|
| I | 70% | min. | 1 |
| II* | 80% | max. | 1 |
| III | 90% | min. | 2 |
| IV | 100% | max. | 2 |

*Vorzugsdrehmoment

Das Drehmoment kann durch den Einstellring und durch zwei verschiedene Aufnahmepositionen im Kupplungsgehäuse verändert werden.

1. Der Einstellring hat eine min.- und eine max.-Stellung.
2. Das Kupplungsgehäuse weist zwei in der Höhe verschiedene Aufnahmepositionen (1 und 2) für den Einstellring auf.

Hieraus ergeben sich vier Drehmomenteinstellungen je Federpaket (siehe Tabelle).



Beispiel für Federbestückung

- Außenfeder
- ⊙ Außenfeder und Innenfeder
- Innenfeder
- eingepresster Gewindebolzen

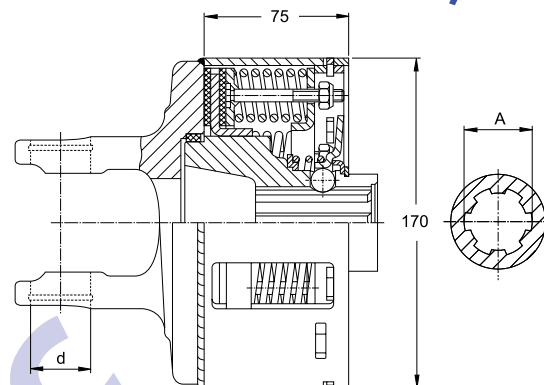
| Kennzeichnung | Drehmoment K 96 [daNm] Stufe | | | | Drehmoment K 96/4 [daNm] Stufe | | | | Bestell-Nr. |
|---------------|------------------------------|-----|-----|-----|--------------------------------|-----|-----|-----|-------------|
| | I | II* | III | IV | I | II* | III | IV | |
| 20 / 40 | 18 | 20 | 23 | 25 | 35 | 40 | 45 | 50 | 1171283 |
| 30 / 60 | 26 | 30 | 34 | 38 | 53 | 60 | 68 | 75 | 1171284 |
| 36 / 72 | 32 | 36 | 42 | 46 | 60 | 72 | 84 | 93 | 1118578 |
| 40 / 80 | 35 | 40 | 45 | 50 | 70 | 80 | 90 | 100 | 1171285 |
| / 90 | | | | | 80 | 90 | 105 | 115 | 1171286 |
| 50 / 100 | 45 | 50 | 58 | 63 | 88 | 100 | 115 | 128 | 1377677 |
| / 110 | | | | | 95 | 110 | 125 | 140 | 1377676 |
| 60 / 120 | 53 | 60 | 70 | 78 | 105 | 120 | 138 | 153 | 1377675 |
| 63 / 125 | 55 | 63 | 73 | 80 | 110 | 125 | 145 | 159 | 1172777 |
| / 135 | | | | | 120 | 135 | 155 | 173 | 1377674 |
| 75 / 150 | 65 | 75 | 85 | 95 | 133 | 150 | 173 | 190 | 1377673 |
| / 165 | | | | | 145 | 165 | 190 | 210 | 1175022 |
| 90 / 180 | 80 | 90 | 103 | 115 | 158 | 180 | 208 | 230 | 1377671 |
| / 195 | | | | | 170 | 195 | 225 | 247 | 1175023 |
| 105/210 | 90 | 105 | 118 | 130 | 180 | 210 | 235 | 260 | 1377672 |

* Vorzugsdrehmomente

3. KUPPLUNGEN

3.4. REIBKUPPLUNGEN 3.4.4 REIBKUPPLUNGEN K96...

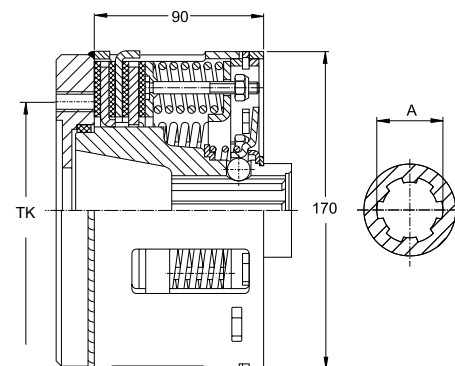
Entwurf
15.10.2014



K96

mit Ziehverschluss

| Bautyp | Baugröße | d [mm] | A Profil | Verschluss | M [daNm] | Zeichnungs-Nr. | Bestell-Nr. |
|--------|----------|-----------|-------------|------------|-------------|----------------|-------------|
| K96 | 2300 | 27 | 1 3/8" (6) | ZV | 105 | 56.100.50 | 1172237 |
| K96 | 2300 | 27 | 1 3/8" (6) | ZV | 130 | 56.100.50 | 1112476 |
| K96 | 2400 | 32 | 1 3/8" (6) | ZV | 90 | 56.107.50 | 1178217 |



EK96

mit Ziehverschluss

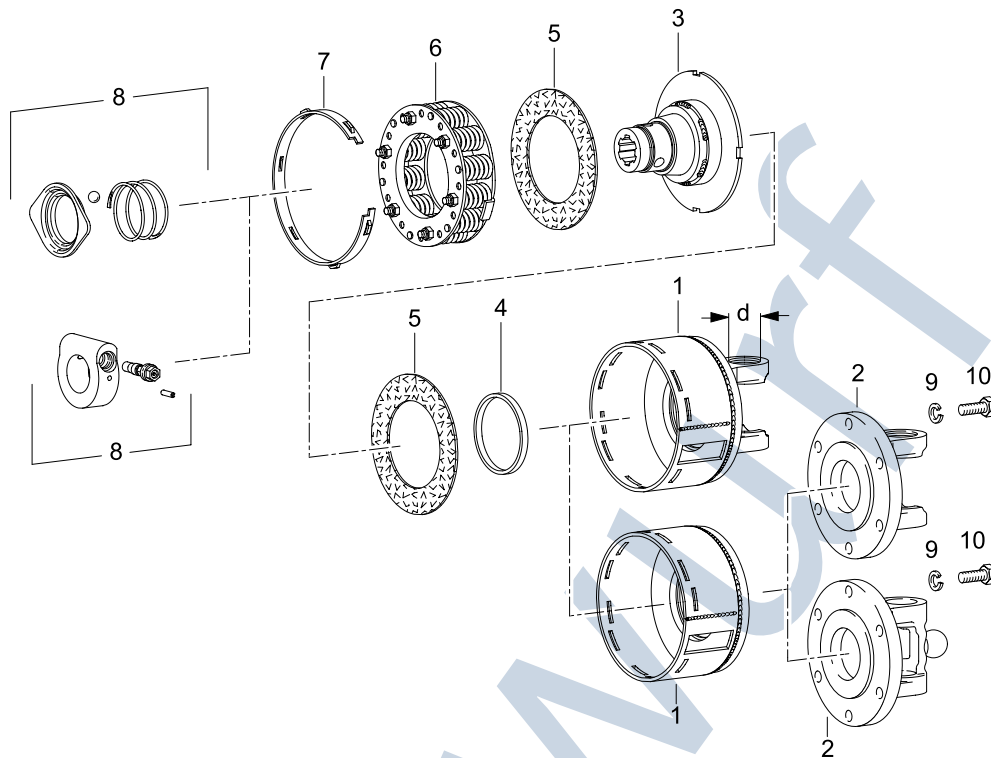
| Bautyp | TK ¹⁾ [mm] | Techn. Angabe | A Profil | Verschluss | M [daNm] | Zeichnungs-Nr. | Bestell-Nr. |
|--------|--------------------------|---------------|-------------|------------|-------------|----------------|-------------|
| EK96 | 118 | 6xM10 | 1 3/8" (6) | ZV | 105 | 56.104.50 | 1173336 |

1) TK = Teilkreisdurchmesser

KUPPLUNGEN

3.4. REIBKUPPLUNGEN

3.4.4 REIBKUPPLUNGEN K96...



K96 UND EK96 EINZELTEILE

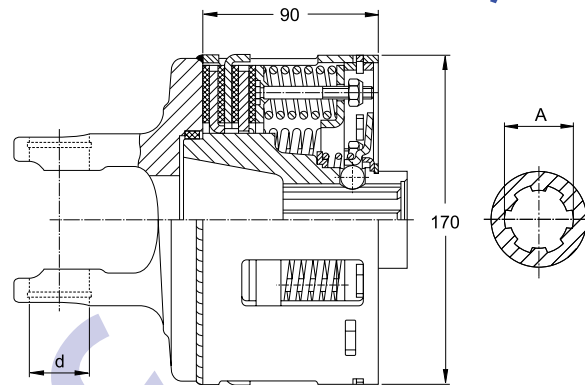
| Pos. | Benennung | Baugröße | d | TK ¹⁾ | Techn. Angabe | Norm | Zeichnungs-Nr. | Bestell-Nr. |
|------|--|----------|------|------------------|---------------|---------|----------------|---------------|
| | | | [mm] | [mm] | | | | |
| 1 | K96 Kupplungsgehäuse | 2300 | 27 | | | | 21.90.01 + | 1367759 |
| 1 | K96 Kupplungsgehäuse | 2400 | 32 | | | | 35.90.01 + | 1170022 |
| 1 | EK96 Kupplungsgehäuse | | | 118 | 6xM10 | | 56.39.00 | 1367785 |
| 1 | EK96 Kupplungsgehäuse | | | 138 | 6xM12 | | 56.39.01 | 1367786 |
| 2 | Flanschgabeln Baureihe W u. P (Power Drive) | | | | | | | Kapitel 2.2.1 |
| 2 | Weitwinkel-Flanschgabeln 80° Baureihe W | | | | | | | Kapitel 2.3.1 |
| 3 | K96 Nabe | | | | 1 3/8" (6)-ZV | | 56.30.00 | 1367757 |
| 4 | Lauftring | | | | 84,4x92,4x8 | | 16.52.06 | 1367718 |
| 5 | Reibscheibe | | | | 100x157x3 | | 56.73.12 | 1177009 |
| 6 | Federpakete für alle K96 u. K96/4 Kupplungen | | | | | | | Seite 142 |
| 7 | Einstellring | | | | | | 56.36.00 | 1367720 |
| 8 | Verschlüsse für Gabeln u. Kupplungen | | | | | | | Kapitel 2.8 |
| 9 | Federring | | | | A10 | DIN 127 | 60.82.03 | 1178114 |
| 9 | Federring | | | | A12 | DIN 127 | 60.83.02 | 1178115 |
| 10 | Sechskantschraube | | | | M10 x 30 | DIN 933 | 60.05.56 | 1178117 |
| 10 | Sechskantschraube | | | | M12 x 30 | DIN 933 | 60.06.53 | 1178119 |

1) TK = Teilkreisdurchmesser

3. KUPPLUNGEN

Entwurf
15.10.2014

3.4. REIBKUPPLUNGEN 3.4.4 REIBKUPPLUNGEN K96...



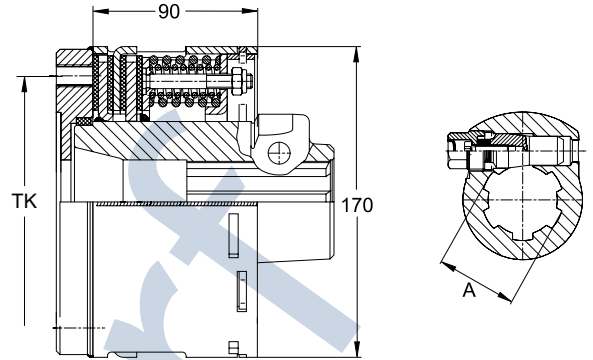
K96/4

| Bautyp | Baugröße | d | A | Verschluss | M | Zeichnungs-Nr. | Bestell-Nr. |
|--------|----------|------|-------------|------------|--------|----------------|-------------|
| | | [mm] | Profil | | [daNm] | | |
| K96/4 | 2300 | 27 | 1 3/8" (6) | ZV | 120 | 56.109.51 | 1199671 |
| K96/4 | 2400 | 32 | 1 3/8" (6) | CC | 120 | 56.138.51 | 1102587 |
| K96/4 | 2400 | 32 | 1 3/8" (6) | CC | 135 | 56.138.51 | 1101738 |
| K96/4 | 2400 | 32 | 1 3/8" (6) | CC | 150 | 56.138.51 | 1101739 |
| K96/4 | 2400 | 32 | 1 3/4" (6) | CC | 135 | 56.139.51 | 1101740 |
| K96/4 | 2400 | 32 | 1 3/4" (6) | CC | 150 | 56.139.51 | 1111566 |
| K96/4 | 2400 | 32 | 1 3/8" (6) | ZV | 120 | 56.100.51 | 1181659 |
| K96/4 | 2400 | 32 | 1 3/8" (6) | ZV | 135 | 56.100.51 | 1170841 |
| K96/4 | 2400 | 32 | 1 3/8" (6) | ZV | 150 | 56.100.51 | 1181390 |
| K96/4 | 2400 | 32 | 1 3/8" (6) | ZV | 165 | 56.100.51 | 1195622 |
| K96/4 | 2400 | 32 | 1 3/8" (21) | ZV | 135 | 56.108.51 | 1165870 |
| K96/4 | 2500 | 36 | 1 3/8" (6) | CC | 180 | 56.136.51 | 1101735 |
| K96/4 | 2500 | 36 | 1 3/8" (6) | CC | 210 | 56.136.51 | 1198662 |
| K96/4 | 2500 | 36 | 1 3/4" (6) | CC | 150 | 56.141.51 | 1102013 |
| K96/4 | 2500 | 36 | 1 3/4" (6) | CC | 180 | 56.141.51 | 1101742 |
| K96/4 | 2500 | 36 | 1 3/4" (6) | CC | 210 | 56.141.51 | 1101743 |
| K96/4 | 2500 | 36 | 1 3/4" (20) | CC | 150 | 56.145.51 | 1126587 |
| K96/4 | 2500 | 36 | 1 3/8" (6) | ZV | 150 | 56.126.51 | 1386185 |
| K96/4 | 2600 | 42 | 1 3/4" (6) | CC | 210 | 56.133.51 | 1101737 |

KUPPLUNGEN

3.4. REIBKUPPLUNGEN

3.4.4 REIBKUPPLUNGEN K96...



EK96/4

| Bautyp | TK ¹⁾ [mm] | Techn. Angabe | A Profil | Verschluss | M [daNm] | Zeichnungs-Nr. | Bestell-Nr. |
|--------|--------------------------|---------------|-------------|------------|-------------|----------------|-------------|
| EK96/4 | 118 | 6xM10 | 1 3/8" (6) | ZV | 135 | 56.129.51 | 1187019 |
| EK96/4 | 138 | 6xM12 | 1 3/8" (6) | ZV | 180 | 56.111.51 | 1166468 |
| EK96/4 | 138 | 6xM12 | 1 3/8" (6) | CC | 135 | 56.142.51 | 1103194 |
| EK96/4 | 138 | 6xM12 | 1 3/8" (6) | CC | 150 | 56.142.51 | 1101745 |
| EK96/4 | 138 | 6xM12 | 1 3/4" (6) | CC | 135 | 56.144.51 | 1101747 |
| EK96/4 | 138 | 6xM12 | 1 3/4" (6) | CC | 150 | 56.144.51 | 1101748 |
| EK96/4 | 138 | 6xM12 | 1 3/4" (6) | CC | 180 | 56.144.51 | 1102299 |
| EK96/4 | 138 | 6xM12 | 1 3/4" (20) | CC | 165 | 56.135.51 | 1197906 |

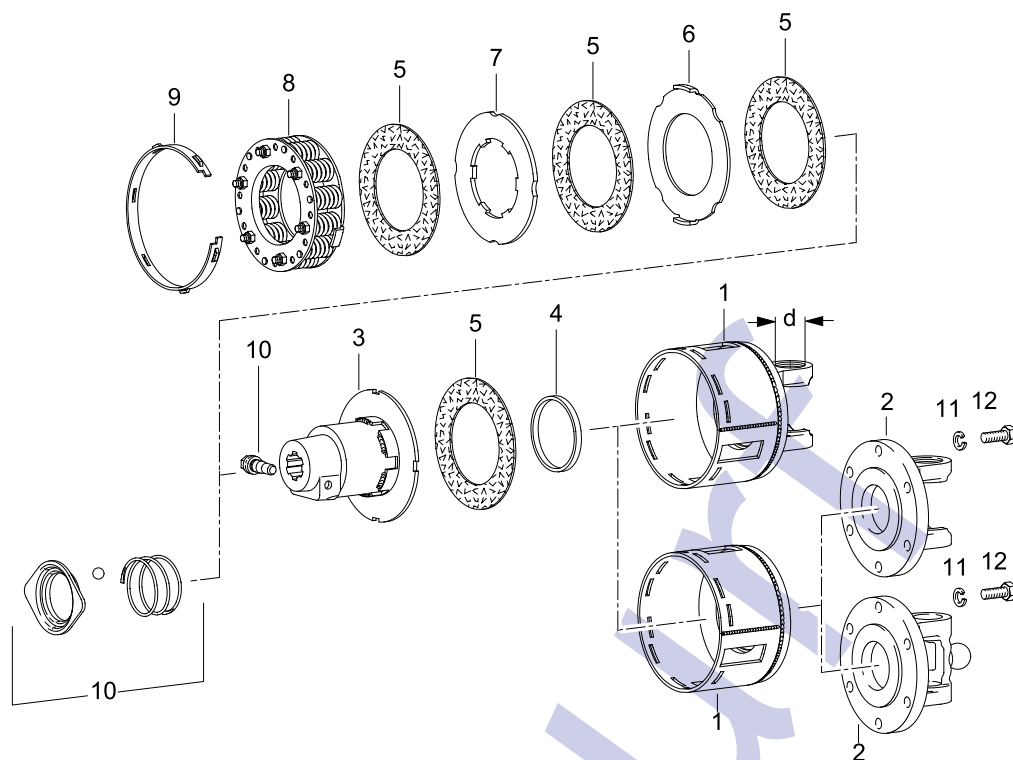
1) TK = Teilkreisdurchmesser

3. KUPPLUNGEN

3.4. REIBKUPPLUNGEN

3.4.4 REIBKUPPLUNGEN K96...

Entwurf
15.10.2014



K96/4 UND EK96/4 EINZELTEILE

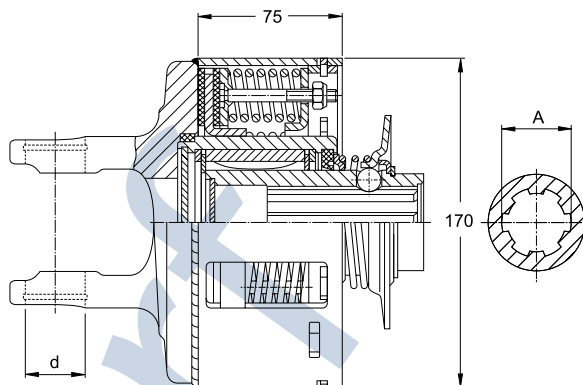
| Pos. | Benennung | Baugröße | d | TK ¹⁾ | Techn. Angabe | Norm | Zeichnungs-Nr. | Bestell-Nr. |
|------|--|----------|------|------------------|----------------|---------|----------------|---------------|
| | | | [mm] | [mm] | | | | |
| 1 | K96/4 Kupplungsgehäuse | 2300 | 27 | | | | 21.90.02+ | 1161383 |
| 1 | K96/4 Kupplungsgehäuse | 2400 | 32 | | | | 35.90.02 + | 1367749 |
| 1 | K96/4 Kupplungsgehäuse | 2500 | 36 | | | | 36.90.02 + | 1161386 |
| 1 | K96/4 Kupplungsgehäuse | 2600 | 42 | | | | 26.90.02 + | 1177116 |
| 1 | EK96/4 Kupplungsgehäuse | | | 118 | 6xM10 | | 56.39.02 | 1367766 |
| 1 | EK96/4 Kupplungsgehäuse | | | 138 | 6xM12 | | 56.39.03 | 1367767 |
| 2 | Flanschgabeln Baureihe W u. P (Power Drive) | | | | | | | Kapitel 2.2.1 |
| 2 | Weitwinkel-Flanschgabeln 80° Baureihe W | | | | | | | Kapitel 2.3.1 |
| 3 | K96/4 Naben | | | | 1 3/8" (6)-CC | | 56.31.22 | 1198492 |
| 3 | K96/4 Naben | | | | 1 3/8" (6)-ZV | | 56.31.00 | 1367751 |
| 3 | K96/4 Naben | | | | 1 3/4" (6)-CC | | 56.31.18 | 1196380 |
| 3 | K96/4 Naben | | | | 1 3/4" (6)-KB | | 56.31.16 | 1183517 |
| 3 | K96/4 Naben | | | | 1 3/4" (20)-CC | | 56.31.20 | 1197835 |
| 4 | Laufring | | | | 84,4x92,4x8 | | 16.52.06 | 1367718 |
| 5 | Reibscheibe | | | | 100x157x3 | | 56.73.12 | 1177009 |
| 6 | Mitnahmescheibe | | | | | | 56.34.03 | 1367726 |
| 7 | Mitnahmescheibe | | | | | | 56.34.02 | 1367725 |
| 8 | Federpakete für alle K96 u. K96/4 Kupplungen | | | | | | | Seite 142 |
| 9 | Einstellring | | | | | | 56.36.00 | 1367720 |
| 10 | Verschlüsse für Gabeln u. Kupplungen | | | | | | | Kapitel 2.8 |
| 11 | Federring | | | | A10 | DIN 127 | 60.82.03 | 1178114 |
| 11 | Federring | | | | A12 | DIN 127 | 60.83.02 | 1178115 |
| 12 | Sechskantschraube | | | | M10 x 30 | DIN 933 | 60.05.56 | 1178117 |
| 12 | Sechskantschraube | | | | M12 x 30 | DIN 933 | 60.06.53 | 1178119 |

1) TK = Teilkreisdurchmesser

KUPPLUNGEN

3.4. REIBKUPPLUNGEN

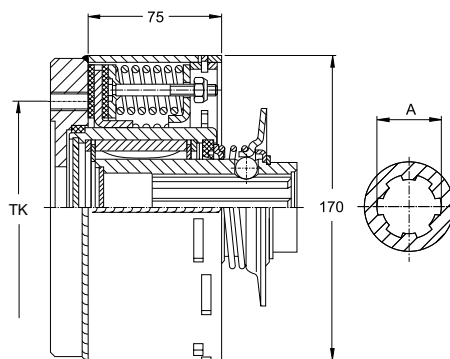
3.4.5 REIB-FREILAUFKUPPLUNGEN K96...



FK96R - FK96L (REIB-FREILAUFKUPPLUNGEN)

mit Ziehverschluss

| Bautyp | Baugröße | d | A | Verschluss | M | Zeichnungs-Nr. | Bestell-Nr. |
|--------|----------|------|------------|------------|--------|----------------|-------------|
| | | [mm] | Profil | | [daNm] | | |
| FK96R | 2300 | 27 | 1 3/8" (6) | ZV | 90 | 58.107.50 | 1180764 |
| FK96R | 2300 | 27 | 1 3/8" (6) | ZV | 105 | 58.107.50 | 1172703 |
| FK96R | 2400 | 32 | 1 3/8" (6) | ZV | 105 | 58.111.50 | 1178301 |
| FK96L | 2300 | 27 | 1 3/8" (6) | ZV | 90 | 58.123.50 | 1101711 |



EFK96R (REIB-FREILAUFKUPPLUNGEN)

mit Ziehverschluss

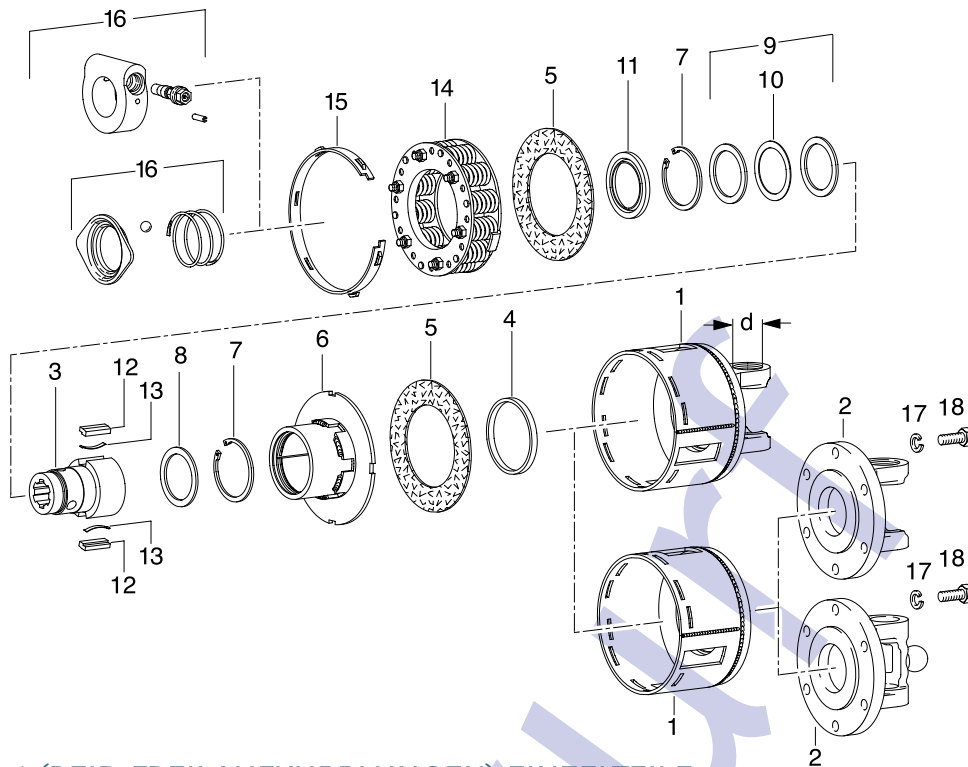
| Bautyp | TK ¹⁾ | Techn. Angabe | A | Verschluss | M | Zeichnungs-Nr. | Bestell-Nr. |
|--------|------------------|---------------|------------|------------|--------|----------------|-------------|
| | [mm] | | Profil | | [daNm] | | |
| EFK96R | 118 | 6xM10 | 1 3/8" (6) | ZV | 90 | 58.108.50 | 1178061 |

1) TK = Teilkreisdurchmesser

3. KUPPLUNGEN

3.4. REIBKUPPLUNGEN

3.4.5 REIB-FREILAUFKUPPLUNGEN K96...



FK96 UND EFK96 (REIB-FREILAUFKUPPLUNGEN) EINZELTEILE

| Pos. | Benennung | Baugröße | d | TK ¹⁾ | Techn. Angabe | Norm | Zeichnungs-Nr. | Bestell-Nr. |
|------|--|----------|------|------------------|----------------|---------|----------------|---------------|
| | | | [mm] | [mm] | | | | |
| 1 | K96 Kupplungsgehäuse | 2300 | 27 | | | | 21.90.01 + | 1367759 |
| 1 | K96 Kupplungsgehäuse | 2400 | 32 | | | | 35.90.01 + | 1170022 |
| 1 | K96 Kupplungsgehäuse | 2500 | 36 | | | | 36.90.01 + | 1186233 |
| 1 | EK96 Kupplungsgehäuse | | | 118 | 6xM10 | | 56.39.00 | 1367785 |
| 1 | EK96 Kupplungsgehäuse | | | 138 | 6xM12 | | 56.39.01 | 1367786 |
| 2 | Weitwinkel-Flanschgabeln 80° Baureihe W | | | | | | | Kapitel 2.3.1 |
| 2 | Flanschgabeln Baureihe W u. P (Power Drive) | | | | | | | Kapitel 2.2.1 |
| 3 | FK96 Naben | | | | 1 3/8" (6)-CC | | 56.19.61 | 1197376 |
| 3 | FK96 Naben | | | | 1 3/8" (6)-ZV | | 56.19.37 | 1170020 |
| 3 | FK96 Naben | | | | 1 3/8" (21)-ZV | | 56.19.43 | 1172704 |
| 4 | Lauftring | | | | 84,4x92,4x8 | | 16.52.06 | 1367718 |
| 5 | Reibscheibe | | | | 100x157x3 | | 56.73.12 | 1177009 |
| 6 | Mitnehmer | | | | RH | | 58.60.40 | 1169198 |
| 6 | Mitnehmer | | | | LH | | 58.60.42 | 1169226 |
| 7 | Sicherungsring | | | | 72x2,5 | DIN 472 | 62.14.01 | 1702100 |
| 8 | Stützscheibe | | | | 56x72x3 | DIN 988 | 16.20.67 | 1304235 |
| 9 | Stütz-/Passscheiben Set | | | | 56x72 | | | 1113478 |
| 10 | Passscheibensatz Agraset 150 | | | | 56x72 | | | 1116141 |
| 11 | Dichtring | | | | 80x55x6 | | 68.18.02 | 1169197 |
| 12 | Sperrkeil | | | | 13x7x49,5 | | 16.50.25 | 1331737 |
| 13 | Blattfeder | | | | 48x5 | | 66.19.00 | 1332185 |
| 14 | Federpakete für alle K96 u. K96/4 Kupplungen | | | | | | | Seite 142 |
| 15 | Einstellring | | | | | | 56.36.00 | 1367720 |

1) TK = Teilkreisdurchmesser

KUPPLUNGEN

3.4. REIBKUPPLUNGEN

3.4.5 REIB-FREILAUFKUPPLUNGEN K96...

| Pos. | Benennung | Baugröße | d [mm] | TK ¹⁾ [mm] | Techn. Angabe | Norm | Zeichnungs-Nr. | Bestell-Nr. |
|------|--------------------------------------|----------|-----------|--------------------------|---------------|---------|----------------|-------------|
| 16 | Verschlüsse für Gabeln u. Kupplungen | | | | | | | Kapitel 2.8 |
| 17 | Federring | | | | A10 | DIN 127 | 60.82.03 | 1178114 |
| 17 | Federring | | | | A12 | DIN 127 | 60.83.02 | 1178115 |
| 18 | Sechskantschraube | | | | M10 x 30 | DIN 933 | 60.05.56 | 1178117 |
| 18 | Sechskantschraube | | | | M12 x 30 | DIN 933 | 60.06.53 | 1178119 |

1) TK = Teilkreisdurchmesser

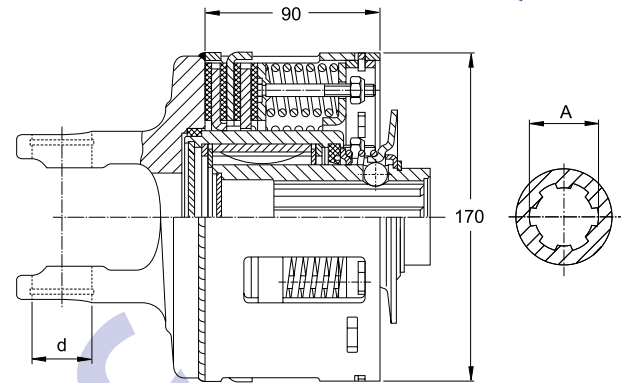
Entwurf

3. KUPPLUNGEN

3.4. REIBKUPPLUNGEN

3.4.5 REIB-FREILAUFKUPPLUNGEN K96...

Entwurf
15.10.2014



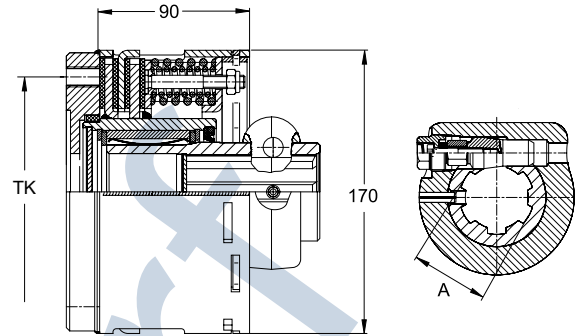
FK96/4R - FK96/4L (REIB-FREILAUFKUPPLUNGEN)

| Bautyp | Baugröße | d | A | Verschluss | M | Zeichnungs-Nr. | Bestell-Nr. |
|---------|----------|------|------------|------------|--------|----------------|-------------|
| | | [mm] | Profil | | [daNm] | | |
| FK96/4R | 2300 | 27 | 1 3/8" (6) | ZV | 90 | 58.147.51 | 1108863 |
| FK96/4L | 2400 | 32 | 1 3/8" (6) | CC | 120 | 58.154.51 | 1105912 |
| FK96/4L | 2400 | 32 | 1 3/4" (6) | CC | 120 | 58.141.51 | 1101662 |
| FK96/4L | 2400 | 32 | 1 3/4" (6) | CC | 135 | 58.141.51 | 1101663 |
| FK96/4L | 2400 | 32 | 1 3/8" (6) | ZV | 120 | 58.116.51 | 1177160 |
| FK96/4L | 2400 | 32 | 1 3/8" (6) | ZV | 135 | 58.116.51 | 1101559 |
| FK96/4L | 2400 | 32 | 1 3/8" (6) | ZV | 150 | 58.116.51 | 1125295 |
| FK96/4R | 2400 | 32 | 1 3/8" (6) | CC | 100 | 58.139.51 | 1199099 |
| FK96/4R | 2400 | 32 | 1 3/8" (6) | CC | 120 | 58.139.51 | 1102038 |
| FK96/4R | 2400 | 32 | 1 3/8" (6) | CC | 135 | 58.139.51 | 1102585 |
| FK96/4R | 2400 | 32 | 1 3/8" (6) | CC | 150 | 58.139.51 | 1199095 |
| FK96/4R | 2400 | 32 | 1 3/8" (6) | ZV | 120 | 58.109.51 | 1170019 |
| FK96/4R | 2400 | 32 | 1 3/8" (6) | ZV | 135 | 58.109.51 | 1183397 |
| FK96/4R | 2400 | 32 | 1 3/8" (6) | ZV | 150 | 58.109.51 | 1197256 |
| FK96/4R | 2400 | 32 | 1 3/8" (6) | ZV | 165 | 58.109.51 | 1196910 |
| FK96/4R | 2400 | 32 | 1 3/8" (6) | ZV | 180 | 58.109.51 | 1104308 |
| FK96/4R | 2500 | 36 | 1 3/8" (6) | CC | 135 | 58.133.51 | 1199103 |
| FK96/4R | 2500 | 36 | 1 3/8" (6) | CC | 150 | 58.133.51 | 1101661 |
| FK96/4R | 2500 | 36 | 1 3/8" (6) | CC | 180 | 58.133.51 | 1104120 |
| FK96/4R | 2500 | 36 | 1 3/4" (6) | CC | 180 | 58.145.51 | 1107165 |
| FK96/4R | 2500 | 36 | 1 3/8" (6) | ZV | 195 | 58.148.51 | 1120890 |

KUPPLUNGEN

3.4. REIBKUPPLUNGEN

3.4.5 REIB-FREILAUFKUPPLUNGEN K96...



EFK96/4R (REIB-FREILAUFKUPPLUNGEN)

mit CC-Verschluss

| Bautyp | TK ¹⁾ [mm] | Techn. Angabe | A Profil | Verschluss | M [daNm] | Zeichnungs-Nr. | Bestell-Nr. |
|----------|--------------------------|---------------|-------------|------------|-------------|----------------|-------------|
| EFK96/4R | 138 | 6xM12 | 1 3/8" (6) | CC | 100 | 58.143.51 | 1105865 |
| EFK96/4R | 138 | 6xM12 | 1 3/8" (6) | CC | 150 | 58.143.51 | 1101666 |
| EFK96/4R | 138 | 6xM12 | 1 3/4" (6) | CC | 150 | 58.144.51 | 1101667 |
| EFK96/4R | 138 | 6xM12 | 1 3/4" (6) | CC | 210 | 58.144.51 | 1102854 |

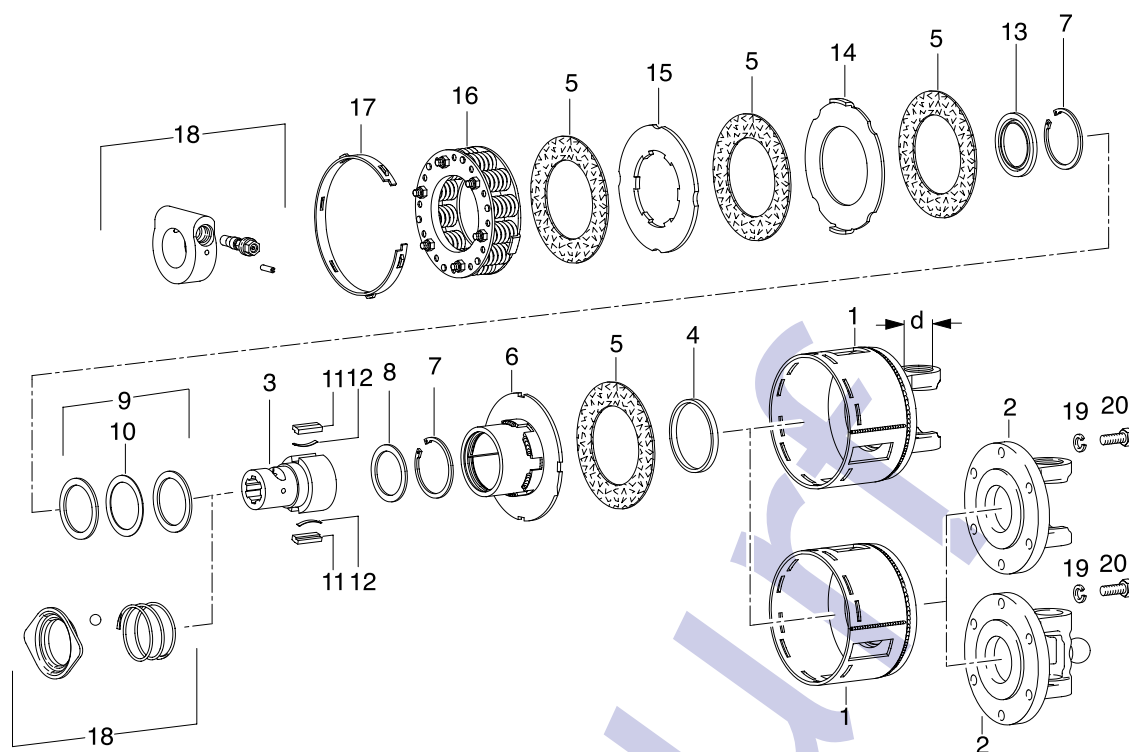
1) TK = Teilkreisdurchmesser

3. KUPPLUNGEN

3.4. REIBKUPPLUNGEN

3.4.5 REIB-FREILAUFKUPPLUNGEN K96...

Entwurf
15.10.2014



FK96/4 UND EFK96/4 (REIB-FREILAUFKUPPLUNGEN) EINZELTEILE

| Pos. | Benennung | Baugröße | d | TK ¹⁾ | Techn. Angabe | Norm | Zeichnungs-Nr. | Bestell-Nr. |
|------|---|----------|------|------------------|----------------|---------|----------------|---------------|
| | | | [mm] | [mm] | | | | |
| 1 | K96/4 Kupplungsgehäuse | 2400 | 32 | | | | 35.90.02 + | 1367749 |
| 1 | K96/4 Kupplungsgehäuse | 2500 | 36 | | | | 36.90.02 + | 1161386 |
| 1 | K96/4 Kupplungsgehäuse | 2600 | 42 | | | | 26.90.02 + | 1177116 |
| 1 | EK96/4 Kupplungsgehäuse | | | 118 | 6xM10 | | 56.39.02 | 1367766 |
| 1 | EK96/4 Kupplungsgehäuse | | | 138 | 6xM12 | | 56.39.03 | 1367767 |
| 2 | Flanschgabeln Baureihe W u. P (Power Drive) | | | | | | | Kapitel 2.2.1 |
| 2 | Weitwinkel-Flanschgabeln 80° Baureihe W | | | | | | | Kapitel 2.3.1 |
| 3 | FK96/4 Naben | | | | 1 3/8" (6)-CC | | 56.19.63 | 1197393 |
| 3 | FK96/4 Naben | | | | 1 3/8" (21)-CC | | 56.19.72 | 1110061 |
| 3 | FK96/4 Naben | | | | 1 3/4" (6)-CC | | 56.19.65 | 1101047 |
| 3 | FK96/4 Naben | | | | 1 3/4" (20)-CC | | 56.19.70 | 1106504 |
| 3 | FK96/4 Naben | | | | 1 3/4" (20)-ZV | | 56.19.177 | 1386316 |
| 4 | Lauftring | | | | 84,4x92,4x8 | | 16.52.06 | 1367718 |
| 5 | Reibscheibe | | | | 100x157x3 | | 56.73.12 | 1177009 |
| 6 | Mitnehmer | | | | RH | | 58.60.40 | 1169198 |
| 6 | Mitnehmer | | | | LH | | 58.60.42 | 1169226 |
| 7 | Sicherungsring | | | | 72x2,5 | DIN 472 | 62.14.01 | 1702100 |
| 8 | Stützscheibe | | | | 56x72x3 | DIN 988 | 16.20.67 | 1304235 |
| 9 | Stütz-/Passscheiben Set | | | | 56x72 | | | 113478 |
| 10 | Passscheibensatz Agraset 150 | | | | 56x72 | | | 1116141 |
| 11 | Sperrkeil | | | | 13x7x49,5 | | 16.50.25 | 1331737 |
| 12 | Blattfeder | | | | 48x5 | | 66.19.00 | 1332185 |
| 13 | Dichtring | | | | 80x55x6 | | 68.18.02 | 1169197 |

1) TK = Teilkreisdurchmesser

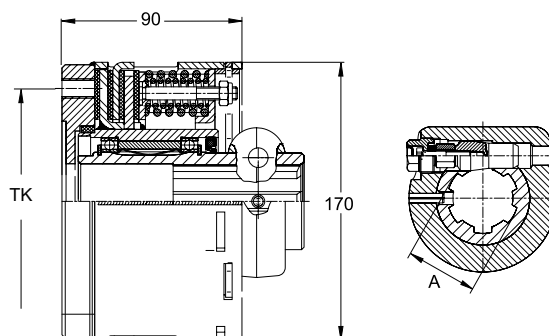
KUPPLUNGEN

3.4. REIBKUPPLUNGEN

3.4.5 REIB-FREILAUFKUPPLUNGEN K96...

| Pos. | Benennung | Baugröße | d [mm] | TK ¹⁾ [mm] | Techn. Angabe | Norm | Zeichnungs-Nr. | Bestell-Nr. |
|------|--|----------|-----------|--------------------------|---------------|---------|----------------|-------------|
| 14 | Mitnahmescheibe | | | | | | 56.34.03 | 1367726 |
| 15 | Mitnahmescheibe | | | | | | 56.34.02 | 1367725 |
| 16 | Federpakete für alle K96 u. K96/4 Kupplungen | | | | | | | Seite 142 |
| 17 | Einstellring | | | | | | 56.36.00 | 1367720 |
| 18 | Verschlüsse für Gabeln u. Kupplungen | | | | | | | Kapitel 2.8 |
| 19 | Federring | | | | A10 | DIN 127 | 60.82.03 | 1178114 |
| 19 | Federring | | | | A12 | DIN 127 | 60.83.02 | 1178115 |
| 20 | Sechskantschraube | | | | M10 x 30 | DIN 933 | 60.05.56 | 1178117 |
| 20 | Sechskantschraube | | | | M12 x 30 | DIN 933 | 60.06.53 | 1178119 |

1) TK = Teilkreisdurchmesser



EFBK96/4R (REIB-FREILAUFKUPPLUNGEN)

mit CC-Verschluss

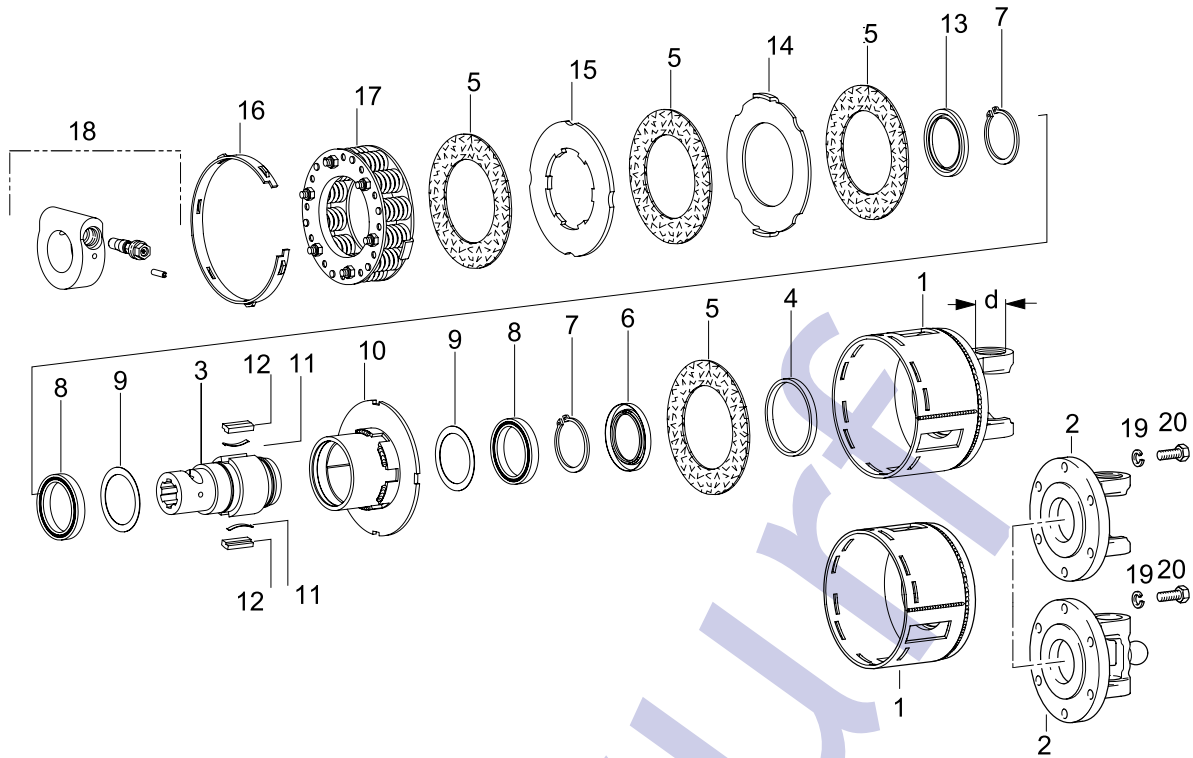
| Bautyp | TK ¹⁾ [mm] | Techn. Angabe | A Profil | Verschluss | M [daNm] | Zeichnungs-Nr. | Bestell-Nr. |
|-----------|--------------------------|---------------|-------------|------------|-------------|----------------|-------------|
| EFBK96/4R | 138 | 6xM12 | 1 3/4" (6) | CC | 150 | 58.150.51 | 1109468 |
| EFBK96/4R | 138 | 6xM12 | 1 3/4" (6) | CC | 190 | 58.150.51 | 1146280 |

1) TK = Teilkreisdurchmesser

3. KUPPLUNGEN

3.4. REIBKUPPLUNGEN

3.4.5 REIB-FREILAUFKUPPLUNGEN K96...



FBK96/4 UND EFBK96/4 (REIB-FREILAUFKUPPLUNGEN) EINZELTEILE

| Pos. | Benennung | Baugröße | d | TK ¹⁾ | Techn. Angabe | Norm | Zeichnungs-Nr. | Bestell-Nr. |
|------|---|----------|------|------------------|---------------|---------|----------------|---------------|
| | | | [mm] | [mm] | | | | |
| 1 | K96/4 Kupplungsgehäuse | 2400 | 32 | | | | 35.90.02 + | 1367749 |
| 1 | K96/4 Kupplungsgehäuse | 2500 | 36 | | | | 36.90.02 + | 1161386 |
| 1 | K96/4 Kupplungsgehäuse | 2600 | 42 | | | | 26.90.02 + | 1177116 |
| 1 | EK96/4 Kupplungsgehäuse | | | 118 | 6xM10 | | 56.39.02 | 1367766 |
| 1 | EK96/4 Kupplungsgehäuse | | | 138 | 6xM12 | | 56.39.03 | 1367767 |
| 2 | Flanschgabeln Baureihe W u. P (Power Drive) | | | | | | | Kapitel 2.2.1 |
| 2 | Weitwinkel-Flanschgabeln 80° Baureihe W | | | | | | | Kapitel 2.3.1 |
| 3 | FBK96/4 Naben | | | | 1 3/4" (6)-KB | | 56.19.54 | 1179370 |
| 3 | FBK96/4 Naben | | | | 1 3/4" (6)-CC | | 56.19.222 | 1109465 |
| 3 | FBK96/4 Naben | | | | 1 3/8" (6)-ZV | | 56.19.55 | 1179376 |
| 4 | Laufring | | | | 84,4x92,4x8 | | 16.52.06 | 1367718 |
| 5 | Reibscheibe | | | | 100x157x3 | | 56.73.12 | 1177009 |
| 6 | Dichtring | | | | 55x80x8 | | 68.09.02 | 1175048 |
| 7 | Sicherungsring | | | | 60x2 | DIN 471 | 62.35.01 | 1702061 |
| 8 | Rillenkugellager | | | | 61812 | DIN 625 | 64.10.07 | 1304119 |
| 9 | Paßscheibe | | | | 60,1x77x0,5 | DIN 988 | 16.20.50 | 1332184 |
| 10 | Mitnehmer | | | | RH | | 58.60.49 | 1175076 |
| 10 | Mitnehmer | | | | LH | | 58.60.50 | 1177126 |
| 11 | Blattfeder | | | | 36x5 | | 66.19.01 | 1348132 |
| 12 | Sperkeil | | | | 13x7x38 | | 16.50.35 | 1348133 |
| 13 | Dichtring | | | | 80x59x6 | | 68.18.03 | 1170012 |
| 14 | Mitnahmescheibe | | | | | | 56.34.03 | 1367726 |

1) TK = Teilkreisdurchmesser

KUPPLUNGEN

3.4. REIBKUPPLUNGEN

3.4.5 REIB-FREILAUFKUPPLUNGEN K96...

| Pos. | Benennung | Baugröße | d [mm] | TK ¹⁾ [mm] | Techn. Angabe | Norm | Zeichnungs-Nr. | Bestell-Nr. |
|------|--|----------|-----------|--------------------------|---------------|---------|----------------|-------------|
| 15 | Mitnahmescheibe | | | | | | 56.34.02 | 1367725 |
| 16 | Einstellring | | | | | | 56.36.00 | 1367720 |
| 17 | Federpakete für alle K96 u. K96/4 Kupplungen | | | | | | | Seite 142 |
| 18 | Verschlüsse für Gabeln u. Kupplungen | | | | | | | Kapitel 2.8 |
| 19 | Federring | | | | A10 | DIN 127 | 60.82.03 | 1178114 |
| 19 | Federring | | | | A12 | DIN 127 | 60.83.02 | 1178115 |
| 20 | Sechskantschraube | | | | M10 x 30 | DIN 933 | 60.05.56 | 1178117 |
| 20 | Sechskantschraube | | | | M12 x 30 | DIN 933 | 60.06.53 | 1178119 |

1) TK = Teilkreisdurchmesser

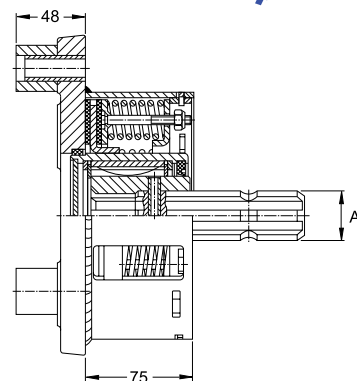
Entwurf

3. KUPPLUNGEN

3.4. REIBKUPPLUNGEN

3.4.5 REIB-FREILAUFKUPPLUNGEN K96...

Entwurf
15.10.2014



PFK96R (REIB-FREILAUFKUPPLUNGEN)

| Bautyp | TK ¹⁾ [mm] | Techn. Angabe | A Profil | M [daNm] | Zeichnungs-Nr. | Bestell-Nr. |
|--------|--------------------------|---------------|-------------|-------------|----------------|-------------|
| PFK96R | 250 | 3xØ12,5 | 1 3/8" (6)V | 105 | 58.106.52 | 1194565 |

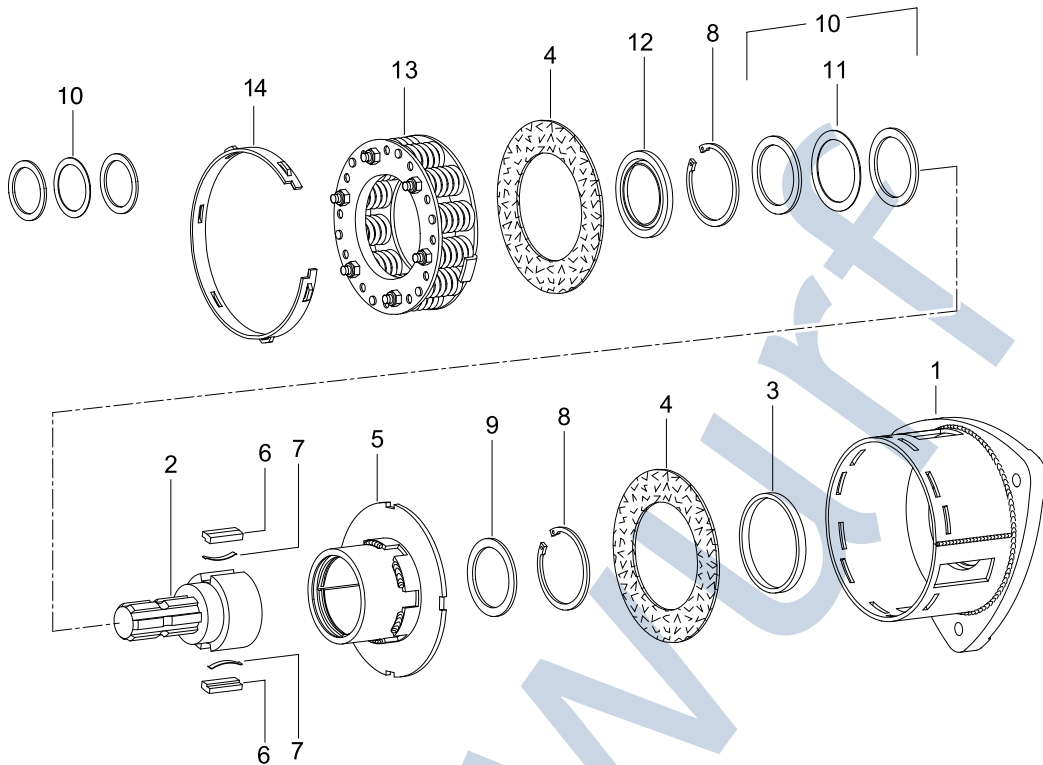
1) TK = Teilkreisdurchmesser

Entwurf

KUPPLUNGEN

3.4. REIBKUPPLUNGEN

3.4.5 REIB-FREILAUFKUPPLUNGEN K96...



PFK96 (REIB-FREILAUFKUPPLUNGEN) EINZELTEILE

| Pos. | Benennung | TK ¹⁾ [mm] | Techn. Angabe | Norm | Zeichnungs-Nr. | Bestell-Nr. |
|------|--|--------------------------|---------------|---------|----------------|-------------|
| 1 | PK96 Kupplungsgehäuse | 250 | 3xØ12,5 | | 56.39.106 | 1106673 |
| 2 | PFK96 Nabe | | 1 3/8" (6) V | | 56.19.178 | 1181038 |
| 2 | PFK96 Nabe | | 1 3/4" (6) V | | 56.19.170 | 1175097 |
| 3 | Lauftring | | 84,4x92,4x8 | | 16.52.06 | 1367718 |
| 4 | Reibscheibe | | 100x157x3 | | 56.73.12 | 1177009 |
| 5 | Mitnehmer | | RH | | 58.60.40 | 1169198 |
| 6 | Sperrkeil | | 13x7x49,5 | | 16.50.25 | 1331737 |
| 7 | Blattfeder | | 48x5 | | 66.19.00 | 1332185 |
| 8 | Sicherungsring | | 72x2,5 | DIN 472 | 62.14.01 | 1702100 |
| 9 | Stützscheibe | | 56x72x3 | DIN 988 | 16.20.67 | 1304235 |
| 10 | Stütz-/Passscheiben Set | | 56x72 | | | 1113478 |
| 11 | Passscheibensatz Agraset 150 | | 56x72 | | | 1116141 |
| 12 | Dichtring | | 80x55x6 | | 68.18.02 | 1169197 |
| 13 | Federpakete für alle K96 u. K96/4 Kupplungen | | | | | Seite 142 |
| 14 | Einstellring | | | | 56.36.00 | 1367720 |

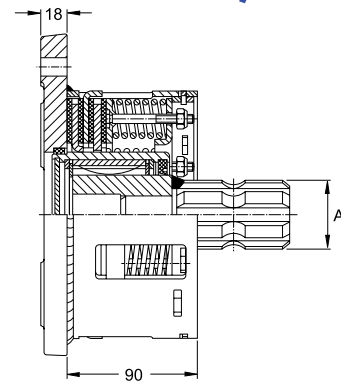
1) TK = Teilkreisdurchmesser

3. KUPPLUNGEN

3.4. REIBKUPPLUNGEN

3.4.5 REI-BFREILAUFKUPPLUNGEN K96...

Entwurf
15.10.2014



PFK96/4R (REIB-FREILAUFKUPPLUNGEN)

| Bautyp | TK ¹⁾ [mm] | Techn. Angabe | A Profil | M [daNm] | Zeichnungs-Nr. | Bestell-Nr. |
|----------|--------------------------|---------------|-------------|-------------|----------------|-------------|
| PFK96/4R | 203 | 3xØ12,5 | 1 3/4" (6)V | 120 | 58.101.53 | 1191326 |
| PFK96/4R | 203 | 3xØ12,5 | 1 3/4" (6)V | 135 | 58.101.53 | 1177141 |
| PFK96/4R | 203 | 3xØ13 | 1 3/4" (6)V | 180 | 58.101.53 | 1102762 |
| PFK96/4R | 250 | 3xØ12,5 | 1 3/4" (6)V | 150 | 58.106.53 | 1107660 |

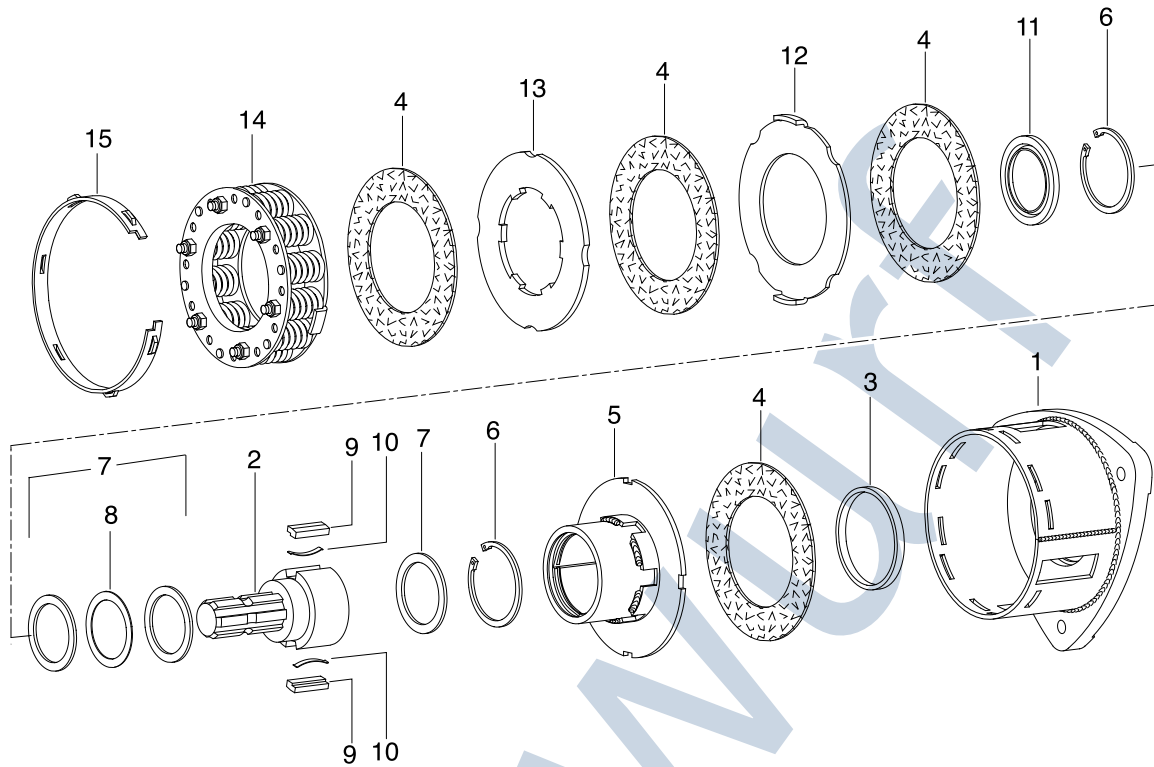
1) TK = Teilkreisdurchmesser

Entwurf

KUPPLUNGEN

3.4. REIBKUPPLUNGEN

3.4.5 REIB-FREILAUFKUPPLUNGEN K96...



PFK96/4 (REIB-FREILAUFKUPPLUNGEN) EINZELTEILE

| Pos. | Benennung | TK ¹⁾ [mm] | Techn. Angabe | Norm | Zeichnungs-Nr. | Bestell-Nr. |
|------|--|--------------------------|---------------|---------|----------------|-------------|
| 1 | PFK96/4 Kupplungsgehäuse | 203 | 3xØ12,5 | | 56.39.05 | 1161367 |
| 1 | PFK96/4 Kupplungsgehäuse | 280 | 3xØ13 | | 56.39.108 | 1108886 |
| 2 | PFK96 Nabe | | 1 ¾" (6) V | | 56.19.170 | 1175097 |
| 2 | PFK96 Nabe | | 1 ¾" (6) V | | 56.19.178 | 1181038 |
| 3 | Lauftring | | 84,4x92,4x8 | | 16.52.06 | 1367718 |
| 4 | Reibscheibe | | 100x157x3 | | 56.73.12 | 1177009 |
| 5 | Mitnehmer | | RH | | 58.60.40 | 1169198 |
| 6 | Sicherungsring | | 72x2,5 | DIN 472 | 62.14.01 | 1702100 |
| 7 | Stütz-/Passscheiben Set | | 56x72 | DIN 988 | 16.20.67 | 1304235 |
| 8 | Passscheibensatz Agraset 150 | | 56x72 | | | 1116141 |
| 9 | Sperrkeil | | 13x7x49,5 | | 16.50.25 | 1331737 |
| 10 | Blattfeder | | 48x5 | | 66.19.00 | 1332185 |
| 11 | Dichtring | | 80x55x6 | | 68.18.02 | 1169197 |
| 12 | Mitnahmescheibe | | | | 56.34.03 | 1367726 |
| 13 | Mitnahmescheibe | | | | 56.34.02 | 1367725 |
| 14 | Federpakete für alle K96 u. K96/4 Kupplungen | | | | | Seite 142 |
| 15 | Einstellring | | | | 56.36.00 | 1367720 |

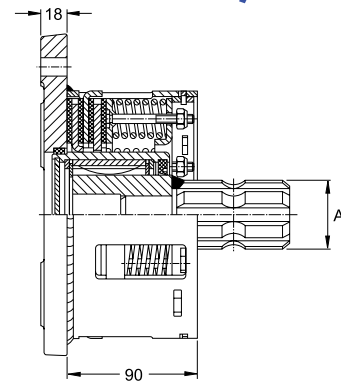
1) TK = Teilkreisdurchmesser

3. KUPPLUNGEN

3.4. REIBKUPPLUNGEN

3.4.5 REIB-FREILAUFKUPPLUNGEN K96...

Entwurf
15.10.2014



PFBK96/4R (REIB-FREILAUFKUPPLUNGEN)

| Bautyp | TK ¹⁾ [mm] | Techn. Angabe | A [Profil] | M [daNm] | Zeichnungs-Nr. | Bestell-Nr. |
|-----------|--------------------------|---------------|---------------|-------------|----------------|-------------|
| PFBK96/4R | 203 | 3xØ12,5 | 1 3/8" (6)V | 120 | 58.107.53 | 1108763 |
| PFBK96/4R | 203 | 3xØ12,5 | 1 3/4" (6)V | 120 | 58.110.53 | 1179304 |
| PFBK96/4R | 203 | 3xØ12,5 | 1 3/4" (6)V | 135 | 58.111.53 | 1101676 |
| PFBK96/4R | 203 | 3xØ12,5 | 1 3/4" (6)V | 153 | 58.102.53 | 1197618 |
| PFBK96/4R | 280 | 3xØ13 | 1 3/4" (6)V | 150 | 58.108.53 | 1194787 |

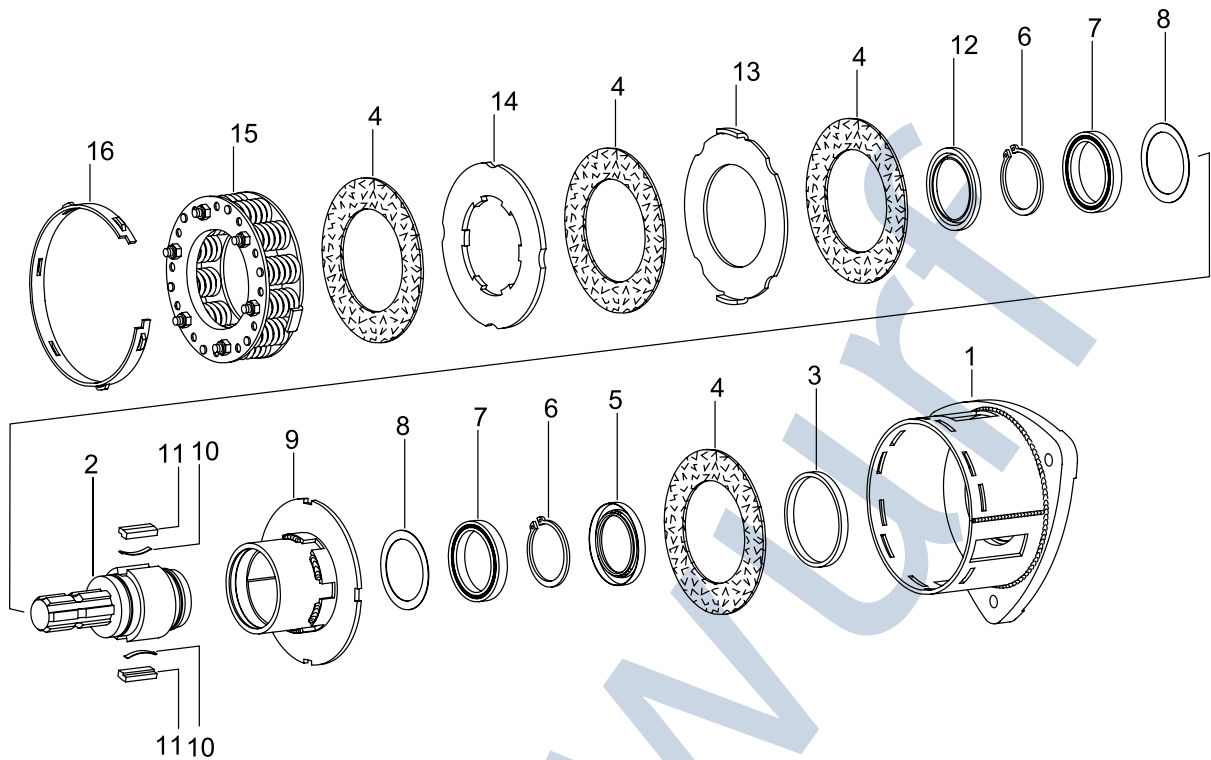
1) TK = Teilkreisdurchmesser

Entwurf

KUPPLUNGEN

3.4. REIBKUPPLUNGEN

3.4.5 REIB-FREILAUFKUPPLUNGEN K96...



PFBK96/4 (REIB-FREILAUFKUPPLUNGEN) EINZELTEILE

| Pos. | Benennung | TK ¹⁾ [mm] | Techn. Angabe | Norm | Zeichnungs-Nr. | Bestell-Nr. |
|------|--|--------------------------|---------------|---------|----------------|-------------|
| 1 | PFK96/4 Kupplungsgehäuse | 203 | 3xØ12,5 | | 56.39.05 | 1161367 |
| 1 | PFK96/4 Kupplungsgehäuse | 280 | 3xØ13 | | 56.39.108 | 1108886 |
| 2 | PFBK96 Nabe | | 1 3/8" (6)V | | 56.19.218 | 1108866 |
| 2 | PFBK96 Nabe | | 1 3/4" (6)V | | 56.19.174 | 1178091 |
| 3 | Lauftring | | 84,4x92,4x8 | | 16.52.06 | 1367718 |
| 4 | Reibscheibe | | 100x157x3 | | 56.73.12 | 1177009 |
| 5 | Dichtring | | 55x80x8 | | 68.09.02 | 1175048 |
| 6 | Sicherungsring | | 60x2 | DIN 471 | 62.35.01 | 1702061 |
| 7 | Rillenkugellager | | 61812 | DIN 625 | 64.10.07 | 1304119 |
| 8 | Passscheibe | | 60,1x77x0,5 | DIN 988 | 16.20.50 | 1332184 |
| 9 | Mitnehmer | | RH | | 58.60.49 | 1175076 |
| 10 | Blattfeder | | 36x5 | | 66.19.01 | 1348132 |
| 11 | Sperrkeil | | 13x7x38 | | 16.50.35 | 1348133 |
| 12 | Dichtring | | 80x59x6 | | 68.18.03 | 1170012 |
| 13 | Mitnahmescheibe | | | | 56.34.03 | 1367726 |
| 14 | Mitnahmescheibe | | | | 56.34.02 | 1367725 |
| 15 | Federpakete für alle K96 u. K96/4 Kupplungen | | | | | Seite 142 |
| 16 | Einstellung | | | | 56.36.00 | 1367720 |

1) TK = Teilkreisdurchmesser

3. KUPPLUNGEN

3.4. REIBKUPPLUNGEN

EK97/4 FEDERPAKETE UND EINSTELLMERKMALE



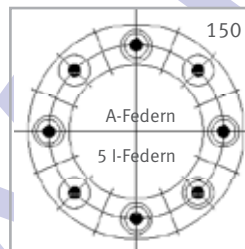
| Drehmoment Stufe | Einstellung | Kupplungsgehäuse Pos. |
|------------------|-------------|-----------------------|
| I | 70% | 1 |
| II* | 80% | 1 |
| III | 90% | 2 |
| IV | 100% | 2 |

*Vorzugsdrehmoment

Das Drehmoment kann durch den Einstellring und durch zwei verschiedene Aufnahmepositionen im Kupplungsgehäuse verändert werden.

1. Der Einstellring hat eine min.- und eine max.-Stellung.
2. Das Kupplungsgehäuse weist zwei in der Höhe verschiedene Aufnahmepositionen (1 und 2) für den Einstellring auf.

Hieraus ergeben sich vier Drehmomenteinstellungen je Federpaket (siehe Tabelle).



Beispiel für Federbestückung

- Außenfeder
- ⊙ Außenfeder und Innenfeder
- Innenfeder
- eingepresster Gewindebolzen

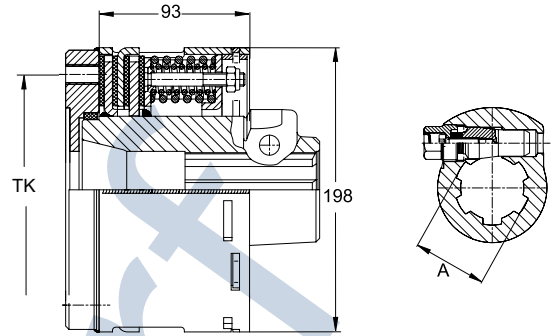
| Kennzeichnung | Drehmoment K 96 [daNm] Stufe | | | | Bestell-Nr. |
|---------------|------------------------------|-----|-----|-----|-------------|
| | I | II* | III | IV | |
| 135 | 120 | 135 | 155 | 173 | 1176994 |
| 150 | 133 | 150 | 173 | 190 | 1176995 |
| 165 | 145 | 165 | 190 | 210 | 1176996 |
| 180 | 158 | 180 | 208 | 230 | 1176997 |
| 195 | 170 | 195 | 225 | 247 | 1176998 |
| 210 | 180 | 210 | 235 | 260 | 1176999 |
| 240 | 210 | 240 | 275 | 310 | 1177000 |
| 270 | 237 | 270 | 310 | 350 | 1177001 |
| 300 | 265 | 300 | 345 | 390 | 1177002 |

* Vorzugsdrehmomente

KUPPLUNGEN

3.4. REIBKUPPLUNGEN

3.4.6 REIBKUPPLUNGEN K97...



EK97/4

| Bautyp | TK ¹⁾ [mm] | Techn. Angabe | A [Profil] | Verschluss | M [daNm] | Zeichnungs-Nr. | Bestell-Nr. |
|--------|--------------------------|---------------|---------------|------------|-------------|----------------|-------------|
| EK97/4 | 138 | 12xM12 | 1 3/4" (6) | CC | 300 | 56.104.56 | 1105065 |

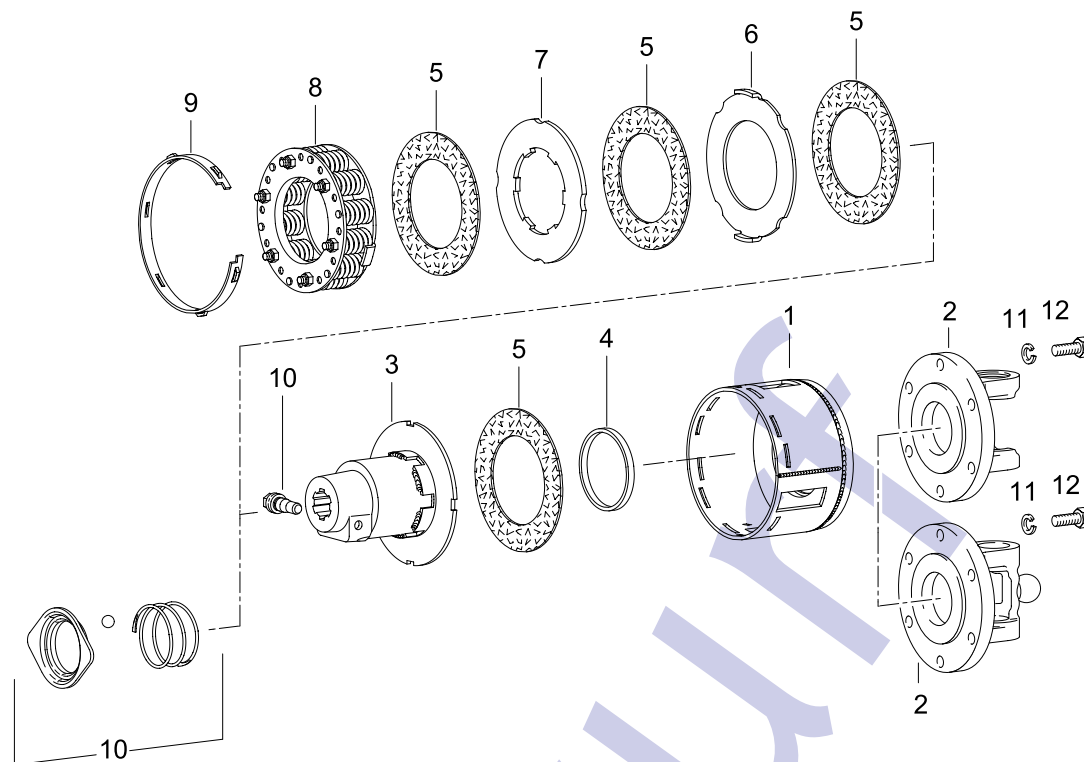
1) TK = Teilkreisdurchmesser

3. KUPPLUNGEN

3.4. REIBKUPPLUNGEN

3.4.6 REIBKUPPLUNGEN K97...

Entwurf
15.10.2014



EK97/4 EINZELTEILE

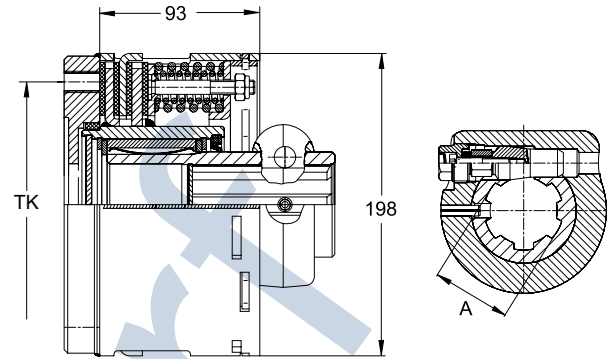
| Pos. | Benennung | TK ¹⁾ [mm] | Techn. Angabe | Norm | Zeichnungs-Nr. | Bestell-Nr. |
|------|---|--------------------------|---------------|---------|----------------|---------------|
| 1 | EK97/4 Kupplungsgehäuse | 138 | 12xM12 | | 56.49.02 | 1112182 |
| 2 | Flanschgabeln Baureihe W u. P (Power Drive) | | | | | Kapitel 2.2.1 |
| 3 | K97/4 Naben | | 1 ¾" (6)-CC | | 56.41.04 | 1102357 |
| 3 | K97/4 Naben | | 1 ¾" (20)-ZS | | 56.41.100 | 1180083 |
| 4 | Laufring | | 84,4x92,4x8 | | 16.52.06 | 1367718 |
| 5 | Reibscheibe | | 120x185x3 | | 56.73.11 | 1176985 |
| 6 | Mitnahmescheibe | | | | 56.44.03 | 1176992 |
| 7 | Mitnahmescheibe | | | | 56.44.02 | 1176991 |
| 8 | Federpakete für alle K97/4 Kupplungen | | | | | Seite 163 |
| 9 | Einstellring | | | | 56.46.00 | 1177003 |
| 10 | Verschlüsse für Gabeln u. Kupplungen | | | | | Kapitel 2.8 |
| 11 | Federring | | A12 | DIN 127 | 60.83.02 | 1178115 |
| 12 | Sechskantschraube | | M12 x 30 | DIN 933 | 60.06.53 | 1178119 |

1) TK = Teilkreisdurchmesser

KUPPLUNGEN

3.4. REIBKUPPLUNGEN

3.4.7 REIB-FREILAUFKUPPLUNGEN K97...



EFK97/4R (REIB-FREILAUFKUPPLUNGEN)

| Bautyp | TK ¹⁾ [mm] | Techn. Angabe | A [Profil] | Verschluss | M [daNm] | Zeichnungs-Nr. | Bestell-Nr. |
|----------|--------------------------|---------------|---------------|------------|-------------|----------------|-------------|
| EFK97/4R | 138 | 12xM12 | 1 3/4" (6) | CC | 300 | 58.103.56 | 1112193 |
| EFK97/4R | 138 | 12xM12 | 1 3/4" (20) | CC | 300 | 58.104.56 | 1112421 |

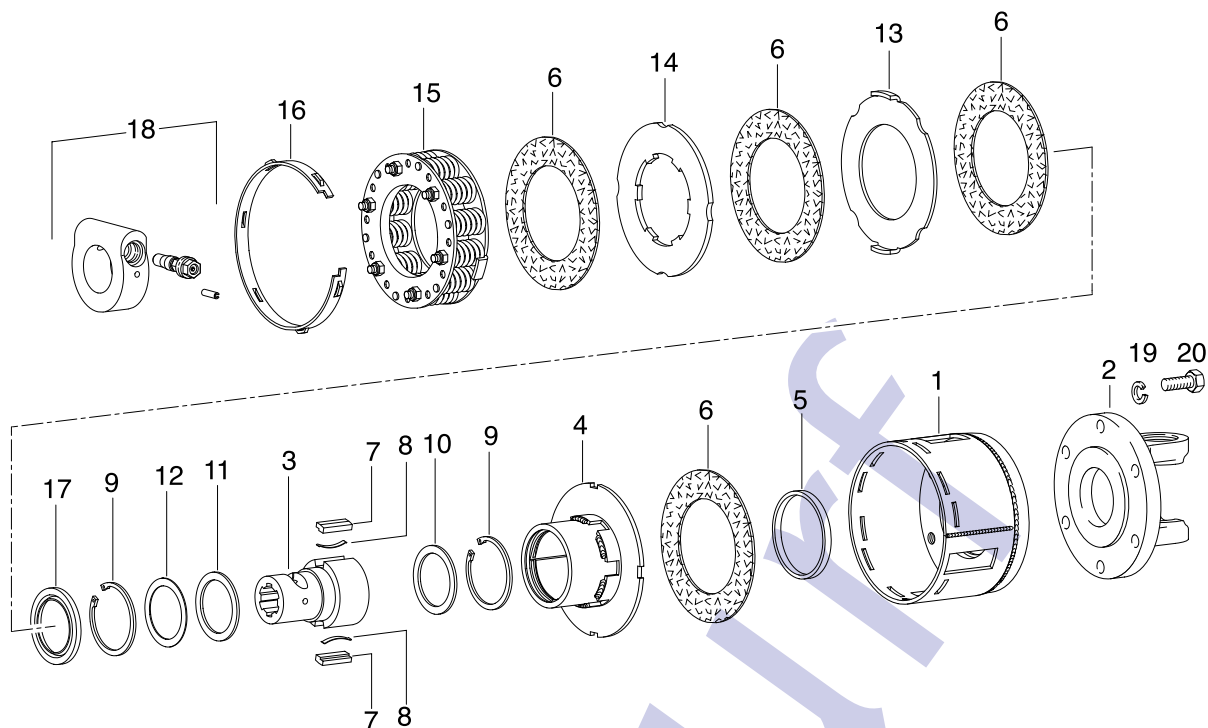
1) TK = Teilkreisdurchmesser

3. KUPPLUNGEN

3.4. REIBKUPPLUNGEN

3.4.7 REIB-FREILAUFKUPPLUNGEN K97...

Entwurf
15.10.2014



EFK97/4 (REIB-FREILAUFKUPPLUNGEN) EINZELTEILE

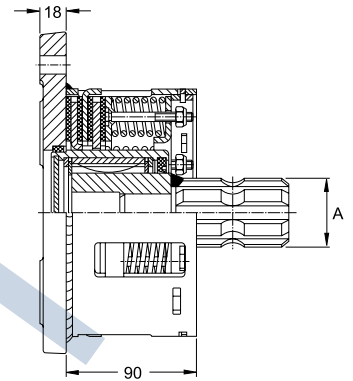
| Pos. | Benennung | TK ¹⁾ [mm] | Techn. Angabe | Norm | Zeichnungs-Nr. | Bestell-Nr. |
|------|---|--------------------------|----------------|---------|----------------|---------------|
| 1 | EK97/4 Kupplungsgehäuse | 138 | 12xM12 | | 56.49.02 | 1112182 |
| 2 | Flanschgabeln Baureihe W u. P (Power Drive) | | | | | Kapitel 2.2.1 |
| 3 | FK96/4 Naben | | 1 3/4" (6)-CC | | 56.19.65 | 1101047 |
| 3 | FK96/4 Naben | | 1 3/4" (20)-CC | | 56.19.70 | 1106504 |
| 3 | FK96/4 Naben | | 1 3/4" (20)-ZS | | 56.19.177 | 1386316 |
| 4 | Mitnehmer | | RH | | 58.60.106 | 1112180 |
| 5 | Lauftring | | 84,4x92,4x8 | | 16.52.06 | 1367718 |
| 6 | Reibscheibe | | 120x185x3 | | 56.73.11 | 1176985 |
| 7 | Sperkeil | | 13x7x49,5 | | 16.50.25 | 1331737 |
| 8 | Blattfeder | | 48x5 | | 66.19.00 | 1332185 |
| 9 | Sicherungsring | | 72x2,5 | DIN 472 | 62.14.01 | 1702100 |
| 10 | Stützscheibe | | 56x72x3 | DIN 988 | 16.20.67 | 1304235 |
| 11 | Stützscheibe | | 60x72x3 | DIN 988 | 16.20.160 | 1353203 |
| 12 | Passscheibensatz Agraset 150 | | 56x72 | | | 1116141 |
| 13 | Mitnahmescheibe | | | | 56.44.03 | 1176992 |
| 14 | Mitnahmescheibe | | | | 56.44.02 | 1176991 |
| 15 | Federpakete für alle K97/4 Kupplungen | | | | | Seite 163 |
| 16 | Einstellring | | | | 56.46.00 | 1177003 |
| 17 | Dichtring | | 80x59x6 | | 68.18.03 | 1170012 |
| 18 | Verschlüsse für Gabeln u. Kupplungen | | | | | Kapitel 2.8 |
| 19 | Federring | | A12 | DIN 127 | 60.83.02 | 1178115 |
| 20 | Sechskantschraube | | M12 x 30 | DIN 933 | 60.06.53 | 1178119 |

1) TK = Teilkreisdurchmesser

KUPPLUNGEN

3.4. REIBKUPPLUNGEN

3.4.7 REIB-FREILAUFKUPPLUNGEN K97...



PFK97/4R (REIB-FREILAUFKUPPLUNGEN)

| Bautyp | TK ¹⁾ [mm] | Techn. Angabe | A [Profil] | M [daNm] | Zeichnungs-Nr. | Bestell-Nr. |
|----------|--------------------------|---------------|---------------|-------------|----------------|-------------|
| PFK97/4R | 248 | 3xØ13 | 1 3/4" (6) | 135 | 58.105.56 | 1128472 |
| PFK97/4R | 240 | 3xØ13 | 1 3/4" (6) | 155 | 58.106.56 | 1114227 |
| PFK97/4R | 260 | 3xØ13 | 1 3/4" (6) | 155 | 58.102.56 | 1108894 |
| PFK97/4R | 340 | 3xØ13 | 1 3/4" (6) | 155 | 58.107.56 | 1120910 |

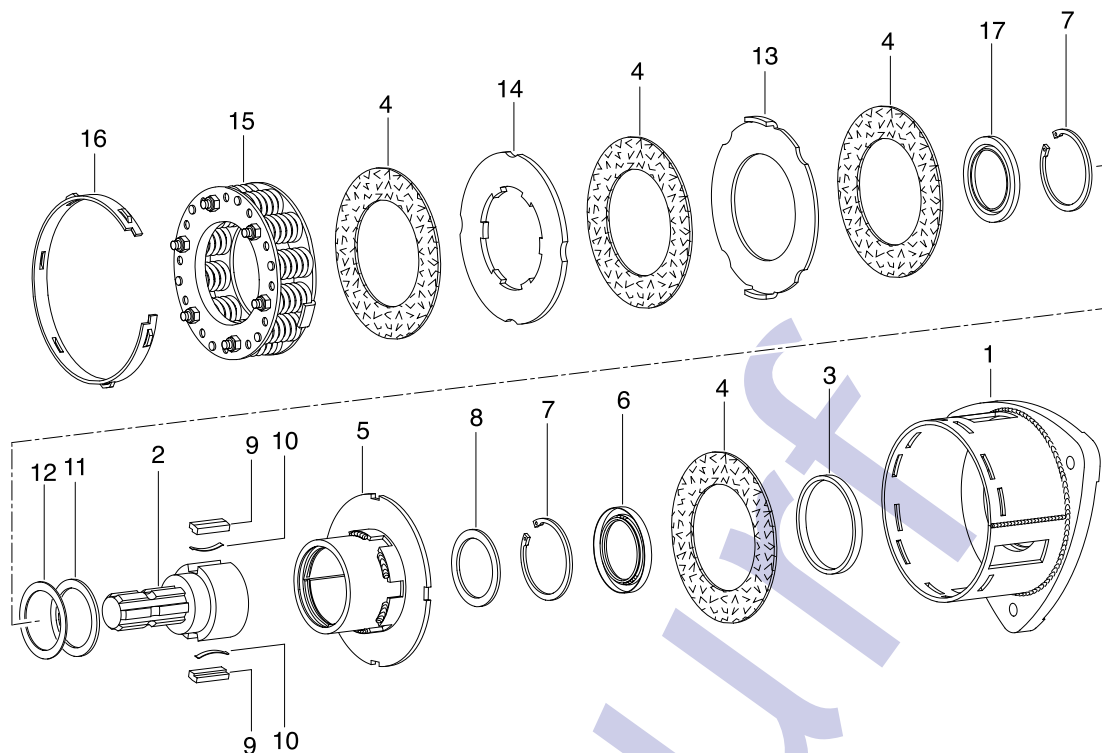
1) TK = Teilkreisdurchmesser

3. KUPPLUNGEN

3.4. REIBKUPPLUNGEN

3.4.7 REIB-FREILAUFKUPPLUNGEN K97...

Entwurf
15.10.2014



PFK97/4 (REIB-FREILAUFKUPPLUNGEN) EINZELTEILE

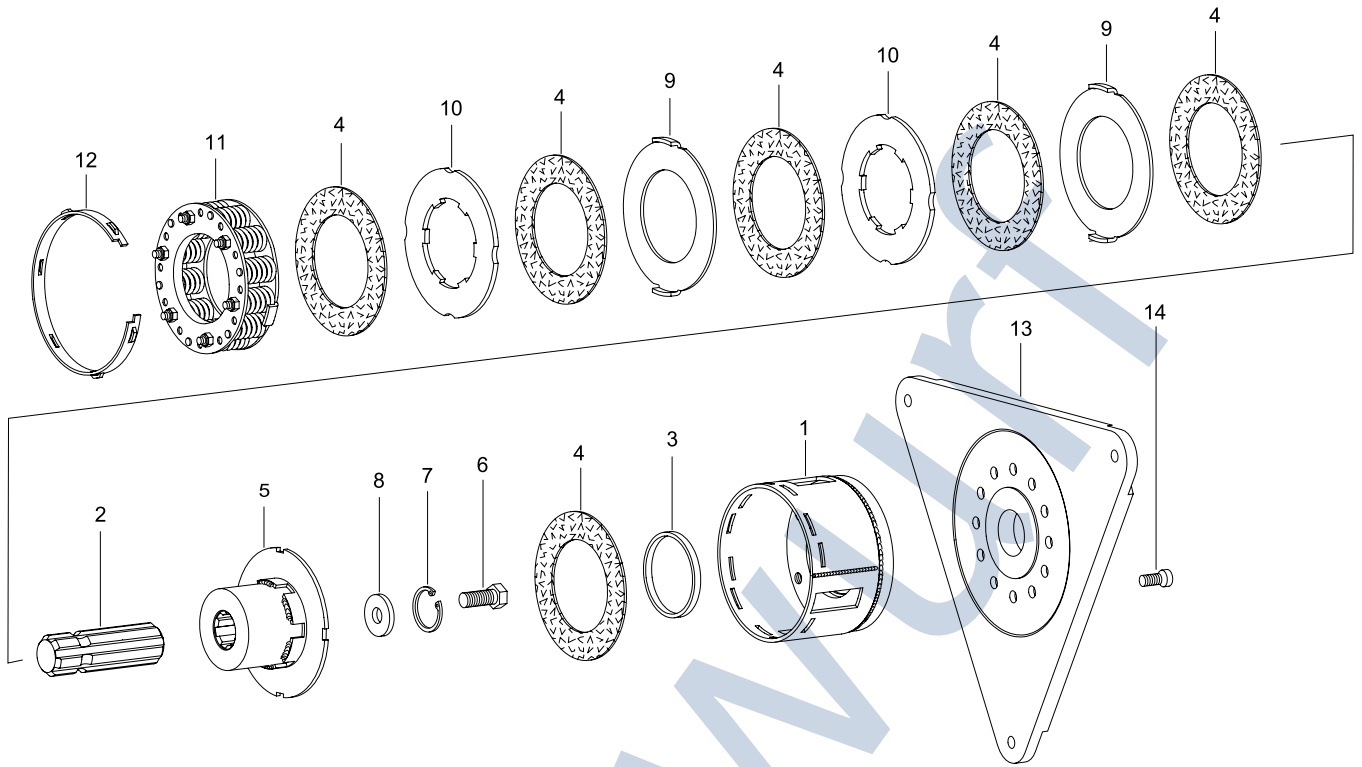
| Pos. | Benennung | TK ¹⁾ [mm] | Techn. Angabe | Norm | Zeichnungs-Nr. | Bestell-Nr. |
|------|---------------------------------------|--------------------------|---------------|---------|----------------|-------------|
| 1 | PFK97/4 Kupplungsgehäuse | 240 | 3xØ13 | | 56.49.104 | 1118668 |
| 1 | PFK97/4 Kupplungsgehäuse | 260 | 3xØ13 | | 56.49.102 | 1108868 |
| 1 | PFK97/4 Kupplungsgehäuse | 340 | 3xØ13 | | 56.49.105 | 1120907 |
| 2 | PFK97/4 Nabe | | 1 ¾" (6) V | | 56.19.216 | 1108870 |
| 3 | Lauftring | | 84,4x92,4x8 | | 16.52.06 | 1367718 |
| 4 | Reibscheibe | | 120x185x3 | | 56.73.11 | 1176985 |
| 5 | Mitnehmer | | RH | | 58.60.55 | 1178308 |
| 6 | Dichtring | | 55x80x8 | | 68.09.02 | 1175048 |
| 7 | Sicherungsring | | 72x2,5 | DIN 472 | 62.14.01 | 1702100 |
| 8 | Stützscheibe | | 56x72x3 | DIN 988 | 16.20.67 | 1304235 |
| 9 | Passscheibensatz Agraset 150 | | 56x72 | | | 1116141 |
| 10 | Sperrkeil | | 13x7x61,5 | | 16.50.43 | 1377190 |
| 11 | Blattfeder | | 48x5 | | 66.19.00 | 1332185 |
| 12 | Stützscheibe | | 60x72 | DIN 988 | 16.20.160 | 1353203 |
| 13 | Mitnahmescheibe | | | | 56.44.03 | 1176992 |
| 14 | Mitnahmescheibe | | | | 56.44.02 | 1176991 |
| 15 | Federpakete für alle K97/4 Kupplungen | | | | | Seite 163 |
| 16 | Einstellring | | | | 56.46.00 | 1177003 |
| 17 | Dichtring | | 80x59x6 | | 68.18.03 | 1170012 |

1) TK = Teilkreisdurchmesser

KUPPLUNGEN

3.4. REIBKUPPLUNGEN

3.4.7 REIB-FREILAUFKUPPLUNGEN K97...



PK97/6 EINZELTEILE

| Pos. | Benennung | TK ¹⁾ [mm] | Techn. Angabe | Norm | Zeichnungs-Nr. | Bestell-Nr. |
|------|---------------------------------------|--------------------------|---------------|---------|----------------|-------------|
| 1 | PK97/6 Kupplungsgehäuse | 138 | | | 56.49.200 | 1157027 |
| 2 | PK97/6 Profilzapfen | | 1 3/4" (6)H | | 67.52.131 | 1137884 |
| 3 | Lauftring | | 84,4x92,4x8 | | 16.52.06 | 1367718 |
| 4 | Reibscheibe | | 120x185x3 | | 56.73.11 | 1176985 |
| 5 | PK97/6 Nabe | | 1 3/4" (6) | | 56.41.115 | 1157024 |
| 6 | Sechskantschraube | | M16x35 | | | 1137889 |
| 7 | Sicherungsring | | 45x2 | DIN 472 | | 1172770 |
| 8 | Scheibe | | 17x45x6 | | 16.20.217 | 1137885 |
| 9 | Mitnahmescheibe | | | | 56.44.03 | 1176992 |
| 10 | Mitnahmescheibe | | | | 56.44.02 | 1176991 |
| 11 | Federpakete für alle K97/6 Kupplungen | | 230 | | 56.45.02 | 1157035 |
| 12 | Einstellung | | | | 56.46.00 | 1177003 |
| 13 | Flansch | 138 | | | 56.48.108 | 1135582 |
| 14 | Zylinderschraube | | | | 60.06.19 | 1135584 |

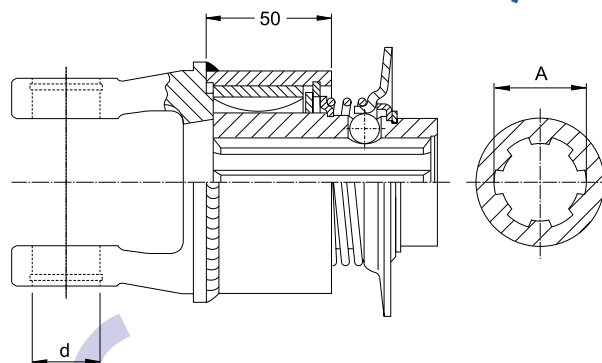
1) TK = Teilkreisdurchmesser

3. KUPPLUNGEN

3.5. FREILAUFKUPPLUNGEN

3.5.1 FREILAUFKUPPLUNGEN F5/1

Entwurf
15.10.2014



F5/1R - F5/1L

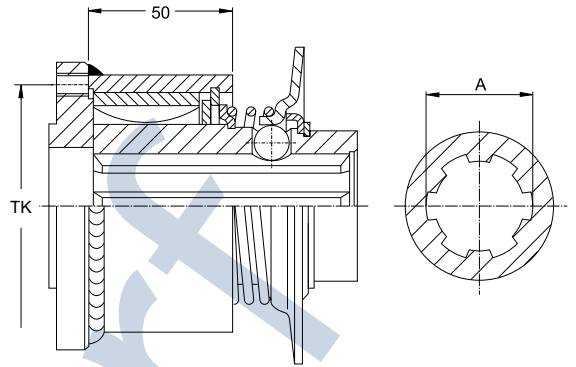
| Bautyp | Baugröße | d [mm] | A [Profil] | Verschluss | Zeichnungs-Nr. | Bestell-Nr. |
|--------|----------|-----------|---------------|------------|----------------|-------------|
| F5/1R | 2100 | 22 | 1 3/8" (6) | ZV | 56.147.40 | 1366889 |
| F5/1L | 2100 | 22 | 1 3/8" (6) | ZV | 56.148.40 | 1366890 |
| F5/1R | 2200 | 24 | 1 3/8" (6) | ZV | 56.140.40 | 1366589 |
| F5/1R | 2200 | 24 | 1 3/8" (21) | ZV | 56.153.40 | 1366895 |
| F5/1L | 2200 | 24 | 1 3/8" (6) | ZV | 56.142.40 | 1366773 |
| F5/1R | 2300 | 27 | 1 3/8" (6) | ZV | 56.191.40 | 1172630* |
| F5/1R | 2300 | 27 | 1 3/8" (6) | ZV | 56.141.40 | 1366750 |
| F5/1R | 2300 | 27 | 1 3/8" (21) | ZV | 56.157.40 | 1366899 |
| F5/1L | 2300 | 27 | 1 3/8" (6) | ZV | 56.216.40 | 1197542* |
| F5/1L | 2300 | 27 | 1 3/8" (6) | ZV | 56.143.40 | 1367099 |
| F5/1R | 2400 | 32 | 1 3/8" (6) | ZV | 56.196.40 | 1171535* |
| F5/1R | 2400 | 32 | 1 3/8" (6) | ZV | 56.144.40 | 1367095 |
| F5/1R | 2400 | 32 | 1 3/8" (6) | KB | 56.172.40 | 1367694 |
| F5/1R | 2400 | 32 | 1 3/8" (21) | ZV | 56.163.40 | 1367685 |
| F5/1R | 2400 | 32 | 1 3/4" (6) | KB | 56.165.40 | 1367687 |
| F5/1R | 2400 | 32 | 1 3/4" (6) | AS | 56.192.40 | 1172748 |
| F5/1R | 2400 | 32 | 1 3/4" (20) | KB | 56.167.40 | 1367689 |
| F5/1L | 2400 | 32 | 1 3/8" (6) | KB | 56.189.40 | 1172706 |
| F5/1L | 2400 | 32 | 1 3/8" (6) | ZV | 56.210.40 | 1188956* |
| F5/1L | 2400 | 32 | 1 3/8" (6) | ZV | 56.137.40 | 1365660 |
| F5/1L | 2400 | 32 | 1 3/8" (21) | ZV | 56.164.40 | 1367686 |
| F5/1L | 2400 | 32 | 1 3/4" (6) | KB | 56.166.40 | 1367688 |
| F5/1R | 2500 | 36 | 1 3/8" (6) | ZV | 56.104.40 | 1350867 |
| F5/1R | 2500 | 36 | 1 3/8" (21) | ZV | 56.107.40 | 1351762 |
| F5/1R | 2500 | 36 | 1 3/4" (6) | AS | 56.239.40 | 1112225 |
| F5/1R | 2500 | 36 | 1 3/4" (6) | KB | 56.119.40 | 1365421 |
| F5/1R | 2500 | 36 | 1 3/4" (20) | KB | 56.120.40 | 1365422 |
| F5/1L | 2500 | 36 | 1 3/8" (6) | KB | | 1138101 |
| F5/1L | 2500 | 36 | 1 3/8" (6) | ZV | 56.108.40 | 1352539 |
| F5/1L | 2500 | 36 | 1 3/4" (6) | KB | 56.214.40 | 1190341 |

*) Überdrehter Ziehverschluss

KUPPLUNGEN

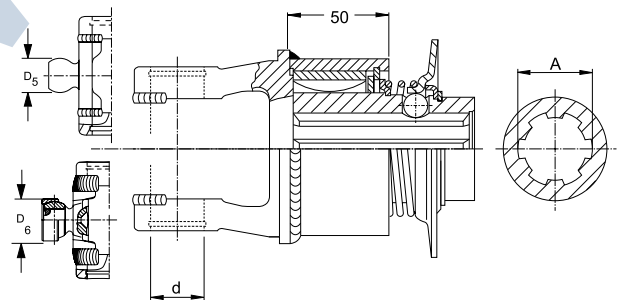
3.5. FREILAUFKUPPLUNGEN

3.5.1 FREILAUFKUPPLUNGEN F5/1



EF5/1R - EF5/1L

| Bautyp | A [Profil] | Verschluss | Techn. Angabe | Zeichnungs-Nr. | Bestell-Nr. |
|--------|---------------|------------|----------------|----------------|-------------|
| EF5/1R | 1 3/8" (6) | ZV | TK101,5 - 8xM8 | 56.126.40 | 1358534 |
| EF5/1L | 1 3/8" (6) | ZV | TK101,5 - 8xM8 | 56.127.40 | 1358535 |



F5/1R - F5/1L

FÜR WEITWINKELGELENKE 80° BAUREIHE W/P (POWER DRIVE)

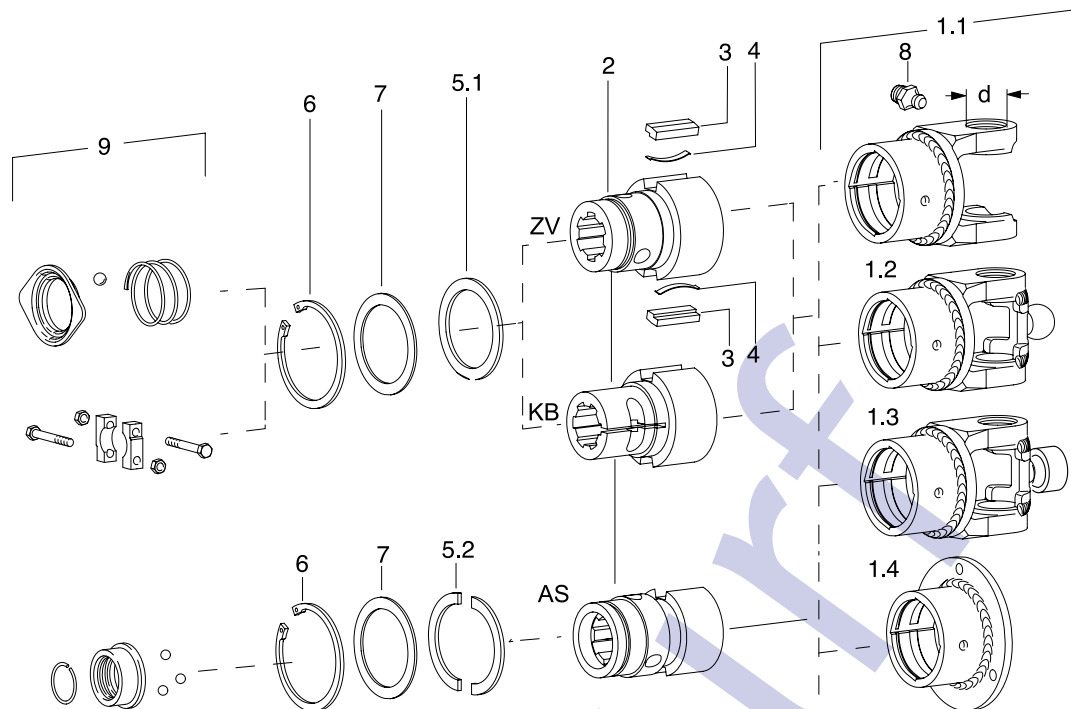
| Bautyp | Baugröße | d [mm] | A [Profil] | D5 [mm] | D6 [mm] | Verschluss | Zeichnungs-Nr. | Bestell-Nr. |
|--------|----------|-----------|---------------|------------|------------|------------|----------------|-------------|
| F5/1R | 2280 | 24 | 1 3/8" (6) | 22 | | ZV | 56.179.40 | 1163745 |
| F5/1R | 2380 | 27 | 1 3/8" (6) | 24 | | ZV | 56.244.40 | 1112418 |
| F5/1L | 2380 | 27 | 1 3/8" (6) | 24 | | ZV | 56.218.40 | 1199668 |
| F5/1R | 2480 | 32 | 1 3/8" (6) | 27 | | ZV | 56.132.40 | 1363042 |
| F5/1R | 2580 | 36 | 1 3/8" (6) | 30 | | ZV | 56.123.40 | 1357734 |
| F5/1R | P580 | 36 | 1 3/4" (6) | | 39 | KB | - | 1137850 |

3. KUPPLUNGEN

3.5. FREILAUFKUPPLUNGEN

3.5.1 FREILAUFKUPPLUNGEN F5/1

Entwurf
15.10.2014



F5/1 UND EF5/1 EINZELTEILE

| Pos. | Benennung | Baugröße | d | TK ¹⁾ | Techn. Angabe | Norm | Zeichnungs-Nr. | Bestell-Nr. |
|------|-------------------------|----------|------|------------------|-----------------|------|----------------|-------------|
| | | | [mm] | [mm] | | | | |
| 1.1 | F5/1R Kupplungsgehäuse | 2100 | 22 | | | | 55.10.38 | 1365743 |
| 1.1 | F5/1L Kupplungsgehäuse | 2100 | 22 | | | | 55.10.39 | 1365744 |
| 1.1 | F5/1R Kupplungsgehäuse | 2200 | 24 | | | | 20.31.44 | 1365732 |
| 1.1 | F5/1L Kupplungsgehäuse | 2200 | 24 | | | | 20.31.45 | 1365733 |
| 1.1 | F5/1L Kupplungsgehäuse | 2300 | 27 | | | | 21.31.60 + | 1365734 |
| 1.1 | F5/1R Kupplungsgehäuse | 2300 | 27 | | | | 21.31.56 + | 1365415 |
| 1.1 | F5/1R Kupplungsgehäuse | 2400 | 32 | | | | 35.31.53 + | 1365416 |
| 1.1 | F5/1L Kupplungsgehäuse | 2400 | 32 | | | | 35.31.54 + | 1365418 |
| 1.1 | F5/1R Kupplungsgehäuse | 2500 | 36 | | | | 36.31.26 + | 1350866 |
| 1.1 | F5/1L Kupplungsgehäuse | 2500 | 36 | | | | 36.31.27 + | 1352540 |
| 1.2 | F5/1R Kupplungsgehäuse | 2280 | 24 | | | | 20.31.846 | 1163754 |
| 1.2 | F5/1L Kupplungsgehäuse | 2380 | 27 | | | | 21.31.881 | 1199646 |
| 1.2 | F5/1R Kupplungsgehäuse | 2380 | 27 | | | | 21.31.882 | 1115076 |
| 1.2 | F5/1R Kupplungsgehäuse | 2480 | 32 | | | | 35.31.58 + | 1363041 |
| 1.3 | F5/1R Kupplungsgehäuse | P 580 | 36 | | | | 36.31.353 | 1139321 |
| 1.4 | EF5/1R Kupplungsgehäuse | | | 101,5 | 8xM8 | | 56.20.105 | 1361162 |
| 1.4 | EF5/1L Kupplungsgehäuse | | | 101,5 | 8xM8 | | 56.20.106 | 1361163 |
| 2 | F5/1 Naben | | | | 1 1/8" (6)-ZV | | 56.19.20 | 1368041 |
| 2 | F5/1 Naben | | | | 1 3/8" (6)-KB | | 56.19.14 | 1352547 |
| 2 | F5/1 Naben | | | | 1 3/8" (6)-ZV | | 56.19.12 | 1348134 |
| 2 | F5/1 Naben | | | | 1 3/8" (6)-SPB8 | | 56.19.191 | 1186308 |
| 2 | F5/1 Naben | | | | 1 3/8" (21)-KB | | 56.19.16 | 1365359 |
| 2 | F5/1 Naben | | | | 1 3/8" (21)-ZV | | 56.19.13 | 1351796 |

1) TK = Teilkreisdurchmesser

*) ZSG = Zentralschmierung

KUPPLUNGEN

3.5. FREILAUFKUPPLUNGEN

3.5.1 FREILAUFKUPPLUNGEN F5/1

| Pos. | Benennung | Baugröße | d [mm] | TK ¹⁾ [mm] | Techn. Angabe | Norm | Zeichnungs-Nr. | Bestell-Nr. |
|------|--------------------------------------|----------|-----------|--------------------------|----------------|---------|----------------|-------------|
| 2 | F5/1 Naben | | | | 1 3/4" (6)-AS | | 56.19.17 | 1365360 |
| 2 | F5/1 Naben | | | | 1 3/4" (6)-KB | | 56.19.15 | 1356044 |
| 2 | F5/1 Naben | | | | 1 3/4" (20)-AS | | 56.19.18 | 1365361 |
| 2 | F5/1 Naben | | | | 1 3/4" (20)-KB | | 56.19.19 | 1381759 |
| 2 | F5/1 Naben | | | | 30H8 P8-M12 | | 56.19.161 | 1168706 |
| 2 | F5/1 Naben | | | | 35H7 P10-M12 | | 56.19.136 | 1377559 |
| 2 | F5/1 Naben | | | | 40H8 P12-M12 | | 56.19.236 | 1119120 |
| 3 | Sperrkeil | | | | 13x7x38 | | 16.50.35 | 1348133 |
| 4 | Blattfeder | | | | 36x5 | | 66.19.01 | 1348132 |
| 5.1 | Stützscheibe | | | | 56x72 | DIN 988 | 16.20.67 | 1304235 |
| 5.2 | Stützscheibenhälften Set | | | | 59,8x72x3 | | 16.20.170 | 1152164 |
| 6 | Sicherungsring | | | | 72x2,5 | DIN 472 | 62.14.01 | 1702100 |
| 7 | Passscheibensatz Agraset 150 | | | | | | | 1116141 |
| 8 | Schmiernippel | | | | M8.2x1 | | 63.12.05 | 1173062 |
| 9 | Verschlüsse für Gabeln u. Kupplungen | | | | | | | Kapitel 2.8 |

1) TK = Teilkreisdurchmesser

*) ZSG = Zentralschmierung

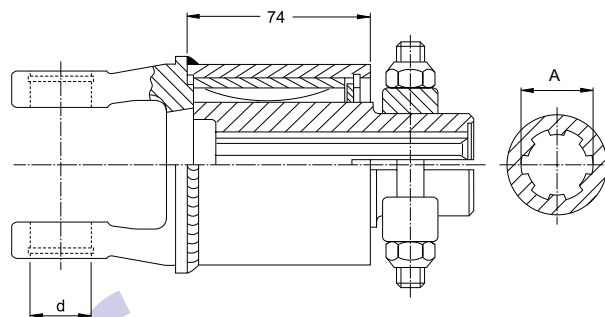
Entwurf

3. KUPPLUNGEN

3.5. FREILAUFKUPPLUNGEN

3.5.2 FREILAUFKUPPLUNGEN F5/2

Entwurf
15.10.2014



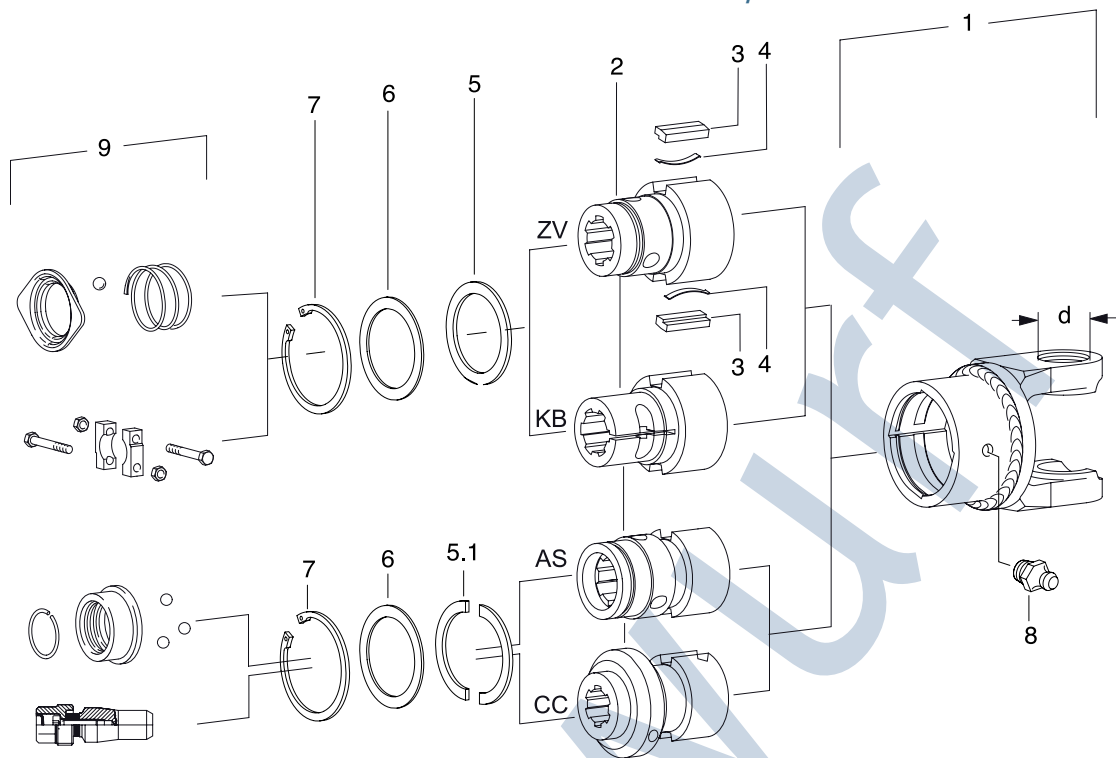
F5/2R - F5/2L

| Bautyp | Baugröße | d | A | Verschluss | Zeichnungs-Nr. | Bestell-Nr. |
|--------|----------|------|--------------|------------|----------------|-------------|
| | | [mm] | Profil | | | |
| F5/2R | 2500 | 36 | 1 3/8" (6) | CC | 56.157.41 | 1112400 |
| F5/2R | 2500 | 36 | 1 3/8" (6) | ZV | 56.114.41 | 1172685 |
| F5/2R | 2500 | 36 | 1 3/8" (21) | ZV | 56.115.41 | 1172686 |
| F5/2R | 2500 | 36 | 1 3/4" (6)H | CC | 56.158.41 | 1112309 |
| F5/2R | 2500 | 36 | 1 3/4" (20)H | CC | 56.145.41 | 1196670 |
| F5/2L | 2500 | 36 | 1 3/8" (6) | KB | 56.120.41 | 1172691 |
| F5/2L | 2500 | 36 | 1 3/4" (6) | KB | 56.122.41 | 1172693 |
| F5/2L | 2500 | 36 | 1 3/4" (20) | KB | 56.123.41 | 1172701 |
| F5/2R | 2600 | 42 | 1 3/8" (6) | CC | 56.149.41 | 1104264 |
| F5/2R | 2600 | 42 | 1 3/8" (6) | ZV | 56.148.41 | 1196528 |
| F5/2R | 2600 | 42 | 1 3/8" (21) | ZV | 56.124.41 | 1172694 |
| F5/2R | 2600 | 42 | 1 3/4" (6)H | CC | 56.152.41 | 1106281 |
| F5/2R | 2600 | 42 | 1 3/4" (20)H | CC | 56.151.41 | 1106127 |
| F5/2R | 2600 | 42 | 1 3/4" (6) | KB | 56.101.41 | 1168315 |
| F5/2R | 2600 | 42 | 1 3/4" (20)H | KB | 56.129.41 | 1172699 |
| F5/2L | 2600 | 42 | 1 3/4" (6) | KB | 56.102.41 | 1168316 |
| F5/2R | 2700 | 50 | 1 3/4" (20)H | CC | 56.155.41 | 1109769 |

KUPPLUNGEN

3.5. FREILAUFKUPPLUNGEN

3.5.2 FREILAUFKUPPLUNGEN F5/2



F5/2 EINZELTEILE

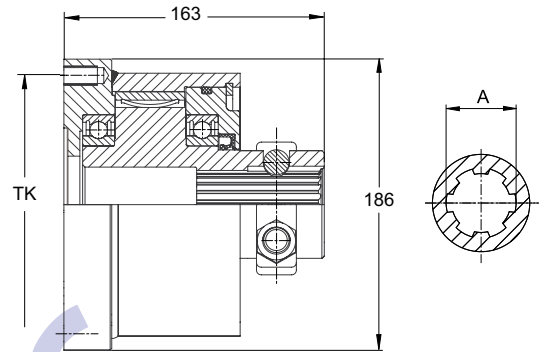
| Pos. | Benennung | Baugröße | d [mm] | Techn. Angabe | Norm | Zeichnungs-Nr. | Bestell-Nr. |
|------|---------------------------------------|----------|-----------|-----------------|---------|----------------|-------------|
| 1 | F5/2R Kupplungsgehäuse | 2500 | 36 | | | 36.31.35 + | 1168043 |
| 1 | F5/2L Kupplungsgehäuse | 2500 | 36 | | | 36.31.36 + | 1168044 |
| 1 | F5/2R Kupplungsgehäuse | 2600 | 42 | | | 26.31.26 + | 1383913 |
| 1 | F5/2L Kupplungsgehäuse | 2600 | 42 | | | 26.31.27 + | 1168045 |
| 1 | F5/2R Kupplungsgehäuse | 2700 | 50 | | | 27.31.26 + | 1168330 |
| 2 | F5/2 Naben | | | 1 3/8" (6)-KB | | 56.19.52 | 1178131 |
| 2 | F5/2 Naben | | | 1 3/8" (6)-ZV | | 56.19.27 | 1168048 |
| 2 | F5/2 Naben | | | 1 3/8" (21)-KB | | 56.19.31 | 1168052 |
| 2 | F5/2 Naben | | | 1 3/4" (6)-AS | | 56.19.29 | 1168050 |
| 2 | F5/2 Naben | | | 1 3/4" (6)-KB | | 56.19.53 | 1178132 |
| 2 | F5/2 Naben | | | 1 3/4" (6)-ZS | | 56.19.163 | 1172768 |
| 2 | F5/2 Naben | | | 1 3/4" (6)H-CC | | 56.19.69 | 1106280 |
| 2 | F5/2 Naben | | | 1 3/4" (20)-AS | | 56.19.30 | 1168051 |
| 2 | F5/2 Naben | | | 1 3/4" (20)-KB | | 56.19.32 | 1168053 |
| 2 | F5/2 Naben | | | 1 3/4" (20)H-CC | | 56.19.60 | 1196655 |
| 3 | Sperrkeil | | | 13x7x61,5 | | 16.50.43 | 1377190 |
| 4 | Blattfeder | | | 48x5 | | 66.19.00 | 1332185 |
| 5 | Stützscheibe | | | 56x72x3 | DIN 988 | 16.20.67 | 1304235 |
| 5 | Stützscheibe | | | 59,8x72x3 | DIN 988 | 16.20.160 | 1353203 |
| 5.1 | Stützscheibenhälften Set | | | 59,8x72x3 | | 16.20.170 | 1152164 |
| 6 | Passscheibensatz Agraset 150 | | | 56x72 | | | 1116141 |
| 7 | Sicherungsring | | | 72x2,5 | DIN 472 | 62.14.01 | 1702100 |
| 8 | Schmiernippel | | | M8.2x1 | | 63.12.05 | 1173062 |
| 9 | Verschlüsse für Gabeln und Kupplungen | | | | | | Kapitel 2.8 |

3. KUPPLUNGEN

3.5. FREILAUFKUPPLUNGEN

3.5.3 FREILAUFKUPPLUNGEN F5/3

Entwurf
15.10.2014



EFB5/3R - EFB5/3L

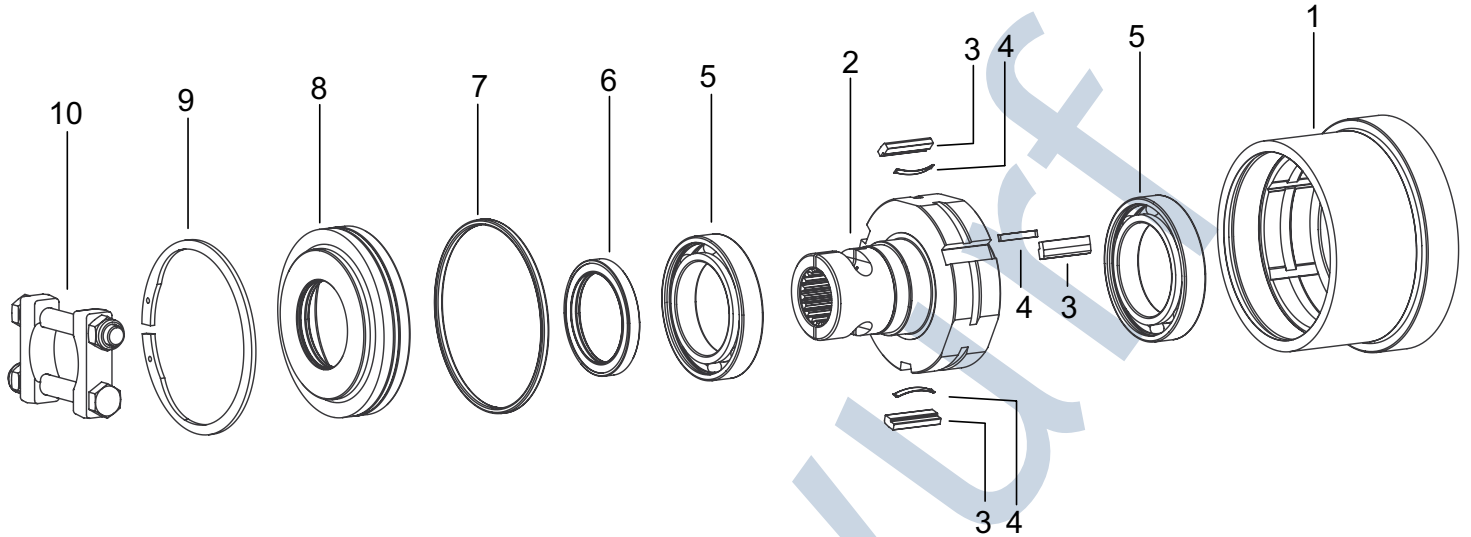
| Bautyp | A | Verschluss | Techn. Angabe | Zeichnungs-Nr. | Bestell-Nr. |
|---------|--------------|------------|---------------|----------------|-------------|
| | [Profil] | | | | |
| EFB5/3R | 1 3/4" (6)H | KB | TK165 -8xM12 | 56.108.48 | 1600837 |
| EFB5/3R | 1 3/4" (20)H | KB | TK165 -8xM12 | 56.105.48 | 1600182 |
| EFB5/3L | 1 3/4" (20)H | KB | TK165 - 8xM12 | 56.106.48 | 1600183 |

Entwurf

KUPPLUNGEN

3.5. FREILAUFKUPPLUNGEN

3.5.3 FREILAUFKUPPLUNGEN F5/3



EFB5/3 EINZELTEILE

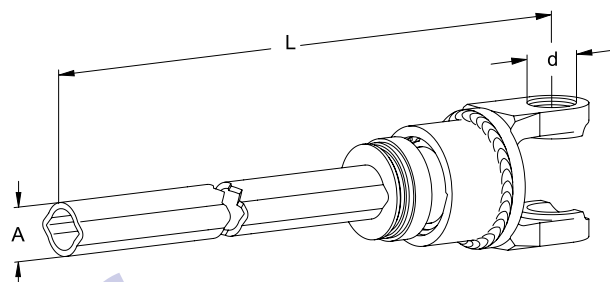
| Pos. | Benennung | Techn. Angabe | Norm | Zeichnungs-Nr. | Bestell-Nr. |
|------|---------------------------------------|---------------|---------|----------------|-------------|
| 1 | EFB5/3R Kupplungsgehäuse | TK165 - 8xM12 | | 56.20.32 | 1600184 |
| 1 | EFB5/3L Kupplungsgehäuse | TK165 - 8xM12 | | 56.20.33 | 1600185 |
| 2 | EFB5/3 Nabe | 1 3/4" (6)H | | 56.19.357 | 1600838 |
| 2 | EFB5/3 Nabe | 1 3/4" (20)H | | 56.19.349 | 1600191 |
| 3 | Sperrkeil | 13x7x43,5 | | 16.50.60 | 1153939 |
| 4 | Blattfeder | 36x5 | | 66.19.01 | 1348132 |
| 5 | Rillenkugellager | 6015-2RS C3 | DIN 625 | | 1136376 |
| 6 | Flansch EFB5/3 | 71x150 | | | 1116141 |
| 7 | Wellendichtring | 70x90x10 | | | 1118180 |
| 8 | O-Ring | 140x5-B-70NBR | | | 1122363 |
| 9 | Sicherungsring | 150x4 | DIN 472 | | 1364499 |
| 10 | Verschlüsse für Gabeln und Kupplungen | | | | Kapitel 2.8 |

3. KUPPLUNGEN

3.5. FREILAUFKUPPLUNGEN

3.5.4 FREILAUFKUPPLUNGEN JF5/1 UND JF5/12

Entwurf
15.10.2014



JF5/1R - J5/12R - JF5/12L

JF5/1 = 4 Nuten im Gehäuse
JF5/12 = 2 Nuten im Gehäuse

| Bautyp | Baugröße | d [mm] | A [Profil] | L [mm] | Techn. Angabe | Bestell-Nr. |
|---------|----------|-----------|---------------|-----------|---------------------|-------------|
| JF5/12L | 2200 | 24 | 1 | 1200 | Gehäuse mit 2 Nuten | 1696040 |
| JF5/12R | 2200 | 24 | 1 | 1200 | Gehäuse mit 2 Nuten | 1696041 |
| JF5/12L | 2300 | 27 | 1b | 1200 | Gehäuse mit 2 Nuten | 1696042 |
| JF5/12R | 2300 | 27 | 0v | 1200 | Gehäuse mit 2 Nuten | 1696043 |
| JF5/12R | 2300 | 27 | 1 | 1200 | Gehäuse mit 2 Nuten | 1696044 |
| JF5/1R | 2380 | 27 | 1G | 1200 | Gehäuse mit 4 Nuten | 1696045 |
| JF5/12R | 2400 | 32 | 1b | 1200 | Gehäuse mit 2 Nuten | 1696046 |
| JF5/1R | 2400 | 32 | 1bGA | 1200 | Gehäuse mit 4 Nuten | 1696047 |
| JF5/12R | 2400 | 32 | S4GA | 1200 | Gehäuse mit 2 Nuten | 1116916 |
| JF5/12R | 2400 | 32 | S4H | 1200 | Gehäuse mit 2 Nuten | 1113402 |
| JF5/12R | 2500 | 36 | S4H | 1200 | Gehäuse mit 2 Nuten | 1696048 |
| JF5/1R | 2580 | 36 | S4H | 1200 | Gehäuse mit 4 Nuten | 1696049 |

L = Linksdrehsinn
R = Rechtsdrehsinn

3. KUPPLUNGEN

3.5. FREILAUFKUPPLUNGEN

3.5.4 FREILAUFKUPPLUNGEN JF5/1 UND JF5/12

Entwurf
15.10.2014

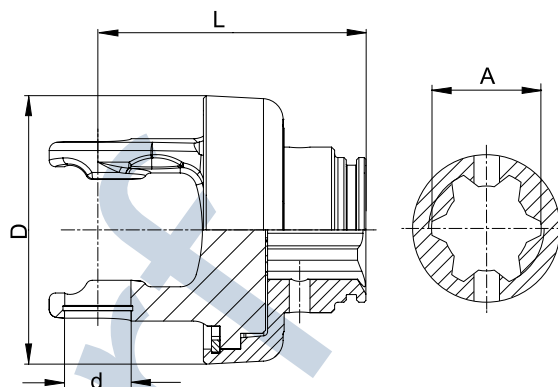
| Pos. | Benennung | Baugröße | d | A | Techn. Angabe | Norm | L | Zeichnungs-Nr. | Bestell-Nr. |
|------|--------------|----------|------|----------|---------------|----------|------|----------------|-------------|
| | | | [mm] | [Profil] | | | [mm] | | |
| 11.1 | SC Lagerring | | | 1b | SC25 | | 30 | 16.50.107 | 1044481 |
| 11.2 | SC Lagerring | | | S4 | SC25 | | 30 | 16.50.519 | 1194841 |
| 12 | Spannstift | | | | 8x75 | ISO 8752 | 75 | 61.04.06 | 1020606 |

Entwurf

KUPPLUNGEN

3.6. DREHSPIELKUPPLUNGEN

3.6.2 DREHSPIELKUPPLUNGEN IFM R



IFM/R

| Typ | Baugröße | d | A | D | L | Laufrihle | Zeichnungs-Nr. | Bestell-Nr. |
|-------|------------|------|----------------|------|-------|-----------|----------------|-------------|
| | | [mm] | [Profil] | [mm] | [mm] | | | |
| IFM/R | 2200 | 24 | 1 | 130 | 93,5 | SC15 | 56.100.45 | 1136852 |
| IFM/R | 2300 | 27 | 1 | 130 | 123 | SC15 | 56.107.45 | 1139008 |
| IFM/R | 2300/P300* | 27 | 2a | 130 | 123 | SC25 | 56.103.45 | 1137863 |
| IFM/R | 2400/P400* | 32 | 2a | 130 | 123 | SC25 | 56.101.45 | 1137861 |
| IFM/R | 2400/P400* | 32 | S5 | 130 | 129,5 | SC25 | 56.105.45 | 1139005 |
| IFM/R | 2400 | 32 | ZNP 40x36 (20) | 130 | 129 | SC25 | 56.109.45 | 1139070 |
| IFM/R | 2500 | 36 | S5 | 140 | 135 | SC25 | 56.112.45 | 1139345 |

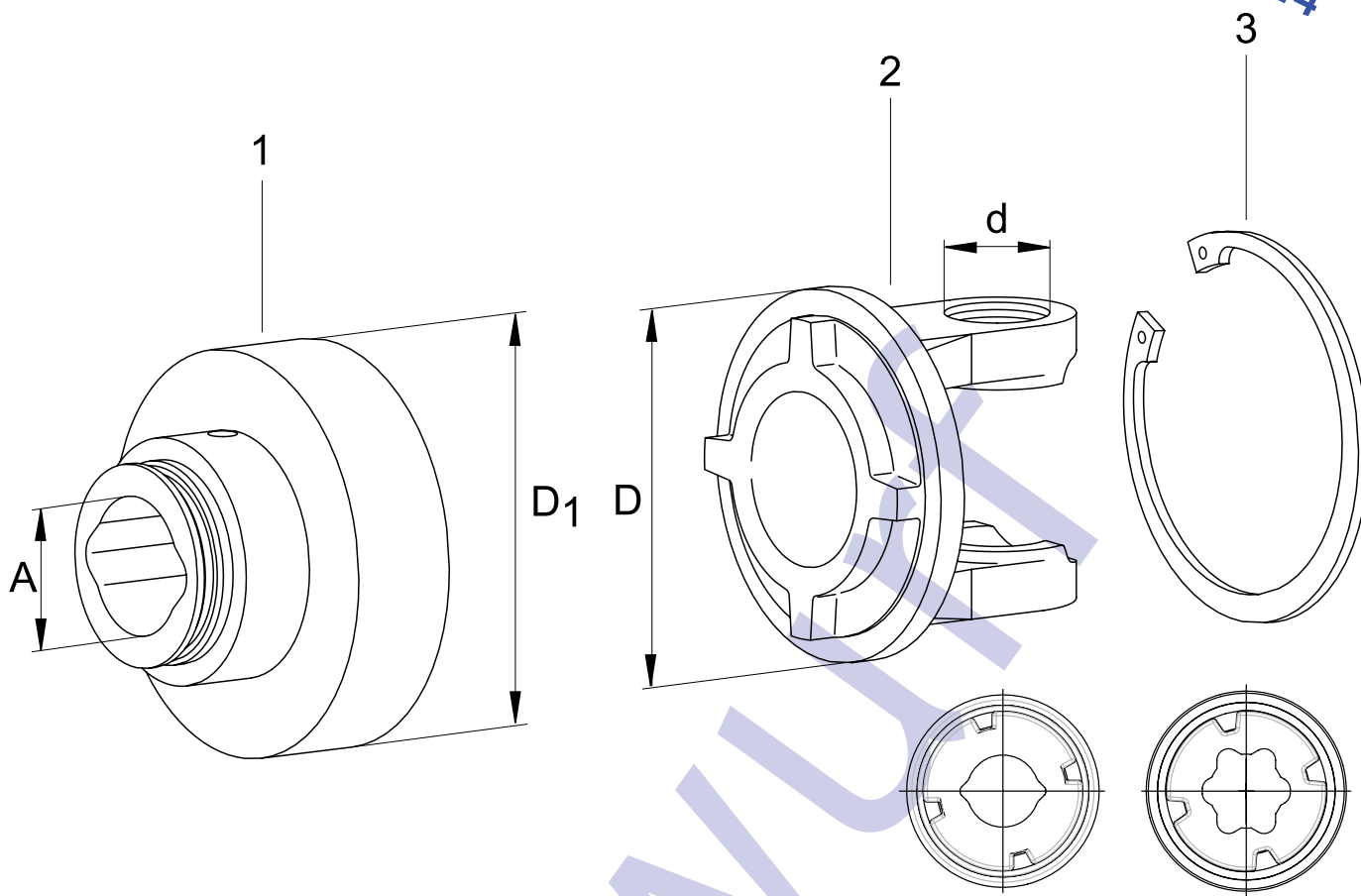
* Bei Power Drive Ausführung mit PG20 Schutz muss der PG25 Gleitring 1139178 mitbestellt werden.

3. KUPPLUNGEN

3.6. DREHSPIELKUPPLUNGEN

3.6.2 DREHSPIELKUPPLUNGEN IFM R

Entwurf
15.10.2014



IFM/R EINZELTEILE

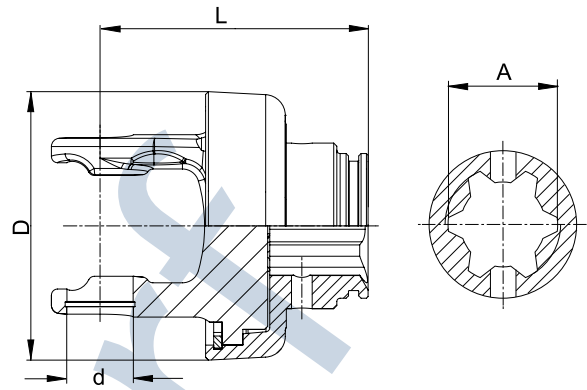
| Pos. | Benennung | Baugröße | d | Laufrille | A | D1 | D | Techn. Angabe | Norm | Zeichnungs-Nr. | Bestell-Nr. |
|------|----------------|-------------|------|-----------|----------|------|------|---------------|---------|----------------|-------------|
| | | | [mm] | | [Profil] | [mm] | [mm] | | | | |
| 1 | IFM/R Nabe | 2200 | | SC15 | 1 | 110 | | | | 56.19.275 | 1136854 |
| 1 | IFM/R Nabe | 2400/P400* | | SC25 | 2a | 127 | | | | 56.19.281 | 1137859 |
| 1 | IFM/R Nabe | 2400/P400* | | SC25 | S5 | 127 | | | | 56.19.284 | 1139003 |
| 1 | IFM/R Nabe | 2400 | | SC25 | 40x36 | 127 | | | | 56.19.288 | 1139072 |
| 1 | IFM/R Nabe | 2500 | | SC25 | S5 | 140 | | | | 56.19.293 | 1139327 |
| 2 | Flanschgabel | 2200 | 24 | | | | 98 | | | 20.80.14+ | 1136853 |
| 2 | Flanschgabel | 2300 / P300 | 27 | | | | 115 | | | 21.80.14+ | 1137858 |
| 2 | Flanschgabel | 2400 / P400 | 32 | | | | 115 | | | 35.80.14+ | 1137857 |
| 2 | Flanschgabel | 2400 / P400 | 32 | | | | 115 | mit Bohrung | | 35.80.15+ | 1139055 |
| 2 | Flanschgabel | 2500 / P500 | 36 | | | | 128 | mit Bohrung | | 36.80.15+ | 1139329 |
| 3 | Sicherungsring | | | | | | | 115x4 | DIN 472 | 62.29.00 | 1021090 |
| 3 | Sicherungsring | | | | | | | 128x4 | DIN 472 | | 1139346 |

* Bei Power Drive Ausführung mit PG20 Schutz muss der PG25 Gleitring 1139178 mitbestellt werden.

KUPPLUNGEN

3.6. DREHSPIELKUPPLUNGEN

3.6.2 DREHSPIELKUPPLUNGEN IFM L



IFM/L

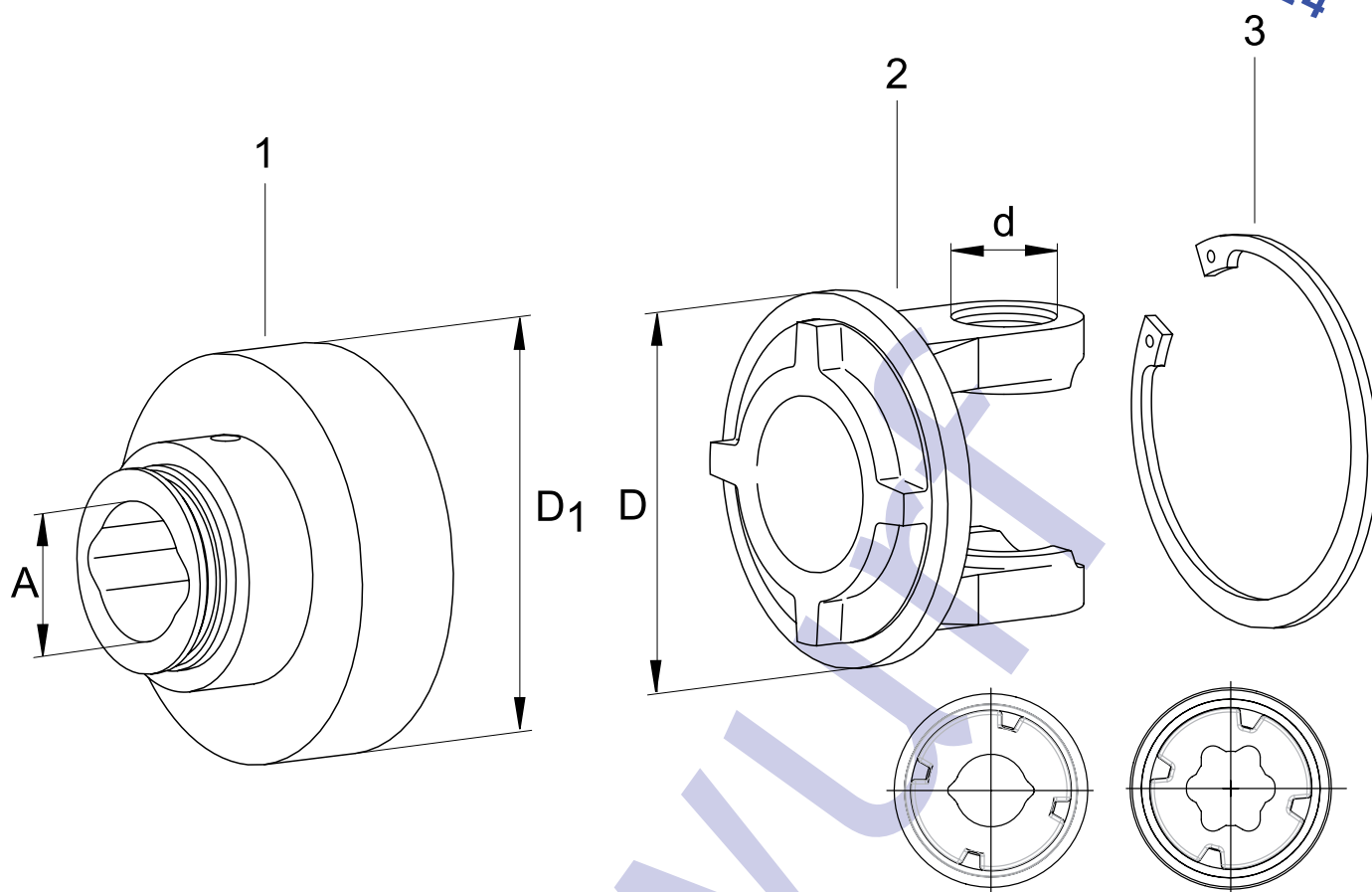
| Typ | Baugröße | d | A | D | L | Laufritze | Zeichnungs-Nr. | Bestell-Nr. |
|-------|----------|------|----------|------|-------|-----------|----------------|-------------|
| | | [mm] | [Profil] | [mm] | [mm] | | | |
| IFM/L | 2200 | 24 | 1 | 130 | 93,7 | SC25 | 56.114.45 | 1139561 |
| IFM/L | 2400 | 32 | S5 | 130 | 129,5 | SC25 | 56.115.45 | 1139903 |
| IFM/L | 2500 | 36 | S5 | 140 | 135 | SC25 | 56.116.45 | 1139917 |

3. KUPPLUNGEN

3.6. DREHSPIELKUPPLUNGEN

3.6.2 DREHSPIELKUPPLUNGEN IFM L

Entwurf
15.10.2014



IFM/L EINZELTEILE

| Pos. | Benennung | Baugröße | d | Laufritze | A | D1 | D | Techn. Angabe | Norm | Zeichnungs-Nr. | Bestell-Nr. |
|------|----------------|-------------|------|-----------|----------|------|------|---------------|---------|----------------|-------------|
| | | | [mm] | | [Profil] | [mm] | [mm] | | | | |
| 1 | IFM/L Nabe | 2200 | | SC15 | 1 | 127 | | | | 56.19.298 | 1139562 |
| 1 | IFM/L Nabe | 2400 | | SC25 | S5 | 127 | | | | 56.19.299 | 1139904 |
| 1 | IFM/L Nabe | 2500 | | SC25 | S5 | 127 | | | | 56.19.310 | 1139918 |
| 2 | Flanschgabel | 2200 | 24 | | | | 98 | | | 20.80.14+ | 1136853 |
| 2 | Flanschgabel | 2400 / P400 | 32 | | | | 115 | mit Bohrung | | 35.80.15+ | 1139055 |
| 2 | Flanschgabel | 2500 / P500 | 36 | | | | 128 | mit Bohrung | | 36.80.15+ | 1139329 |
| 3 | Sicherungsring | | | | | | | 100x4 | | | 1137966 |
| 3 | Sicherungsring | | | | | | | 115x4 | DIN 472 | 62.29.00 | 1021090 |
| 3 | Sicherungsring | | | | | | | 128x4 | DIN 472 | | 1139346 |

Entwurf

4. SCHUTZ UND-EINZELTEILE

■ 4.1 SD-SCHUTZ

4.1.1 SD-SCHUTZ FÜR BAUREIHE **W**

4.1.2 SD-SCHUTZ FÜR BAUREIHE **WW** (WEITWINKEL)

4.1.3 SC-SCHUTZ FÜR BAUREIHE **WW70°**

■ 4.2 PG-SCHUTZ (POWER DRIVE)

4.2.1 PG-SCHUTZ FÜR BAUREIHE **P** (POWER DRIVE)

4.2.3 PG-SCHUTZ FÜR BAUREIHE **PW** (POWER DRIVE WEITWINKEL)

■ 4.3 SCHUTZ-KOMPONENTEN

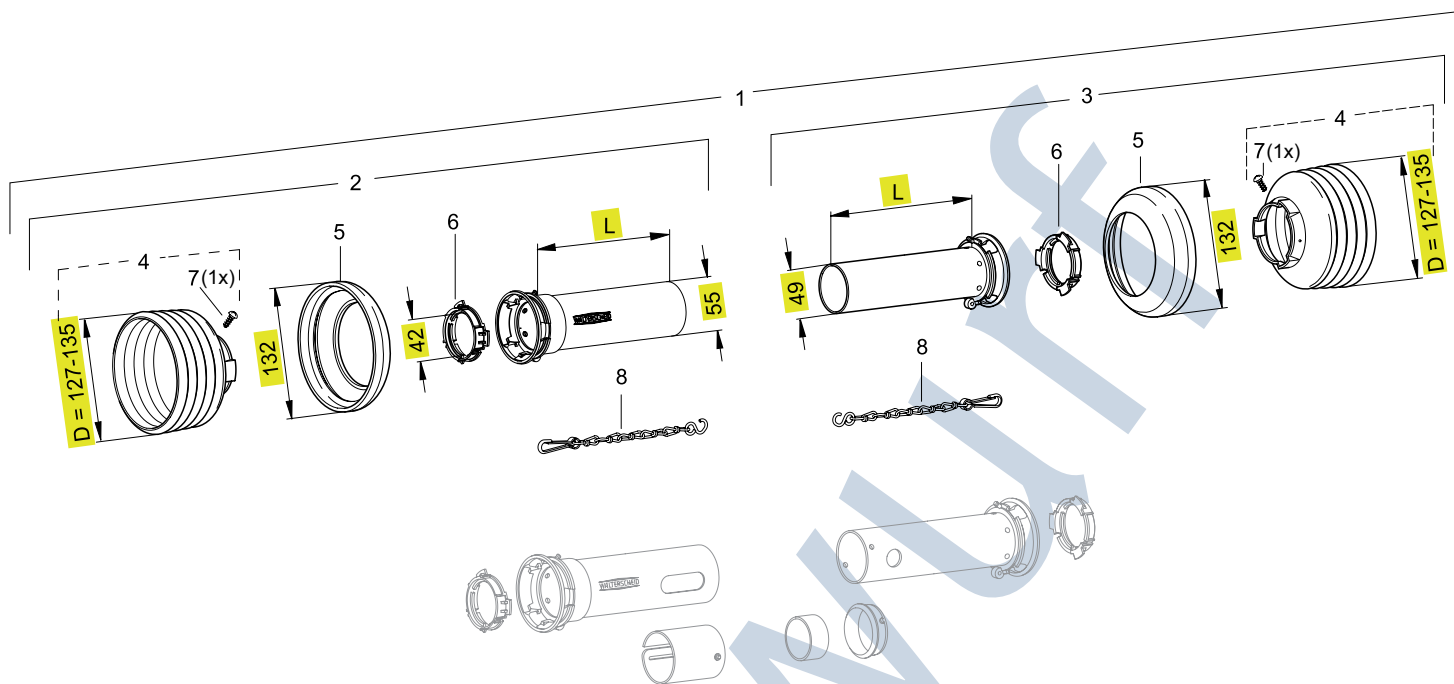
TRICHTER,
ADAPTER,
LAGERRINGE,
SCHUTZTÖPFE...



SCHUTZ-EINZELTEILE

4.1 SD-SCHUTZ

4.1.1 SD-SCHUTZ BAUREIHE W



SD 05 SCHUTZ FÜR BAURGRÖSSE W2100

| Pos. | Benennung | Schutz | D | n ¹⁾ | L | Zeichnungs-Nr. | Bestell-Nr. |
|------|-----------------------------|--------|------|-----------------|------|----------------|-------------|
| | | | [mm] | | [mm] | | |
| 1 | Schutz kpl. | SD05 | 135 | 6 | 550 | - | - |
| 1 | Schutz kpl. | SD05 | 135 | 6 | 1000 | - | - |
| 2 | Schutzhälfte außen | SDH05 | 135 | 6 | 550 | - | 1368653 |
| 2 | Schutzhälfte außen | SDH05 | 135 | 6 | 1000 | - | 1368641 |
| 2 | Schutzhälfte außen | SDH05 | 135 | 6 | 1500 | - | 1368649 |
| 2 | Schutzhälfte außen | SDH05 | 127 | 10 | 1000 | - | 1185511 |
| 3 | Schutzhälfte innen | SDH05 | 135 | 6 | 550 | - | 1368652 |
| 3 | Schutzhälfte innen | SDH05 | 135 | 6 | 1000 | - | 1368640 |
| 3 | Schutzhälfte innen | SDH05 | 127 | 10 | 1000 | - | 1103849 |
| 4 | Schutztrichter | SC05 | 135 | 6 | 104 | 85.05.06 | 1365259 |
| 4 | Schutztrichter | SC05 | 127 | 10 | 163 | 85.05.10 | 1365263 |
| 5 | SD Stützring | SD05 | 132 | | | 83.10.03 | 1365884 |
| 6 | Gleitring | SD05 | | | | 83.09.01 | 1359005 |
| 7 | Schraube für Schutztrichter | | | | | 60.15.00 | 1365305 |
| 8 | Haltekette | | | | 400 | 82.36.03 | 1044321 |
| 8 | Haltekette | | | | 600 | 82.36.08 | 1382078 |

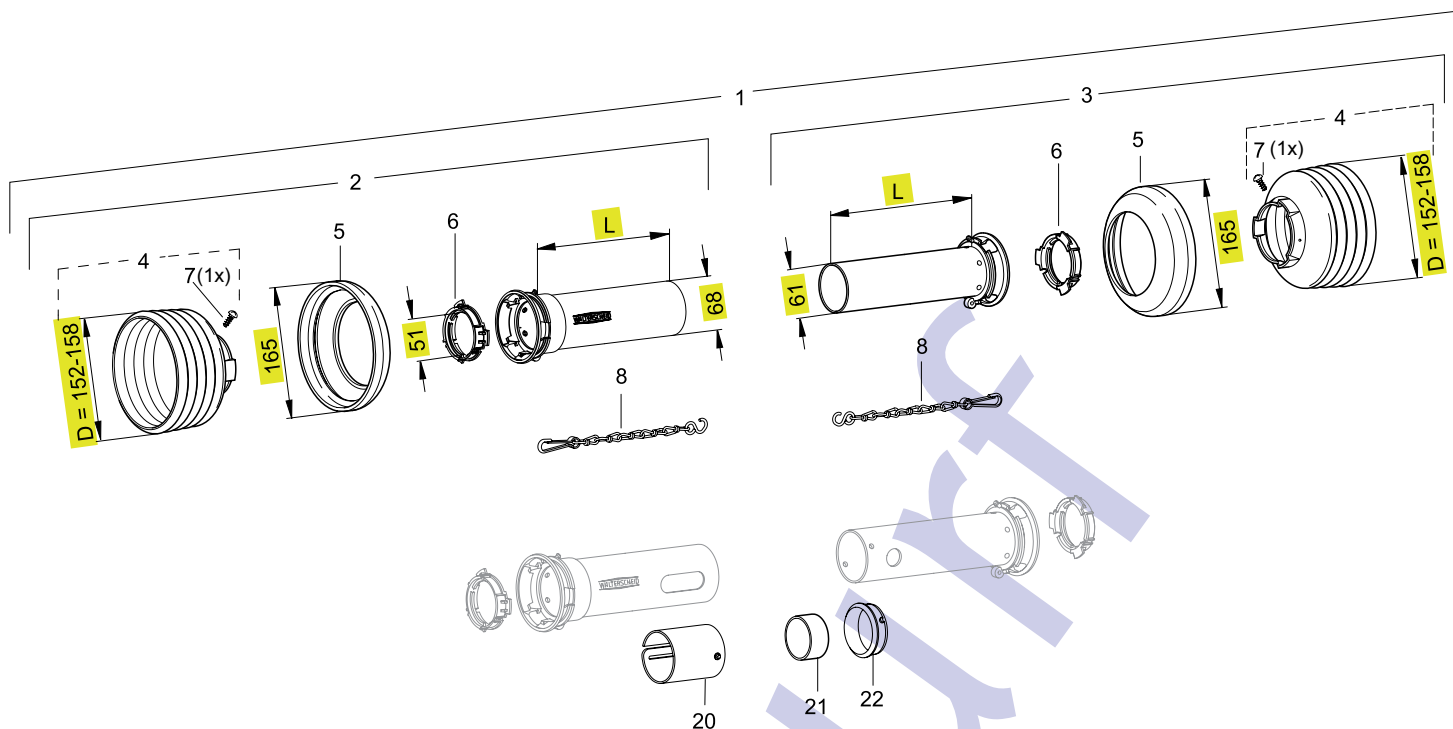
1) n = Anzahl der Rippen

4. SCHUTZ-EINZELTEILE

4.1 SD-SCHUTZ

4.1.1 SD-SCHUTZ BAUREIHE W

Entwurf
15.10.2014



SD 15 SCHUTZ FÜR BAURGRÖSSE W2100 / 2200 / 2300

| Pos. | Benennung | Schutz | D | n ¹⁾ | L | Zeichnungs-Nr. | Bestell-Nr. |
|------|--------------------------------|---------|------|-----------------|------|----------------|-------------|
| | | | [mm] | | [mm] | | |
| 1 | Schutz kpl. | SD15 | 158 | 6 | 550 | - | - |
| 1 | Schutz kpl. | SD15 | 158 | 6 | 1000 | - | - |
| 2 | Schutzhälfte außen | SDH15 | 158 | 6 | 550 | - | 1368682 |
| 2 | Schutzhälfte außen | SDH15 | 158 | 6 | 1000 | - | 1368642 |
| 2 | Schutzhälfte außen | SDH15 | 158 | 6 | 1500 | - | 1368678 |
| 2 | Schutzhälfte außen | SDH15 | 152 | 12 | 1000 | - | 1199914 |
| 3 | Schutzhälfte innen | SDH15 | 158 | 6 | 550 | - | 1368681 |
| 3 | Schutzhälfte innen | SDH15 | 158 | 6 | 1000 | - | 1368634 |
| 3 | Schutzhälfte innen | SDH15 | 158 | 6 | 1500 | - | 1368677 |
| 3 | Schutzhälfte innen | SDH15 | 152 | 12 | 1000 | - | 1187507 |
| 4 | Schutztrichter | SC15 | 158 | 6 | 132 | 85.15.06 | 1365346 |
| 4 | Schutztrichter | SC15 | 152 | 12 | 237 | 85.15.12 | 1365352 |
| 5 | SD Stützring | SD15/25 | 165 | | | 82.85.00 | 1359471 |
| 6 | Gleitring | SD15 | | | | 82.83.06 | 1087279 |
| 7 | Schraube für Schutztrichter | | | | | 60.15.00 | 1365305 |
| 8 | Haltekette | | | | 400 | 82.36.03 | 1044321 |
| 8 | Haltekette | | | | 600 | 82.36.08 | 1382078 |
| 20 | Abdeckungen Schmierbohrung | SD15 | | | | 80.61.104 | 1186313 |
| 21 | Stützring für Zwischenlagerung | SD15Z | 51 | | | 16.20.74 | 1381621 |
| 22 | Gleitring für Zwischenlagerung | SD15Z | 56 | | | 82.83.106 | 1355154 |

1) n = Anzahl der Rippen

4. SCHUTZ-EINZELTEILE

4.1 SD-SCHUTZ

4.1.1 SD-SCHUTZ BAUREIHE W

| Pos. | Benennung | Schutz | D | n ¹⁾ | L | Zeichnungs-Nr. | Bestell-Nr. |
|------|--------------------------------|---------|------|-----------------|------|----------------|-------------|
| | | | [mm] | | [mm] | | |
| 8 | Schutztrichter | SC25 | 177 | 12 | 239 | 85.26.12 | 1365392 |
| 9 | SD Stützring | SD15/25 | 165 | | | 82.85.00 | 1359471 |
| 10 | SD Stützring | SD25 | 191 | | | 82.85.03 | 1359474 |
| 11 | Gleitring | SD25 | | | | 82.83.04 | 1087276 |
| 12 | Haltekette | | | | 400 | 82.36.03 | 1044321 |
| 12 | Haltekette | | | | 600 | 82.36.08 | 1382078 |
| 13 | Schraube für Schutztrichter | | | | | 60.15.00 | 1365305 |
| 20 | Abdeckungen Schmierbohrung | SD25 | | | | 80.63.112 | 1188064 |
| 21 | Stützring für Zwischenlagerung | SD25Z | 62 | | | 16.20.71 | 1381284 |
| 22 | Gleitring für Zwischenlagerung | SD25Z | 68 | | | 82.83.107 | 1355155 |

1) n = Anzahl der Rippen

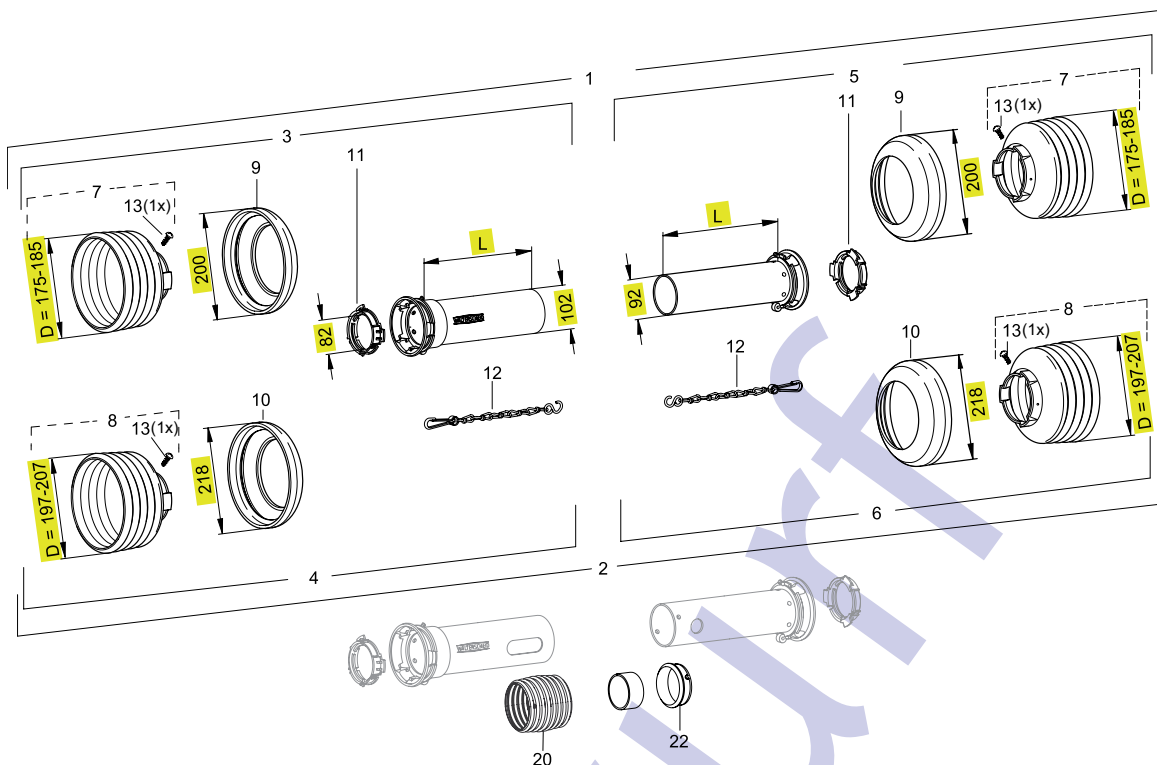
Entwurf

4. SCHUTZ-EINZELTEILE

4.1 SD-SCHUTZ

4.1.1 SD-SCHUTZ BAUREIHE W

Entwurf
15.10.2014



SD 35 SCHUTZ FÜR BAUGRÖSSE W2600 / 2700

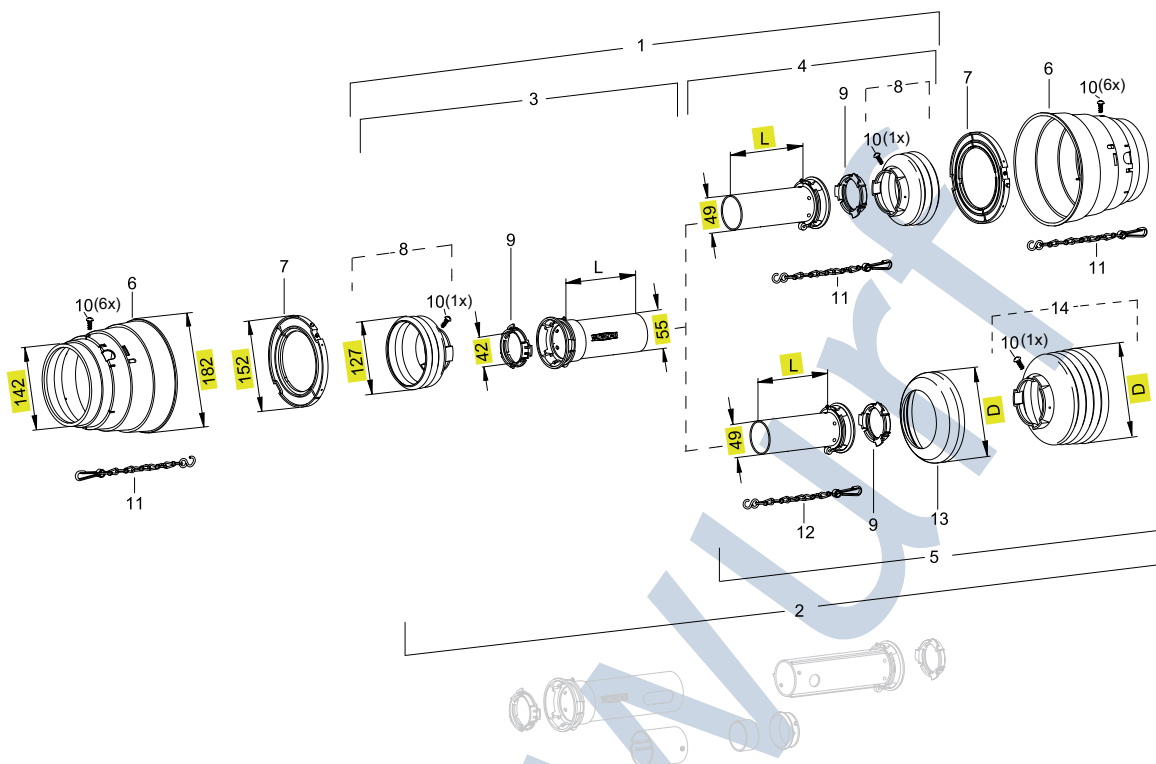
| Pos. | Benennung | Schutz | D | n ¹⁾ | L | Zeichnungs-Nr. | Bestell-Nr. |
|------|--------------------------------|--------|------|-----------------|------|----------------|-------------|
| | | | [mm] | | [mm] | | |
| 1 | Schutz kpl. | SD35 | 185 | 7 | 550 | - | - |
| 1 | Schutz kpl. | SD35 | 185 | 7 | 1000 | - | - |
| 2 | Schutz kpl. | SD35 | - | - | - | - | - |
| 3 | Schutzhälfte außen | SDH35 | 185 | 7 | 550 | - | 1368784 |
| 3 | Schutzhälfte außen | SDH35 | 185 | 7 | 1000 | - | 1368786 |
| 3 | Schutzhälfte außen | SDH35 | 185 | 7 | 1500 | - | 1368788 |
| 4 | Schutzhälfte außen | SDH35 | 207 | 8 | 550 | - | 1116606 |
| 4 | Schutzhälfte außen | SDH35 | 207 | 8 | 1000 | - | 1116705 |
| 5 | Schutzhälfte innen | SDH35 | 185 | 7 | 550 | - | 1368789 |
| 5 | Schutzhälfte innen | SDH35 | 185 | 7 | 1000 | - | 1368791 |
| 5 | Schutzhälfte innen | SDH35 | 185 | 7 | 1500 | - | 1368793 |
| 5 | Schutzhälfte innen | SDH35 | 177 | 12 | 1000 | - | 1116452 |
| 7 | Schutztrichter | SC35 | 185 | 7 | 148 | 85.35.07 | 1365407 |
| 7 | Schutztrichter | SC35 | 177 | 12 | 234 | 85.35.12 | 1365412 |
| 8 | Schutztrichter | SC35 | 199 | 12 | 241 | 85.36.12 | 1170111 |
| 9 | SD Stützring | SD35 | 200 | | | 82.85.06 | 1359609 |
| 10 | SD Stützring | SD35 | 218 | | | 82.85.07 | 1178303 |
| 11 | Gleitring | SD35 | | | | 82.83.07 | 1342315 |
| 12 | Haltekette | | | | 400 | 82.36.03 | 1044321 |
| 12 | Haltekette | | | | 600 | 82.36.08 | 1382078 |
| 13 | Schraube für Schutztrichter | | | | | 60.15.00 | 1365305 |
| 20 | Abdeckungen Schmierbohrung | SD35 | | | | 80.65.101 | 1188061 |
| 22 | Gleitring für Zwischenlagerung | SC35Z | | | | 82.83.108 | 1355156 |

1) n = Anzahl der Rippen

SCHUTZ-EINZELTEILE

4.1 SD-SCHUTZ

4.1.2 SD-SCHUTZ BAUREIHE WW (WEITWINKEL)



SD 05 SCHUTZ FÜR BAUGRÖSSE WWE / WWZ 2280

| Pos. | Benennung | Schutz | D | n ¹⁾ | L | Zeichnungs-Nr. | Bestell-Nr. |
|------|-----------------------------|---------|------|-----------------|------|----------------|-------------|
| | | | [mm] | | [mm] | | |
| 1 | Schutz kpl. | SC05 | 127 | 3 | 1000 | - | - |
| 2 | Schutz kpl. | SD05 | 127 | | 1000 | - | - |
| 3 | Schutzhälfte außen | SCH05 | 127 | 3 | 1000 | - | 1180217 |
| 4 | Schutzhälfte innen | SCH05 | 127 | 3 | 1000 | - | 1180228 |
| 5 | Schutzhälfte innen | SDH05 | 135 | 6 | 1000 | - | 1368640 |
| 6 | Schutztrichter | SD05/15 | 182 | | 153 | 85.00.00 | 1365714 |
| 6 | Schutztrichter | SD05/15 | 182 | | 125 | 85.00.04 | 1175001 |
| 7 | Gleitring für Weitwinkel | SD05/15 | 152 | | | 82.83.12 | 1365716 |
| 8 | Schutztrichter | SC05 | 127 | 3 | 61 | 85.05.109 | 1172752 |
| 9 | Gleitring | SD05 | | | | 83.09.01 | 1359005 |
| 10 | Schraube für Schutztrichter | | | | | 60.15.00 | 1365305 |
| 11 | Haltekette | | | | 600 | 82.36.08 | 1382078 |
| 12 | Haltekette | | | | 400 | 82.36.03 | 1044321 |
| 13 | SD Stützring | SD05 | 132 | | | 83.10.03 | 1365884 |
| 14 | Schutztrichter | SC05 | 135 | 6 | 104 | 85.05.06 | 1365259 |
| 14 | Schutztrichter | SC05 | 127 | 10 | 163 | 85.05.10 | 1365263 |

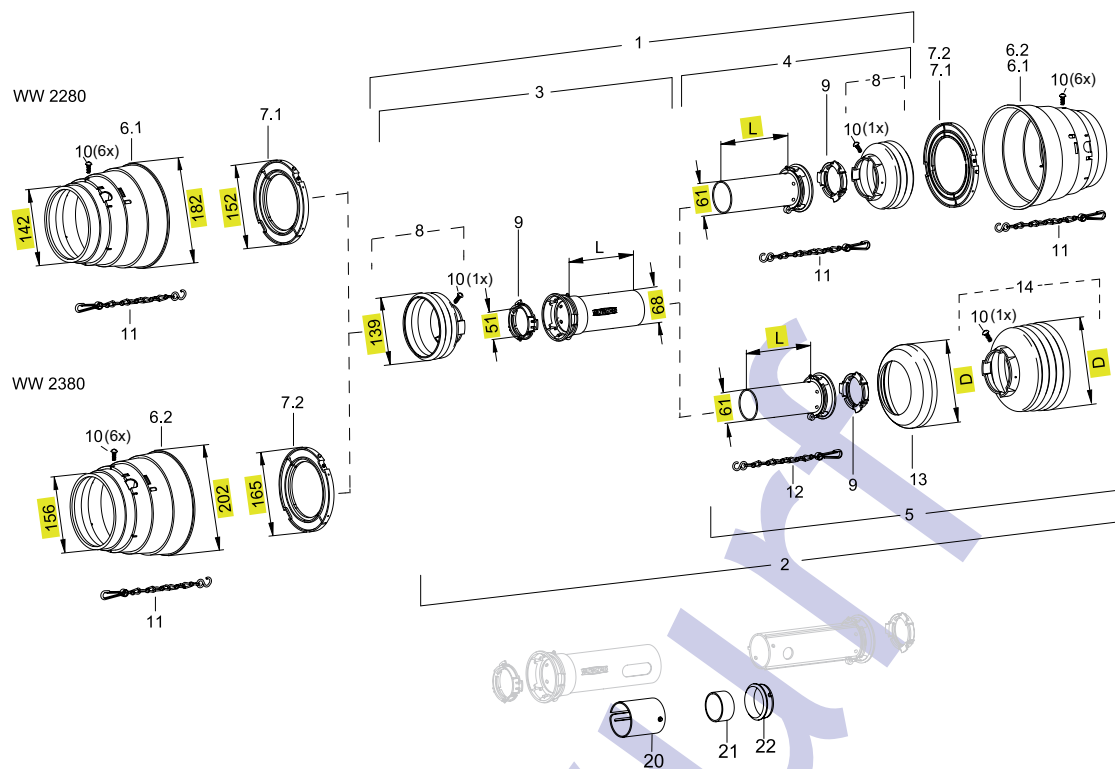
1) n = Anzahl der Rippen

4. SCHUTZ-EINZELTEILE

4.1 SD-SCHUTZ

4.1.2 SD-SCHUTZ BAUREIHE WW (WEITWINKEL)

Entwurf
15.10.2014



SD 15 SCHUTZ FÜR BAUGRÖSSE WWE / WWZ 2280 – 2380

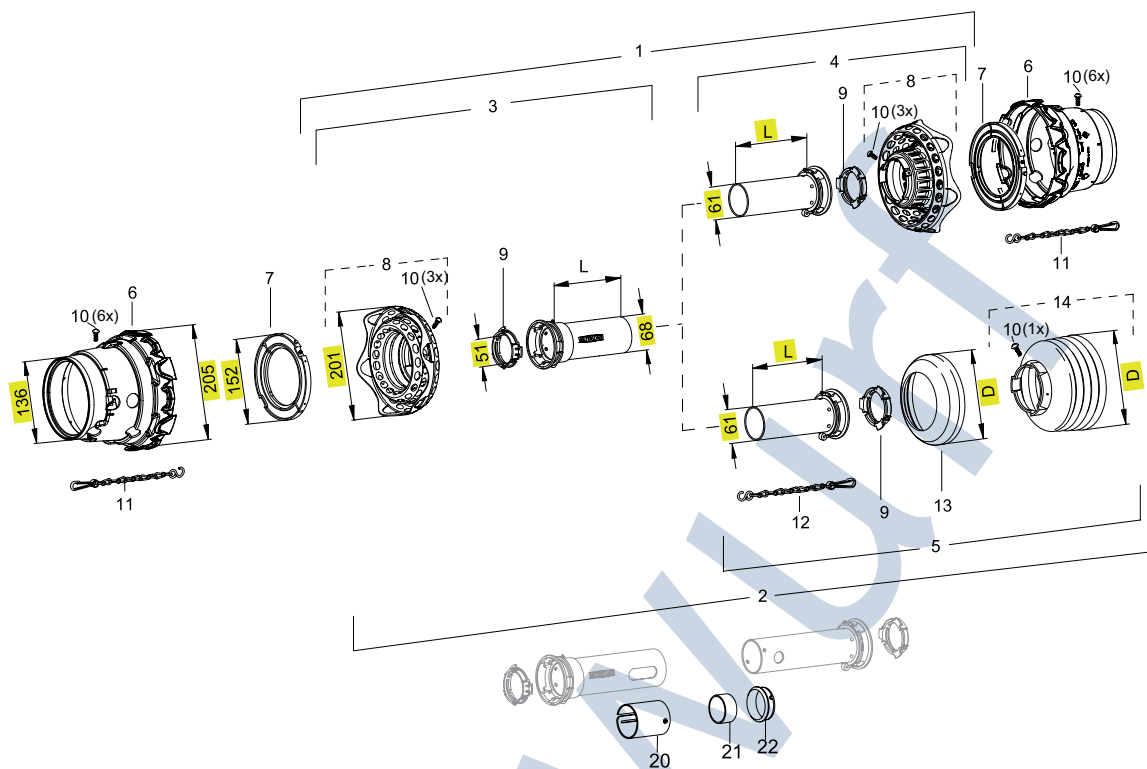
| Pos. | Benennung | Schutz | D | n ¹⁾ | L | Zeichnungs-Nr. | Bestell-Nr. |
|------|--------------------------------|---------|---------|-----------------|------|----------------|-------------|
| | | | [mm] | | [mm] | | |
| 1 | Schutz kpl. | SC15 | 139 | 3 | 1000 | - | - |
| 2 | Schutz kpl. | SD15 | 139 | | 1000 | - | - |
| 3 | Schutzhälfte außen | SCH15 | 139/139 | 3 | 1000 | - | 1180220 |
| 4 | Schutzhälfte innen | SCH15 | 139 | 3 | 1000 | - | 1180231 |
| 5 | Schutzhälfte innen | SDH15 | 158 | 6 | 1000 | - | 1368634 |
| 5 | Schutzhälfte innen | SDH15 | 158 | 6 | 1500 | - | 1368677 |
| 5 | Schutzhälfte innen | SDH15 | 152 | 12 | 1000 | - | 1187507 |
| 6.1 | Schutztrichter | SD05/15 | 182 | | 153 | 85.00.00 | 1365714 |
| 6.1 | Schutztrichter | SD05/15 | 182 | | 125 | 85.00.04 | 1175001 |
| 6.2 | Schutztrichter | SD15/25 | 202 | | 172 | 85.00.01 | 1365715 |
| 6.2 | Schutztrichter | SD15/25 | 202 | | 139 | 85.00.05 | 1175002 |
| 7.1 | Gleitring für Weitwinkel | SD05/15 | 152 | | | 82.83.12 | 1365716 |
| 7.2 | Gleitring für Weitwinkel | SD15/25 | 165 | | | 82.83.13 | 1365717 |
| 8 | Schutztrichter | SC15 | 139 | 3 | 77 | 85.14.106 | 1172750 |
| 9 | Gleitring | SD15 | | | | 82.83.06 | 1087279 |
| 10 | Schraube für Schutztrichter | | | | | 60.15.00 | 1365305 |
| 11 | Haltekette | | | | 600 | 82.36.08 | 1382078 |
| 12 | Haltekette | | | | 400 | 82.36.03 | 1044321 |
| 13 | SD Stützring | SD15/25 | 165 | | | 82.85.00 | 1359471 |
| 14 | Schutztrichter | SC15 | 158 | 6 | 132 | 85.15.06 | 1365346 |
| 14 | Schutztrichter | SC15 | 152 | 12 | 237 | 85.15.12 | 1365352 |
| 20 | Abdeckungen Schmierbohrung | SD15 | | | | 80.61.104 | 1186313 |
| 21 | Stützring für Zwischenlagerung | SD15Z | 51 | | | 16.20.74 | 1381621 |
| 22 | Gleitring für Zwischenlagerung | SD15Z | 56 | | | 82.83.106 | 1355154 |

1) n = Anzahl der Rippen

SCHUTZ-EINZELTEILE

4.1 SD-SCHUTZ

4.1.2 SD-SCHUTZ BAUREIHE WW (WEITWINKEL)



SDF 15 SCHUTZ FÜR BAUGRÖSSE WVE / WWZ 2280 MIT FLEXO-TRICHTER

| Pos. | Benennung | Schutz | D | n ¹⁾ | L | Zeichnungs-Nr. | Bestell-Nr. |
|------|--------------------------------|---------|------|-----------------|------|----------------|-------------|
| | | | [mm] | | [mm] | | |
| 1 | Schutz kpl. | SDF15 | 195 | | 1000 | - | - |
| 2 | Schutz kpl. | SDF15 | 195 | | 1000 | - | - |
| 3 | Schutzhälfte außen | SDFH15 | 195 | | 1000 | - | 1116472 |
| 3 | Schutzhälfte außen | SDFH15 | 195 | | 1500 | - | 1116586 |
| 4 | Schutzhälfte innen | SDFH15 | 195 | | 1000 | - | 1116473 |
| 4 | Schutzhälfte innen | SDFH15 | 195 | | 1500 | - | 1116596 |
| 5 | Schutzhälfte innen | SDH15 | 158 | 6 | 1000 | - | 1368634 |
| 5 | Schutzhälfte innen | SDH15 | 152 | 12 | 1000 | - | 1187507 |
| 5 | Schutzhälfte innen | SDH15 | 158 | 6 | 1500 | - | 1368677 |
| 6 | Schutztrichter | SDF15 | 205 | | 164 | 85.01.00 | 1134399 |
| 7 | Gleitring für Weitwinkel | SD05/15 | 152 | | | 82.83.12 | 1365716 |
| 8 | Flexo-Trichter | SDF15 | 201 | | | 85.15.62 | 1134845 |
| 9 | Gleitring | SD15 | | | | 82.83.06 | 1087279 |
| 10 | Schraube für Schutztrichter | | | | | 60.15.00 | 1365305 |
| 11 | Haltekette | | | | 600 | 82.36.08 | 1382078 |
| 12 | Haltekette | | | | 400 | 82.36.03 | 1044321 |
| 13 | SD Stützring | SD15/25 | 165 | | | 82.85.00 | 1359471 |
| 14 | Schutztrichter | SC15 | 158 | 6 | 132 | 85.15.06 | 1365346 |
| 14 | Schutztrichter | SC15 | 152 | 12 | 237 | 85.15.12 | 1365352 |
| 20 | Abdeckungen Schmierbohrung | SD15 | | | | 80.61.104 | 1186313 |
| 21 | Stützring für Zwischenlagerung | SD15Z | 51 | | | 16.20.74 | 1381621 |
| 22 | Gleitring für Zwischenlagerung | SD15Z | 56 | | | 82.83.106 | 1355154 |

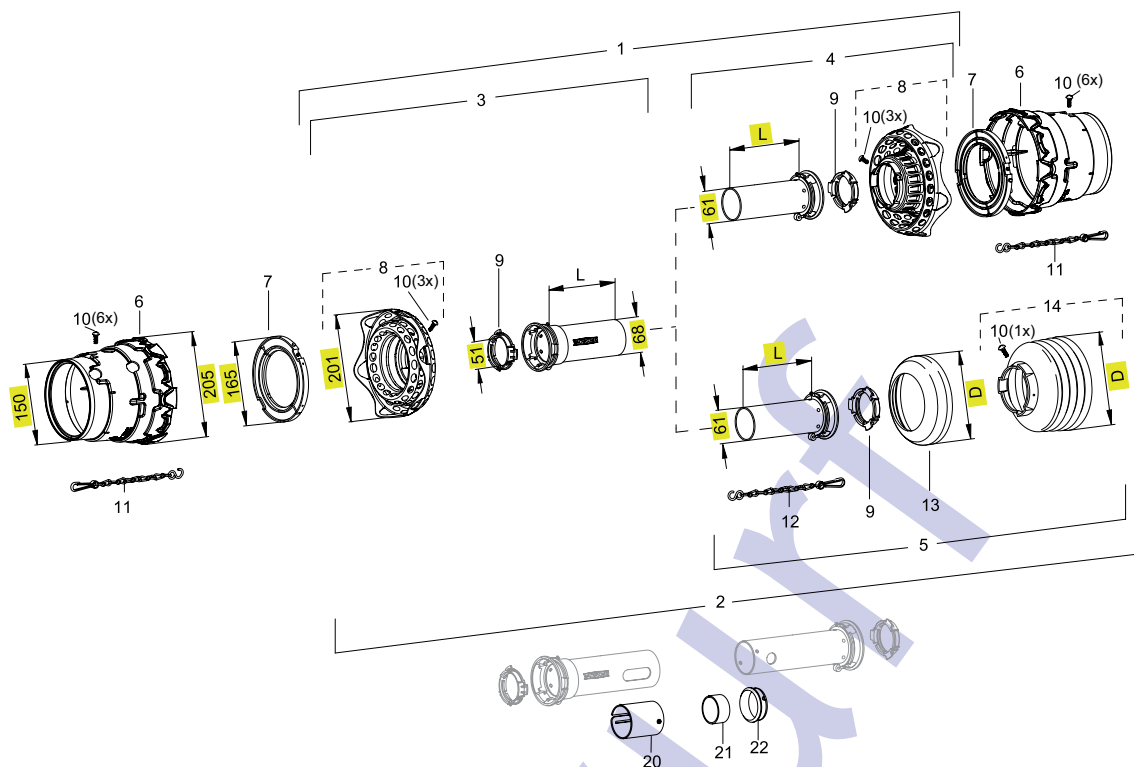
1) n = Anzahl der Rippen

4. SCHUTZ-EINZELTEILE

4.1 SD-SCHUTZ

4.1.2 SD-SCHUTZ BAUREIHE WW (WEITWINKEL)

Entwurf
15.10.2014



SDF 15 SCHUTZ FÜR BAUGRÖSSE WWE / WWZ 2380 MIT FLEXO-TRICHTER

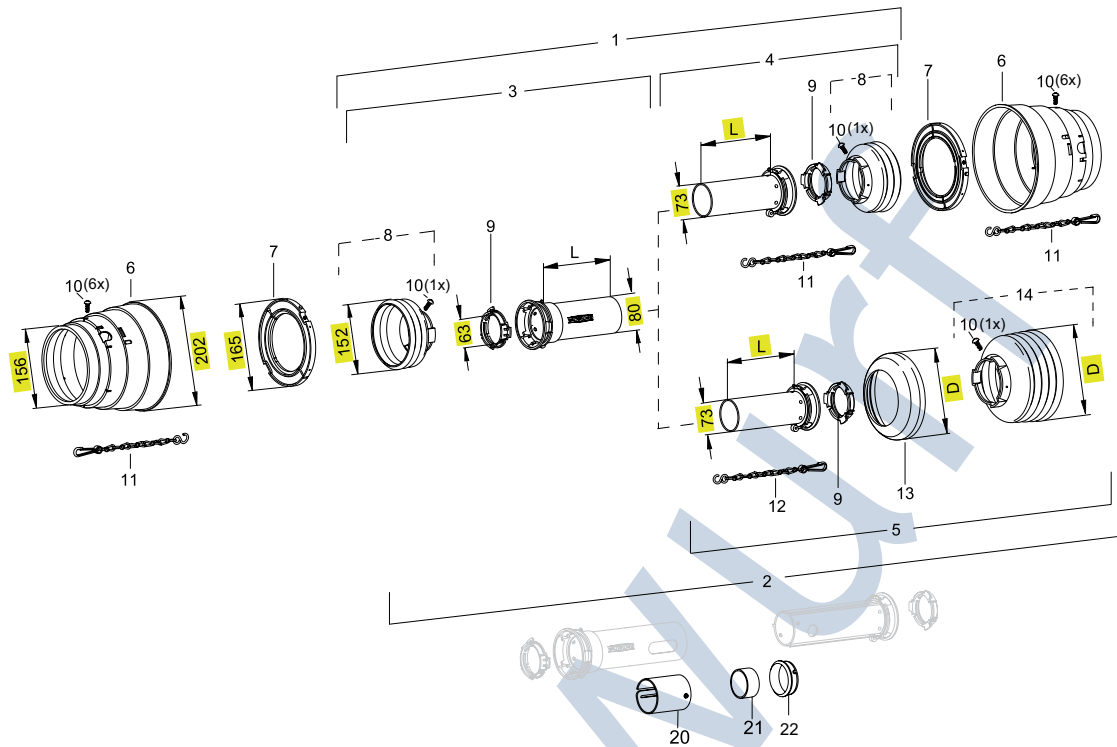
| Pos. | Benennung | Schutz | D | n ¹⁾ | L | Zeichnungs-Nr. | Bestell-Nr. |
|------|--------------------------------|---------|------|-----------------|------|----------------|-------------|
| | | | [mm] | | [mm] | | |
| 1 | Schutz kpl. | SDF15 | 195 | | 1000 | - | - |
| 2 | Schutz kpl. | SDF15 | 195 | | 1000 | - | - |
| 3 | Schutzhälfte außen | SDFH15 | 195 | | 1000 | - | 1116472 |
| 3 | Schutzhälfte außen | SDFH15 | 195 | | 1500 | - | 1116586 |
| 4 | Schutzhälfte innen | SDFH15 | 195 | | 1000 | - | 1116473 |
| 4 | Schutzhälfte innen | SDFH15 | 195 | | 1500 | - | 1116596 |
| 5 | Schutzhälfte innen | SDH15 | 158 | 6 | 1000 | - | 1368634 |
| 5 | Schutzhälfte innen | SDH15 | 152 | 12 | 1000 | - | 1187507 |
| 5 | Schutzhälfte innen | SDH15 | 158 | 6 | 1500 | - | 1368677 |
| 6 | Schutztrichter | SDF15 | 205 | | 186 | 85.01.01 | 1134400 |
| 7 | Gleitring für Weitwinkel | SD15/25 | 165 | | | 82.83.13 | 1365717 |
| 8 | Flexo-Trichter | SDF15 | 201 | | | 85.15.62 | 1134845 |
| 9 | Gleitring | SD15 | | | | 82.83.06 | 1087279 |
| 10 | Schraube für Schutztrichter | | | | | 60.15.00 | 1365305 |
| 11 | Haltekette | | | | 600 | 82.36.08 | 1382078 |
| 12 | Haltekette | | | | 400 | 82.36.03 | 1044321 |
| 13 | SD Stützring | SD15/25 | 165 | | | 82.85.00 | 1359471 |
| 14 | Schutztrichter | SC15 | 158 | 6 | 132 | 85.15.06 | 1365346 |
| 14 | Schutztrichter | SC15 | 152 | 12 | 237 | 85.15.12 | 1365352 |
| 20 | Abdeckungen Schmierbohrung | SD15 | | | | 80.61.104 | 1186313 |
| 21 | Stützring für Zwischenlagerung | SD15Z | 51 | | | 16.20.74 | 1381621 |
| 22 | Gleitring für Zwischenlagerung | SD15Z | 56 | | | 82.83.106 | 1355154 |

1) n = Anzahl der Rippen

SCHUTZ-EINZELTEILE

4.1 SD-SCHUTZ

4.1.2 SD-SCHUTZ BAUREIHE WW (WEITWINKEL)



SD 25 SCHUTZ FÜR BAUGRÖSSE WWE / WWZ 2380

| Pos. | Benennung | Schutz | D | n ¹⁾ | L | Zeichnungs-Nr. | Bestell-Nr. |
|------|-----------------------------|---------|------|-----------------|------|----------------|-------------|
| | | | [mm] | | [mm] | | |
| 1 | Schutz kpl. | SC25 | 139 | 3 | 1000 | - | - |
| 2 | Schutz kpl. | SD25 | 139 | | 1000 | - | - |
| 3 | Schutzhälfte außen | SCH25 | 139 | 3 | 1000 | - | 1180223 |
| 3 | Schutzhälfte außen | SCH25 | 139 | 3 | 1500 | - | 1109840 |
| 4 | Schutzhälfte innen | SCH25 | 139 | 3 | 1000 | - | 1180234 |
| 4 | Schutzhälfte innen | SCH25 | 139 | 3 | 1500 | - | 1116832 |
| 5 | Schutzhälfte innen | SDH25 | 160 | 7 | 1000 | - | 1368516 |
| 5 | Schutzhälfte innen | SDH25 | 160 | 7 | 1500 | - | 1368519 |
| 5 | Schutzhälfte innen | SDH25 | 152 | 12 | 1000 | - | 1190053 |
| 5 | Schutzhälfte innen | SDH25 | 185 | 8 | 1000 | - | 1375626 |
| 5 | Schutzhälfte innen | SDH25 | 185 | 8 | 1500 | - | 1375632 |
| 5 | Schutzhälfte innen | SDH25 | 177 | 12 | 1000 | - | 1199915 |
| 6 | Schutztrichter | SD15/25 | 202 | | 172 | 85.00.01 | 1365715 |
| 6 | Schutztrichter | SD15/25 | 202 | | 139 | 85.00.05 | 1175002 |
| 7 | Gleitring für Weitwinkel | SD15/25 | 165 | | | 82.83.13 | 1365717 |
| 8 | Schutztrichter | SC25 | 152 | 3 | 73 | 85.24.100 | 1172760 |
| 9 | Gleitring | SD25 | | | | 82.83.04 | 1087276 |
| 10 | Schraube für Schutztrichter | | | | | 60.15.00 | 1365305 |
| 11 | Haltekette | | | | 600 | 82.36.08 | 1382078 |
| 12 | Haltekette | | | | 400 | 82.36.03 | 1044321 |
| 13 | SD Stützring | SD15/25 | 165 | | | 82.85.00 | 1359471 |
| 13 | SD Stützring | SD25 | 191 | | | 82.85.03 | 1359474 |
| 14 | Schutztrichter | SC25 | 160 | 7 | 147 | 85.25.07 | 1365367 |

1) n = Anzahl der Rippen

4. SCHUTZ-EINZELTEILE

4.1 SD-SCHUTZ

4.1.2 SD-SCHUTZ BAUREIHE WW (WEITWINKEL)

Entwurf
15.10.2014

| Pos. | Benennung | Schutz | D | n ¹⁾ | L | Zeichnungs-Nr. | Bestell-Nr. |
|------|--------------------------------|--------|-------|-----------------|------|----------------|-------------|
| | | | [mm] | | [mm] | | |
| 14 | Schutztrichter | SC25 | 152 | 12 | 234 | 85.25.12 | 1365372 |
| 14 | Schutztrichter | SC25 | 185 | 8 | 170 | 85.26.08 | 1365388 |
| 14 | Schutztrichter | SC25 | 177 | 12 | 239 | 85.26.12 | 1365392 |
| 20 | Abdeckungen Schmierbohrung | SD25 | | | | 80.63.112 | 1188064 |
| 21 | Stützring für Zwischenlagerung | SD25Z | 58x62 | | | 16.20.71 | 1381284 |
| 22 | Gleitring für Zwischenlagerung | SD25Z | 63x68 | | | 82.83.107 | 1355155 |

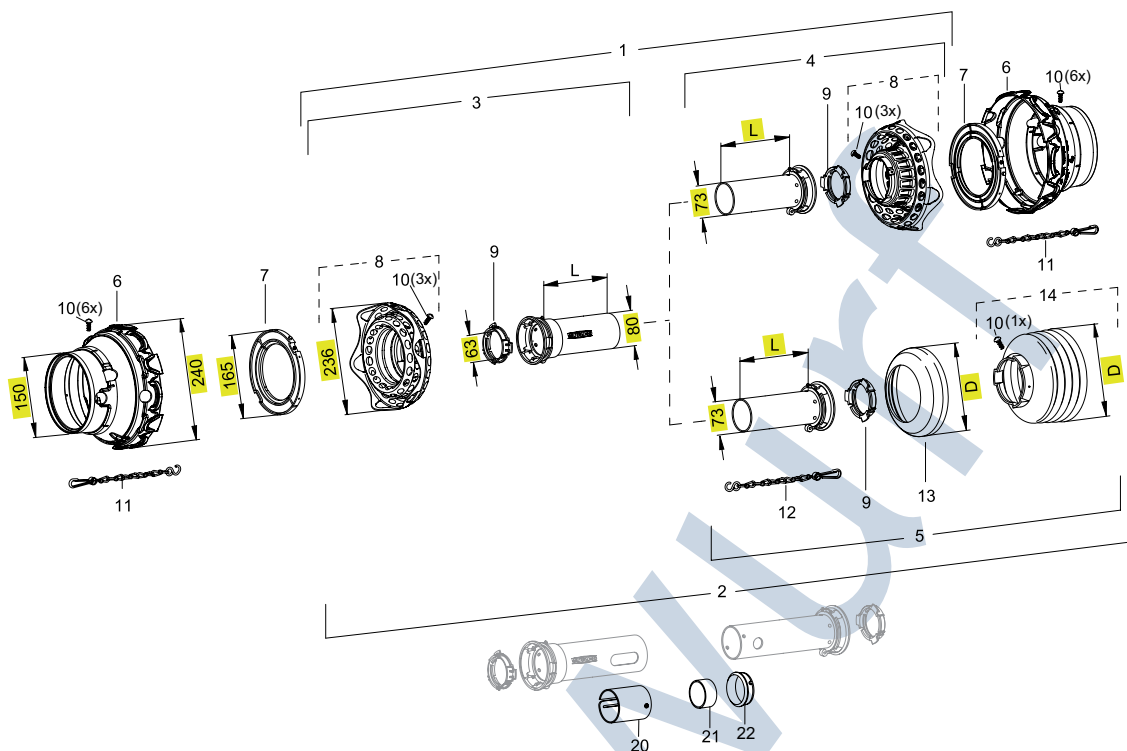
1) n = Anzahl der Rippen

Entwurf

4. SCHUTZ-EINZELTEILE

4.1 SD-SCHUTZ

4.1.2 SD-SCHUTZ BAUREIHE WW (WEITWINKEL)



SDF 25 SCHUTZ FÜR BAUGRÖSSE **WWE / WWZ 2380** MIT FLEXP-TRICHTER

| Pos. | Benennung | Schutz | D | n ¹⁾ | L | Zeichnungs-Nr. | Bestell-Nr. |
|------|-----------------------------|----------|------|-----------------|------|----------------|-------------|
| | | | [mm] | | [mm] | | |
| 1 | Schutz kpl. | SDF25 | 230 | | 1000 | - | - |
| 2 | Schutz kpl. | SDF25 | 230 | | 1000 | - | - |
| 3 | Schutzhälfte außen | SDFH25 | 230 | | 1000 | - | 1116475 |
| 3 | Schutzhälfte außen | SDFH25 | 230 | | 1500 | - | 1116582 |
| 4 | Schutzhälfte innen | SDFH25 | 230 | | 1000 | - | 1116476 |
| 4 | Schutzhälfte innen | SDFH25 | 230 | | 1500 | - | 1116597 |
| 5 | Schutzhälfte innen | SDH25 | 160 | 7 | 1000 | - | 1368516 |
| 5 | Schutzhälfte innen | SDH25 | 160 | 7 | 1500 | - | 1368519 |
| 5 | Schutzhälfte innen | SDH25 | 152 | 12 | 1000 | - | 1190053 |
| 5 | Schutzhälfte innen | SDH25 | 185 | 8 | 1000 | - | 1375626 |
| 5 | Schutzhälfte innen | SDH25 | 185 | 8 | 1500 | - | 1375632 |
| 5 | Schutzhälfte innen | SDH25 | 177 | 12 | 1000 | - | 1199915 |
| 6 | Schutztrichter | SDF25 | 240 | | 147 | 85.01.04 | 1134401 |
| 7 | Gleitring für Weitwinkel | SD15/25 | 165 | | | 82.83.13 | 1365717 |
| 8 | Flexo-Trichter | SDF25/20 | 236 | | | 85.25.62 | 1134847 |
| 9 | Gleitring | SD25 | | | | 82.83.04 | 1087276 |
| 10 | Schraube für Schutztrichter | | | | | 60.15.00 | 1365305 |
| 11 | Haltekette | | | | 600 | 82.36.08 | 1382078 |
| 12 | Haltekette | | | | 400 | 82.36.03 | 1044321 |
| 13 | SD Stützring | SD15/25 | 165 | | | 82.85.00 | 1359471 |
| 13 | SD Stützring | SD25 | 191 | | | 82.85.03 | 1359474 |
| 14 | Schutztrichter | SC25 | 160 | 7 | 147 | 85.25.07 | 1365367 |
| 14 | Schutztrichter | SC25 | 152 | 12 | 234 | 85.25.12 | 1365372 |

1) n = Anzahl der Rippen

4. SCHUTZ-EINZELTEILE

4.1 SD-SCHUTZ

4.1.2 SD-SCHUTZ BAUREIHE WW (WEITWINKEL)

| Pos. | Benennung | Schutz | D | n ¹⁾ | L | Zeichnungs-Nr. | Bestell-Nr. |
|------|--------------------------------|--------|-------|-----------------|------|----------------|-------------|
| | | | [mm] | | [mm] | | |
| 14 | Schutztrichter | SC25 | 185 | 8 | 170 | 85.26.08 | 1365388 |
| 14 | Schutztrichter | SC25 | 177 | 12 | 239 | 85.26.12 | 1365392 |
| 20 | Abdeckungen Schmierbohrung | SD25 | | | | 80.63.112 | 1188064 |
| 21 | Stützring für Zwischenlagerung | SD25Z | 58x62 | | | 16.20.71 | 1381284 |
| 22 | Gleitring für Zwischenlagerung | SD25Z | 63x68 | | | 82.83.107 | 1355155 |

1) n = Anzahl der Rippen

Entwurf

4. SCHUTZ-EINZELTEILE

4.1 SD-SCHUTZ

4.1.2 SD-SCHUTZ BAUREIHE WW (WEITWINKEL)

Entwurf
15.10.2014

| Pos. | Benennung | Schutz | D | n ¹⁾ | L | Zeichnungs-Nr. | Bestell-Nr. |
|------|---|--------|-------|-----------------|------|----------------|-------------|
| | | | [mm] | | [mm] | | |
| 14 | Schutztrichter | SC25 | 185 | 8 | 170 | 85.26.08 | 1365388 |
| 14 | Schutztrichter | SC25 | 177 | 12 | 239 | 85.26.12 | 1365392 |
| 20 | Abdeckungen Schmierbohrung | SD25 | | | | 80.63.112 | 1188064 |
| 21 | Stützring für Zwischenlagerung | SD25Z | 58x62 | | | 16.20.71 | 1381284 |
| 22.1 | Gleitring für Zwischenlagerung | SD25Z | 63x68 | | | 82.83.107 | 1355155 |
| 22.2 | Gleitring für Zwischenlagerung (grün)** | SD25Z | 61x68 | | | 82.83.115 | 1158845 |

1) n = Anzahl der Rippen

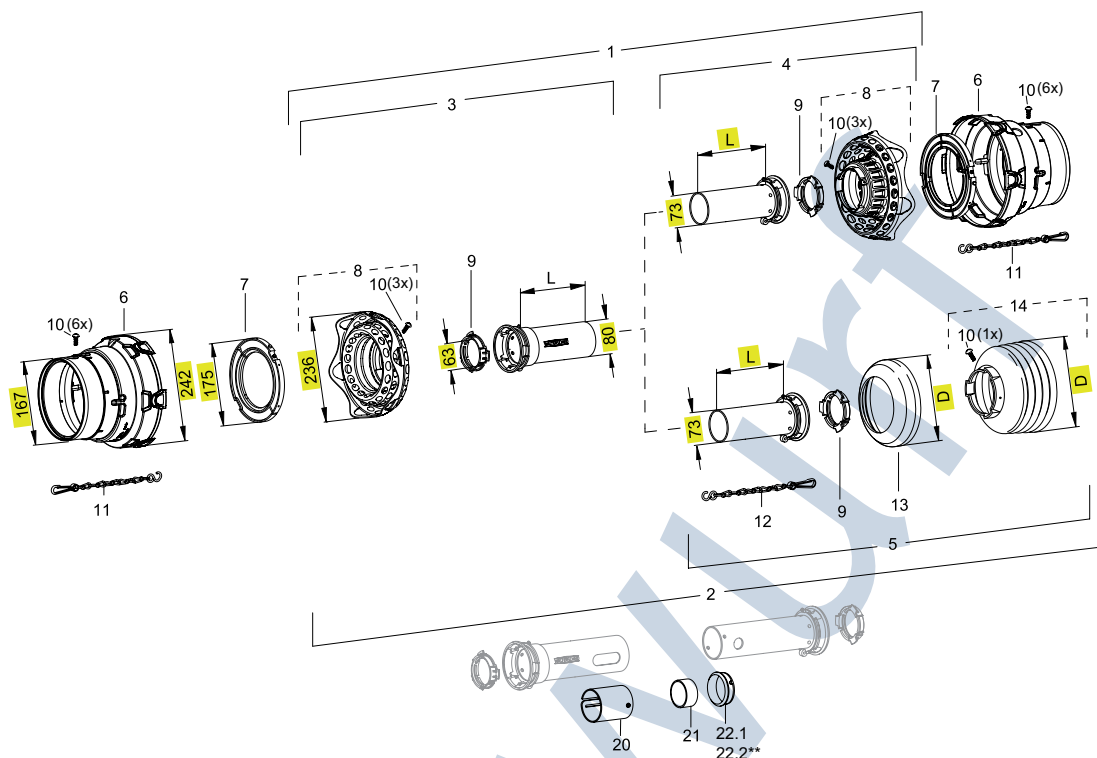
** Nur für Profilrohre S5einsetzbar (Stützring Pos. 21 nicht erforderlich)

Entwurf

4. SCHUTZ-EINZELTEILE

4.1 SD-SCHUTZ

4.1.2 SD-SCHUTZ BAUREIHE WW (WEITWINKEL)



SDF 25 SCHUTZ FÜR BAUGRÖSSE WVE / WWZ 2480 MIT FLEXO-TRICHTER

| Pos. | Benennung | Schutz | D | n ¹⁾ | L | Zeichnungs-Nr. | Bestell-Nr. |
|------|-----------------------------|----------|------|-----------------|------|----------------|-------------|
| | | | [mm] | | [mm] | | |
| 1 | Schutz kpl. | SDF25 | 230 | | 1000 | - | - |
| 2 | Schutz kpl. | SDF25 | 230 | | 1000 | - | - |
| 3 | Schutzhälfte außen | SDFH25 | 230 | | 1000 | - | 1116475 |
| 3 | Schutzhälfte außen | SDFH25 | 230 | | 1500 | - | 1116582 |
| 4 | Schutzhälfte innen | SDFH25 | 230 | | 1000 | - | 1116476 |
| 4 | Schutzhälfte innen | SDFH25 | 230 | | 1500 | - | 1116597 |
| 5 | Schutzhälfte innen | SDH25 | 160 | 7 | 1000 | - | 1368516 |
| 5 | Schutzhälfte innen | SDH25 | 160 | 7 | 1500 | - | 1368519 |
| 5 | Schutzhälfte innen | SDH25 | 152 | 12 | 1000 | - | 1190053 |
| 5 | Schutzhälfte innen | SDH25 | 185 | 8 | 1000 | - | 1375626 |
| 5 | Schutzhälfte innen | SDH25 | 185 | 8 | 1500 | - | 1375632 |
| 5 | Schutzhälfte innen | SDH25 | 177 | 12 | 1000 | - | 1199915 |
| 6 | Schutztrichter | SDF25/20 | 242 | | 186 | 85.01.02 | 1129928 |
| 7 | Gleitring für Weitwinkel | SD25 | 175 | | | 82.83.14 | 1172715 |
| 8 | Flexo-Trichter | SDF25/20 | 236 | | | 85.25.62 | 1134847 |
| 9 | Gleitring | SD25 | | | | 82.83.04 | 1087276 |
| 10 | Schraube für Schutztrichter | | | | | 60.15.00 | 1365305 |
| 11 | Haltekette | | | | 600 | 82.36.08 | 1382078 |
| 12 | Haltekette | | | | 400 | 82.36.03 | 1044321 |
| 13 | SD Stützring | SD15/25 | 165 | | | 82.85.00 | 1359471 |
| 13 | SD Stützring | SD25 | 191 | | | 82.85.03 | 1359474 |
| 14 | Schutztrichter | SC25 | 160 | 7 | 147 | 85.25.07 | 1365367 |

1) n = Anzahl der Rippen

** Nur für Profilhohre S5einsetzbar (Stützring Pos. 21 nicht erforderlich)

4. SCHUTZ-EINZELTEILE

4.1 SD-SCHUTZ

4.1.2 SD-SCHUTZ BAUREIHE WW (WEITWINKEL)

Entwurf
15.10.2014

| Pos. | Benennung | Schutz | D | n ¹⁾ | L | Zeichnungs-Nr. | Bestell-Nr. |
|------|---|--------|-------|-----------------|------|----------------|-------------|
| | | | [mm] | | [mm] | | |
| 14 | Schutztrichter | SC25 | 152 | 12 | 234 | 85.25.12 | 1365372 |
| 14 | Schutztrichter | SC25 | 185 | 8 | 170 | 85.26.08 | 1365388 |
| 14 | Schutztrichter | SC25 | 177 | 12 | 239 | 85.26.12 | 1365392 |
| 20 | Abdeckungen Schmierbohrung | SD25 | | | | 80.63.112 | 1188064 |
| 21 | Stützring für Zwischenlagerung | SD25Z | 58x62 | | | 16.20.71 | 1381284 |
| 22.1 | Gleitring für Zwischenlagerung | SD25Z | 63x68 | | | 82.83.107 | 1355155 |
| 22.2 | Gleitring für Zwischenlagerung (grün)** | SD25Z | 61x68 | | | 82.83.115 | 1158845 |

1) n = Anzahl der Rippen

** Nur für Profilhohre S5einsetzbar (Stützring Pos. 21 nicht erforderlich)

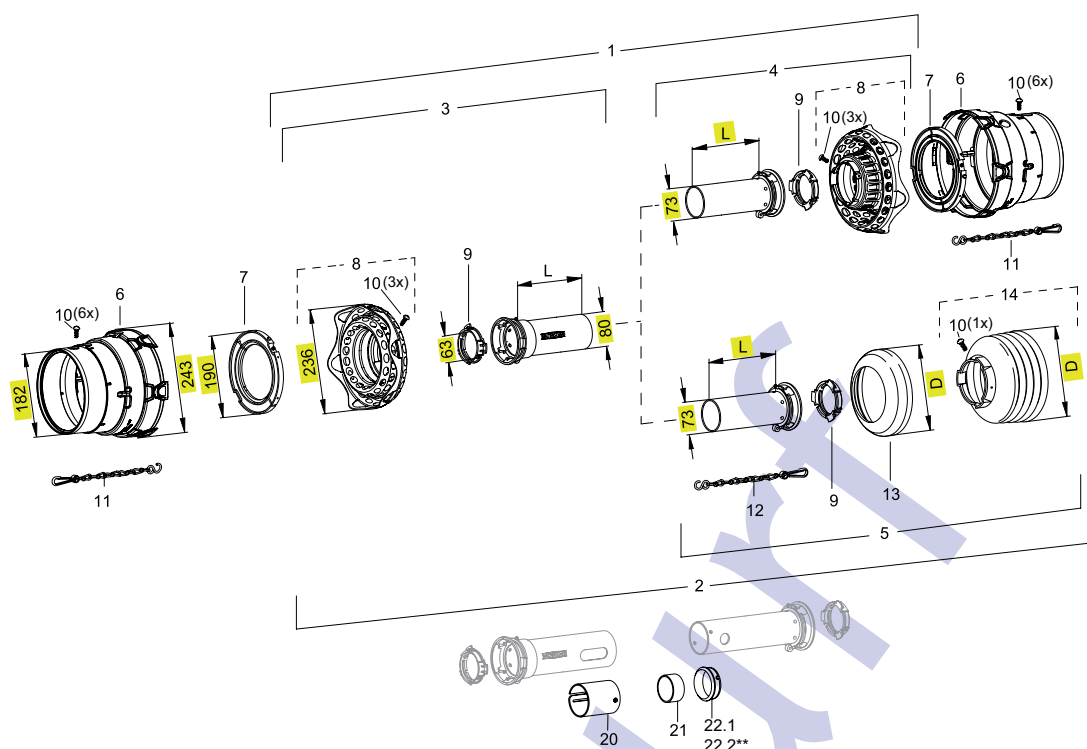
Entwurf

4. SCHUTZ-EINZELTEILE

4.1 SD-SCHUTZ

4.1.2 SD-SCHUTZ BAUREIHE WW (WEITWINKEL)

Entwurf
15.10.2014



SDF 25 SCHUTZ FÜR BAURGRÖSSE WW / WWZ 2580 MIT FLEXO-TRICHTER

| Pos. | Benennung | Schutz | D | n ¹⁾ | L | Zeichnungs-Nr. | Bestell-Nr. |
|------|---|----------|-------|-----------------|------|----------------|-------------|
| | | | [mm] | | [mm] | | |
| 1 | Schutz kpl. | SDF25 | 230 | | 1000 | - | - |
| 2 | Schutz kpl. | SDF25 | 230 | | 1000 | - | - |
| 3 | Schutzhälfte außen | SDFH25 | 230 | | 1000 | - | 1116475 |
| 3 | Schutzhälfte außen | SDFH25 | 230 | | 1500 | - | 1116582 |
| 4 | Schutzhälfte innen | SDFH25 | 230 | | 1000 | - | 1116476 |
| 4 | Schutzhälfte innen | SDFH25 | 230 | | 1500 | - | 1116597 |
| 5 | Schutzhälfte innen | SDH25 | 185 | 8 | 1000 | - | 1375626 |
| 5 | Schutzhälfte innen | SDH25 | 185 | 8 | 1500 | - | 1375632 |
| 5 | Schutzhälfte innen | SDH25 | 177 | 12 | 1000 | - | 1199915 |
| 6 | Schutztrichter | SDF25/20 | 243 | | 203 | 85.01.03 | 1129929 |
| 7 | Gleitring für Weitwinkel | SD25 | 190 | | | 82.83.15 | 1172716 |
| 8 | Flexo-Trichter | SDF25/20 | 236 | | | 85.25.62 | 1134847 |
| 9 | Gleitring | SD25 | | | | 82.83.04 | 1087276 |
| 10 | Schraube für Schutztrichter | | | | | 60.15.00 | 1365305 |
| 11 | Haltekette | | | | 600 | 82.36.08 | 1382078 |
| 12 | Haltekette | | | | 400 | 82.36.03 | 1044321 |
| 13 | SD Stützring | SD25 | 191 | | | 82.85.03 | 1359474 |
| 14 | Schutztrichter | SC25 | 185 | 8 | 170 | 85.26.08 | 1365388 |
| 14 | Schutztrichter | SC25 | 177 | 12 | 239 | 85.26.12 | 1365392 |
| 20 | Abdeckungen Schmierbohrung | SD25 | | | | 80.63.112 | 1188064 |
| 21 | Stützring für Zwischenlagerung | SD25Z | 58x62 | | | 16.20.71 | 1381284 |
| 22.1 | Gleitring für Zwischenlagerung | SD25Z | 63x68 | | | 82.83.107 | 1355155 |
| 22.2 | Gleitring für Zwischenlagerung (grün)** | SD25Z | 61x68 | | | 82.83.115 | 1158845 |

1) n = Anzahl der Rippen

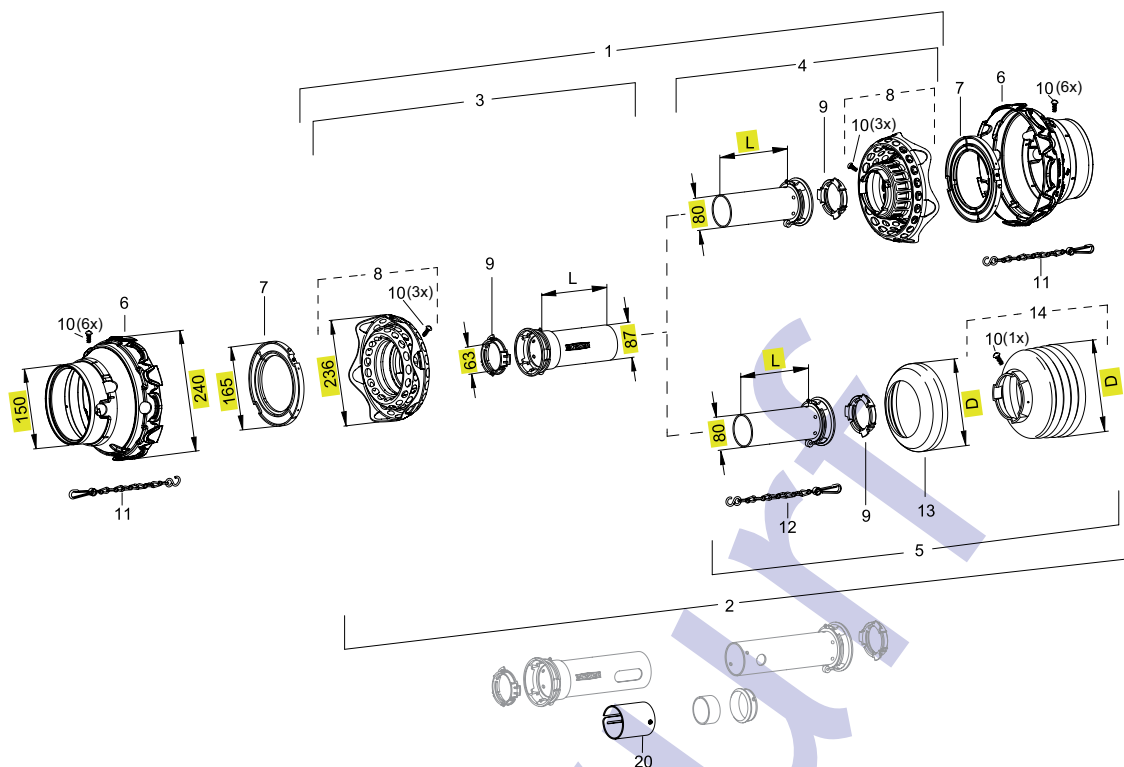
** Nur für Profilrohre S5einsetzbar (Stützring Pos. 21 nicht erforderlich)

4. SCHUTZ-EINZELTEILE

4.1 SD-SCHUTZ

4.1.2 SD-SCHUTZ BAUREIHE WW (WEITWINKEL)

Entwurf
15.10.2014



SDF 25/1 SCHUTZ FÜR BAUGRÖSSE WWZ 2380 MIT FLEXO-TRICHTER

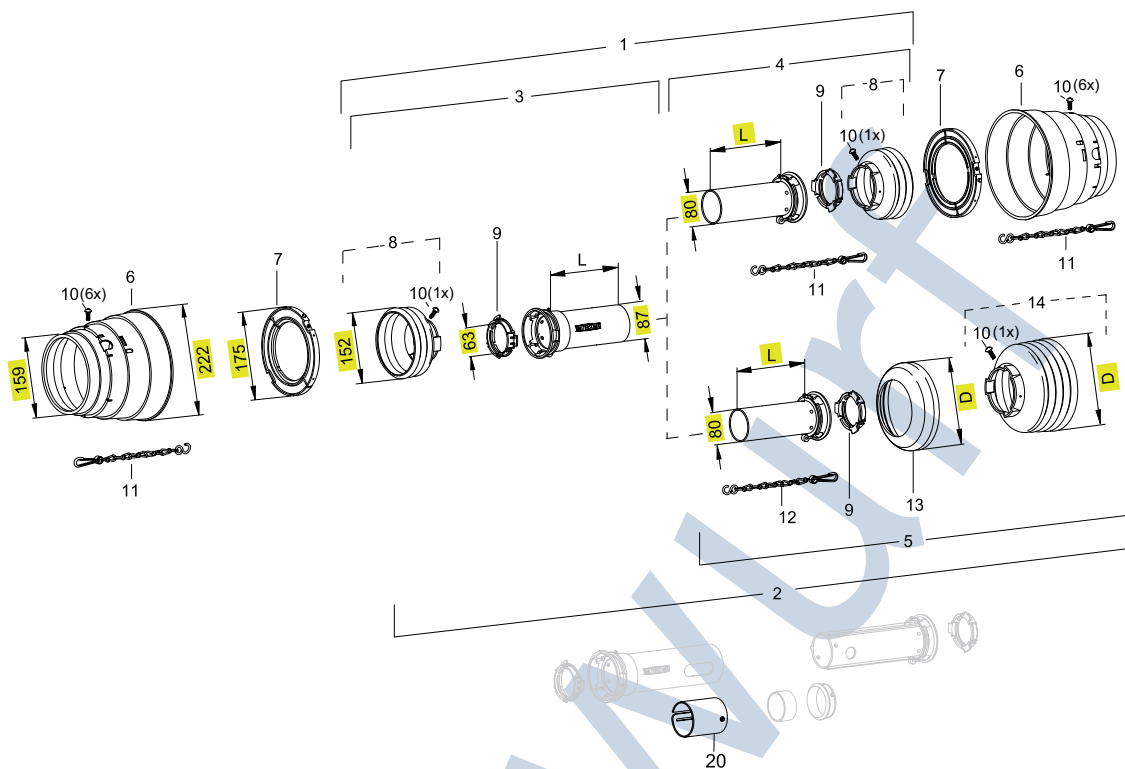
| Pos. | Benennung | Schutz | D | n ¹⁾ | L | Zeichnungs-Nr. | Bestell-Nr. |
|------|-----------------------------|---------------|------|-----------------|------|----------------|-------------|
| | | | [mm] | | [mm] | | |
| 1 | Schutz kpl. | SDF25/1 | | | | - | - |
| 2 | Schutz kpl. | SDF25/1 | | | | - | - |
| 3 | Schutzhälfte außen | SDFH25/1 | 230 | | 1500 | - | 1116592 |
| 4 | Schutzhälfte innen | SDFH25/1 | 230 | | 1500 | - | 1116593 |
| 5 | Schutzhälfte innen | SDH25/1 | 160 | 7 | 1500 | - | 1199909 |
| 5 | Schutzhälfte innen | SDH25/1 | 185 | 8 | 1500 | - | 1116440 |
| 6 | Schutztrichter | SDF25 | 240 | | 147 | 85.01.04 | 1134401 |
| 7 | Gleitring für Weitwinkel | SD15/25 | 165 | | | 82.83.13 | 1365717 |
| 8 | Flexo-Trichter | SDF25/20 | 236 | | | 85.25.62 | 1134847 |
| 9 | Gleitring | SD25 | | | | 82.83.04 | 1087276 |
| 10 | Schraube für Schutztrichter | | | | | 60.15.00 | 1365305 |
| 11 | Haltekette | | | | 600 | 82.36.08 | 1382078 |
| 12 | Haltekette | | | | 400 | 82.36.03 | 1044321 |
| 13 | SD Stützring | SD15/25 | 165 | | | 82.85.00 | 1359471 |
| 13 | SD Stützring | SD25 | 191 | | | 82.85.03 | 1359474 |
| 14 | Schutztrichter | SC25 | 160 | 7 | 147 | 85.25.07 | 1365367 |
| 14 | Schutztrichter | SC25 | 152 | 12 | 234 | 85.25.12 | 1365372 |
| 14 | Schutztrichter | SC25 | 185 | 8 | 170 | 85.26.08 | 1365388 |
| 14 | Schutztrichter | SC25 | 177 | 12 | 239 | 85.26.12 | 1365392 |
| 20 | Abdeckungen Schmierbohrung | SD25/1 - PG20 | | | | 80.64.102 | 1198303 |

1) n = Anzahl der Rippen

SCHUTZ-EINZELTEILE

4.1 SD-SCHUTZ

4.1.2 SD-SCHUTZ BAUREIHE WW (WEITWINKEL)



SD 25/1 SCHUTZ FÜR BAUGRÖSSE WWZ / WWZ 2480

| Pos. | Benennung | Schutz | D [mm] | n ¹⁾ | L [mm] | Zeichnungs-Nr. | Bestell-Nr. |
|------|-----------------------------|---------------|-----------|-----------------|-----------|----------------|-------------|
| 1 | Schutz kpl. | SC25/1 | | | | - | - |
| 2 | Schutz kpl. | SD25/1 | | | | - | - |
| 3 | Schutzhälfte außen | SCH25/1 | 152 | 3 | 1500 | - | 1183315 |
| 4 | Schutzhälfte innen | SCH25/1 | 152 | 3 | 1000 | - | 1181618 |
| 5 | Schutzhälfte innen | SDH25/1 | 160 | 7 | 1500 | - | 1199909 |
| 5 | Schutzhälfte innen | SDH25/1 | 185 | 8 | 1500 | - | 1116440 |
| 6 | Schutztrichter | SD25 | 222 | | 188 | 85.00.02 | 1172717 |
| 6 | Schutztrichter | SD25 | 222 | | 159 | 85.00.06 | 1175003 |
| 7 | Gleitring für Weitwinkel | SD25 | 175 | | | 82.83.14 | 1172715 |
| 8 | Schutztrichter | SC25 | 152 | 3 | 77 | 85.25.102 | 1160012 |
| 9 | Gleitring | SD25 | | | | 82.83.04 | 1087276 |
| 10 | Schraube für Schutztrichter | | | | | 60.15.00 | 1365305 |
| 11 | Haltekette | | | | 600 | 82.36.08 | 1382078 |
| 12 | Haltekette | | | | 400 | 82.36.03 | 1044321 |
| 13 | SD Stützring | SD15/25 | 165 | | | 82.85.00 | 1359471 |
| 13 | SD Stützring | SD25 | 191 | | | 82.85.03 | 1359474 |
| 14 | Schutztrichter | SC25 | 160 | 7 | 147 | 85.25.07 | 1365367 |
| 14 | Schutztrichter | SC25 | 152 | 12 | 234 | 85.25.12 | 1365372 |
| 14 | Schutztrichter | SC25 | 185 | 8 | 170 | 85.26.08 | 1365388 |
| 14 | Schutztrichter | SC25 | 177 | 12 | 239 | 85.26.12 | 1365392 |
| 20 | Abdeckungen Schmierbohrung | SD25/1 - PG20 | | | | 80.64.102 | 1198303 |

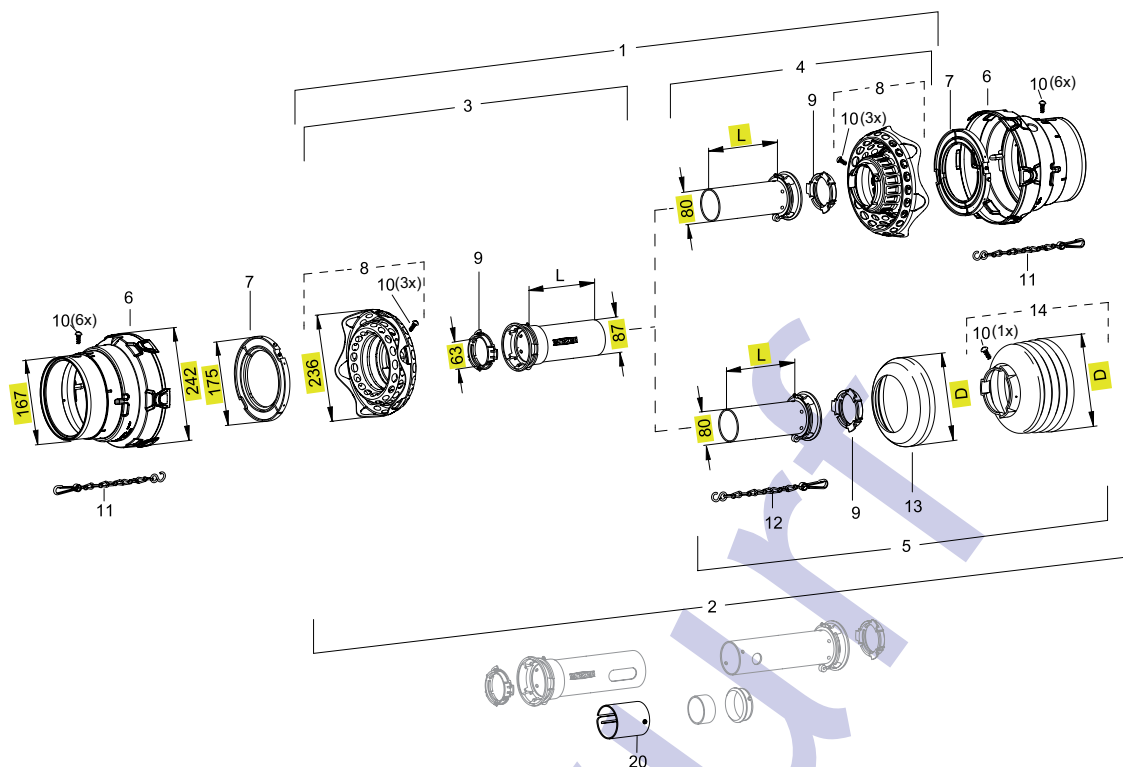
1) n = Anzahl der Rippen

4. SCHUTZ-EINZELTEILE

4.1 SD-SCHUTZ

4.1.2 SD-SCHUTZ BAUREIHE WW (WEITWINKEL)

Entwurf
15.10.2014



SDF 25/1 SCHUTZ FÜR BAUGRÖSSE WWZ 2480 MIT FLEXO-TRICHTER

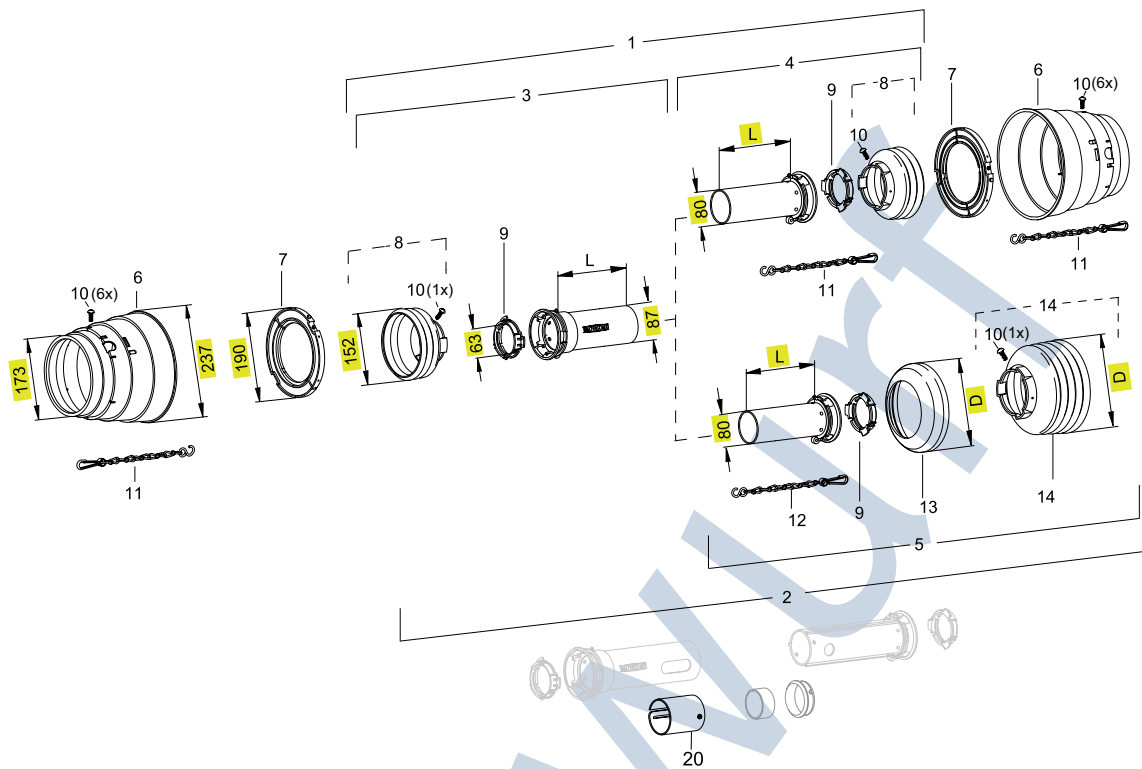
| Pos. | Benennung | Schutz | D | n ¹⁾ | L | Zeichnungs-Nr. | Bestell-Nr. |
|------|-----------------------------|---------------|------|-----------------|------|----------------|-------------|
| | | | [mm] | | [mm] | | |
| 1 | Schutz kpl. | SDF25/1 | | | | - | - |
| 2 | Schutz kpl. | SDF25/1 | | | | - | - |
| 3 | Schutzhälfte außen | SDFH25/1 | 230 | | 1500 | - | 1116592 |
| 4 | Schutzhälfte innen | SDFH25/1 | 230 | | 1500 | - | 1116593 |
| 5 | Schutzhälfte innen | SDH25/1 | 160 | 7 | 1500 | - | 1199909 |
| 5 | Schutzhälfte innen | SDH25/1 | 185 | 8 | 1500 | - | 1116440 |
| 5 | Schutzhälfte innen | SDH25/1 | 177 | 12 | 1000 | - | 1116538 |
| 6 | Schutztrichter | SDF25/20 | 242 | | 186 | 85.01.02 | 1129928 |
| 7 | Gleitring für Weitwinkel | SD25 | 175 | | | 82.83.14 | 1172715 |
| 8 | Flexo-Trichter | SDF25/20 | 236 | | | 85.25.62 | 1134847 |
| 9 | Gleitring | SD25 | | | | 82.83.04 | 1087276 |
| 10 | Schraube für Schutztrichter | | | | | 60.15.00 | 1365305 |
| 11 | Haltekette | | | | 600 | 82.36.08 | 1382078 |
| 12 | Haltekette | | | | 400 | 82.36.03 | 1044321 |
| 13 | SD Stützring | SD15/25 | 165 | | | 82.85.00 | 1359471 |
| 13 | SD Stützring | SD25 | 191 | | | 82.85.03 | 1359474 |
| 14 | Schutztrichter | SC25 | 160 | 7 | 147 | 85.25.07 | 1365367 |
| 14 | Schutztrichter | SC25 | 152 | 12 | 234 | 85.25.12 | 1365372 |
| 14 | Schutztrichter | SC25 | 185 | 8 | 170 | 85.26.08 | 1365388 |
| 14 | Schutztrichter | SC25 | 177 | 12 | 239 | 85.26.12 | 1365392 |
| 20 | Abdeckungen Schmierbohrung | SD25/1 - PG20 | | | | 80.64.102 | 1198303 |

1) n = Anzahl der Rippen

SCHUTZ-EINZELTEILE

4.1 SD-SCHUTZ

4.1.2 SD-SCHUTZ BAUREIHE WW (WEITWINKEL)



SD 25/1 SCHUTZ FÜR BAUGRÖSSE WWZ / WWZ 2580

| Pos. | Benennung | Schutz | D [mm] | n ¹⁾ | L [mm] | Zeichnungs-Nr. | Bestell-Nr. |
|------|-----------------------------|---------------|-----------|-----------------|-----------|----------------|-------------|
| 1 | Schutz kpl. | SD25/1 | | | | - | - |
| 2 | Schutz kpl. | SD25/1 | | | | - | - |
| 3 | Schutzhälfte außen | SCH25/1 | 154 | 4 | 1500 | - | 1116438 |
| 4 | Schutzhälfte innen | SCH25/1 | 154 | 4 | 1500 | - | 1116439 |
| 5 | Schutzhälfte innen | SDH25/1 | 160 | 7 | 1500 | - | 1199909 |
| 5 | Schutzhälfte innen | SDH25/1 | 185 | 8 | 1500 | - | 1116440 |
| 6 | Schutztrichter | SD25 | 237 | | 201 | 85.00.03 | 1172718 |
| 6 | Schutztrichter | SD25 | 237 | | 173 | 85.00.07 | 1175004 |
| 7 | Gleitring für Weitwinkel | SD25 | 190 | | | 82.83.15 | 1172716 |
| 8 | Schutztrichter | SC25 | 154 | 4 | 96 | 85.25.120 | 1104786 |
| 9 | Gleitring | SD25 | | | | 82.83.04 | 1087276 |
| 10 | Schraube für Schutztrichter | | | | | 60.15.00 | 1365305 |
| 11 | Haltekette | | | | 600 | 82.36.08 | 1382078 |
| 12 | Haltekette | | | | 400 | 82.36.03 | 1044321 |
| 13 | SD Stützring | SD25 | 191 | | | 82.85.03 | 1359474 |
| 14 | Schutztrichter | SC25 | 185 | 8 | 170 | 85.26.08 | 1365388 |
| 14 | Schutztrichter | SC25 | 177 | 12 | 239 | 85.26.12 | 1365392 |
| 20 | Abdeckungen Schmierbohrung | SD25/1 - PG20 | | | | 80.64.102 | 1198303 |

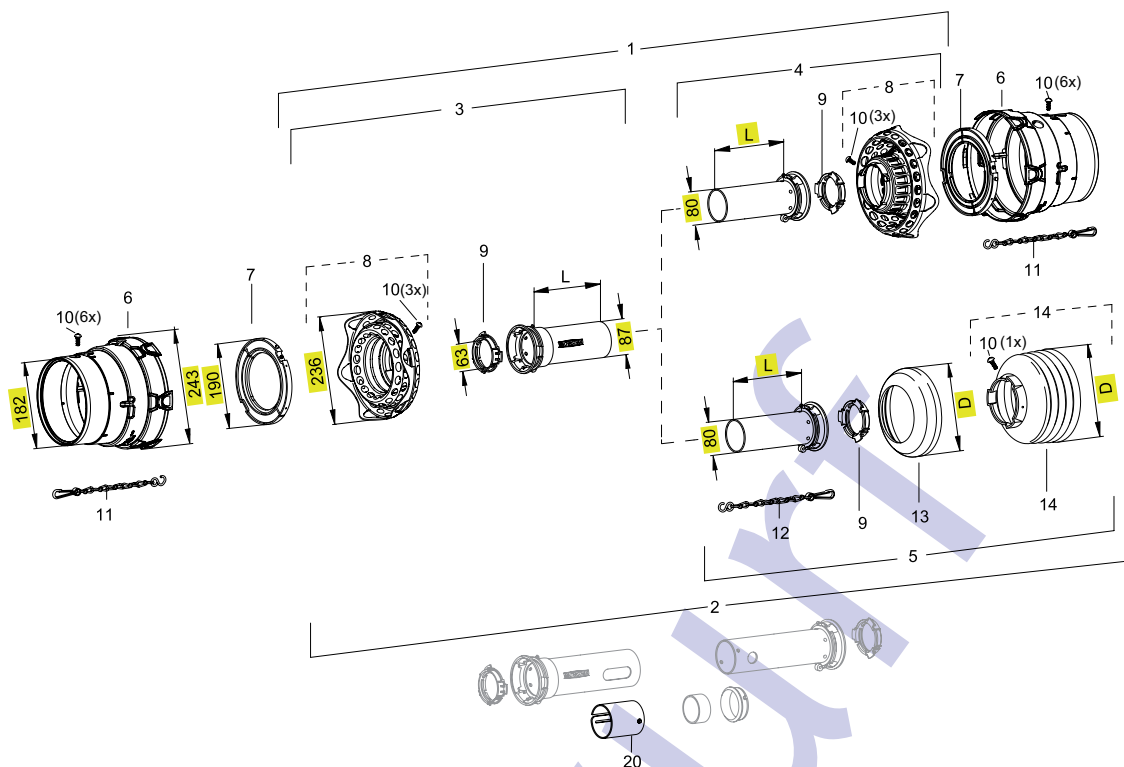
1) n = Anzahl der Rippen

4. SCHUTZ-EINZELTEILE

4.1 SD-SCHUTZ

4.1.2 SD-SCHUTZ BAUREIHE WW (WEITWINKEL)

Entwurf
15.10.2014



SDF 25/1 SCHUTZ FÜR BAUGRÖSSE WWZ 2580 MIT FLEXO-TRICHTER

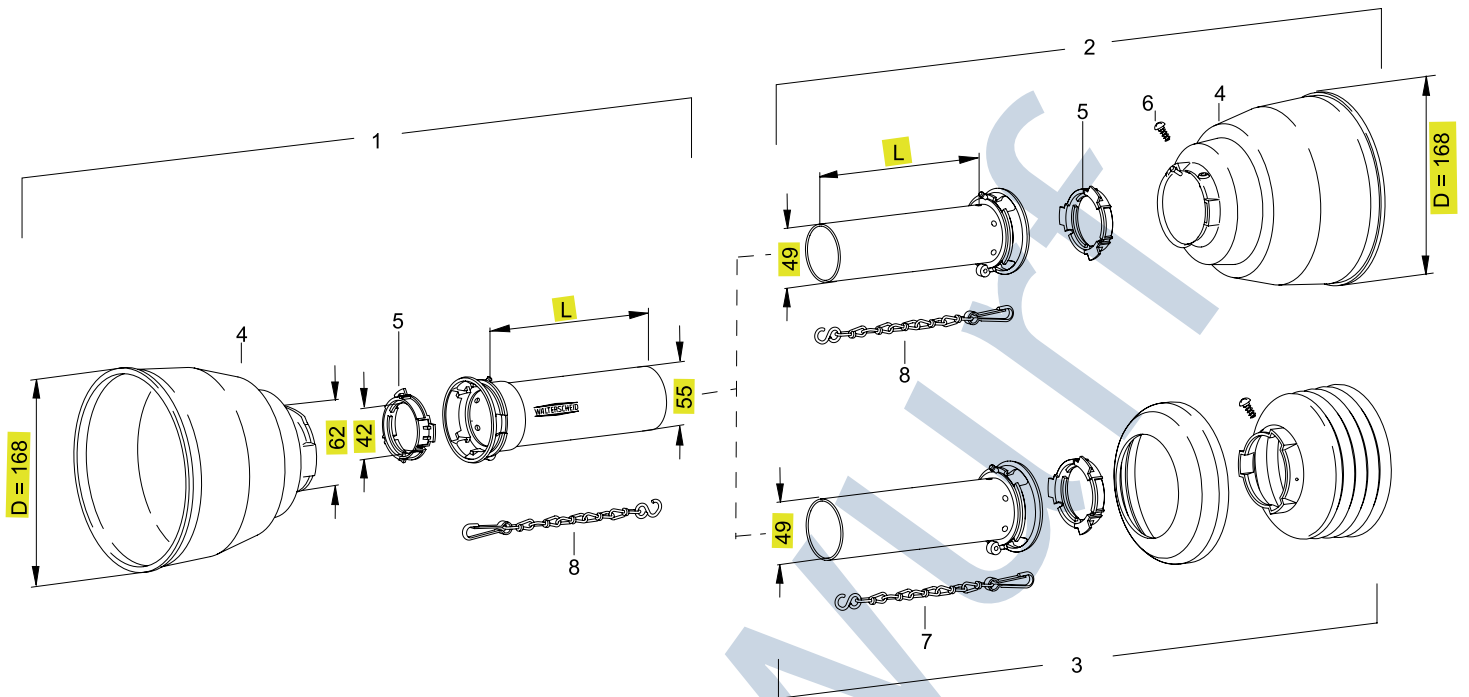
| Pos. | Benennung | Schutz | D | n ¹⁾ | L | Zeichnungs-Nr. | Bestell-Nr. |
|------|-----------------------------|---------------|------|-----------------|------|----------------|-------------|
| | | | [mm] | | [mm] | | |
| 1 | Schutz kpl. | SDF25/1 | | | | - | - |
| 2 | Schutz kpl. | SDF25/1 | | | | - | - |
| 3 | Schutzhälfte außen | SDFH25/1 | 230 | | 1500 | - | 1116592 |
| 4 | Schutzhälfte innen | SDFH25/1 | 230 | | 1500 | - | 1116593 |
| 5 | Schutzhälfte innen | SDH25/1 | 185 | 8 | 1500 | - | 1116440 |
| 6 | Schutztrichter | SDF25/20 | 243 | | 203 | 85.01.03 | 1129929 |
| 7 | Gleitring für Weitwinkel | SD25 | 190 | | | 82.83.15 | 1172716 |
| 8 | Flexo-Trichter | SDF25/20 | 236 | | | 85.25.62 | 1134847 |
| 9 | Gleitring | SD25 | | | | 82.83.04 | 1087276 |
| 10 | Schraube für Schutztrichter | | | | | 60.15.00 | 1365305 |
| 11 | Haltekette | | | | 600 | 82.36.08 | 1382078 |
| 12 | Haltekette | | | | 400 | 82.36.03 | 1044321 |
| 13 | SD Stützring | SD25 | 191 | | | 82.85.03 | 1359474 |
| 14 | Schutztrichter | SC25 | 185 | 8 | 170 | 85.26.08 | 1365388 |
| 14 | Schutztrichter | SC25 | 177 | 12 | 239 | 85.26.12 | 1365392 |
| 20 | Abdeckungen Schmierbohrung | SD25/1 - PG20 | | | | 80.64.102 | 1198303 |

1) n = Anzahl der Rippen

4. SCHUTZ-EINZELTEILE

4.1 SD-SCHUTZ

4.1.3 SD-SCHUTZ BAUREIHE WW70° (WEITWINKEL)



SC/SD 05 SCHUTZ FÜR BAUGRÖSSE WWE / WWZ 2270

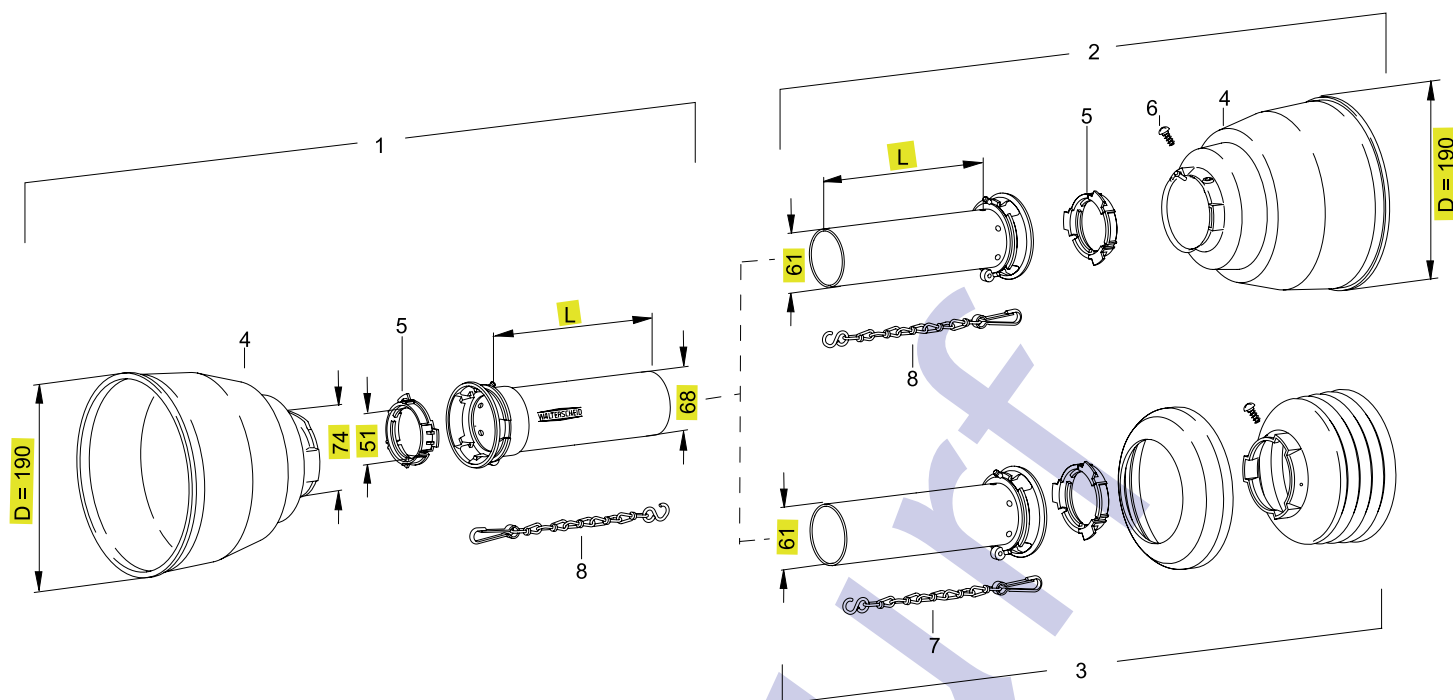
| Pos. | Benennung | Schutz | D [mm] | L [mm] | Zeichnungs-Nr. | Bestell-Nr. |
|------|-----------------------------|--------|-----------|-----------|----------------|---------------|
| 1 | Schutzhälfte außen | SCH05 | 168 | 1000 | - | 1368027 |
| 2 | Schutzhälfte innen | SCH05 | 168 | 1000 | - | 1368021 |
| 3 | Schutzhälfte innen | SDH05 | | | | Kapitel 4.1.1 |
| 4 | Schutztrichter | SC05 | 168 | 146 | 85.05.50 | 1365251 |
| 5 | Gleitring | SD05 | | | 83.09.01 | 1359005 |
| 6 | Schraube für Schutztrichter | | | | 60.15.00 | 1365305 |
| 7 | Haltekette | | | 400 | 82.36.03 | 1044321 |
| 8 | Haltekette | | | 600 | 82.36.08 | 1382078 |

4. SCHUTZ-EINZELTEILE

4.1 SD-SCHUTZ

4.1.3 SD-SCHUTZ BAUREIHE WW70° (WEITWINKEL)

Entwurf
15.10.2014



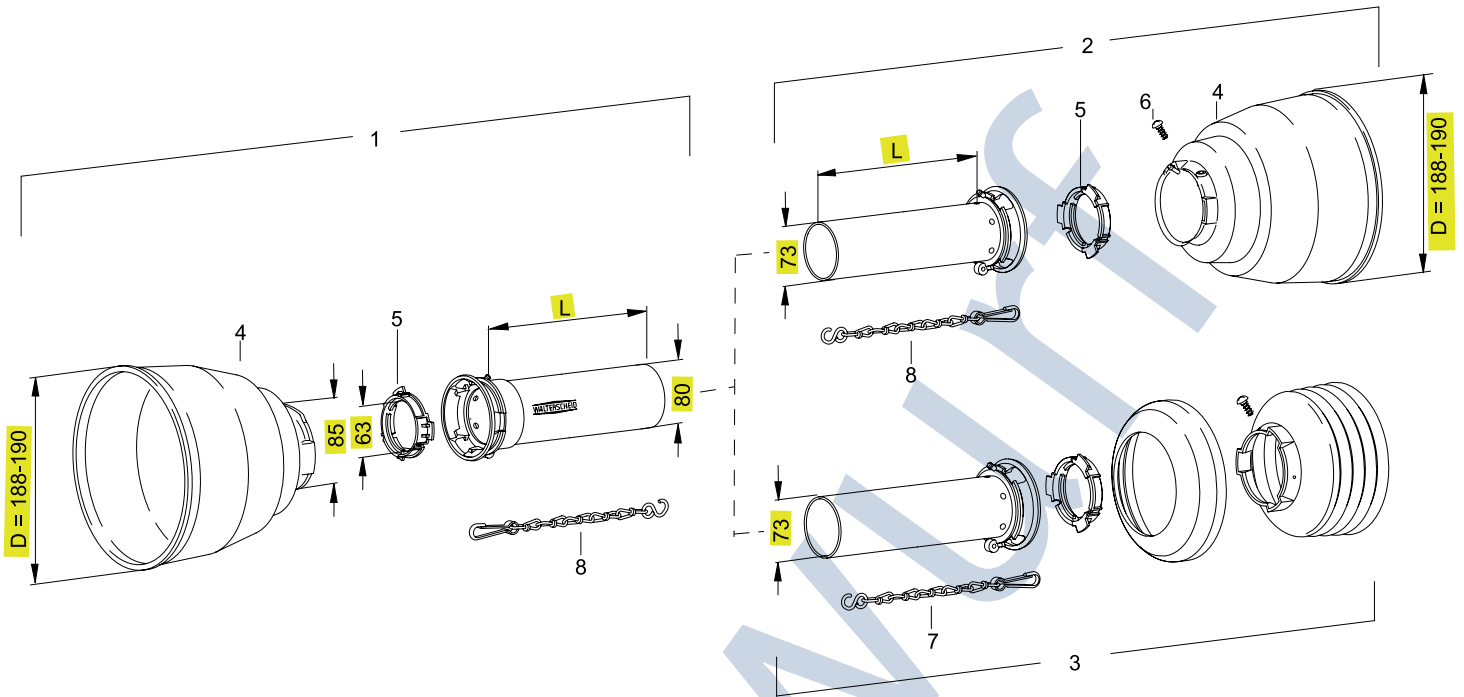
SC/SD 15 SCHUTZ FÜR BAUGRÖSSE WWE / WWZ 2270 / 2370

| Pos. | Benennung | Schutz | D | L | Zeichnungs-Nr. | Bestell-Nr. |
|------|-----------------------------|--------|------|------|----------------|---------------|
| | | | [mm] | [mm] | | |
| 1 | Schutzhälfte außen | SCH15 | 190 | 1000 | - | 1368365 |
| 2 | Schutzhälfte innen | SCH15 | 190 | 1000 | - | 1368356 |
| 3 | Schutzhälfte innen | SDH15 | | | | Kapitel 4.1.1 |
| 4 | Schutztrichter | SC15 | 190 | 180 | 85.15.51 | 1365247 |
| 5 | Gleitring | SD15 | | | 82.83.06 | 1087279 |
| 6 | Schraube für Schutztrichter | | | | 60.15.00 | 1365305 |
| 7 | Haltekette | | | 400 | 82.36.03 | 1044321 |
| 8 | Haltekette | | | 600 | 82.36.08 | 1382078 |

4. SCHUTZ-EINZELTEILE

4.1 SD-SCHUTZ

4.1.3 SD-SCHUTZ BAUREIHE WW70° (WEITWINKEL)



SC/SD 25 SCHUTZ FÜR BAUGRÖSSE WWE / WWZ 2370

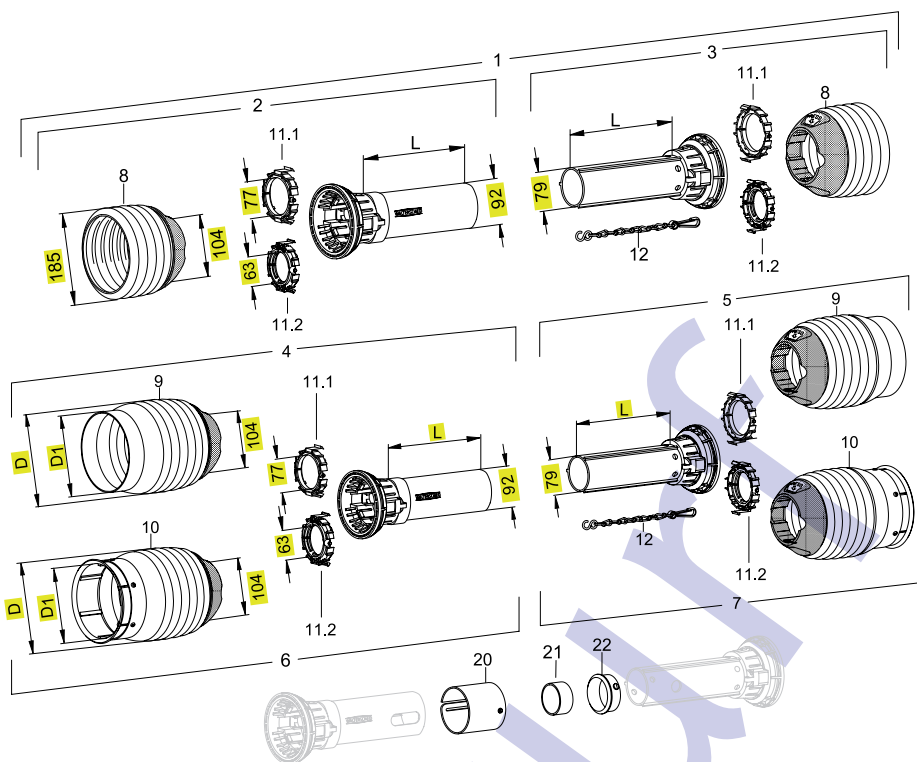
| Pos. | Benennung | Schutz | D | L | Zeichnungs-Nr. | Bestell-Nr. |
|------|-----------------------------|--------|------|------|----------------|---------------|
| | | | [mm] | [mm] | | |
| 1 | Schutzhälfte außen | SCH25 | 190 | 1000 | - | 1166095 |
| 2 | Schutzhälfte innen | SCH25 | 190 | 1000 | - | 1166092 |
| 3 | Schutzhälfte innen | SDH25 | | | | Kapitel 4.1.1 |
| 4 | Schutztrichter | SC25 | 190 | 180 | 85.25.51 | 1365248 |
| 5 | Gleitring | SD25 | | | 82.83.04 | 1087276 |
| 6 | Schraube für Schutztrichter | | | | 60.15.00 | 1365305 |
| 7 | Haltekette | | | 400 | 82.36.03 | 1044321 |
| 8 | Haltekette | | | 600 | 82.36.08 | 1382078 |

4. SCHUTZ-EINZELTEILE

4.2 PG-SCHUTZ

4.2.1 PG-SCHUTZ BAUREIHE P (POWER DRIVE)

Entwurf
15.10.2014



PG 25 / PG20 SCHUTZ FÜR BAUGRÖSSE P300 / P400 / P500

| Pos. | Benennung | Schutz | | D | D1 | n ¹⁾ | L | Zeichnungs-Nr. | Bestell-Nr. |
|------|---------------------|--------|-------|------|------|-----------------|------|----------------|-------------|
| | | | | [mm] | [mm] | | [mm] | | |
| 1 | Schutz kpl. | PG20 | PG25 | 185 | | 5 | 1000 | - | - |
| 2 | Schutzhälfte außen | PGH20 | PGH25 | 185 | | 5 | 1000 | - | 1116126 |
| 2 | Schutzhälfte außen | PGH20 | PGH25 | 185 | | 5 | 1500 | - | 1116458 |
| 2 | Schutzhälfte außen | PGH20 | PGH25 | 180 | | 10 | 1000 | - | 1116466 |
| 3 | Schutzhälfte innen | PGH20 | PGH25 | 185 | | 5 | 1000 | - | 1116127 |
| 3 | Schutzhälfte innen | PGH20 | PGH25 | 185 | | 5 | 1500 | - | 1116622 |
| 3 | Schutzhälfte innen | PGH20 | PGH25 | 180 | | 10 | 1000 | - | 1116610 |
| 4 | Schutzhälfte außen | PGH20 | PGH25 | 200 | 175 | | 1000 | - | 1116464 |
| 4 | Schutzhälfte außen | PGH20 | PGH25 | 232 | 223 | | 1000 | - | 1116547 |
| 5 | Schutzhälfte innen | PGH20 | PGH25 | 200 | 175 | | 1000 | - | 1116529 |
| 5 | Schutzhälfte innen | PGH20 | PGH25 | 232 | 233 | | 1000 | - | - |
| 6 | Schutzhälfte außen | PGH20 | PGH25 | 200 | 166 | | 1000 | - | 1116288 |
| 6 | Schutzhälfte außen | PGH20 | PGH25 | 200 | 166 | | 1500 | - | 1116432 |
| 6 | Schutzhälfte außen | PGH20 | PGH25 | 232 | 214 | | 1000 | - | 1116490 |
| 6 | Schutzhälfte außen | PGH20 | PGH25 | 232 | 214 | | 1500 | - | - |
| 7 | Schutzhälfte innen | PGH20 | PGH25 | 200 | 166 | | 1000 | - | 1116289 |
| 7 | Schutzhälfte innen | PGH20 | PGH25 | 200 | 166 | | 1500 | - | 1116433 |
| 7 | Schutzhälfte innen | PGH20 | PGH25 | 232 | 214 | | 1000 | - | 1116427 |
| 7 | Schutzhälfte innen | PGH20 | PGH25 | 232 | 214 | | 1500 | - | 1116459 |
| 8 | Schutz-Trichter | PG20 | | 185 | | 5 | 157 | 86.24.05 | 1120025 |
| 8 | Schutz-Trichter | PG20 | | 180 | | 10 | 259 | 86.24.10 | 1122474 |
| 9 | Vollschutz-Trichter | PG20SW | | 200 | 175 | | 312 | 86.27.60 | 1119280 |
| 9 | Vollschutz-Trichter | PG20SW | | 232 | 223 | | 347 | 86.28.60 | 1119843 |

1) n = Anzahl der Rippen

4. SCHUTZ-EINZELTEILE

4.2 PG-SCHUTZ

4.2.1 PG-SCHUTZ BAUREIHE P (POWER DRIVE)

| Pos. | Benennung | Schutz | D | D1 | n ¹⁾ | L | Zeichnungs-Nr. | Bestell-Nr. |
|------|--------------------------------|---------------|---------|------|-----------------|------|----------------|-------------|
| | | | [mm] | [mm] | | [mm] | | |
| 10 | Vollschutz-Trichter | PG20SW | 200 | 166 | | 352 | 86.27.603 | 1120603 |
| 10 | Vollschutz-Trichter | PG20SW | 232 | 214 | | 387 | 86.28.603 | 1120608 |
| 11.1 | Gleitring | PG20 | | | | | 86.20.00 | 1117229 |
| 11.2 | Gleitring | PG25 | | | | | 82.83.120 | 1139178 |
| 12 | Haltekette | | | | | 400 | 82.36.03 | 1044321 |
| 12 | Haltekette | | | | | 600 | 82.36.08 | 1382078 |
| 20 | Abdeckungen Schmierbohrung | SD25/1 - PG20 | | | | | 80.64.102 | 1198303 |
| 21 | Stützring für Zwischenlagerung | | 61x66,3 | | | | 16.20.238 | 1158831 |
| 22 | Gleitring für Zwischenlagerung | PG20Z | 67x72,5 | | | | 82.83.111 | 1122376 |

1) n = Anzahl der Rippen

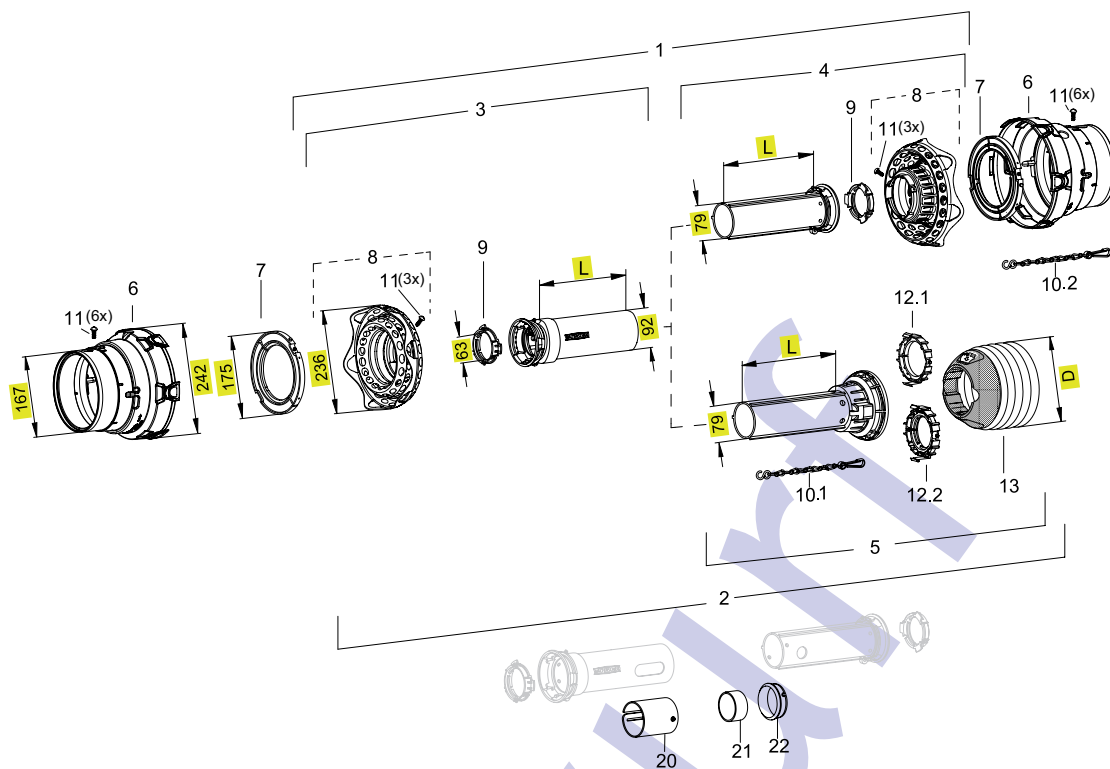
Entwurf

4. SCHUTZ-EINZELTEILE

4.2 PG-SCHUTZ

4.2.2 PG-SCHUTZ BAUREIHE PW (POWER DRIVE)

Entwurf
15.10.2014



SPF 25 / SPGF20 SCHUTZ FÜR BAUGRÖSSE PWE / PWZ 480

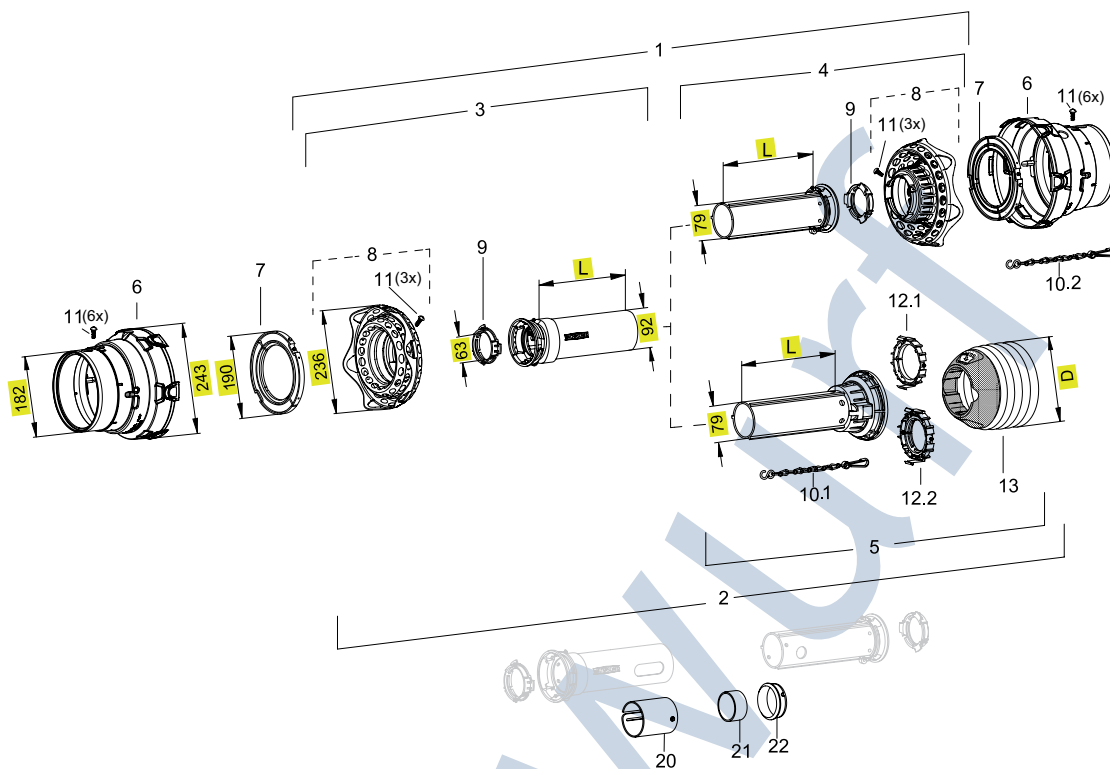
| Pos. | Benennung | Schutz | D | n ¹⁾ | L | Zeichnungs-Nr. | Bestell-Nr. |
|------|--------------------------------|------------------|---------|-----------------|------|----------------|-------------|
| | | | [mm] | | [mm] | | |
| 1 | Schutz kpl. | SPF25 | 230 | 6 | 1000 | - | - |
| 2 | Schutz kpl. | SPGF20 | | | 1000 | - | - |
| 3 | Schutzhälfte außen | SPFH25 (SPGFH20) | 230 | | 1000 | - | 1136363 |
| 3 | Schutzhälfte außen | SPFH25 (SPGFH20) | 230 | | 1500 | - | 1136364 |
| 4 | Schutzhälfte innen | SPFH25 (SPGFH20) | 230 | | 1000 | - | 1136365 |
| 4 | Schutzhälfte innen | SPFH25 (SPGFH20) | 230 | | 1500 | - | 1136366 |
| 5 | Schutzhälfte innen | PGH20 | 185 | 5 | 1000 | - | 1116127 |
| 5 | Schutzhälfte innen | PGH20 | 185 | 5 | 1500 | - | 1116622 |
| 5 | Schutzhälfte innen | PGH20 | 180 | 10 | 1000 | - | 1116610 |
| 6 | Schutztrichter | SDF25/20 | 242 | | 186 | 85.01.02 | 1129928 |
| 7 | Gleitring für Weitwinkel | SD25 | 175 | | | 82.83.14 | 1172715 |
| 8 | Flexo-Trichter | SDF25/20 | 236 | | | 85.25.62 | 1134847 |
| 9 | Gleitring | SD25 | | | | 82.83.04 | 1087276 |
| 10.1 | Haltekette | | | | 400 | 82.36.03 | 1044321 |
| 10.2 | Haltekette | | | | 600 | 82.36.08 | 1382078 |
| 11 | Schraube für Schutztrichter | | | | | 60.15.00 | 1365305 |
| 12.1 | Gleitring | PG20 | | | | 86.20.00 | 1117229 |
| 12.2 | Gleitring | PG25 | | | | 82.83.120 | 1139178 |
| 13 | Schutz-Trichter | PG20 | 185 | 5 | 157 | 86.24.05 | 1120025 |
| 13 | Schutz-Trichter | PG20 | 180 | 10 | 259 | 86.24.10 | 1122474 |
| 20 | Abdeckungen Schmierbohrung | SD25/1PG20 | | | | 80.64.102 | 1198303 |
| 21 | Stützring | | 58x66,3 | | | 16.20.38 | 1123099 |
| 22 | Gleitring für Zwischenlagerung | PG20Z | 67x72,5 | | | 82.83.111 | 1122376 |

1) n = Anzahl der Rippen

SCHUTZ-EINZELTEILE

4.2 PG-SCHUTZ

4.2.2 PG-SCHUTZ BAUREIHE PW (POWER DRIVE)



SPF 25 / SPGF 20 SCHUTZ FÜR BAUGRÖSSE PWE / PWZ 580

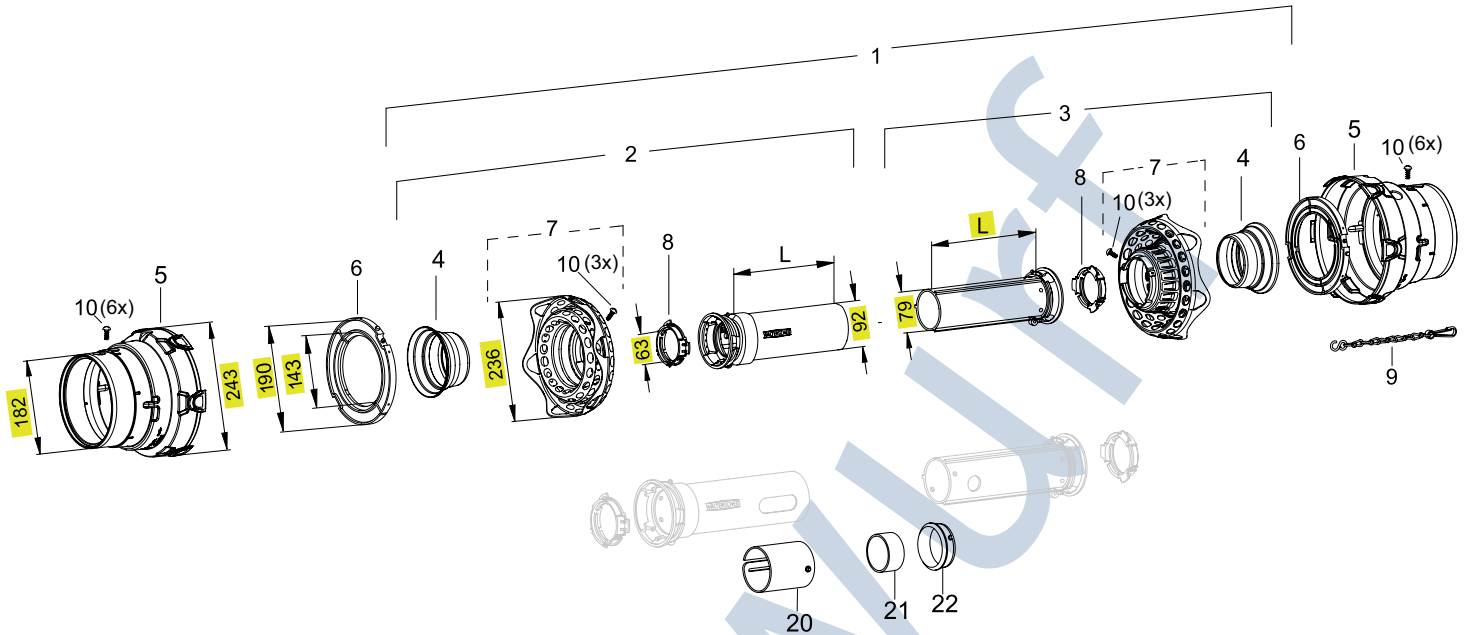
| Pos. | Benennung | Schutz | D | n ¹⁾ | L | Zeichnungs-Nr. | Bestell-Nr. |
|------|--------------------------------|------------------|---------|-----------------|------|----------------|-------------|
| | | | [mm] | | [mm] | | |
| 1 | Schutz kpl. | SPF25 | 236 | | 1000 | - | - |
| 2 | Schutz kpl. | SPGF20 | | | 1000 | - | - |
| 3 | Schutzhälfte außen | SPFH25 (SPGFH20) | 230 | | 1000 | - | 1136363 |
| 3 | Schutzhälfte außen | SPFH25 (SPGFH20) | 230 | | 1500 | - | 1136364 |
| 4 | Schutzhälfte innen | SPFH25 (SPGFH20) | 230 | | 1000 | - | 1136365 |
| 4 | Schutzhälfte innen | SPFH25 (SPGFH20) | 230 | | 1500 | - | 1136366 |
| 5 | Schutzhälfte innen | PGH20 | 185 | 5 | 1000 | - | 1116127 |
| 5 | Schutzhälfte innen | PGH20 | 185 | 5 | 1500 | - | 1116622 |
| 5 | Schutzhälfte innen | PGH20 | 180 | 10 | 1000 | - | 1116610 |
| 6 | Schutztrichter | SDF25/20 | 243 | | 203 | 85.01.03 | 1129929 |
| 7 | Gleitring für Weitwinkel | SD25 | 190 | | | 82.83.15 | 1172716 |
| 8 | Flexo-Trichter | SDF25/20 | 236 | | | 85.25.62 | 1134847 |
| 9 | Gleitring | SD25 | | | | 82.83.04 | 1087276 |
| 10.1 | Haltekette | | | | 400 | 82.36.03 | 1044321 |
| 10.2 | Haltekette | | | | 600 | 82.36.08 | 1382078 |
| 11 | Schraube für Schutztrichter | | | | | 60.15.00 | 1365305 |
| 12.1 | Gleitring | PG20 | | | | 86.20.00 | 1117229 |
| 12.2 | Gleitring | PG25 | | | | 82.83.120 | 1139178 |
| 13 | Schutz-Trichter | PG20 | 185 | 5 | 157 | 86.24.05 | 1120025 |
| 13 | Schutz-Trichter | PG20 | 180 | 10 | 259 | 86.24.10 | 1122474 |
| 20 | Abdeckungen Schmierbohrung | SD25/1PG20 | | | | 80.64.102 | 1198303 |
| 21 | Stützring | | 58x66,3 | | | 16.20.38 | 1123099 |
| 22 | Gleitring für Zwischenlagerung | PG20Z | 67x72,5 | | | 82.83.111 | 1122376 |

1) n = Anzahl der Rippen

SCHUTZ-EINZELTEILE

4.2 PG-SCHUTZ

4.2.2 PG-SCHUTZ BAUREIHE PW (POWER DRIVE)



SPF 25V SCHUTZ FÜR BAUGRÖSSE PWZ 675

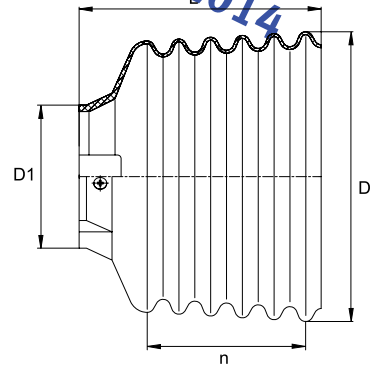
| Pos. | Benennung | Schutz | D | n ¹⁾ | L | Zeichnungs-Nr. | Bestell-Nr. |
|------|--------------------------------|---------------|---------|-----------------|------|----------------|-------------|
| | | | [mm] | | [mm] | | |
| 1 | Schutz kpl. | SPF25V | 236 | | 1000 | - | - |
| 2 | Schutzhälfte außen | SPFH25V | 230 | | 1000 | - | 1113049 |
| 2 | Schutzhälfte außen | SPFH25V | 230 | | 1500 | - | 1113063 |
| 3 | Schutzhälfte innen | SPFH25V | 230 | | 1000 | - | 1113050 |
| 3 | Schutzhälfte innen | SPFH25V | 230 | | 1500 | - | 1113064 |
| 4 | Blechkappe | SPF25V | 154 | | 75 | 16.50.711 | 1696720 |
| 5 | Schutztrichter | SDF25/PG25 | 243 | | 203 | 85.01.03 | 1129929 |
| 6 | Gleitring für Weitwinkel P675 | PG20 | 190x143 | | | 82.83.113 | 1696695 |
| 7 | Flexo-Trichter | SDF25/20 | 236 | | | 85.25.62 | 1134847 |
| 8 | Gleitring | SD25 | | | | 82.83.04 | 1087276 |
| 9 | Haltekette | | | | 600 | 82.36.08 | 1382078 |
| 10 | Schraube für Schutztrichter | | | | | 60.15.00 | 1365305 |
| 20 | Abdeckungen Schmierbohrung | SD25/1 - PG20 | | | | 80.64.102 | 1198303 |
| 21 | Stützring für Zwischenlagerung | | 61x66,3 | | | 16.20.238 | 1158831 |
| 22 | Gleitring für Zwischenlagerung | PG20Z | 67x72,5 | | | 82.83.111 | 1122376 |

1) n = Anzahl der Rippen

4. SCHUTZ-EINZELTEILE

4.3 SCHUTZ-KOMPONENTEN

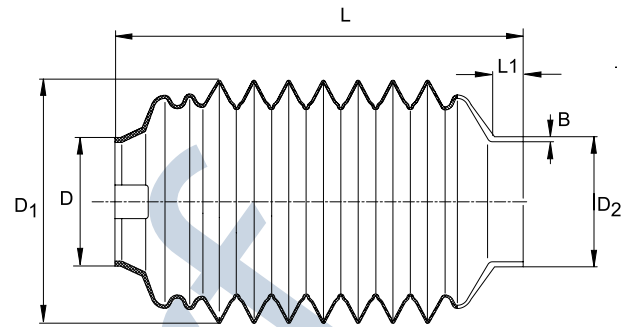
Entwurf
15.10.2014



SC SCHUTZTRICHTER

| Schutz | D1 [mm] | D [mm] | n ¹⁾ | L [mm] | Zeichnungs-Nr. | Bestell-Nr. |
|--------|------------|-----------|-----------------|-----------|----------------|-------------|
| SC05 | 62 | 127 | 3 | 61 | 85.05.109 | 1172752 |
| SC05 | 62 | 135 | 6 | 104 | 85.05.06 | 1365259 |
| SC05 | 62 | 127 | 10 | 163 | 85.05.10 | 1365263 |
| SC15 | 74 | 139 | 3 | 77 | 85.14.106 | 1172750 |
| SC15 | 74 | 158 | 6 | 132 | 85.15.06 | 1365346 |
| SC15 | 74 | 152 | 12 | 237 | 85.15.12 | 1365352 |
| SC25 | 85 | 152 | 3 | 73 | 85.24.100 | 1172760 |
| SC25 | 85 | 152 | 3 | 77 | 85.25.102 | 1160012 |
| SC25 | 85 | 154 | 4 | 96 | 85.25.120 | 1104786 |
| SC25 | 85 | 160 | 7 | 147 | 85.25.07 | 1365367 |
| SC25 | 85 | 156 | 10 | 200 | 85.25.10 | 1365370 |
| SC25 | 85 | 152 | 12 | 234 | 85.25.12 | 1365372 |
| SC25 | 85 | 185 | 8 | 170 | 85.26.08 | 1365388 |
| SC35 | 103 | 185 | 7 | 148 | 85.35.02 | 1365407 |
| SC35 | 103 | 177 | 12 | 234 | 85.35.12 | 1365412 |
| SC35 | 103 | 199 | 12 | 241 | 85.36.12 | 1170111 |

1) n = Anzahl der Rippen

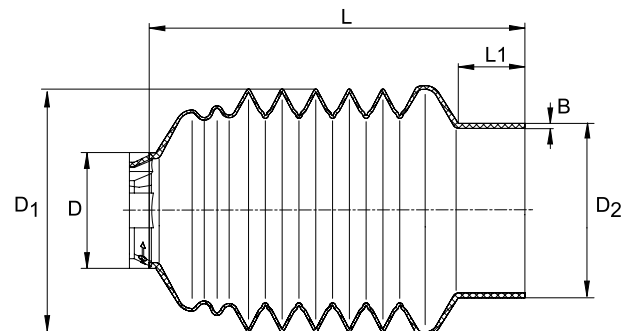


SONDERTRICHTER 1

| Benennung | D1 | D | D2 | B | L | L1 | Zeichnungs-Nr. | Bestell-Nr. |
|-------------------|------|------|------|------|------|------|----------------|-------------|
| | [mm] | [mm] | [mm] | [mm] | [mm] | [mm] | | |
| SC-Trichter 05/12 | 170 | 62 | 91 | 4 | 282 | 20 | 85.06.500 | 1117247 |
| SC-Trichter 15/12 | 170 | 74 | 91 | 4 | 290 | 20 | 85.15.500 | 1198103 |
| SC-Trichter 25/12 | 170 | 85 | 91 | 3,5 | 283 | 20 | 85.25.602 | 1119418 |
| SC-Trichter 25/24 | 170 | 85 | 90 | 3,5 | 306 | 17 | 85.25.500 | 1189071* |
| SC-Trichter 25/22 | 194 | 85 | 105 | 3,5 | 317 | 20 | 85.26.500 | 1115931 |
| SC-Trichter 25 | 194 | 85 | 122 | 3,5 | 312 | 20 | 85.26.600 | 1118017 |

*) nur 3x geschlitzt und Aussparung maschinenseitig

**) Hochtemperaturbeständig



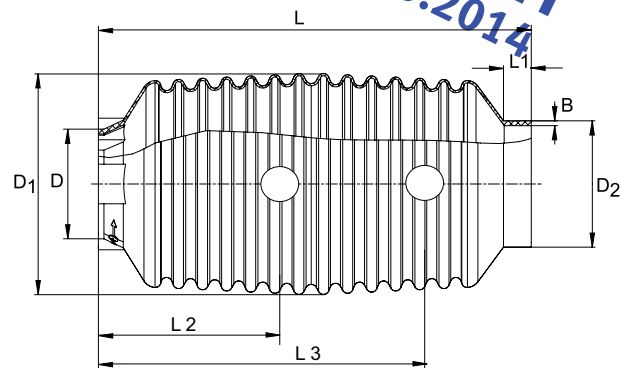
SONDERTRICHTER 2

| Benennung | D1 | D | D2 | B | L | L1 | Zeichnungs-Nr. | Bestell-Nr. |
|-------------------|------|------|------|------|------|------|----------------|-------------|
| | [mm] | [mm] | [mm] | [mm] | [mm] | [mm] | | |
| SC-Trichter 05/22 | 145 | 62 | 104 | 3 | 224 | 40 | 85.07.502 | 1136901 |
| SC-Trichter 25/22 | 194 | 85 | 147 | 3,5 | 235 | 45 | 85.26.504 | 1139405 |

4. SCHUTZ-EINZELTEILE

4.3 SCHUTZ-KOMPONENTEN

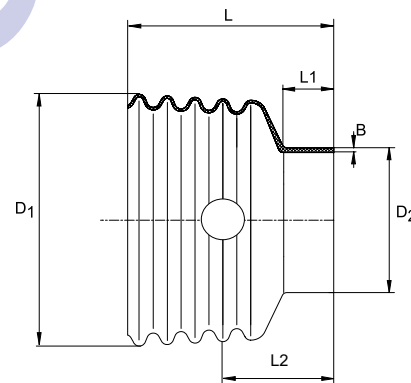
Entwurf
15.10.2014



SONDERTRICHTER 3

| Benennung | D1 | D | D2 | B | L | L1 | L2 | L3 | Zeichnungs-Nr. | Bestell-Nr. |
|-------------------|------|------|------|------|------|------|------|------|----------------|-------------|
| | [mm] | [mm] | [mm] | [mm] | [mm] | [mm] | [mm] | [mm] | | |
| SC-Trichter 15/12 | 160 | 74 | 91 | 3,5 | 311 | 20 | 65 | 132 | 85.15.112 | 1189208 |
| SC-Trichter 15/12 | 160 | 74 | 91 | 3,5 | 305 | 20 | 65 | 168 | 85.15.201 | 1172732* |
| SC-TRICHTER 25/12 | 160 | 85 | 91 | 3,5 | 312 | 20 | 65 | 183 | 85.25.200 | 1178123* |

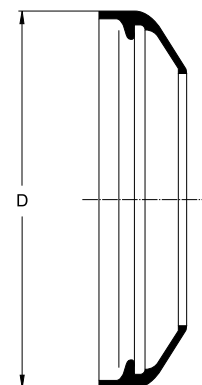
*) Hochelastischer Werkstoff und Aussparung maschinenseitig



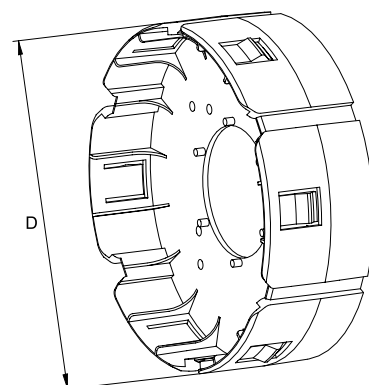
SONDERTRICHTER 4

| Benennung | D1 | D2 | B | n ¹⁾ | L | L1 | L2 | Zeichnungs-Nr. | Bestell-Nr. |
|----------------|------|------|------|-----------------|------|------|------|----------------|-------------|
| | [mm] | [mm] | [mm] | | [mm] | [mm] | [mm] | | |
| SC-Trichter 12 | 139 | 91 | 3,5 | 10 | 202 | 20 | 38 | 84.00.10 | 1043775 |
| SC-Trichter 12 | 152 | 91 | 3,5 | 12 | 242 | 20 | 72 | 84.01.12 | 1043787 |
| SC-Trichter 22 | 152 | 104 | 3 | 12 | 244 | 22 | 74 | 84.10.12 | 1043798 |
| SC-Trichter 22 | 177 | 104 | 3 | 12 | 249 | 22 | 85 | 84.11.12 | 1043810 |

1) n = Anzahl der Rippen

**SD** SD STÜTZRINGE

| Schutz | D [mm] | Zeichnungs-Nr. | Bestell-Nr. |
|---------|-----------|----------------|-------------|
| SD05 | 132 | 83.10.03 | 1365884 |
| SD15/25 | 165 | 82.85.00 | 1359471 |
| SD25 | 191 | 82.85.03 | 1359474 |
| SD35 | 218 | 82.85.07 | 1178303 |
| SD35 | 200 | 82.85.06 | 1359609 |

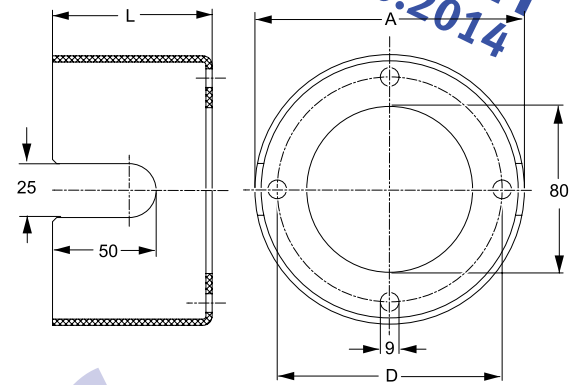
**PG** ADAPTER

| Schutz | D [mm] | Zeichnungs-Nr. | Bestell-Nr. |
|---------|-----------|----------------|-------------|
| PG20 | 162 | 86.26.22 | 1117571 |
| PG20/30 | 211 | 86.26.23 | 1117572 |

4. SCHUTZ-EINZELTEILE

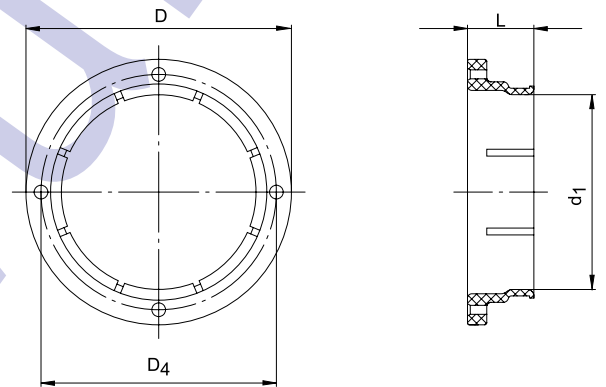
4.3 SCHUTZ-KOMPONENTEN

Entwurf
15.10.2014



SCHUTZTÖPFE INNENLIEGEND

| D | A | L | Zeichnungs-Nr. | Bestell-Nr. |
|------|------|------|----------------|-------------|
| [mm] | [mm] | [mm] | | |
| 110 | 130 | 77 | 82.07.00 | 1102535 |



ADAPTERRINGE

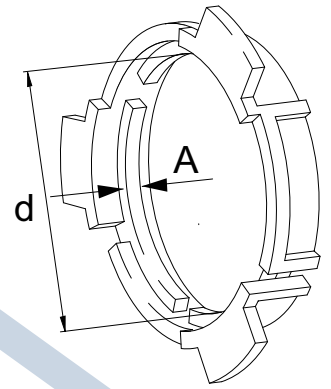
| Benennung | Schutz | D | D4 | L | d1 | Bestell-Nr. |
|--------------|--------------------|------|------|------|------|-------------|
| | | [mm] | [mm] | [mm] | [mm] | |
| Agraset 143* | SC-Adapter GT30-50 | 124 | 110 | 31 | 91 | 1101774 |
| Agraset 144* | SC-Adapter GT60 | 145 | 135 | 31 | 115 | 1101775 |
| Agraset 159* | SC-Adapter GT51,60 | 145 | 135 | 32 | 125 | 1133479 |

* SET inklusive 4 Schrauben, 4 Scheiben und 1 Schlauchschelle

Entwurf
15.10.2014

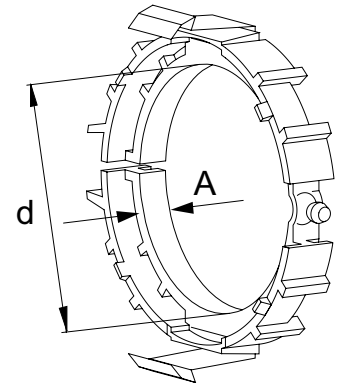
4. SCHUTZ-EINZELTEILE

4.3 SCHUTZ-KOMPONENTEN



SC/SD GLEITRINGE

| Schutz | d [mm] | A [mm] | Zeichnungs-Nr. | Bestell-Nr. |
|--------|-----------|-----------|----------------|-------------|
| SD05 | 42 | 3 | 83.09.01 | 1359005 |
| SD15 | 51 | 4 | 82.83.06 | 1087279 |
| SD25 | 63 | 4 | 82.83.04 | 1087276 |
| SD35 | 82 | 4 | 82.83.07 | 1342315 |

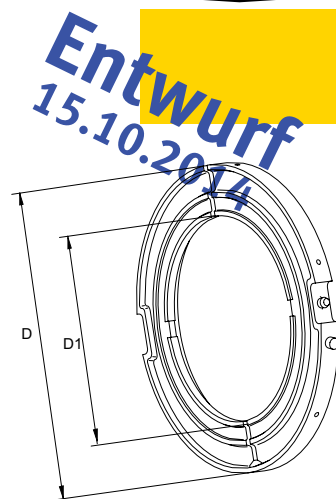


PG GLEITRINGE

| Schutz | d [mm] | A [mm] | Zeichnungs-Nr. | Bestell-Nr. |
|--------|-----------|-----------|----------------|-------------|
| PG20 | 77 | 10 | 86.20.00 | 1117229 |
| PG25 | 63 | 4 | 82.83.120 | 1139178 |
| PG30 | 95 | 15 | 86.30.00 | 1109132 |

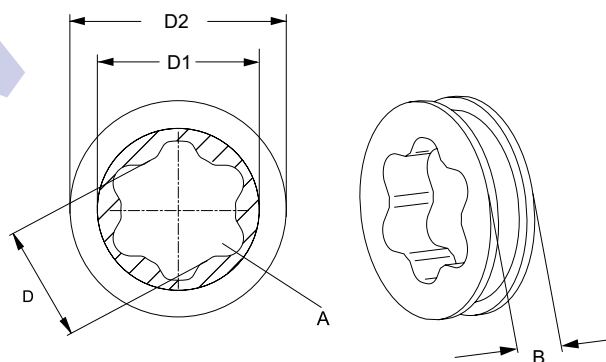
4. SCHUTZ-EINZELTEILE

4.3 SCHUTZ-KOMPONENTEN



SD GLEITRINGE FÜR WEITWINKEL-DOPPELGABELN

| Schutz | Baugröße | D [mm] | D1 [mm] | Zeichnungs-Nr. | Bestell-Nr. |
|---------|-------------|-----------|------------|----------------|-------------|
| SD05/15 | 2280 | 152 | 106 | 82.83.12 | 1365716 |
| SD15/25 | 2380 | 165 | 116 | 82.83.13 | 1365717 |
| SD25 | 2480 / P480 | 175 | 121 | 82.83.14 | 1172715 |
| SD25 | 2580 / P580 | 190 | 127 | 82.83.15 | 1172716 |
| PG20 | P675 | 190 | 143 | 82.83.113 | 1696695 |



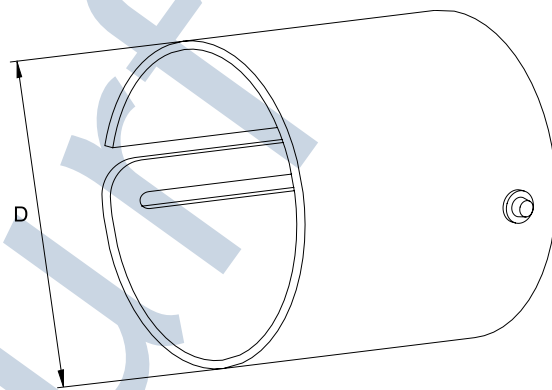
SC/SD/PG LAGERRINGE

| Schutz | A [Profil] | B [mm] | D [mm] | D1 [mm] | D2 [mm] | Zeichnungs-Nr. | Bestell-Nr. |
|--------|---------------|-----------|-----------|------------|------------|----------------|-------------|
| SC05 | 00a/00c | 14 | 25 | 47 | 53 | 16.60.05 | 1315269 |
| SC05 | 0a | 14 | 31 | 47 | 53 | 16.60.06 | 1315270 |
| SC15 | 0v | 14 | 35 | 50 | 58 | 16.33.110 | 1161372 |
| SC15 | 0v | 30 | 35 | 50 | 58 | 16.50.104 | 1044480 |
| SC15 | 1 | 14 | 42 | 62,5 | 58 | 16.33.111 | 1161373 |
| SC25 | 1 | 14 | 42 | 62,5 | 70 | 16.33.112 | 1161374 |
| SC25 | 1b | 14 | 40 | 62,5 | 70 | 16.33.113 | 1161375 |
| SC25 | 2 | 14 | 50 | 62,5 | 70 | 16.33.115 | 1161377 |
| SC25 | 2a | 14 | 48 | 62,5 | 70 | 16.33.114 | 1161376 |
| SC25 | S4 | 14 | 38 | 62,5 | 70 | 16.33.116 | 1161378 |
| SC25 | S5 | 14 | 48 | 62,5 | 70 | 16.33.117 | 1161379 |
| SC35 | S6 | 17 | 63 | 81 | 90,5 | 16.33.122 | 1388448 |

SCHUTZ-EINZELTEILE

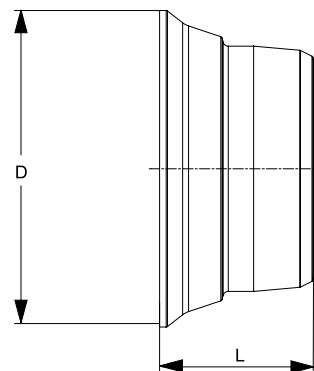
4.3 SCHUTZ-KOMPONENTEN

| Schutz | A [Profil] | B [mm] | D [mm] | D1 [mm] | D2 [mm] | Zeichnungs-Nr. | Bestell-Nr. |
|--------|---------------|-----------|-----------|------------|------------|----------------|-------------|
| PG20 | S4 | 21 | 38 | | | 16.50.668 | 1139372 |
| PG30 | S5 | 21 | 48 | | | 16.50.615 | 1128700 |



ABDECKUNGEN SCHMIERBOHRUNG FÜR SCHUTZROHRE

| Schutz | D [mm] | Zeichnungs-Nr. | Bestell-Nr. |
|-------------|-----------|----------------|-------------|
| SD15 | 68 | 80.61.104 | 1186313 |
| SD25 | 80 | 80.63.112 | 1188064 |
| SD25/1 PG20 | 92 | 80.64.102 | 1198303 |
| SD35 | 99 | 80.65.101 | 1188061 |
| PG30 | 135 | 80.65.104 | 1119851 |



BLECHKAPPE FÜR PWE / PWZ 675 FLEXO-TRICHTER

| Schutz | D [mm] | L [mm] | Zeichnungs-Nr. | Bestell-Nr. |
|--------|-----------|-----------|----------------|-------------|
| PG25V | 154 | 75 | 16.50.711 | 1696720 |

4. SCHUTZ-EINZELTEILE

4.3 SCHUTZ-KOMPONENTEN



STÜTZRINGE Z
FÜR ZWISCHENLAGERUNG

| Schutz | Profilrohre | D [mm] | d [mm] | Zeichnungs-Nr. | Bestell-Nr. |
|--------|-------------|-----------|-----------|----------------|-------------|
| SD15Z | 1,1G | 51 | 48,2 | 16.20.74 | 1381621 |
| SD25Z | 2a, 2aG | 62 | 58 | 16.20.71 | 1381284 |
| SD25Z | S5 | 62 | 58 | 16.20.191 | 1198509 |
| PG20Z | 2a, 2aG,S5* | 66 | 58 | 16.20.38 | 1123099 |
| PG20Z | S5 | 66,3 | 61 | 16.20.238 | 1158831 |

*) Profilrohre S5 auf \varnothing 57,7mm abdrehen.



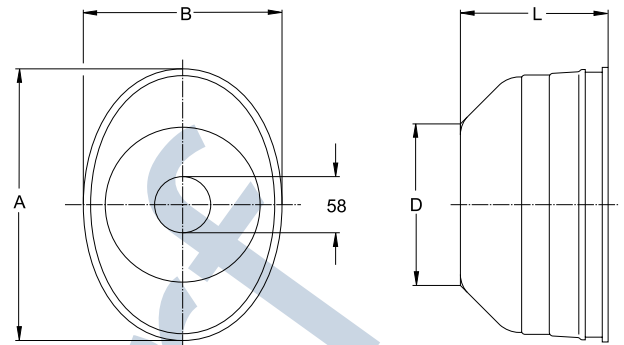
GLEITRINGE Z
FÜR ZWISCHENLAGERUNG

| Schutz | D [mm] | d [mm] | Zeichnungs-Nr. | Bestell-Nr. |
|---------------|-----------|-----------|----------------|-------------|
| SD15Z | 56 | 52 | 82.83.106 | 1355154 |
| SD25Z (rot) | 68 | 63 | 82.83.107 | 1355155 |
| SD25Z (grün)* | 68 | 61 | 82.83.115 | 1158845 |
| SD35Z | 86 | 76 | 82.83.108 | 1355156 |
| PG25Z | 78,5 | 67 | 82.83.111 | 1122376 |

*) Gleitring (grün) wird bei S5-Profilrohren ohne Stützring Z eingesetzt.

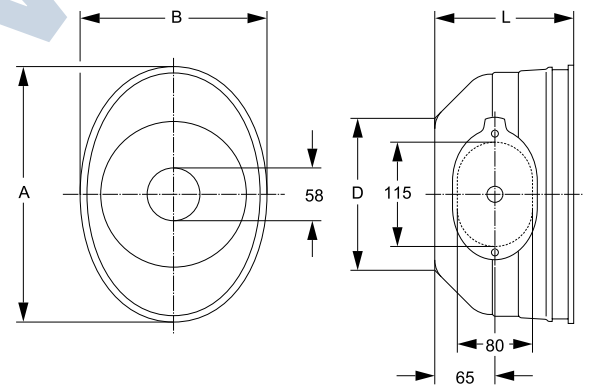
4. SCHUTZ-EINZELTEILE

4.3 SCHUTZ-KOMPONENTEN



SCHUTZTÖPFE

| D | A | B | L | Zeichnungs-Nr. | Bestell-Nr. |
|------|------|------|------|----------------|-------------|
| [mm] | [mm] | [mm] | [mm] | | |
| 150 | 200 | 175 | 110 | 82.08 | 1043670 |
| 150 | 230 | 200 | 150 | 82.09 | 1043671 |



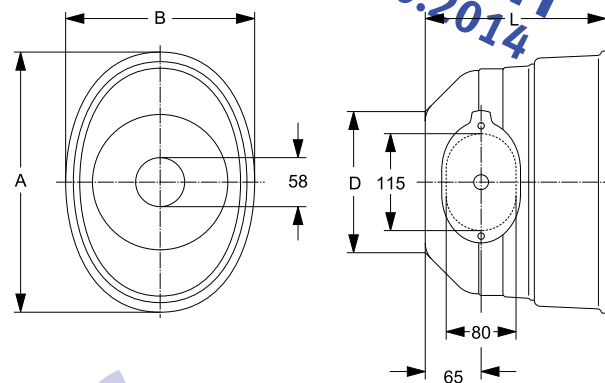
SCHUTZTÖPFE MIT MONTAGEÖFFNUNG

| D | A | B | L | Zeichnungs-Nr. | Bestell-Nr. |
|------|------|------|------|----------------|-------------|
| [mm] | [mm] | [mm] | [mm] | | |
| 180 | 238 | 194 | 150 | 82.64 | 1353039 |
| 165 | 280 | 200 | 150 | 82.63 | 1353042 |
| 230 | 350 | 285 | 150 | 82.62 | 1353045 |
| | 275 | 217 | 150 | 82.37 | 1168718 |
| | 275 | 217 | 180 | 82.38 | 1168738 |
| | 275 | 217 | 210 | 82.39 | 1168739 |

4. SCHUTZ-EINZELTEILE

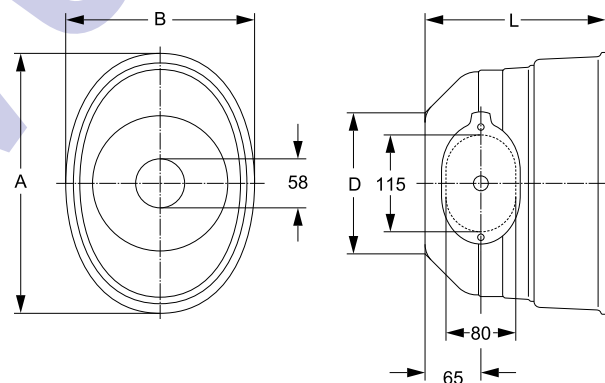
4.3 SCHUTZ-KOMPONENTEN

Entwurf
15.10.2014



SCHUTZTÖPFE MIT MONTAGEÖFFNUNG UND GUMMIMANSCHETTE

| D | A | B | L | Zeichnungs-Nr. | Bestell-Nr. |
|------|------|------|------|----------------|-------------|
| [mm] | [mm] | [mm] | [mm] | | |
| 165 | 280 | 200 | 180 | 82.75 | 1353041 |
| 165 | 280 | 200 | 210 | 82.76 | 1353040 |
| 230 | 350 | 285 | 180 | 82.73 | 1353044 |
| 230 | 350 | 285 | 210 | 82.74 | 1353043 |

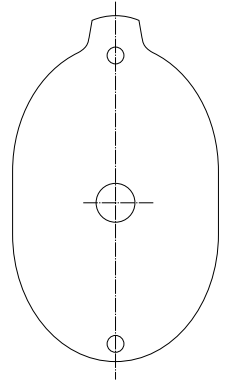


SCHUTZTÖPFE MIT MONTAGEÖFFNUNG UND KUNSTSTOFFMANSCHETTE

| D | A | B | L | Zeichnungs-Nr. | Bestell-Nr. |
|------|------|------|------|----------------|-------------|
| [mm] | [mm] | [mm] | [mm] | | |
| 165 | 280 | 200 | 180 | 82.77 | 1378017 |
| 165 | 280 | 200 | 210 | 82.78 | 1378018 |
| 165 | 280 | 200 | 240 | 82.79 | 1378019 |
| - | 275 | 217 | 180 | 82.45 | 1168719 |
| - | 275 | 217 | 210 | 82.46 | 1168720 |
| - | 275 | 217 | 240 | 82.47 | 1168721 |
| - | 275 | 217 | 270 | 82.50 | 1168734 |
| - | 275 | 217 | 300 | 82.72 | 1168737 |

4. SCHUTZ-EINZELTEILE

4.3 SCHUTZ-KOMPONENTEN

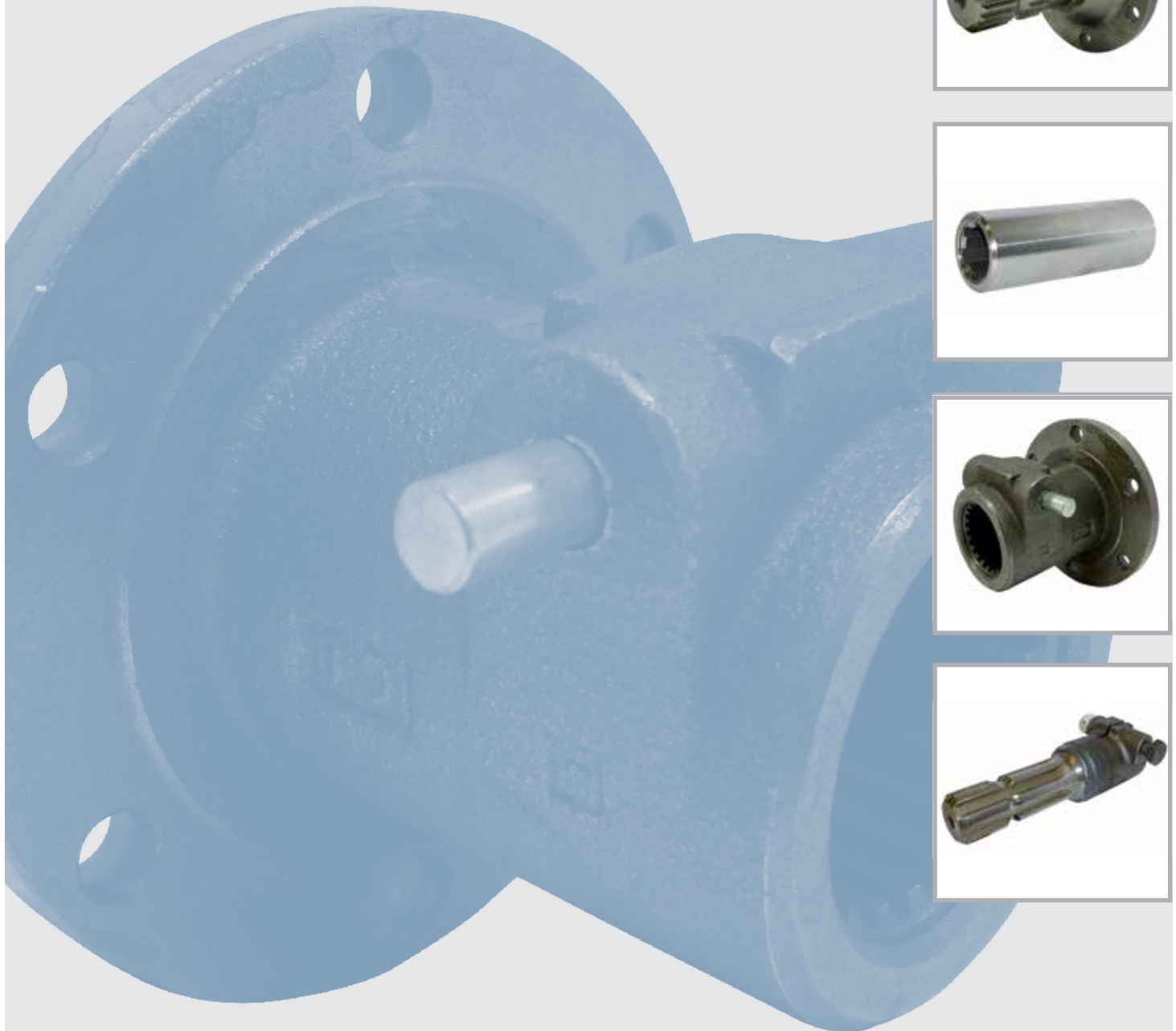


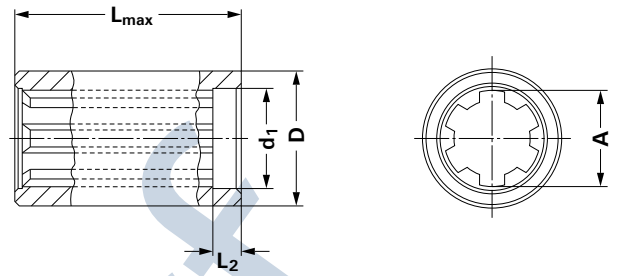
DECKEL
FÜR SCHUTZTÖPFE

| Schutz | Zeichnungs-Nr. | Bestell-Nr. |
|--------|----------------|-------------|
| SC | 82.60.00 | 1358107 |

5. ZUBEHÖR

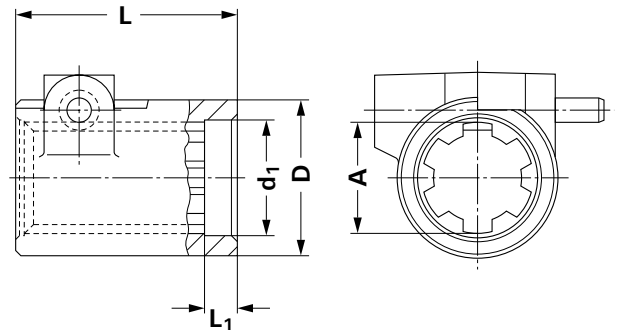
- 5.1 ANSCHLUSSTEILE
PROFILNABEN, -WELLEN, FLANSCH
- 5.2 WARTUNG & PFLEGE
FETT, LACK





PROFILNABEN OHNE VERSCHLUSS

| A | d1 | D | L | L2 | Zeichnungs-Nr. | Bestell-Nr. |
|-------------|------|------|------|------|----------------|-------------|
| [Profil] | [mm] | [mm] | [mm] | [mm] | | |
| 6 x 21 x 25 | 30 | 40 | 80 | 20 | 67.40.169 | 1105240 |
| 1 3/8" (6) | | 50 | 130 | | 67.40.100 | 1045395 |
| 1 3/8" (21) | | 50 | 130 | | 67.40.122 | 1045414 |
| 1 3/4" (6) | | 60 | 80 | | 67.40.123 | 1045416 |
| 1 3/4" (20) | | 60 | 80 | | 67.40.209 | 1084997 |



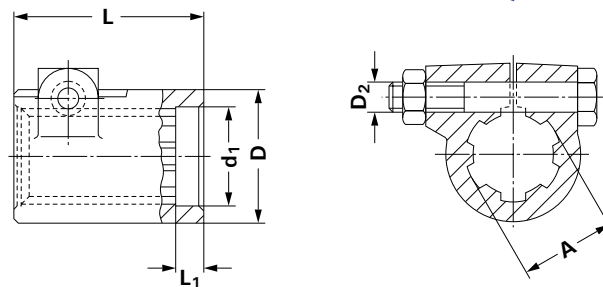
PROFILNABEN MIT SCHIEBESTIFT

| A | d1 | D | L | L1 | Zeichnungs-Nr. | Bestell-Nr. |
|------------|------|------|------|------|----------------|-------------|
| [Profil] | [mm] | [mm] | [mm] | [mm] | | |
| 1 1/8" (6) | | 50 | 70 | | 16.03.103 | 1044841 |
| 1 3/8" (6) | | 50 | 70 | | 16.03.01 | 1042691 |
| 1 3/8" (6) | 38 | 50 | 70 | 10 | 16.03.100 | 1044838 |
| 1 3/8" (6) | | 50 | 93 | | 16.15.101 | 1044850 |
| 1 3/4" (6) | 45 | 60 | 66 | 15 | 16.22.100 | 1040434 |

5. ZUBEHÖR

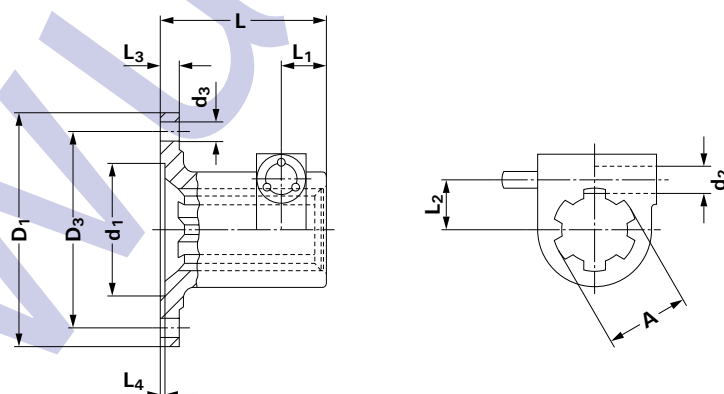
5.1. ANSCHLUSSTEILE

Entwurf
15.10.2014



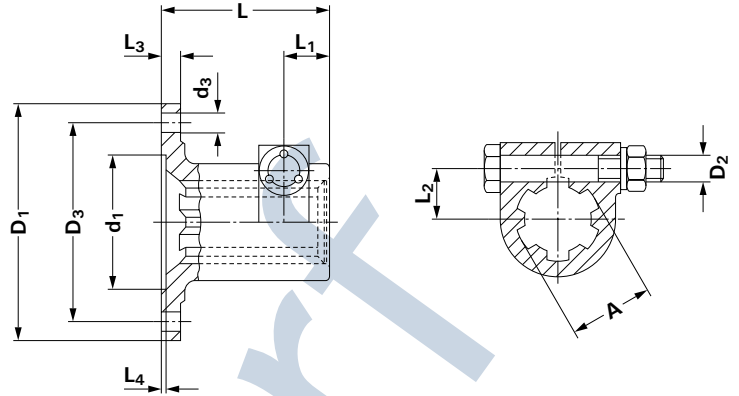
PROFILNABEN MIT KLEMMSCHRAUBE

| A | D | d1 | D2 | L | L1 | Zeichnungs-Nr. | Bestell-Nr. |
|------------|------|------|------|------|------|----------------|-------------|
| [Profil] | [mm] | [mm] | [mm] | [mm] | [mm] | | |
| 1 3/8" (6) | 50 | - | M12 | 70 | - | 16.03.141 | 1184075 |
| 1 3/4" (6) | 60 | - | M16 | 66 | - | 16.22.126 | 1174899 |



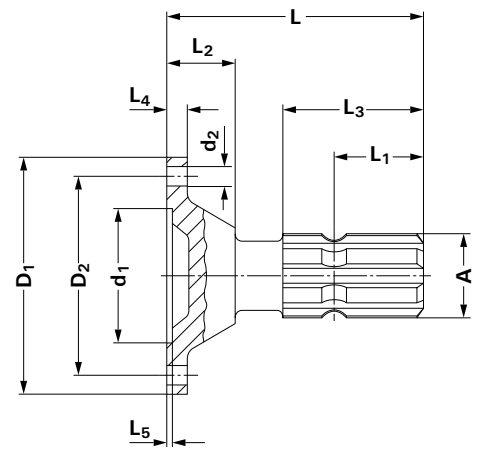
AUFSTECKFLANSCH MIT SCHIEBESTIFT

| A | d1 | d2 | d3 | D1 | D3 | n | L | L1 | L2 | L3 | L4 | Zeichnungs-Nr. | Bestell-Nr. |
|-------------|------|------|------|------|-------|--------------------|------|------|------|------|------|----------------|-------------|
| [Profil] | [mm] | [mm] | [mm] | [mm] | [mm] | [Anzahl Bohrungen] | [mm] | [mm] | [mm] | [mm] | [mm] | | |
| 1 1/8" (6) | 47 | 13 | 8,2 | 90 | 74,5 | 4 | 62 | 32 | 18,5 | 8,5 | 2,5 | 16.02.01 | 1042687 |
| 1 1/8" (6) | 57 | 13 | 8,2 | 100 | 84 | 6 | 62 | 32 | 18,5 | 8,5 | 2,5 | 16.02.00 | 1042686 |
| 1 3/8" (6) | 47 | 13 | 8,2 | 90 | 74,5 | 4 | 72 | 20 | 21,5 | 8,5 | 2,5 | 16.01.01 | 1042679 |
| 1 3/8" (6) | 57 | 13 | 8,2 | 100 | 84 | 6 | 72 | 20 | 21,5 | 8,5 | 2,5 | 16.01.00 | 1042678 |
| 1 3/8" (21) | 57 | 13 | 8,2 | 100 | 84 | 6 | 72 | 20 | 21,5 | 8,5 | 2,5 | 16.01.18 | 1389830 |
| 1 3/4" (6) | 57 | 16 | 8,2 | 100 | 84 | 6 | 72 | 24 | 27 | 8,5 | 2,5 | 16.16.00 | 1080740 |
| 1 3/4" (6) | 75 | 16 | 8,2 | 120 | 101,5 | 8 | 72 | 24 | 27 | 10,5 | 2,5 | 16.16.02 | 1080742 |
| 1 3/4" (20) | 57 | 16 | 8,2 | 100 | 84 | 6 | 72 | 24 | 27 | 8,5 | 2,5 | 16.16.04 | 1114020 |



AUFSTECKFLANSCH MIT KLEMMSCHRAUBE

| A | d1 | d3 | D1 | D3 | n | L | L1 | L2 | L3 | L4 | Zeichnungs-Nr. | Bestell-Nr. |
|-------------|------|------|------|-------|--------------------|------|------|------|------|------|----------------|-------------|
| [Profil] | [mm] | [mm] | [mm] | [mm] | [Anzahl Bohrungen] | [mm] | [mm] | [mm] | [mm] | [mm] | | |
| 1 3/8" (6) | 47 | 8,2 | 90 | 74,5 | 4 | 72 | 20 | 21,5 | 8,5 | 2,5 | 16.01.05 | 1042683 |
| 1 3/8" (6) | 57 | 8,2 | 100 | 84 | 6 | 72 | 20 | 21,5 | 8,5 | 2,5 | 16.01.04 | 1042682 |
| 1 3/8" (21) | 57 | 8,2 | 100 | 84 | 6 | 72 | 20 | 21,5 | 8,5 | 2,5 | 16.01.12 | 1047046 |
| 1 3/4" (6) | 75 | 10,2 | 120 | 101,5 | 8 | 72 | 24 | 27 | 8,5 | 2,5 | 16.16.100 | 1080894 |

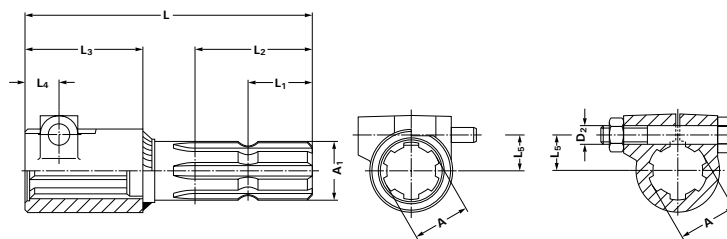


FLANSCHZAPFEN

| A | d1 | d2 | D1 | D2 | n | L | L1 | L2 | L3 | L4 | L5 | Zeichnungs-Nr. | Bestell-Nr. |
|-------------|------|------|------|-------|--------------------|------|------|------|------|------|------|----------------|-------------|
| [Profil] | [mm] | [mm] | [mm] | [mm] | [Anzahl Bohrungen] | [mm] | [mm] | [mm] | [mm] | [mm] | [mm] | | |
| 1 1/8" (6) | 47 | 8,2 | 90 | 74,5 | 4 | 90 | 16 | 30 | 40 | 9 | 2,5 | 16.09.07 | 1042701 |
| 1 3/8" (6) | 42 | 6,2 | 75 | 62 | 6 | 101 | 38 | 23 | 58 | 7 | 2,5 | 16.09.102 | 1044799 |
| 1 3/8" (6) | 47 | 8,2 | 90 | 74,5 | 4 | 110 | 38 | 30 | 60 | 8,5 | 2,5 | 16.09.06 | 1042700 |
| 1 3/8" (6) | 57 | 8,2 | 100 | 84 | 6 | 110 | 38 | 30 | 60 | 8,5 | 2,5 | 16.09.00 | 1042694 |
| 1 3/8" (6) | 75 | 8,2 | 120 | 101,5 | 8 | 110 | 38 | 30 | 60 | 10,5 | 2,5 | 16.09.03 | 1042697 |
| 1 3/8" (21) | 57 | 8,2 | 100 | 84 | 6 | 90 | 25 | 30 | 40 | 9 | 2,5 | 16.09.09 | 1044896 |
| 1 3/8" (21) | 75 | 8,2 | 120 | 101,5 | 8 | 90 | 25 | 30 | 40 | 10,5 | 2,5 | 16.09.10 | 1044897 |
| 1 3/4" (6) | 75 | 8,2 | 120 | 101,5 | 8 | 125 | 38 | 30 | 75 | 10,5 | 2,5 | 16.09.108 | 1085368 |
| 1 3/8" (6) | 98 | 12,5 | 160 | 138 | 6 | 116 | 38 | 36 | 60 | 15 | 2 | 16.09.121 | 1107402 |
| 1 3/4" (6) | 120 | 12,5 | 165 | 138 | 6 | 116 | 38 | 36 | 60 | 16 | 2 | 16.09.128 | 1137755 |
| 1 3/4" (6) | 120 | 12,5 | 165 | 138 | 8 | 136 | 38 | - | 78 | 16 | 2 | 16.09.132 | 1153066 |
| 1 3/4" (20) | 120 | 12,5 | 165 | 138 | 8 | 136 | 38 | - | 78 | 16 | 2 | 16.09.133 | 1153073 |

5. ZUBEHÖR

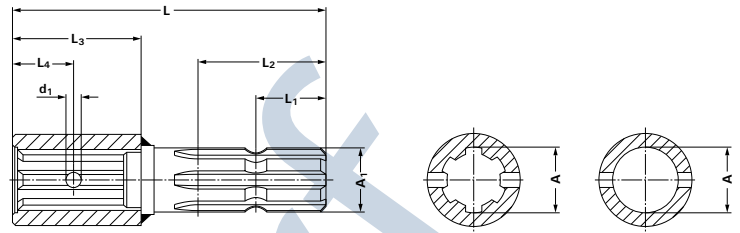
5.1. ANSCHLUSSTEILE



REDUZIER- UND VERLÄNGERUNGSTÜCKE MIT SCHIEBESTIFT ODER KLEMMSCHRAUBE

Max. Übertragungsleistung 30 kW / 40 PS; dürfen nicht im Hauptantrieb zwischen Traktor und Gerät eingesetzt werden.

| Benennung | A | A1 | D2 | L | L1 | L2 | L3 | L4 | L5 | Ver- schluss | Zeichnungs-Nr. | Bestell-Nr. |
|--------------|-------------|-------------|------|------|------|------|------|------|------|-----------------|----------------|-------------|
| | [Profil] | [Profil] | [mm] | [mm] | [mm] | [mm] | [mm] | [mm] | [mm] | | | |
| Reduzierung | 1 1/8" (6) | 1 3/8" (6) | M12 | 160 | 38 | 60 | 65 | 20 | 18,5 | KF | 67.10.167 | 1084621 |
| Reduzierung | 1 3/8" (6) | 1 1/2" (6) | M12 | 150 | 16 | 49 | 65 | 20 | 21,5 | KF | 67.10.165 | 1084378 |
| Reduzierung | 1 3/8" (6) | 1 3/4" (6) | M12 | 180 | 38 | 75 | 65 | 20 | 21,5 | KF | 67.10.155 | 1083504 |
| Reduzierung | 1 3/8" (6) | 1 3/4" (20) | M12 | 180 | 38 | 76 | 65 | 20 | 21,5 | KF | 67.10.231 | 1111333 |
| Reduzierung | 1 3/8" (21) | 1 3/8" (6) | M12 | 175 | 38 | 75 | 65 | 20 | 20,5 | KF | 67.10.162 | 1084333 |
| Reduzierung | 1 3/4" (6) | 1 3/8" (6) | M16 | 175 | 38 | 75 | 63 | 24 | 27 | KF | 67.10.156 | 1083505 |
| Reduzierung | 1 3/4" (20) | 1 3/8" (6) | M16 | 175 | 38 | 75 | 63 | 24 | 27 | KF | 67.10.166 | 1084379 |
| Reduzierung | 1 3/4" (20) | 1 3/8" (21) | M16 | 168 | 25 | 64 | 63 | 24 | 27 | KF | 67.10.216 | 1378706 |
| Reduzierung | 1 3/8" (21) | 1 3/8" (6) | 8 | 160 | 38 | 60 | 65 | 20 | 21,5 | Stift | 67.10.221 | 1179327 |
| Reduzierung | 1 3/8" (6) | 8x32x38 | M12 | 180 | 40 | 78 | 70 | 20 | 21,5 | KF | 67.10.229 | 1194177 |
| Reduzierung | 8x32x38 | 1 3/8" (6) | M12 | 180 | 40 | 78 | 70 | 20 | 21,5 | KF | 67.10.122 | 1043245 |
| Verlängerung | 1 3/8" (6) | 1 3/8" (6) | 8 | 175 | 38 | 75 | 65 | 20 | 21,5 | Stift | 67.10.164 | 1084343 |
| Verlängerung | 1 3/8" (6) | 1 3/8" (6) | M12 | 175 | 38 | 75 | 65 | 20 | 21,5 | KF | 67.10.154 | 1083498 |
| Verlängerung | 1 3/8" (21) | 1 3/8" (21) | M12 | 188 | 38 | 68 | 65 | 20 | 21,5 | KF | 67.10.235 | 1114161 |



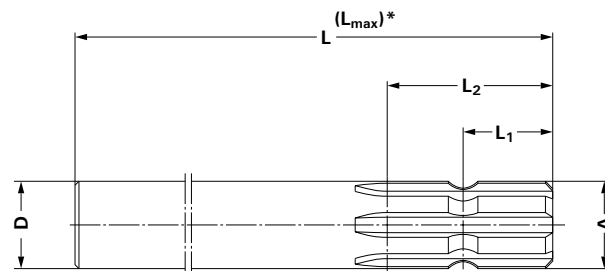
REDUZIER- UND VERLÄNGERUNGSTÜCKE MIT SPANNSTIFTBOHRUNG

Max. Übertragungsleistung 30 kW / 40 PS; dürfen nicht im Hauptantrieb zwischen Traktor und Gerät eingesetzt werden.

| Benennung | A | A1 | d1 | L | L1 | L2 | L3 | L4 | Zeichnungs-Nr. | Bestell-Nr. |
|--------------|------------|-------------|------|------|------|------|------|------|----------------|-------------|
| | [Profil] | [Profil] | [mm] | [mm] | [mm] | [mm] | [mm] | [mm] | | |
| Reduzierung | 1 1/8" (6) | 1 3/8" (6) | 8,2 | 150 | 38 | 75 | 47 | 33 | 67.10.00 | 1043141 |
| Reduzierung | 1 3/8" (6) | 1 3/8" (21) | | 150 | 25 | 55 | 60 | | 67.10.159 | 1084312 |
| Reduzierung | 1 3/4" (6) | 1 3/8" (6) | 10 | 185 | 38 | 75 | 70 | | 67.10.06 | 1043159 |
| Reduzierung | 25 R7 | 1 3/8" (6) | | 160 | 38 | 75 | 50 | 43 | 67.10.10 | 1043169 |
| Reduzierung | 30 R7 | 1 3/8" (6) | | 160 | 38 | 75 | 50 | | 67.10.07 | 1043162 |
| Reduzierung | 35 R7 | 1 3/8" (6) | | 160 | 38 | 75 | 50 | | 67.10.08 | 1043165 |
| Reduzierung | 40 R7 | 1 3/8" (6) | | 180 | 38 | 75 | 65 | | 67.10.11 | 1043172 |
| Reduzierung | 45 | 1 3/8" (6) | | 185 | 38 | 75 | 65 | | 67.10.12 | 1043175 |
| Verlängerung | 1 3/8" (6) | 1 3/8" (6) | 8,2 | 170 | 38 | 75 | 60 | 33 | 67.20.01 | 1043319 |
| Verlängerung | 1 3/4" (6) | 1 3/4" (6) | | 190 | 38 | 75 | 70 | | 67.10.158 | 1084311 |

5. ZUBEHÖR

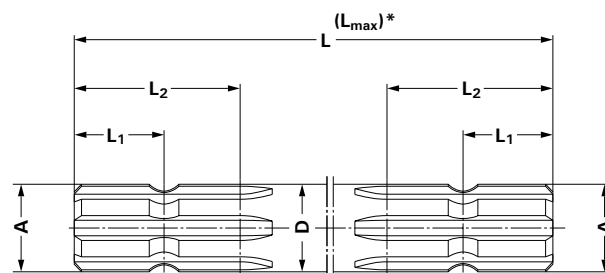
5.1. ANSCHLUSSTEILE



ANSCHLUSSWELLEN MIT EINSEITIG GEFRÄSTEM PROFIL

| A | D | L | L1 | L2 | Zeichnungs-Nr. | Bestell-Nr. |
|-------------|------|------|------|------|----------------|-------------|
| [Profil] | [mm] | [mm] | [mm] | [mm] | | |
| 6 x 21 x 25 | 27,5 | 300 | 16 | 49 | 67.30.700 | 1045905 |
| 1 1/8" (6) | 30 | 300 | 16 | 49 | 67.30.702 | 1042881 |
| 1 3/8" (6) | 35 | 300 | 38 | 75 | 67.30.704 | 1042880 |
| 1 3/8" (21) | 35 | 300 | 25 | 64 | 67.31.700 | 1042671 |
| 1 3/4" (6) | 50 | 300 | 38 | 75 | 67.30.706 | 1043115 |
| 1 3/4" (20) | 50 | 300 | 38 | 76 | 67.32.100 | 1111069 |

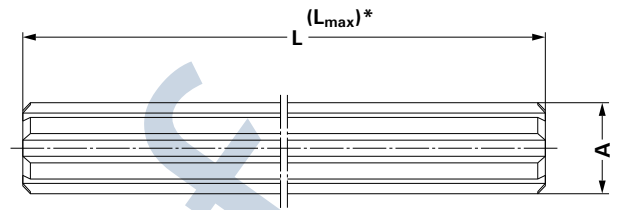
*) $L_{max} = 3000$ mm (wobei L_2 max 400 mm betragen darf)



ANSCHLUSSWELLEN MIT BEIDSEITIG GEFRÄSTEM PROFIL

| A | D | L | L1 | L2 | Zeichnungs-Nr. | Bestell-Nr. |
|-------------|------|------|------|------|----------------|-------------|
| [Profil] | [mm] | [mm] | [mm] | [mm] | | |
| 6 x 21 x 25 | 27,5 | 300 | 16 | 49 | 67.30.701 | 1018951 |
| 1 1/8" (6) | 30 | 300 | 16 | 49 | 67.30.703 | 1043109 |
| 1 3/8" (6) | 35 | 300 | 38 | 75 | 67.30.705 | 1042894 |
| 1 3/8" (21) | 35 | 300 | 25 | 64 | 67.31.701 | 1043137 |
| 1 3/4" (6) | 50 | 300 | 38 | 75 | 67.30.707 | 1043122 |
| 1 3/4" (20) | 50 | 300 | 38 | 76 | 67.32.101 | 1111070 |

*) $L_{max} = 3000$ mm (wobei L_2 max 400 mm betragen darf)



PROFILWELLEN MIT DURCHGEHEND GEFRÄSTEM PROFIL

| A | L | Zeichnungs-Nr. | Bestell-Nr. |
|----------------|------|----------------|-------------|
| [Profil] | [mm] | | |
| 6 x 21 x 25** | 400 | 67.33.100 | 1327378 |
| 1 1/8" (6)* | 300 | 67.30.253 | 1045464 |
| 1 3/8" (6)* | 300 | 67.30.164 | 1045448 |
| 1 3/8" (21)*** | 300 | 67.30.274 | 1045324 |
| 1 3/4" (6)* | 300 | 67.30.122 | 1093850 |

*) $L_{\max} = 3000$ mm**) $L_{\max} = 400$ mm***) $L_{\max} = 300$ mm

5. ZUBEHÖR

5.2. WARTUNG & PFLEGE

WALTERSCHEID

Entwurf
15.10.2014

WARTUNG UND PFLEGE

| Benennung | Techn. Angabe | Bestell-Nr. |
|-------------|------------------------|-------------|
| Agraset 116 | Spezialfett 50 gr Tube | 1304291 |
| Agraset 147 | Spezialfett 1kg Dose | 1102966 |
| Agraset 133 | Sprühlack 400ml gelb | 1099661 |

Entwurf

Entwurf

■ 6.1. ANLEITUNGEN FÜR SCHUTZMODIFIKATIONEN

6.1.1 SCHMIERLOCHBOHRUNG SCHUTZTRICHTE

6.1.2 KÜRZEN GELENKWELLENSCHUTZ

6.1.3 MONTAGE Z-LAGERUNG

6.1.4 PROFILROHRSCHMIERUNG

6.1.5A DEMONTAGE/MONTAGE FLEXO-ELEMENT

6.1.5B DEMONTAGE/MONTAGE FLEXO-ELEMENT

6.1.6 MONTAGE BLECHKAPPE

6.1.7 KÜRZEN VOLLSCHUTZTRICHTER

6.1.8 DEMONTAGE SD-RING

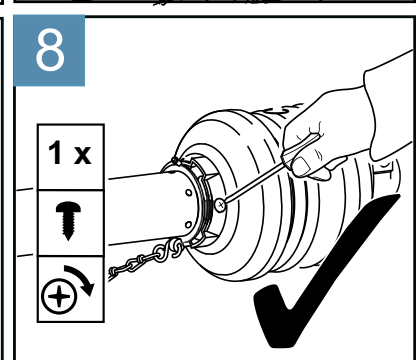
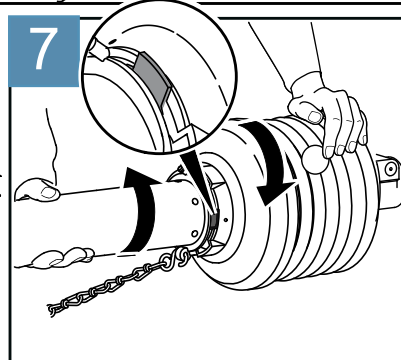
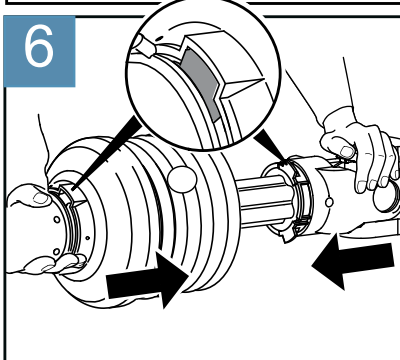
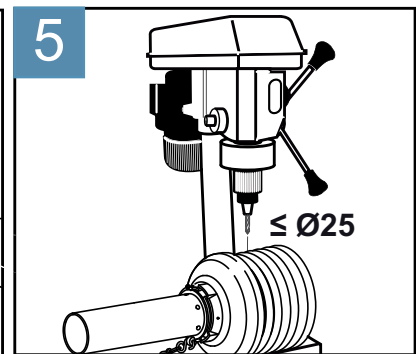
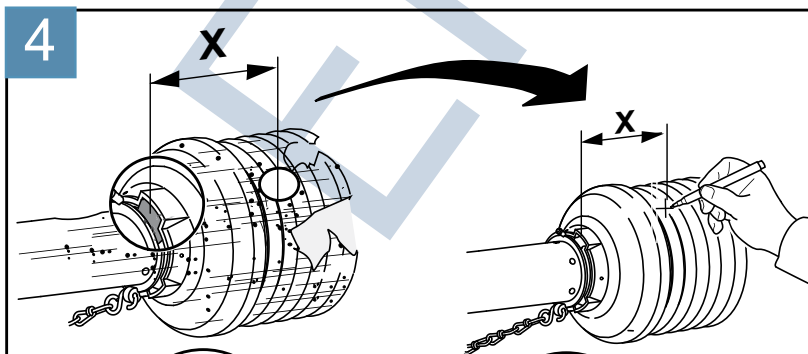
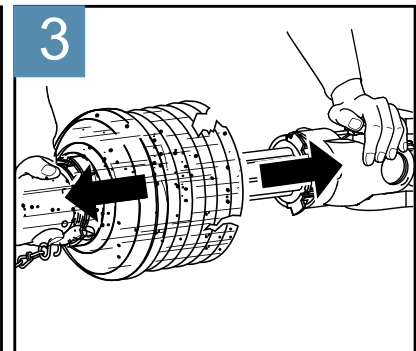
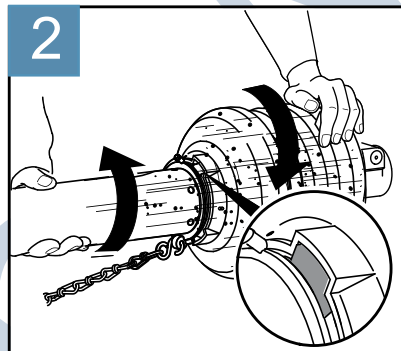
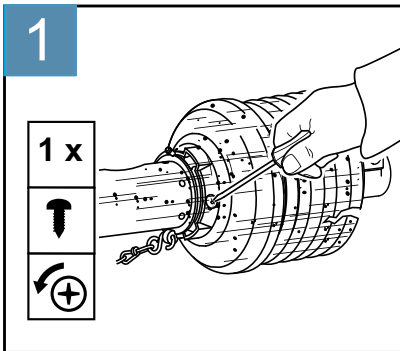
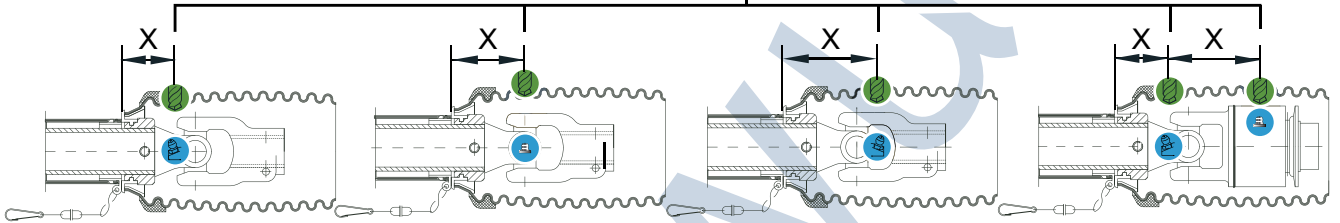
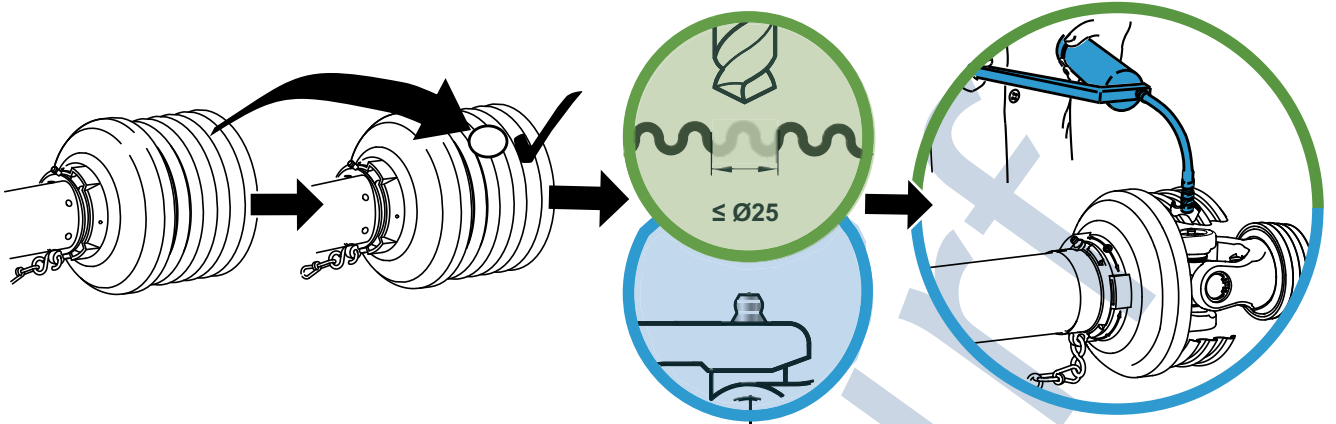
■ 6.2 Anleitung Austausch Schlagnippel bei BBS



ANLEITUNGEN

6.1 ANLEITUNGEN FÜR SCHUTZMODIFIKATIONEN 6.1.1 SCHMIERLOCHBOHRUNG SCHUTZTRICHTER

ADLS1401.1_113417



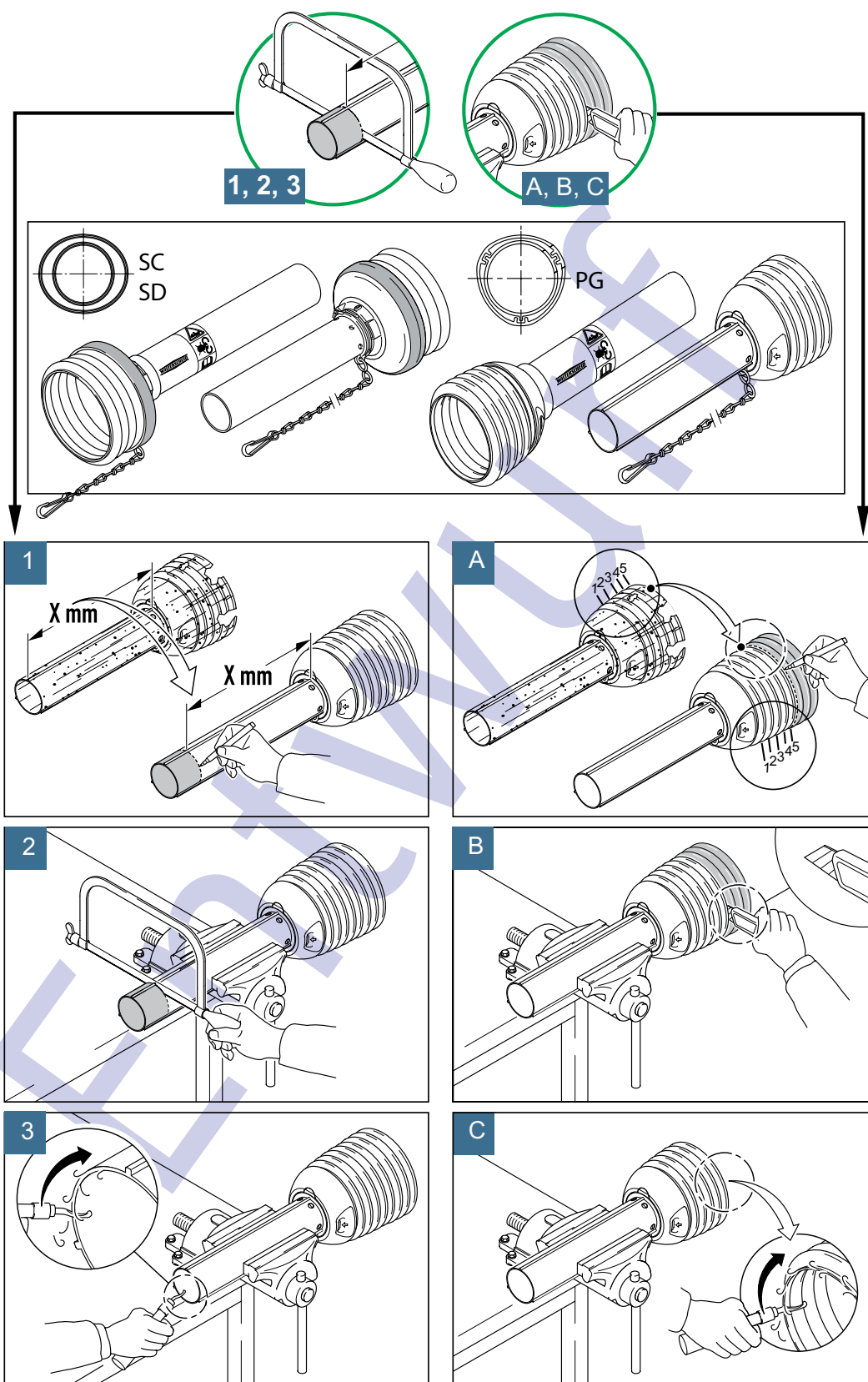
6. ANLEITUNGEN

6.1 ANLEITUNGEN FÜR SCHUTZMODIFIKATIONEN

6.1.2 KÜRZEN GELENKWELLENSCHUTZ

Entwurf
15.10.2014

ADLS0802.1_138295

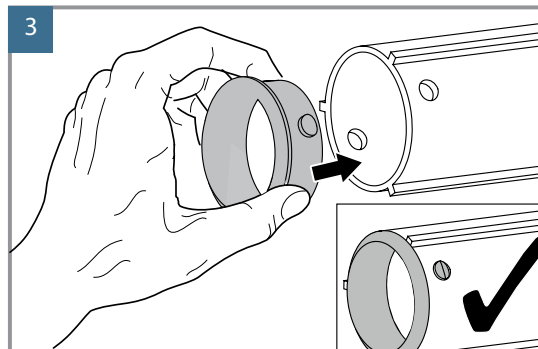
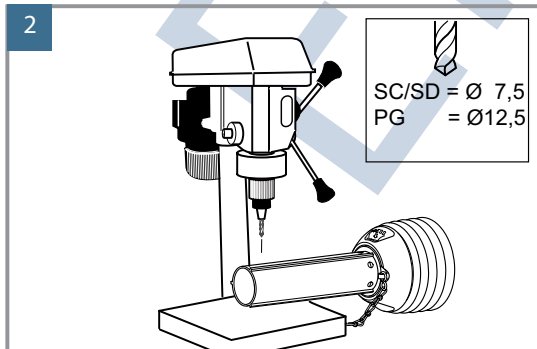
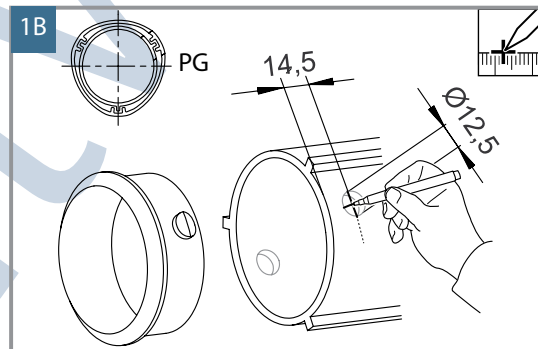
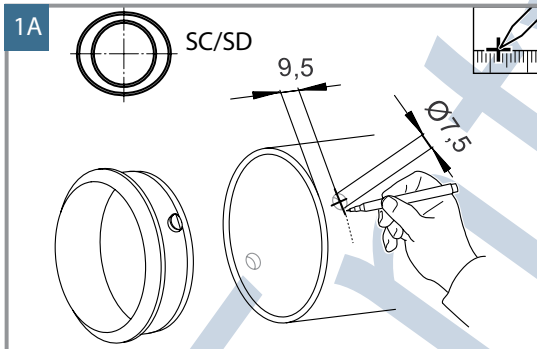
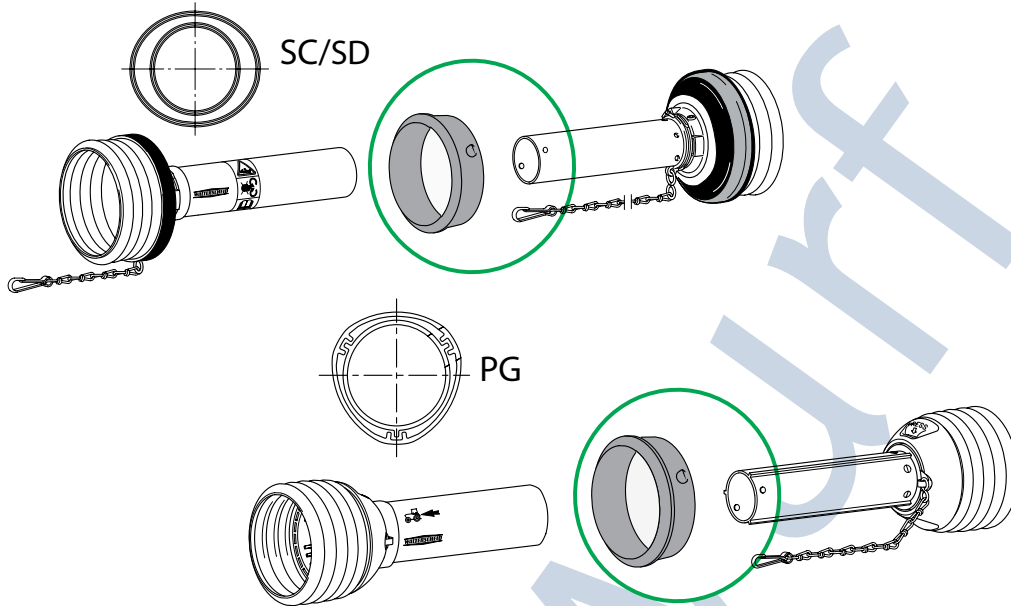


GELENKWELLENSCHUTZ

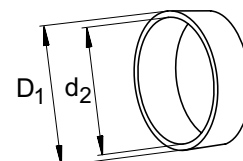
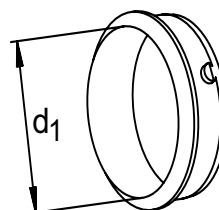
6.1 ANLEITUNGEN FÜR SCHUTZMODIFIKATIONEN

6.1.3 MONTAGE Z-LAGERUNG

ADLS1403.1_113419



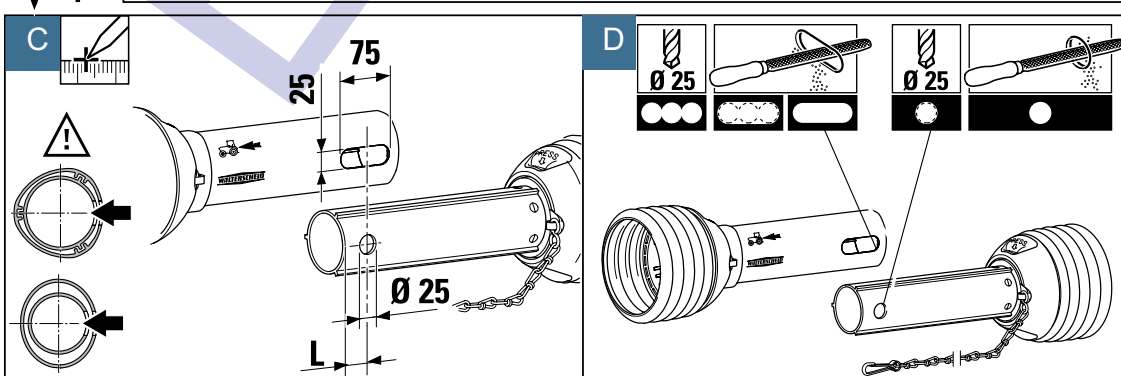
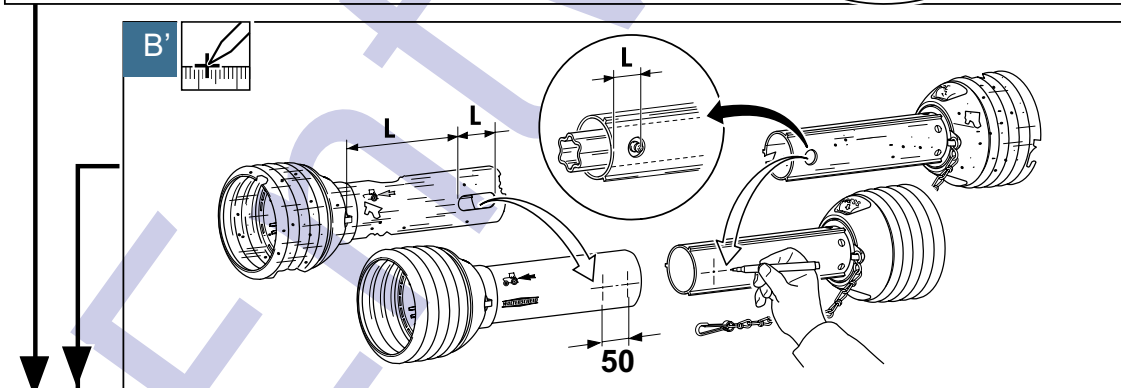
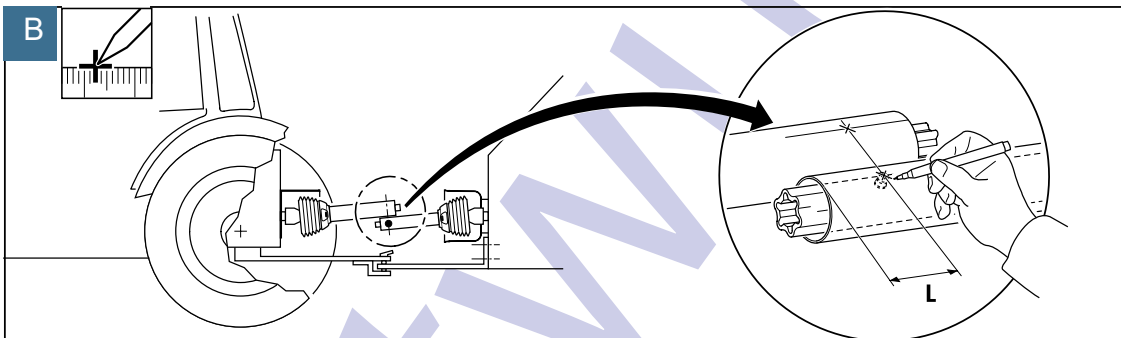
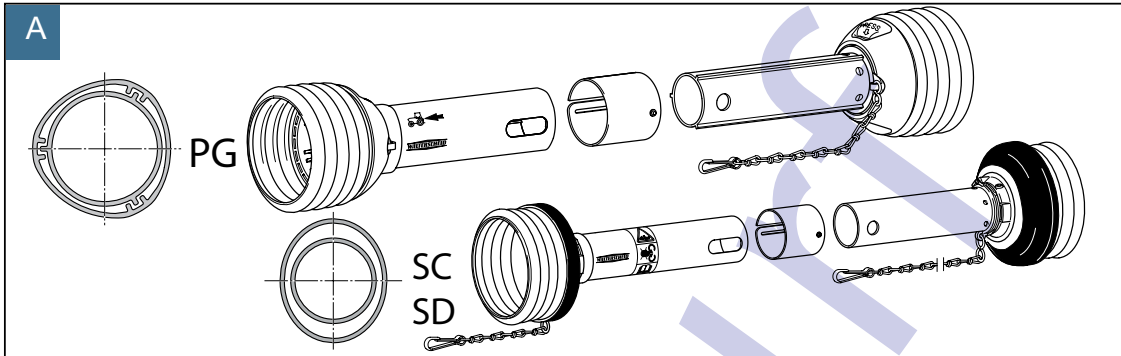
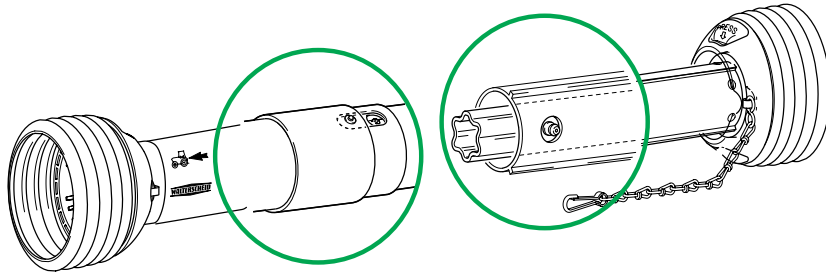
| | d1 | D1 x d2 |
|-------------------------|-------|----------------------|
| | [mm] | [mm] |
| SD15Z | Ø52 | 51 x 48,5 |
| SD25Z (grün/green/vert) | Ø61,5 | 51 x 48,5 |
| SD25Z (rot/red/rouge) | Ø63 | 62 x 58 |
| SD35Z | Ø76 | 51 x 48,5 |
| PG20/25 | Ø67 | 66 x 58 |



6. ANLEITUNGEN

6.1 ANLEITUNGEN FÜR SCHUTZMODIFIKATIONEN 6.1.4 PROFILROHRSCHMIERUNG

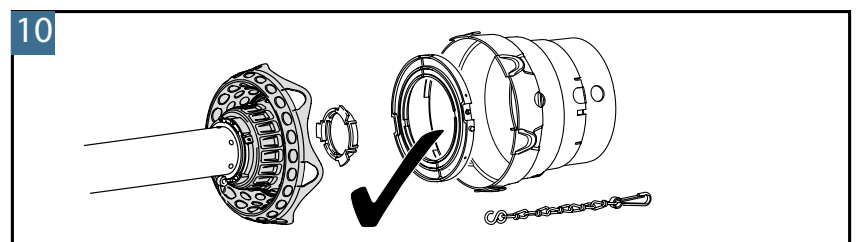
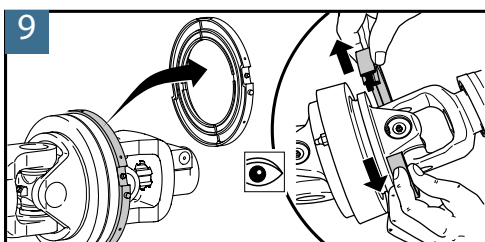
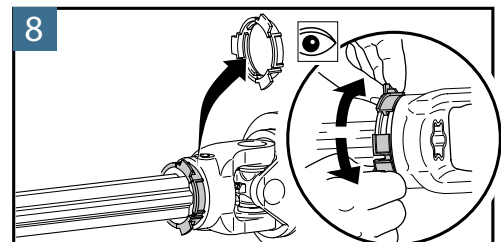
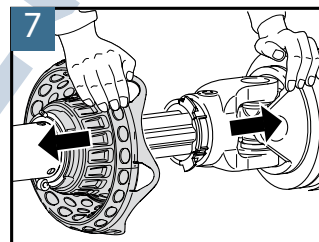
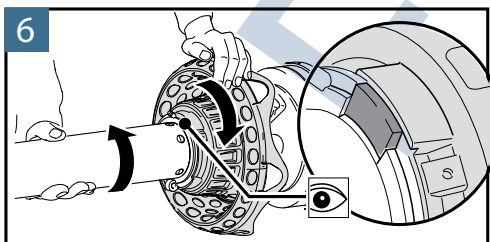
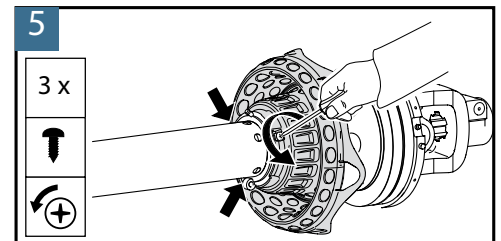
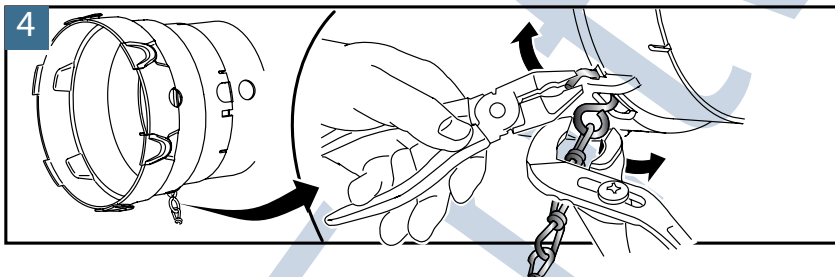
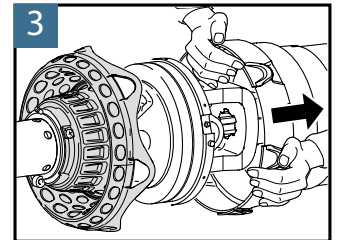
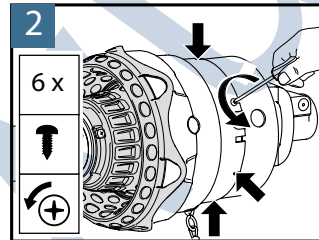
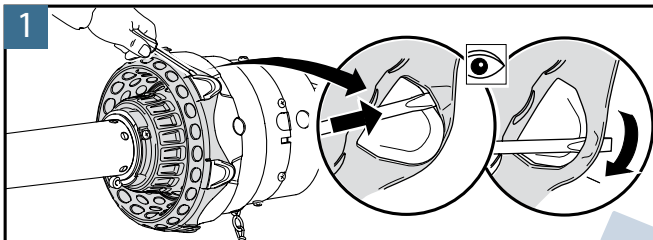
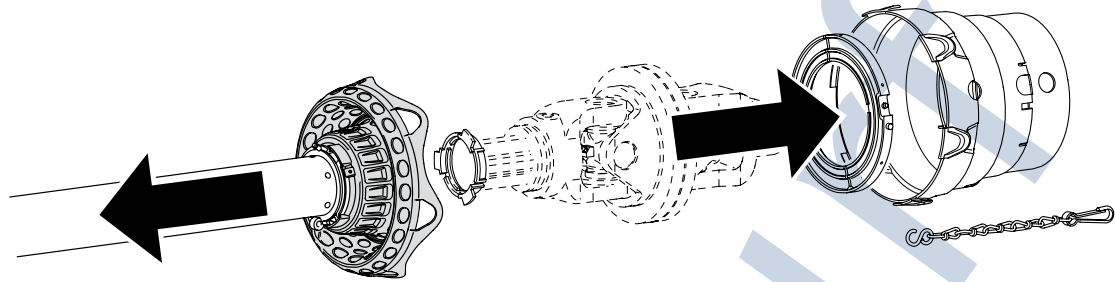
ADLS0803.1_126969



ANLEITUNGEN

6.1 ANLEITUNGEN FÜR SCHUTZMODIFIKATIONEN 6.1.5A DEMONTAGE/MONTAGE FLEXO-ELEMENT

ADLS0805.1_148409



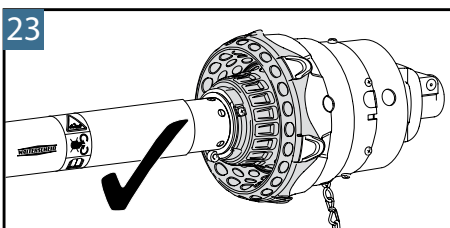
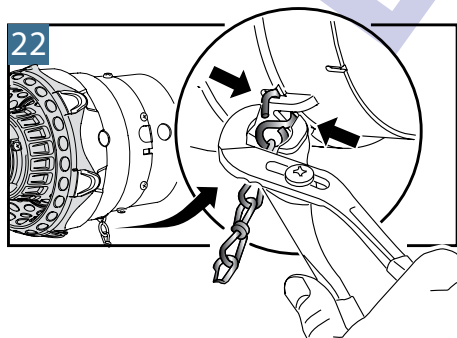
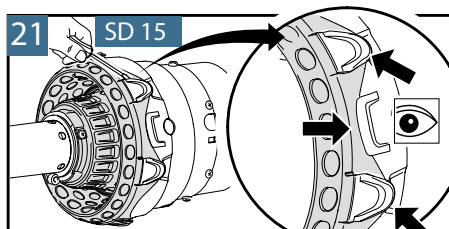
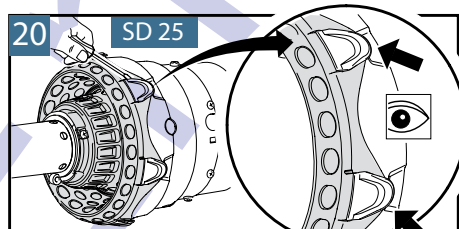
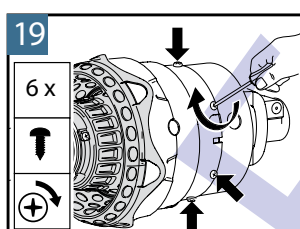
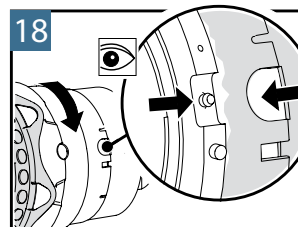
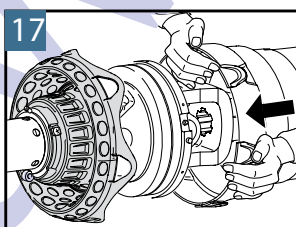
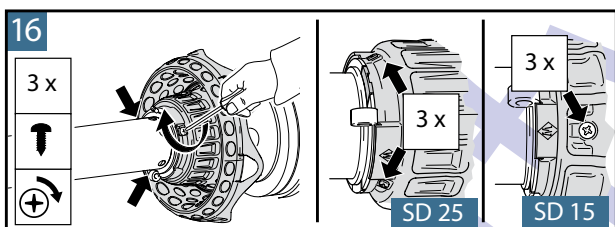
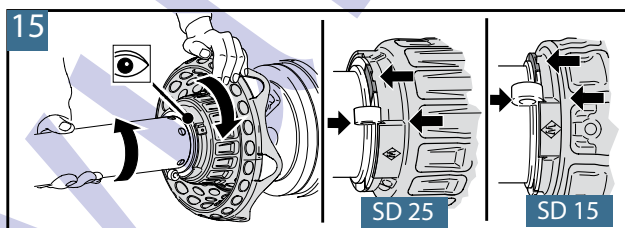
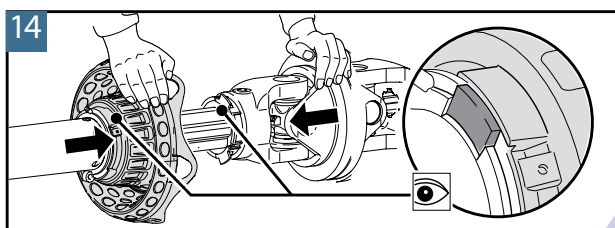
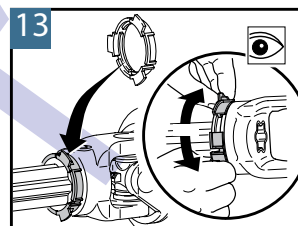
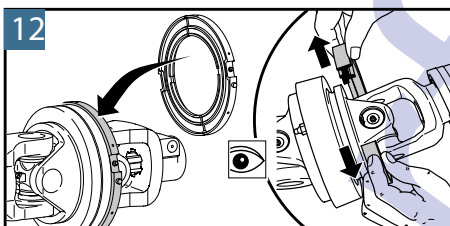
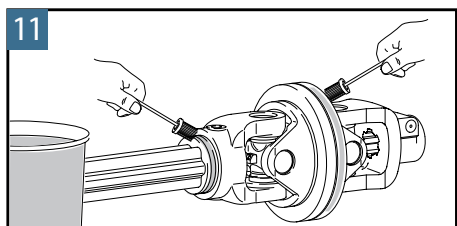
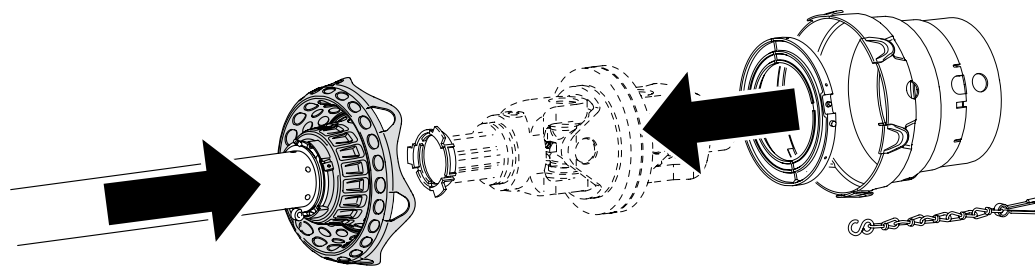
6. ANLEITUNGEN

6.1 ANLEITUNGEN FÜR SCHUTZMODIFIKATIONEN

6.1.5B DEMONTAGE/MONTAGE FLEXO-ELEMENT

Entwurf
15.10.2014

ADLS0805.1_148409



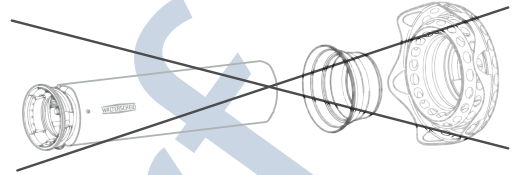
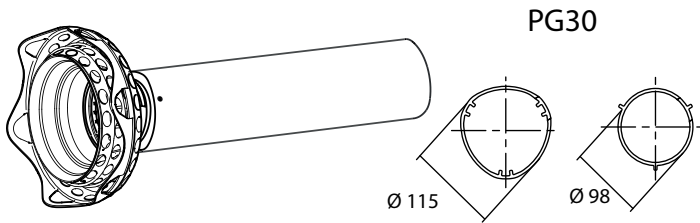
ANLEITUNGEN

6.1 ANLEITUNGEN FÜR SCHUTZMODIFIKATIONEN

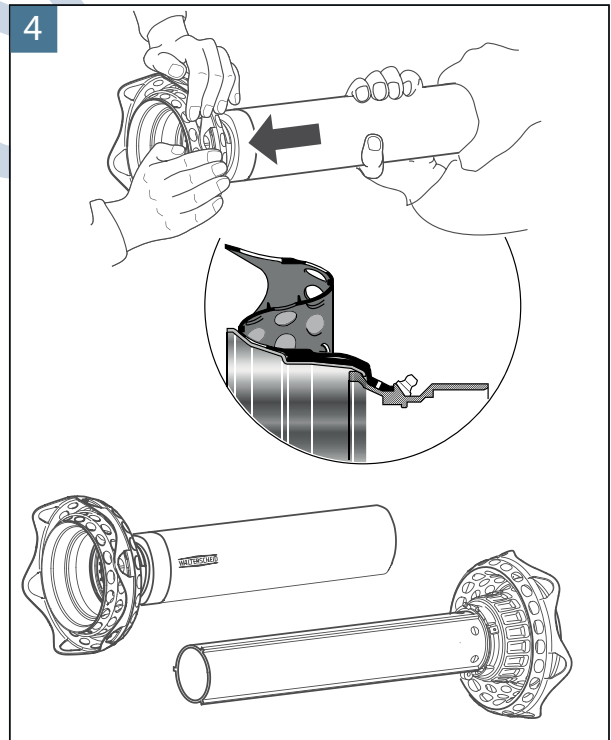
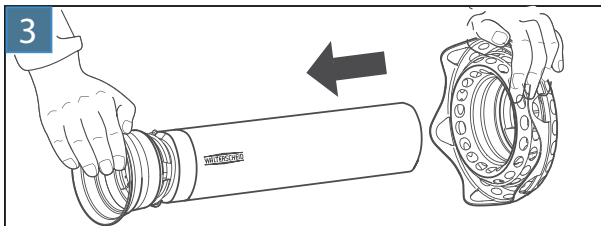
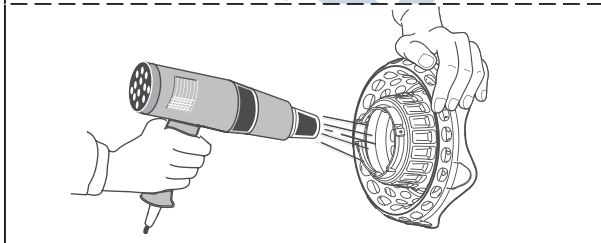
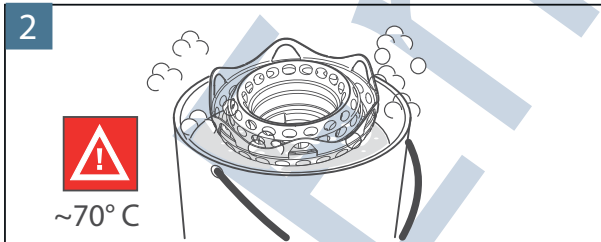
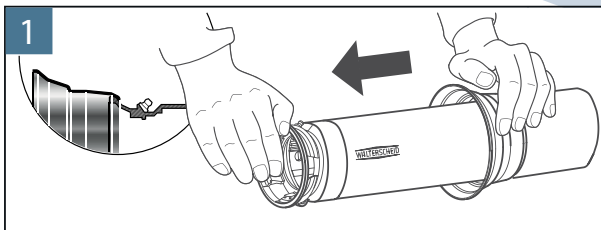
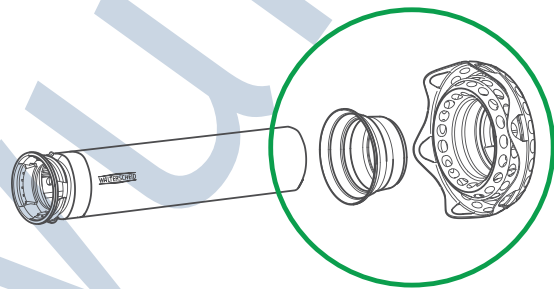
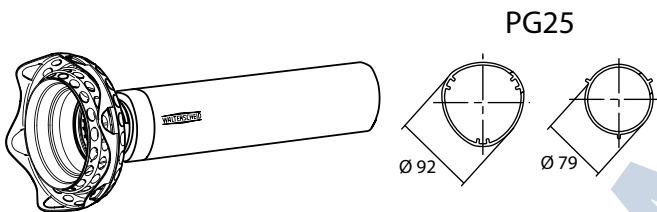
6.1.6 MONTAGE BLECHKAPPE

ADLS1404.1_113420

PWE 675 - SPGF25V/30



PWZ 675 - SPF25V



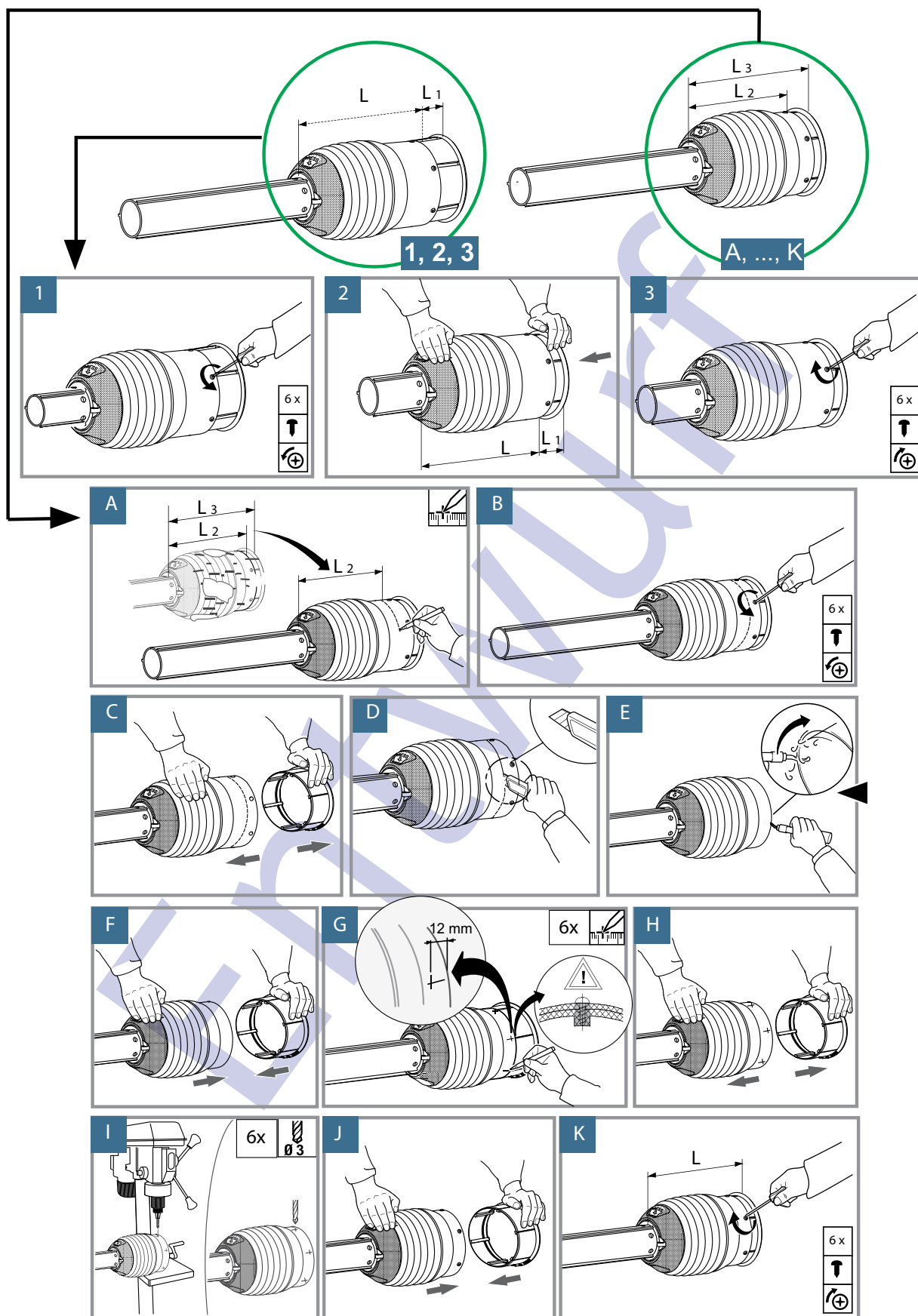
6. ANLEITUNGEN

6.1 ANLEITUNGEN FÜR SCHUTZMODIFIKATIONEN

6.1.7 KÜRZEN VOLLSCHUTZTRICHTER

Entwurf
15.10.2014

ADLS1301.1_697044

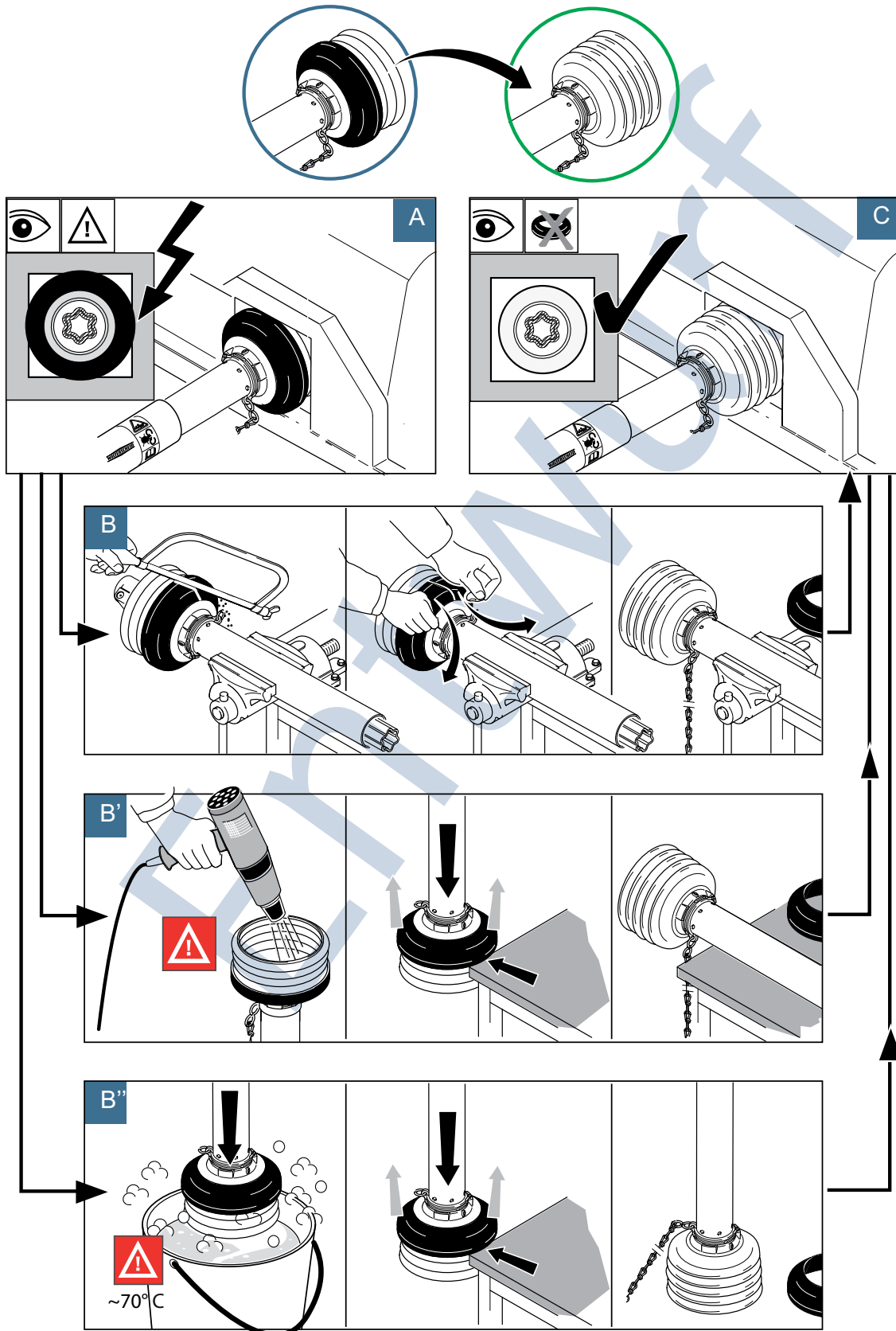


ANLEITUNGEN

6.1 ANLEITUNGEN FÜR SCHUTZMODIFIKATIONEN

6.1.8 DEMONTAGE SD-RING

ADLS0804.1_148120

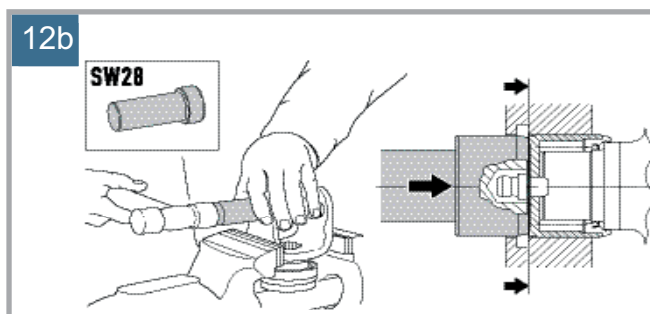
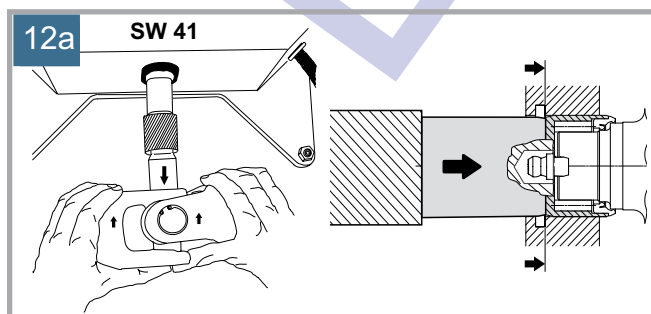
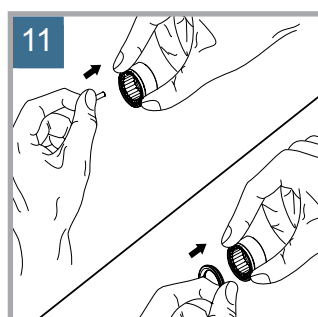
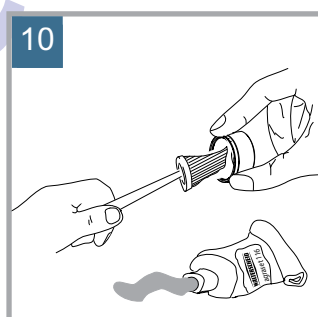
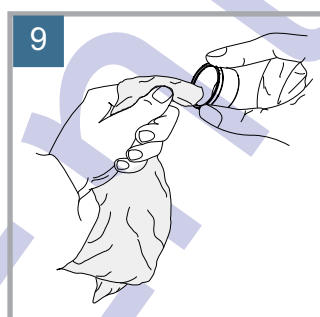
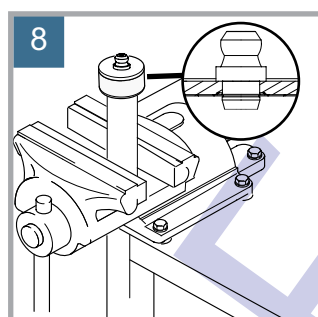
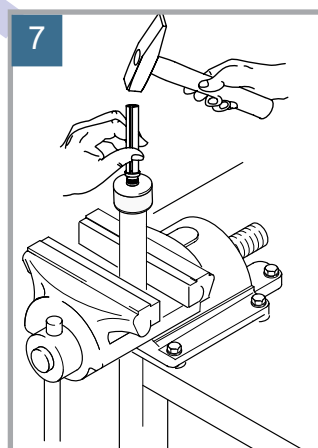
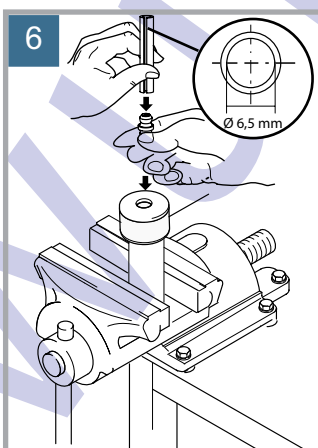
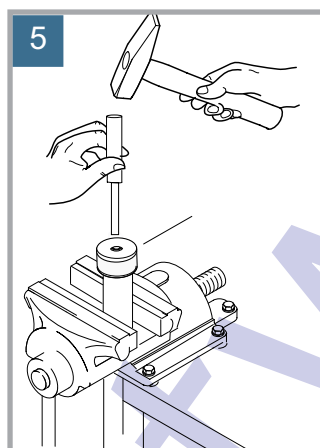
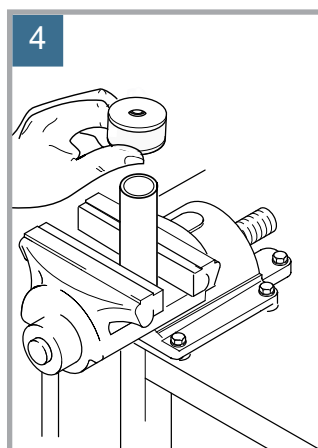
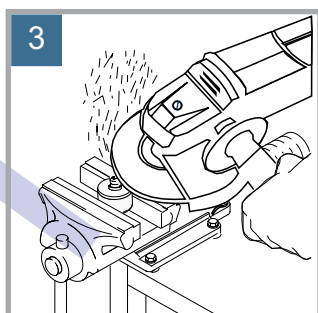
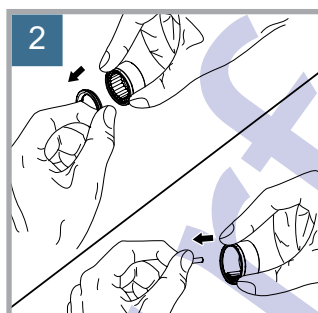
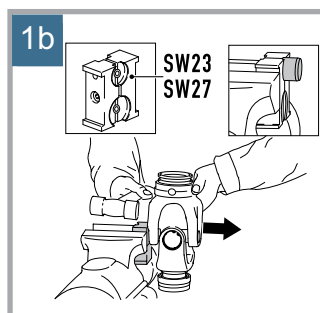
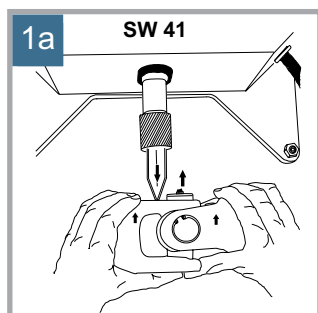
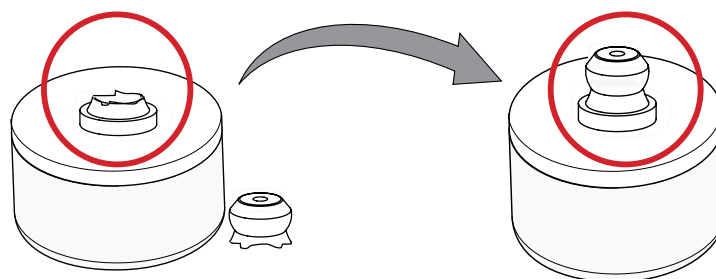


6. ANLEITUNGEN

6.2 ANLEITUNGEN Austausch Schlagnippel bei BBS

Entwurf
15.10.2014

ADLS1202.0_697043



SERVICEPLUS-SYSTEM DIE WARTUNGSKLASSEN VON GKN WALTERSCHEID

Unter dem Begriff ServicePlus-System hat GKN Walterscheid Wartungsklassen für Gelenkwellen eingeführt.

Darin werden die Wartungsintervalle anwendungsspezifisch festgelegt. Je nach Modell wird das Wartungsintervall auf bis zu 250 Stunden erhöht. Dies bedeutet eine Senkung des bisherigen Wartungsaufwandes um bis zu 70 Prozent.

Neben ökologischen Vorteilen, zum Beispiel durch den geringeren Schmiermitteleinsatz, werden hierdurch vor allem der Arbeitsaufwand und die Gefahr von Ausfall- und Stillstandzeiten erheblich reduziert.

Erreicht wurde diese Wartungsintervallsteigerung durch zahlreiche Detailverbesserungen bei den Komponenten der GKN Walterscheid Gelenkwellen. So kommen jetzt optimierte Gelenkwellen-Bauteile, wie beispielsweise verbesserte Kreuzdichtungen und gehärtete Profiltröhre mit speziellen Abstreifern, zum Einsatz.

In allen Gelenkwellen wird eine neue Grundschmierung mit Hochleistungsschmierstoffen eingesetzt.

Anwendung entscheidet über Wartung

Die Reduzierung des Wartungsaufwandes wird zudem durch die anwendungsspezifische Wartung erreicht. Welche Wartung für die GKN Walterscheid Gelenkwellen erforderlich ist, ist aus einer anwendungsspezifischen Wartungsübersicht schnell erkennbar.



| Einsatzbereich | Baureihe P-Line | | | Baureihe PWE / PWZ | | | Baureihe W | | | Baureihe WWZ / WWE | | | Baureihe E | | |
|----------------|-----------------|---|---|--------------------|---|---|------------------|-------|-----|--------------------|------|-----|------------|---|---|
| | 1 | 2 | 3 | 1 | 2 | 3 | 1 | 2 | 3 | 1 | 2 | 3 | 1 | 2 | 3 |
| 1 | 250 h | | | 60 h | | | 100 h 250 h** | 100 h | | 8 h | 60 h | | 8 h | | |
| 2 | 250 h 100 h* | | | 40 h | | | 50 h | | 8 h | 40 h | | 8 h | | | |
| | 1 Gelenke | | | 2 Schutzlager | | | 3 Profiltröhre | | | | | | | | |

* extremer Staub bzw. großer Beugewinkel

** mit P-Dichtung








Bei den Wartungsklassen wird nach der Anwendung und der Gelenkwellenausführung differenziert. Die Anwendung wird in zwei Klassen unterteilt.

- > Wartungsklasse 1 steht für weniger wartungsintensive Einsätze, wie zum Beispiel die Gras- oder Maisernte.
- > Wartungsklasse 2 beinhaltet die wartungsintensiveren Arbeiten, wie Bodenbearbeitung und Rodetechniken.









In der zweiten Ebene wird die Gelenkwellenausführung bewertet.

- > Weitwinkel- und Standardgelenkwellen werden je nach technischer Ausführung differenziert. Damit ergeben sich die Wartungsintervalle für Gelenke, Schiebepprofile und Schutz.
- > Die neuen Wartungsintervalle wurden von GKN Walterscheid durch ein intensives, fünfjähriges Erprobungsprogramm bestätigt.







1. GELENKWELLEN

-  1.1 Baureihe **W**
-  1.2 Baureihe **P** (Power Drive)
-  1.3 Baureihe **W...E** (Ecoline)
-  1.4 Baureihe **WWE** (Weitwinkelgelenk einseitig)
- 1.5 Baureihe **WWZ** (Weitwinkelgelenk zweiseitig)
- 1.6 Baureihe **W** und **WW** Wellenhälften
-  1.7 Baureihe **PWE** (Weitwinkelgelenk einseitig)
-  1.8 Baureihe **PWZ** (Weitwinkelgelenk zweiseitig)
-  1.9 Baureihe **P** und **PW** Wellenhälften




2. EINZELTEILE GELENKWELLEN

-  2.1 Gelenke
-  2.2 Gabeln
-  2.3 Weitwinkelgabeln
-  2.4 Weitwinkel WW70°
-  2.5 Kreuzgarnituren
-  2.6 Schiebepprofile
-  2.7 Zubehör für Gabeln und Schiebepprofile
-  2.8 Verschlüsse für Gabeln und Kupplungen



3. KUPPLUNGEN

-  3.1 Sternratschen
-  3.2 Nockenschaltkupplungen
-  3.3 Scherbolzenkupplungen
-  3.4 Reibkupplungen
-  3.5 Freilaufkupplungen
-  3.6 Drehspielkupplungen



4. SCHUTZ

-  4.1 SD-Schutz für Baureihe **W**
-  4.2 PG-Schutz für Baureihe **P** (Power Drive)
-  4.3 Schutz-Komponenten

5. ZUBEHÖR

-  5.1 Anschlussteile
-  5.2 Wartung und Pflege

6. ANLEITUNGEN

-  6.1 Anleitungen für Schutzmodifikationen
-  6.2 Anleitung Austausch Schlagnippel BBS

ABKÜRZUNGEN

Entwurf
15.10.2014

KÜRZEL

BEZEICHNUNG

| | |
|----------------|---|
| AG | Anschlussgabel mit Schiebestift |
| ASG | Anschlussgabel mit Ziehverschluss |
| ASGE | Anschlussgabel mit Ziehverschluss |
| AGCC | Anschlussgabel mit Klemmkonusbolzen |
| AGKF | Anschlussgabel mit Klemmschraube (Formschluss) |
| AGKK | Anschlussgabel mit Klemmschraube (Kraftschluss) |
| AZGE | Anschlussgabel mit Ziehverschluss |
| QSG | Anschlussgabel mit Ziehverschlußautomatik |
| KG | Kupplungsgabel |
| FG | Flanschgabel |
| RG | Rillengabel |
| DOPG | Doppelgabel |
| WELG | Wellengabel |
| ZNP/ZWP | Zahnrad- / Zahnwellenprofil |
| KNP/KWP | Keilrad- / Keilwellenprofil |
| ZV | Ziehverschluss offen |
| CC | Klemmkonus |
| AS | Ziehverschluss geschlossen |
| AZG | Ziehverschluss offen |
| KB | Klemmbrücke |
| KF | Klemmverschluss formschlüssig |
| STIFT | Schiebestift |
| QS | Ziehverschluss Automatik |
| ZS | Zentralschraube |
| R | Rechtsdreh Sinn für Freiläufe und Kupplungen |
| L | Links dreh Sinn für Freiläufe und Kupplungen |
| RH | rechter Anschluss (siehe Grafik) |
| LH | linker Anschluss (siehe Grafik) |
| DIN | Deutsche Industrie Norm |
| EN | Europäische Norm |
| RD | Rundbohrung |
| SPB | Spannstiftbohrung |
| BBS | Büchsenbodenschmierung |

HERAUSGEBER

GKN WALTERSCHEID GMBH

Hauptstraße 150
D-53797 Lohmar
Tel.: +49 2246 12-0
Fax: +49 2246 12-3501
info@gkn-walterscheid.de
www.gkn-walterscheid.de

Konstruktionsänderungen vorbehalten. Produkte nur für den bestimmungsgemäßen Einsatz verwenden. Haftung nur für gleich belebende Qualität. Nachdruck – auch auszugsweise – nur mit schriftlicher Genehmigung der GKN Walterscheid GmbH gestattet.

WALTERSCHEID

GKN WALTERSCHEID GMBH
Hauptstraße 150
D-53797 Lohmar
Tel.: +49 2246 12-0
Fax: +49 2246 12-3501
info@gkn-walterscheid.de
www.gkn-walterscheid.de

überreicht durch:



WALTERSCHEID

ERSATZTEILKATALOG 2015

